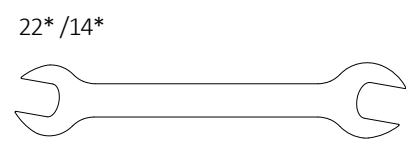
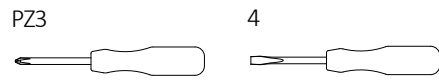
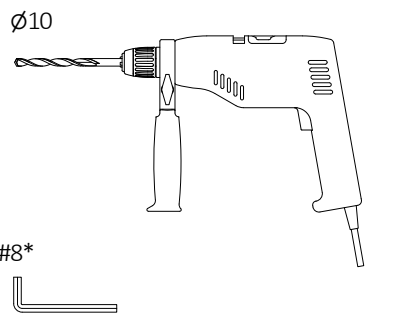
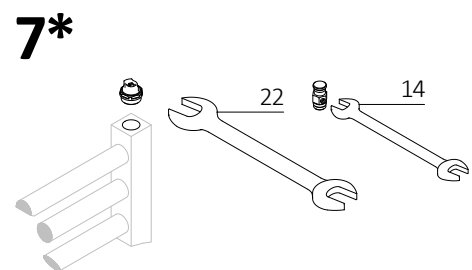
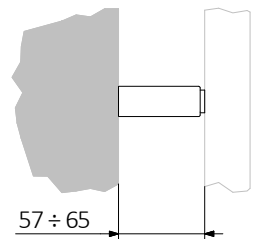
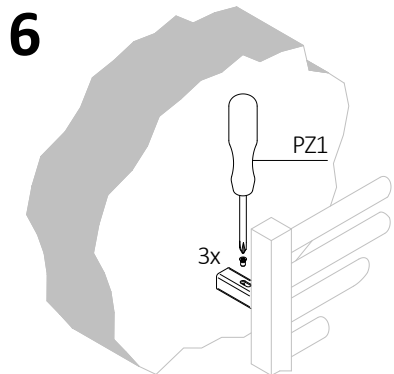
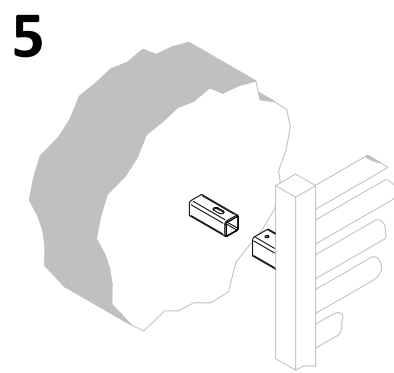
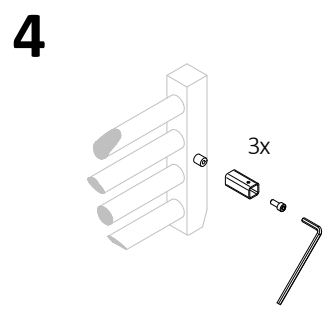
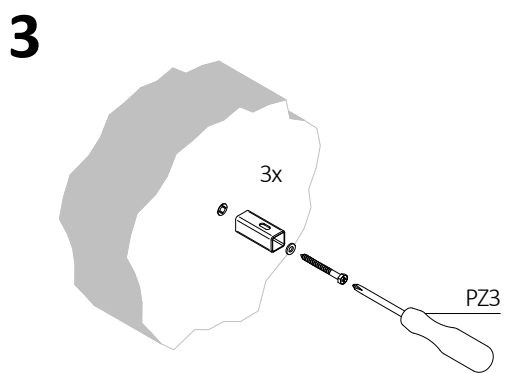
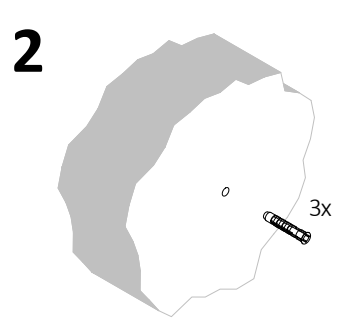
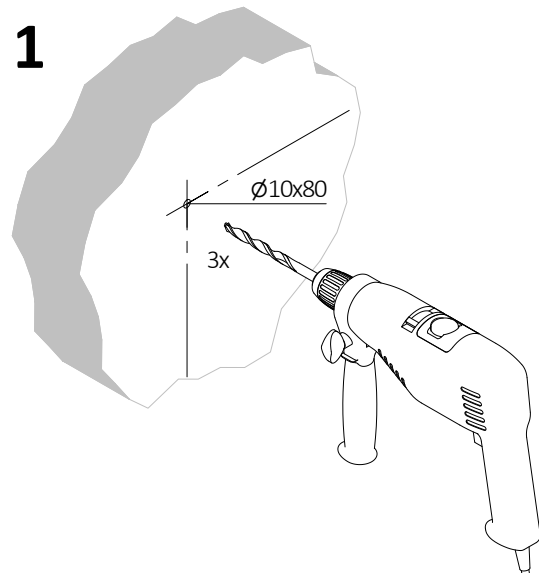
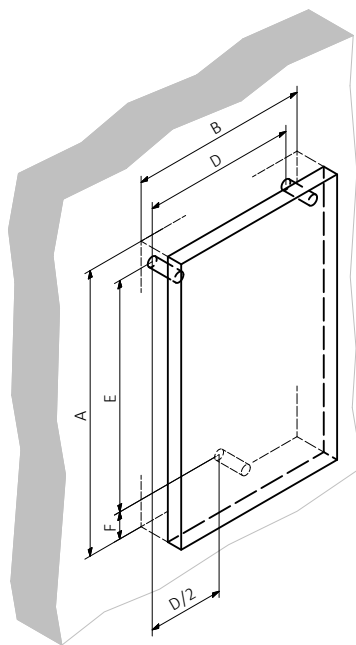
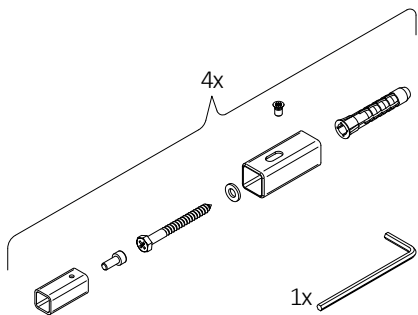


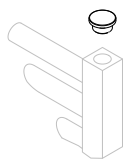
TERMA HX
P; 57÷65 mm; 3x

1x */ */ *

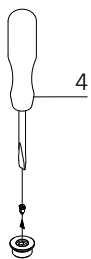


* (PL) tylko wersja wodna i wodno-elektryczna,
 (EN) water and dual fuel version only,
 (RU) ...,
 (FR) ...

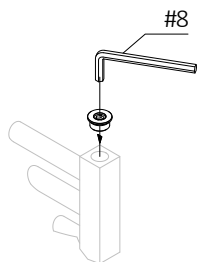
8*



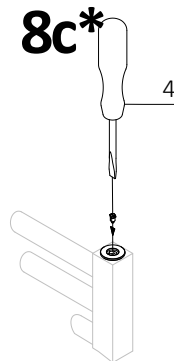
8a*



8b*



8c*



8d*

