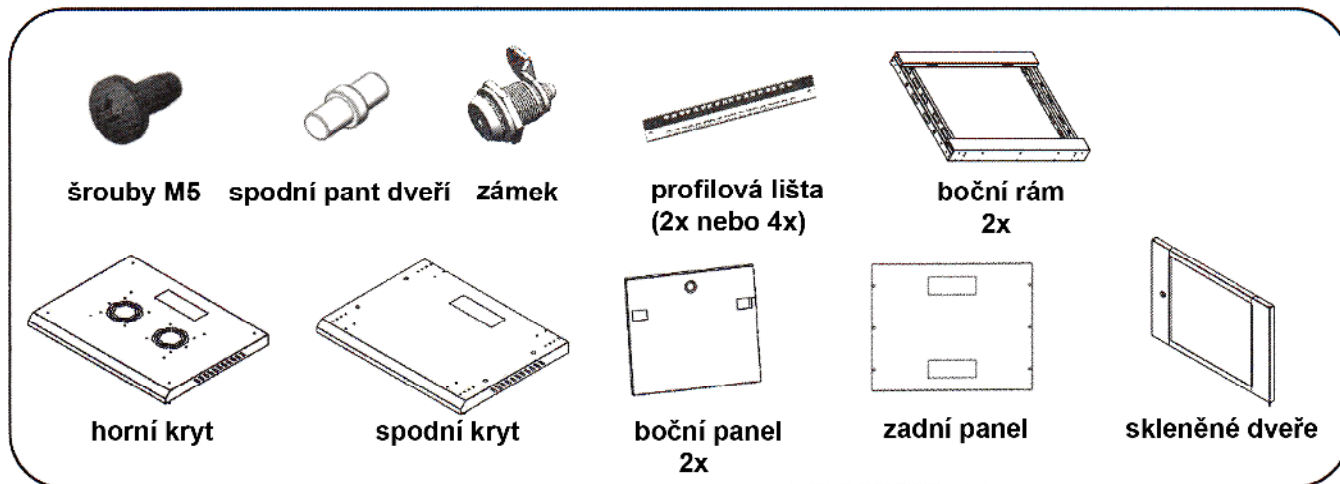
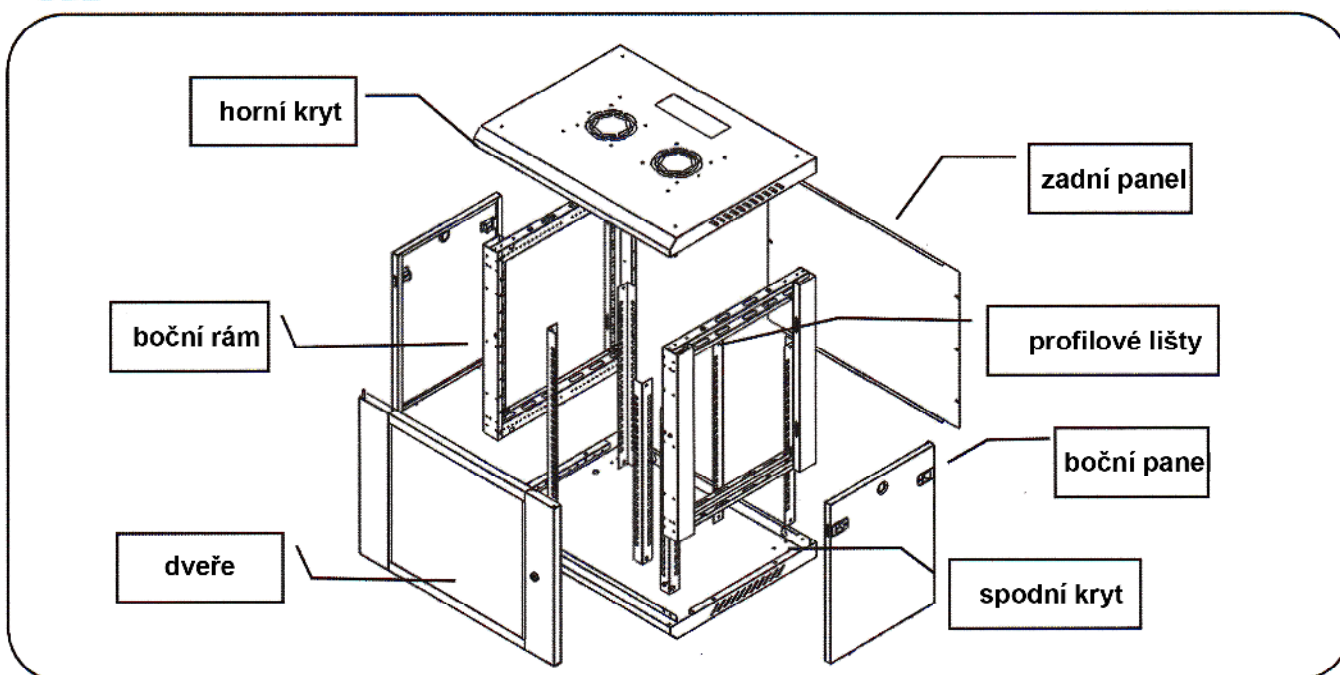


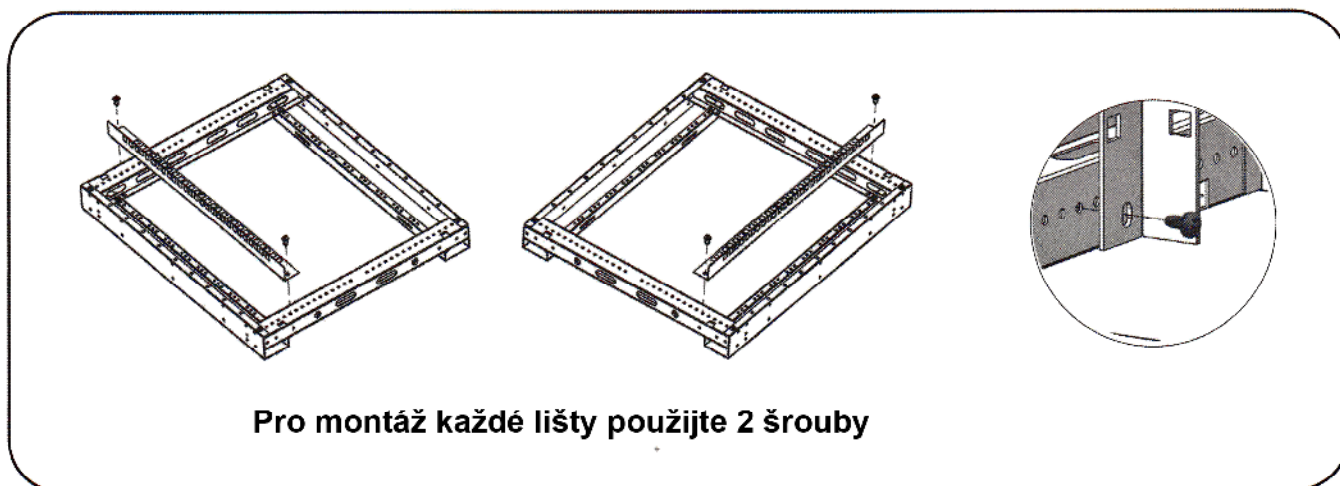
Obsah balení



Celková sestava

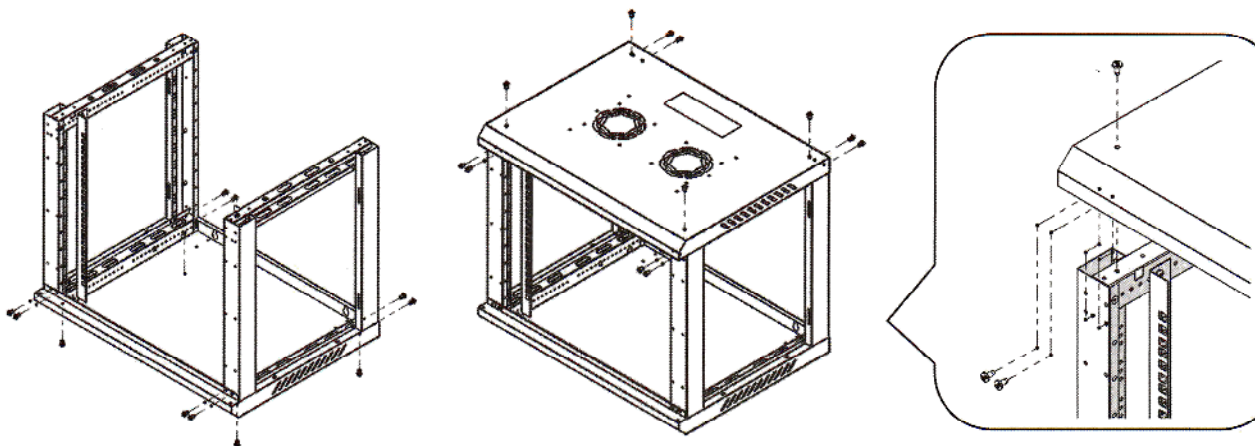


Krok1: Namontujte 2 nebo 4 profilové lišty na boční rámy



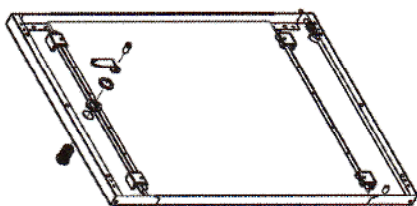
Montážní návod

»»» Krok 2: Smontujte boční rámy s dolním a horním krytem

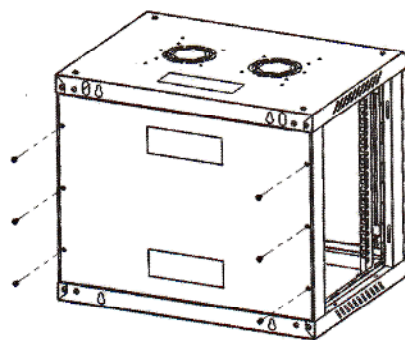


Pro montáž horního a spodního krytu použijte 24 šroubů

»»» Krok 3: Namontujte zámek do dveří a zadní panel na boční rámy

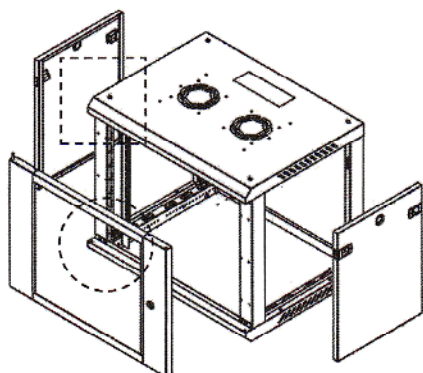


Namontujte zámek do dveří

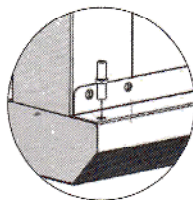
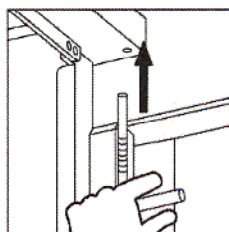


Pro zadní panel použijte 4 šrouby (4U/6U) nebo 6 šroubů (9U/12U/15U/18U)

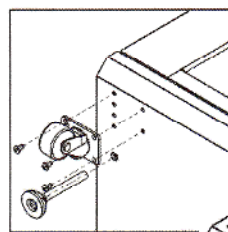
»»» Nasadte dveře a boční panely



Nasadte dveře a boční panely



Volitelné - kolečka a nožky



Detail

