

# Autochladnička

Preklad pôvodného návodu

SK



**SENCOR®**

SCM 2224BL

Pred uvedením tohto výrobku do prevádzky sa, prosím, oboznáňte s návodom na jeho obsluhu, a to aj v prípade, že ste už oboznámení s používaním výrobkov podobného typu. Výrobok používajte iba tak, ako je popísané v tomto návode na obsluhu. Návod uschovajte pre prípad ďalšej potreby.

Minimálne počas trvania zákonného práva z chybného plnenia, prípadne záruky za akosť odporúčame uschovať originálny prepravný kartón, baliaci materiál, pokladničný doklad a potvrdenie o rozsahu zodpovednosti predávajúceho alebo záručný list. V prípade prepravy zabalte prístroj späť do originálnej škatule od výrobcu, zaistíte si tak maximálnu ochranu výrobku pri prípadnom transporte (napr. sťahovaní alebo odoslaní do servisného strediska).

SK-1

**OBSAH**

DŮLEŽITÉ BEZPEČNOSTNÉ POKYNY .....	3
NÁVOD NA POUŽITIE .....	7
POPIS SPOTREBIČA .....	7
POPIS OVLÁDACIEHO PANELA .....	7
PRED PRVÝM POUŽITÍM .....	7
POUŽITIE AUTOCHLADNIČKY .....	7
ČISTENIE A ÚDRŽBA .....	8
TECHNICKÉ ÚDAJE .....	8
POKYNY A INFORMÁCIE O ZAOBCHÁDZANÍ S POUŽITÝM OBALOM .....	9
LIKVIDÁCIA POUŽITÝCH ELEKTRICKÝCH A ELEKTRONICKÝCH ZARIADENÍ .....	9

## DÔLEŽITÉ BEZPEČNOSTNÉ POKYNY

- Tento spotrebič môžu používať deti od 8 rokov a osoby so zníženými fyzickými, zmyslovými či mentálnymi schopnosťami alebo s nedostatkom skúseností a znalostí, ak sú pod dozorom alebo boli poučené o používaní spotrebiča bezpečným spôsobom a rozumejú prípadným nebezpečenstvám.
- Deti sa so spotrebičom nesmú hrať. Čistenie a údržbu nesmú vykonávať deti bez dohľadu.
- Ak je prívodný kábel poškodený, jeho výmenu zverte odbornému servisnému stredisku, aby sa zabránilo vzniku nebezpečnej situácie. Spotrebič s poškodeným prívodným káblom je zakázané používať.
- Spotrebič je možné používať v domácnosti, kanceláriách a podobných pracoviskách, v aute, karavane, na lodi alebo pri kempovaní (táborení). Nesmie byť však vystavený dažďu.
- Spotrebič smie byť napájaný iba bezpečným nízkym napätím, ktoré zodpovedá značeniu na typovom štítku spotrebiča.
- Spotrebič je možné pripojiť k viac než jednému zdroju energie. Prívodný kábel tohto spotrebiča je možné priamo pripojiť iba k 12 V zásuvke zodpovedajúceho tvaru (napr. cigaretový zapalovač v aute) alebo môže byť pripojený k sieťovej zásuvke 230 V ~ iba prostredníctvom dodávaného kábla.



### Upozornenie:

Skôr ako pripojíte spotrebič k zásuvke 230 V ~ na lodi, uistite sa, že zásuvka je vybavená prúdovým chráničom. Inak hrozí nebezpečenstvo úrazu.

- V priestore na uschovanie potravín nepoužívajte elektrické zariadenia ani v ňom neskladujte rozpúšťadlá alebo výbušné

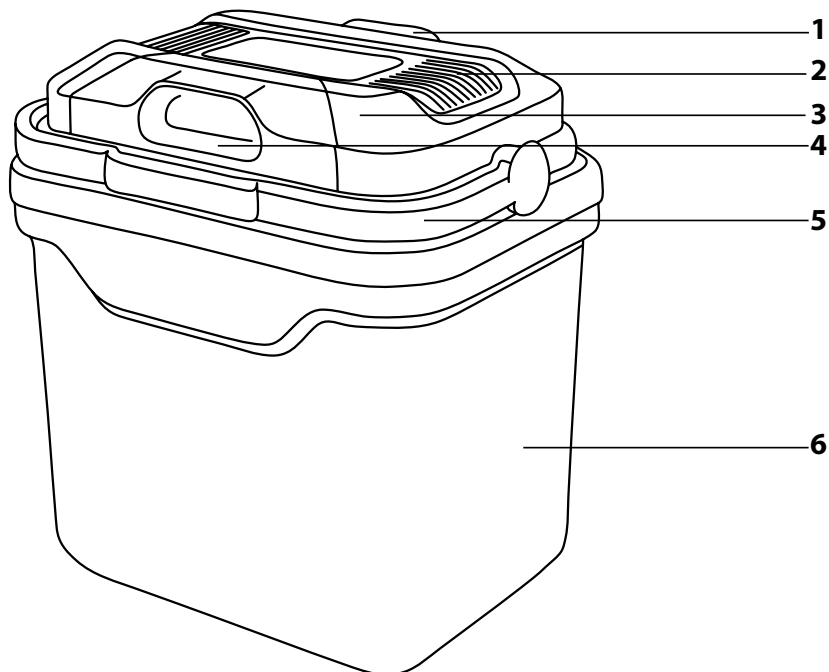
látky, ako sú spreje s horľavým hnacím plynom.

- 12 V zásuvku (cigaretový zapaľovač) udržiajte v čistote. Pri čistení zásuvky nepoužívajte kovové alebo inak vodivé pomôcky.
- Spotrebič nepoužívajte v miestnostiach s vysokou prašnosťou alebo vlhkosťou, napr. v práčovniach alebo kúpeľniach, v priestoroch, kde sa skladujú chemické látky, alebo v priemyselnom prostredí.
- Spotrebič neumiestňujte do blízkosti otvoreného ohňa alebo prístrojov, ktoré sú zdrojom tepla.
- Spotrebič nevystavujte priamemu slnečnému žiareniu.
- Dbajte na to, aby pri prevádzke neboli zakryté ventilačné otvory spotrebiča a aby bola zaistená dostatočná cirkulácia vzduchu okolo spotrebiča.
- Dbajte na to, aby sa spotrebič neprevrátil.
- Pred voľbou prevádzkového režimu sa uistite, že bol spotrebič vypnutý aspoň 30 minút. Nemeňte náhle prevádzkové režimy.
- Spotrebič neplňte ľadom ani doň nelejte tekutiny.
- Spotrebič, prívodný kábel ani zástrčku neponárajte do vody ani inej tekutiny.
- Spotrebič nenechávajte bez dozoru, ak je pripojený k zdroju el. napätia.
- Spotrebič vždy odpojte od sieťovej zásuvky, ak ho nebudete používať, pred premiestnením alebo čistením.
- Neodpájajte spotrebič od zdroja el. napätia ťahom za prívodný kábel. Mohlo by dôjsť k jeho poškodeniu alebo poškodeniu zásuvky. Kábel odpájajte ťahom za zástrčku prívodného kábla.
- Dbajte na to, aby sa prívodný kábel nedotýkal horúceho povrchu.
- Nepoužívajte spotrebič, ak nefunguje správne, ak bol poškodený alebo ponorený do vody. Všetky opravy tohto spotrebiča zverte

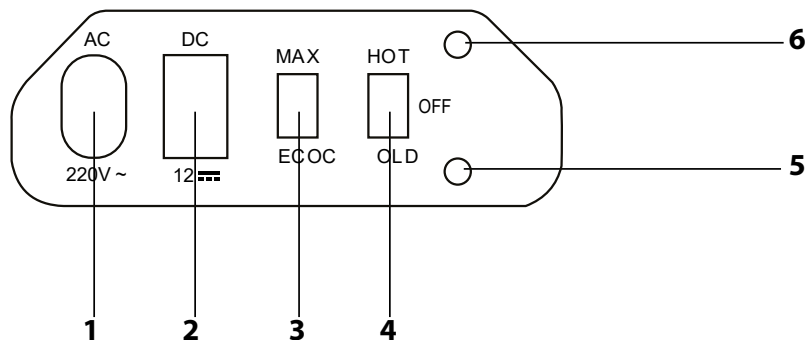
autorizovanému servisnému stredisku. Zásahom do spotrebiča počas platnosti záruky sa vystavujete riziku straty záručných plnení.

- Výrobca nie je zodpovedný za vzniknuté škody či úrazy spôsobené nesprávnym používaním spotrebiča alebo neodborným zaobchádzaním.

A



B



## NÁVOD NA POUŽITIE

- Pred použitím tohto spotrebiča sa, prosím, oboznámte s návodom na jeho obsluhu, a to aj v prípade, že ste už oboznámení s používaním spotrebičov podobného typu. Spotrebič používajte iba tak, ako je opísané v tomto návode na použitie. Návod uschovajte pre prípad ďalšej potreby.
- Minimálne počas trvania zákonného práva z chybného plnenia, prípadne záruky za akosť, odporúčame uschovať originálny prepravný kartón, baliaci materiál, pokladničný doklad a potvrdenie o rozsahu zodpovednosti predávajúceho alebo záručný list. V prípade prepravy odporúčame zabaliť spotrebič opäť do originálnej škatule od výrobcu.

### POPIS SPOTREBIČA

- A1** Ovládací panel
- A2** Ventilačné otvory
- A3** Veko
- A4** Držadlo

### A5 Rukoväť

- A6** Priestor na ukladanie potravín a nápojov, objem 24 l  
Napájací kábel 12 V (bez vyobrazenia)  
Napájací kábel 230 V (bez vyobrazenia)

### POPIS OVLÁDACIEHO PANELA

- B1** Zdieľka na pripojenie napájacieho kábla 230 V
- B2** Zdieľka na pripojenie napájacieho kábla 12 V
- B3** Prepínač MAX/ECO
- B4** Prepínač prevádzkových režimov: HOT (ohrev) – OFF (vypnuté) – COLD (chladenie)

### B5 Svetelná kontrolka prevádzkového režimu COLD (chladenie)

- B6** Svetelná kontrolka prevádzkového režimu WARM (ohrev)

### PRED PRVÝM POUŽITÍM

- Pred prvým použitím vyberte spotrebič a jeho príslušenstvo z obalového materiálu a odstráňte všetky propagačné štítky či etikety. Skontrolujte, či spotrebič ani žiadna jeho súčasť nie sú poškodené.
- Utrite vnútorný priestor autochladničky mäkkou hubkou mierne navlhčenou v teplej vode a utrite čistou utierkou dosucha.

### POUŽITIE AUTOCHLADNIČKY

- Táto autochladnička slúži na chladenie potravín a nápojov alebo na ich uchovanie v teplom stave. Odporúčame potraviny pred vložením do autochladničky dostatočne vychladiť, resp. ohriať, aby ste ich uchovali dlhšie chladené, resp. teplé, po celý čas prevádzky autochladničky.
1. Otvorte veko **A3** a do vnútorného priestoru autochladničky vložte potraviny a nápoje. Odporúčame ukladať potraviny aj nápoje v originálnom balení alebo v iných vhodných obaloch.
  2. Veko zavrite a postavte autochladničku na pevný povrch v dosahu zdroja el. napätia. Uistite sa, že okolo autochladničky je voľný priestor, aby bola zaistená správna ventilácia a aby nedochádzalo ku kumulácii tepla.
  3. Ak budete používať autochladničku v aute, vložte zástrčku napájacieho kábla 12 V do cigaretového zapalovača v aute a koncovku vložte do zdieľky **B2**.
  4. Ak budete používať autochladničku v domácnosti, vložte zástrčku napájacieho kábla 230 V do sieťovej zásuvky a koncovku napájacieho kábla vložte do zdieľky **B1**.
  5. Prepínačom **B4** zvolte prevádzkový režim: COLD (chladenie) alebo WARM (ohrev). Svetelná kontrolka vybraného prevádzkového režimu sa rozsvieti. Ak zvolíte režim „COLD“, môžete vybrať režim MAX alebo ECO. Zvolte režim MAX, aby ste dosiahli najnižšiu teplotu. Zvolte režim ECO na úsporu energie (nebude však možné dosiahnuť najnižšiu teplotu).
  6. Po ukončení prevádzky autochladničky nastavte prepínač **B4** do pozície OFF (vypnuté) a odpojte napájací kábel od zdroja el. energie.



#### Poznámka:

Maximálna chladiaca kapacita autochladničky je až 18 °C pod okolitou teplotou. Odporúčame potraviny aj nápoje pred vložením do autochladničky riadne vychladiť.

**Upozornenie:**

Ak chcete použiť autochladničku na chladenie liekov, najskôr sa uistite, že chladiaca kapacita je dostačujúca pre dané lieky.

**Poznámka:**

Režim ohrevu je primárne určený na udržanie teploty ohriatych potravín a nápojov. Ohriate potraviny a nápoje zostanú teplé ešte niekoľko hodín aj po vypnutí autochladničky za predpokladu, že veko **A3** zostane zatvorené.

Ak chcete v autochladničke ohriať studené potraviny a nápoje, je potrebné počítať s dlhším časom ohrevu. Maximálny ohrev je 60 °C.

**ČISTENIE A ÚDRŽBA**

- Pred čistením odpojte prívodný kábel od zdroja el. energie a od zdiery v autochladničke.
- Na čistenie akýchkoľvek častí spotrebiča nepoužívajte čistiace prostriedky s abrazívnym účinkom, riedidlá a pod., ktoré by mohli poškodiť povrch spotrebiča.

**Varovanie:**

Aby sa zabránilo nebezpečenstvu úrazu elektrickým prúdom, neponárajte spotrebič, napájacie káble ani zástrčky do vody alebo inej tekutiny.

- Autochladničku udržiavajte v čistote. Pravidelne ju utrite mäkkou hubkou mierne navlhčenou v teplej vode a čistotou utierkou utrite dosucha. Dbajte na to, aby voda nevnikla do ventilačných otvorov.

**Uloženie**

- Pred uložením sa uistite, že je spotrebič riadne čistý a suchý.
- Uložte spotrebič na suché, čisté a dobre vetrané miesto, kde nebude vystavený extrémnym teplotám a kde bude mimo dosahu detí alebo zvierat.

**TECHNICKÉ ÚDAJE**

Menovité napätie .....	12 V/230 V~
Menovitý kmitočet.....	50 Hz
Menovitý príkon .....	60 W
Maximálna chladiaca kapacita .....	až 18 °C pod okolitú teplotu
Maximálna kapacita ohrevu .....	50 °C – 60 °C
Klimatická trieda.....	SN
Izolácia.....	PP (polypropylén)
Objem .....	24 l
Dĺžka napájacieho kábla 12 V .....	2 m
Dĺžka napájacieho kábla 230 V.....	1,8 m
Rozmery (š × v × h) .....	398 × 430 × 300 mm
Hmotnosť.....	8 kg



Stupeň ochrany pred úrazom elektrickým prúdom:

Trieda II – Ochrana pred úrazom elektrickým prúdom je zaistená dvojitou alebo zosilnenou izoláciou.

Zmeny textu a technických špecifikácií vyhradené.

## POKYNY A INFORMÁCIE O ZAOBCHÁDZANÍ S POUŽITÝM OBALOM

Použitý obalový materiál odložte na miesto určené obcou na ukladanie odpadu.

### LIKVIDÁCIA POUŽITÝCH ELEKTRICKÝCH A ELEKTRONICKÝCH ZARIADENÍ



Tento symbol na produktoch alebo v sprievodných dokumentoch znamená, že použité elektrické a elektronické výrobky sa nesmú pridať do bežného komunálneho odpadu. Pre správnu likvidáciu, obnovu a recykláciu odovzdajte tieto výrobky na určené zberné miesta. Alternatívne v niektorých krajinách Európskej únie alebo iných európskych krajinách môžete vrátiť svoje výrobky miestnemu predajcovi pri kúpe ekvivalentného nového produktu.

■ Správnu likvidáciu tohto produktu pomôžete zachovať cenné prírodné zdroje a napomáhate prevencii potenciálnych negatívnych dopadov na životné prostredie a ľudské zdravie, čo by mohli byť dôsledky nesprávnej likvidácie odpadov. Ďalšie podrobnosti si vyžiadajte od miestneho úradu alebo najbližšieho zberného miesta. Pri nesprávnej likvidácii tohto druhu odpadu sa môžu v súlade s národnými predpismi udeliť pokuty.

#### Pre podnikové subjekty v krajinách Európskej únie

Ak chcete likvidovať elektrické a elektronické zariadenia, vyžiadajte si potrebné informácie od svojho predajcu alebo dodávateľa.

#### Likvidácia v ostatných krajinách mimo Európskej únie

Tento symbol je platný v Európskej únii. Ak chcete tento výrobok zlikvidovať, vyžiadajte si potrebné informácie o správnom spôsobe likvidácie od miestnych úradov alebo od svojho predajcu.



Tento výrobok spĺňa všetky základné požiadavky smerníc EÚ, ktoré sa naň vzťahujú.