

## USER AND SAFETY GUIDE

### DIN MOUNTABLE 2-CIRCUIT WI-FI SMART RELAY

#### SHELLY® PRO 2

##### Read before use

This document contains important technical and safety information about the device, its safety use and installation.

**⚠ CAUTION!** Before beginning the installation, please read this guide and any other documents accompanying the device carefully and completely. Failure to follow the installation procedures could lead to malfunction, danger to your health and life, violation of the law or refusal of legal and/or commercial guarantee (if any). Alterco Robotics EOOD is not responsible for any loss or damage in case of incorrect installation or improper operation of this device due to failure of following the user and safety instructions in this guide.

##### Product Introduction

Shelly® is a line of innovative microprocessor-managed devices, which allow remote control of electric circuits through a mobile phone, tablet, PC, or home automation system. Shelly® devices can work standalone in a local Wi-Fi network or they can also be operated through cloud home automation services. Shelly Cloud is a service that can be accessed using either Android or iOS mobile application, or with any internet browser at <https://home.shelly.cloud/>. Shelly® devices can be accessed, controlled and monitored remotely from any place where the user has internet connectivity, as long as the devices are connected to a Wi-Fi router and the Internet. Shelly® devices have embedded Web Interface accessible at <http://192.168.33.1> when connected directly to the device access point, or at the device IP address on the local Wi-Fi network. The embedded Web Interface can be used to monitor and control the device, as well as adjust its settings.

Shelly® devices can communicate directly with other Wi-Fi devices through HTTP protocol. An API is provided by Alterco Robotics EOOD. For more information, please visit: <https://shelly-api-docs.shelly.cloud/#shelly-family-overview>. Shelly® devices are delivered with factory-installed firmware. If firmware updates are necessary to keep the devices in conformity, including security updates, Alterco Robotics EOOD will provide the updates free of charge through the device embedded Web Interface or Shelly Mobile Application, where the information about the current firmware version is available. The choice to install or not the device firmware updates is user's sole responsibility. Alterco Robotics EOOD shall not be liable for any lack of conformity of the device caused by failure of the user to install the provided updates in a timely manner.

##### Control your home with your voice

Shelly® devices are compatible with Amazon Alexa and Google Home supported functionalities. Please see our step-by-step guide on: <https://shelly.cloud/support/compatibility/>.

##### Shelly® Pro Series

Shelly® Pro series is a line of devices suitable for homes, offices, retail stores, manufacturing facilities, and other buildings. Shelly® Pro devices are DIN mountable inside the breaker box, and highly suitable for new building construction. All Shelly® Pro devices can be controlled and monitored through Wi-Fi and LAN connections. Bluetooth connection can be used for the inclusion process.

Shelly® Pro 2 (the Device) is a DIN rail mountable 2-circuit smart relay. Enhanced with the second generation firmware flexibility and LAN connectivity, it provides the professional integrators with much more options for end customer solutions.

##### Schematic

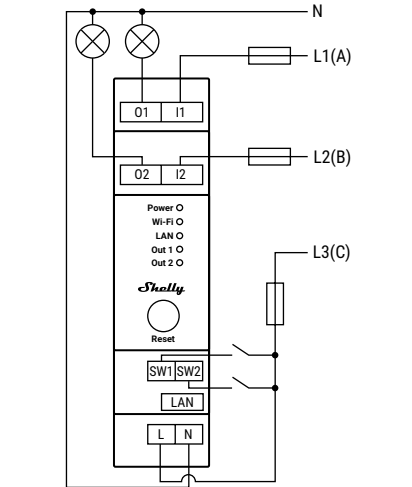


Fig. 1

##### Legend

###### Device terminals:

- O1, O2:** Load output terminals
  - I1, I2:** Load input terminals
  - SW1, SW2:** Switch input terminals controlling O1 and O2
  - L:** Live (110-240 VAC) terminal
  - N:** Neutral terminal
  - LAN:** Local Area Network RJ 45 connector
- Cables:**
- N:** Neutral cable
  - L1(A):** Load circuit 1 live (110-240 VAC) cable
  - L2(B):** Load circuit 2 live (110-240 VAC) cable
  - L3(C):** Device power supply live (110-240 VAC) cable

##### Installation Instructions

**⚠ CAUTION!** Danger of electrocution. Mounting/installation of the Device to the power grid has to be performed with caution, by a qualified electrician.

**⚠ CAUTION!** Danger of electrocution. Every change in the connections has to be done after ensuring there is no voltage present at the Device terminals.

**⚠ CAUTION!** Use the Device only with a power grid and appliances which comply with all applicable regulations. A short circuit in the power grid or any appliance connected to the Device may damage the Device.

**⚠ CAUTION!** Do not connect the Device to appliances exceeding the given max load!

**⚠ CAUTION!** Connect the Device only in the way shown in these instructions. Any other method could cause damage and/or injury.

**⚠ CAUTION!** Do not install the device at a place that is possible to get wet.

**⚠ CAUTION!** Allow at least 10 mm of space around each Pro device if you expect currents higher than 5 A per channel.

**RECOMMENDATION** Connect the Device using solid single-core cables with increased insulation heat resistance not

less than PVC T105°C.

Before starting installing/mounting the Device, wire check that the breakers are turned off and there is no voltage on their terminals. This can be done with a phase meter or multimeter. When you are sure that there is no voltage, you can proceed to connecting the cables.

Connect the N terminal to the Neutral cable and the L terminal to the Device power supply circuit breaker as shown on Fig. 1. Connect the first load circuit to the O1 terminal and the Neutral cable. Connect the I1 terminal to the first load circuit breaker. Connect the second load circuit to the O2 terminal and the Neutral cable. Connect the I2 terminal to the second load circuit breaker.

Two different phases can be used for the two load circuits and a third one for the Device power supply circuit. Connect the two switches/buttons to the S1 and S2 terminals and the Device power supply circuit breaker.

**RECOMMENDATION:** For inductive appliances that cause voltage spikes during switching on/off, such as electrical motors, fans, vacuum cleaners and similar ones, RC snubber (0,1µF / 100 Ω / 1/2 W / 600 VAC) should be connected parallel to the appliance. The RC snubber can be purchased at <https://shop.shelly.cloud/rc-snubber-wifi-smart-home-automation>.

##### Initial Inclusion

If you choose to use the Device with the Shelly Cloud mobile application and Shelly Cloud service, instructions on how to connect the Device to the Cloud and control it through the Shelly App can be found in the "App Guide". The Shelly Mobile Application and Shelly Cloud service are not conditions for the Device to function properly. This Device can be used stand-alone or with various other home automation platforms and protocols.\*

**⚠ CAUTION!** Do not allow children to play with the buttons/switches connected to the Device. Keep the Devices for remote control of Shelly (mobile phones, tablets, PCs) away from children.

##### LED indication

- Power (red):** Red light indicator will be on if power supply is connected.
- Wi-Fi (varies):**
  - Blue light indicator will be on if in AP mode.
  - Red light indicator will be on if in STA mode and not connected to a Wi-Fi network.
  - Yellow light indicator will be on if in STA mode and connected to a Wi-Fi network. Not connected to Shelly Cloud or Shelly Cloud disabled.
  - Green light indicator will be on if in STA mode and connected to a Wi-Fi network and to the Shelly Cloud.
  - The light indicator will be flashing Red/Blue if OTA update is in progress.
- LAN (green):** Green light indicator will be on if LAN is connected.
- Out (red):** Red light indicator will be on if the Output relay is closed.

##### Reset button

- Press and hold for 5 sec for AP mode.
- Press and hold for 10 sec for factory reset.\*

##### Speci ication

- Mounting: DIN rail
- Dimensions (HxWxL): 68,5x18,5x89,5 mm
- Working temperature: -20°C - 40°C
- Power supply: 110 - 240 VAC, 50/60Hz
- Max altitude: 2000 m
- Electrical consumption: < 3 W
- Max switching voltage: 240 VAC
- Max switching current per channel: 16 A
- Max total current through both channels: 25 A
- Max RF output power: 15,00 dBm
- Radio protocol: Wi-Fi 802.11 b/g/n
- Wi-Fi frequency: 2412 - 2472 MHz
- Operational range (depending on local construction):
  - up to 50 m outdoors,
  - up to 30 m indoors
- Bluetooth: v.4.2
- Bluetooth modulation: GFSK, π/4-DQPSK, 8-DPSK
- Bluetooth frequency: TX/RX - 2402 - 2480MHz
- Max RF output power Bluetooth: 4,00 dBm
- LAN/Ethernet (RJ45): Yes
- Dry contacts: Yes
- Power metering: No
- Overpower protection: No
- Overcurrent protection: No
- Overvoltage protection: No
- Overtemperature Protection: Yes
- Scripting (mjs): Yes
- MQTT: YES
- Webhooks (URL actions): 20 with 5 URLs per hook
- Schedules: Out 1
- CPU: ESP32
- Flash: 8 MB

##### Declaration of conformity

Hereby, Alterco Robotics EOOD declares that the radio equipment type Shelly Pro 2 is in compliance with Directive 2014/53/EU, 2014/35/EU, 2014/30/EU, 2011/65/EU. The full text of the EU declaration of conformity is available at the following internet address

<https://shelly.cloud/knowledge-base/devices/shelly-pro-2/>

**Manufacturer:** Alterco Robotics EOOD

**Address:** Bulgaria, Sofia, 1407, 103 Cherni vrah Blvd.

**Tel.:** +359 2 988 7435

**E-mail:** [support@shelly.cloud](mailto:support@shelly.cloud)

**Official website:** <https://www.shelly.cloud>

Changes in the contact data are published by the Manufacturer at the official website.

All rights to trademark Shelly® and other intellectual rights associated with this Device belong to Alterco Robotics EOOD.

DE

## BENUTZER- UND SICHERHEITSHANDBUCH

### DIN-MONTIERBARES 2-KREIS-WI-FI-SMART-RELAIS

#### SHELLY® PRO 2

##### Bitte vor Gebrauch durchlesen

Dieses Dokument enthält wichtige technische und sicherheits-technische Informationen über das Gerät und seine sichere Verwendung und Installation.

**⚠ ACHTUNG!** Bevor Sie mit der Installation beginnen, lesen Sie bitte die Begleitdokumentation sorgfältig und vollständig durch. Die Nichtbeachtung der empfohlenen Verfahren kann zu Fehl-funktionen, Lebensgefahr oder Gesetzesverstößen führen. Alterco Robotics EOOD haftet nicht für Verluste oder Schäden im Falle einer falschen Installation oder Bedienung dieses Geräts.

##### Produktvorstellung

Shelly® ist eine Produktserie innovativer, mikroprozessorge-steuerter Geräte, welche die Fernsteuerung von Elektrogeräten über ein Mobiltelefon, ein Tablet, einen PC oder ein Haus-automatisierungssystem ermöglichen. Shelly® Geräte können eigenständig in einem lokalen WLAN-Netzwerk arbeiten oder sie können auch über Cloud-Dienste für die Hausautomatisierung betrieben werden. Shelly Cloud ist ein solcher Dienst, auf den entweder über eine Android- oder iOS-Applikation oder über einen beliebigen Internetbrowser unter <https://home.shelly.cloud/> zugegriffen werden kann. Shelly® Geräte können von jedem Ort aus, an dem der Benutzer eine Internetverbindung hat, angesprochen, gesteuert und überwacht werden, solange die Geräte mit einem WLAN-Router und dem Internet verbunden sind. Shelly® Geräte verfügen über eine integrierte Web-Schnittstelle, die unter <http://192.168.33.1> im WLAN-Netzwerk zugänglich ist, das vom Gerät im Access Point-Modus erstellt wird, oder unter der IP-Adresse des Gerätes im WLAN-Netzwerk, mit dem es verbunden ist. Die integrierte Web-Schnittstelle kann zur Überwachung und Steuerung des Gerätes sowie zur Anpassung dessen Einstellungen verwendet werden.

Shelly® Geräte können direkt mit anderen WLAN-Geräten über das HTTP-Protokoll kommunizieren. Eine API wird von Alterco Robotics EOOD bereitgestellt. Für weitere Informationen besuchen Sie bitte: <https://shelly-api-docs.shelly.cloud/#shelly-family-overview>.

Shelly® Geräte werden mit werkseitig installierter Firmware ausgeliefert. Um die Geräte konform zu halten, stellt Alterco Robotics EOOD die notwendigen Firmware-Updates, einschließlich der Sicherheitsupdates, kostenlos über die im Gerät eingebettete Web-Schnittstelle sowie über die Shelly-App zur Verfügung. Die Entscheidung, die Firmware-Updates des Geräts zu installieren oder nicht, obliegt der alleinigen Verantwortung des Benutzers. Alterco Robotics EOOD haftet nicht für Konformitätsmängel des Geräts, die darauf zurückzuführen sind, dass der Benutzer die bereitgestellten Updates nicht rechtzeitig installiert hat.

**Steuern Sie Ihr Zuhause mit Ihrer Stimme**  
Shelly® Geräte sind mit den von Amazon Alexa und Google Home unterstützten Funktionalitäten kompatibel. Bitte sehen Sie sich unsere Schritt-für-Schritt-Anleitung an: <https://shelly.cloud/support/compatibility/>.

##### Shelly® Pro-Serie

Die Shelly® Pro-Serie ist eine Produktserie, die für Wohnungen, Büros, Einzelhandelsgeschäfte, Produktionsstätten und andere Gebäude geeignet ist. Sie sind auf der DIN-Schiene im Stromkasten montierbar und sehr gut für den Neubau geeignet. Alle Shelly® Pro-Geräte können sowohl über eine WLAN- als auch über eine LAN-Verbindung gesteuert und überwacht werden. Bluetooth kann zusätzlich für die Einbindung genutzt werden. Shelly Pro 2 (das Gerät) ist ein auf DIN-Schiene montierbares 2-Kreis-Smart-Relais. Verbessert durch die Flexibilität der zweiten Generation der Firmware und die LAN-Konnektivität, bietet es professionellen Integratoren viel mehr Möglichkeiten für Endkundenlösungen.

##### Schematische Darstellung

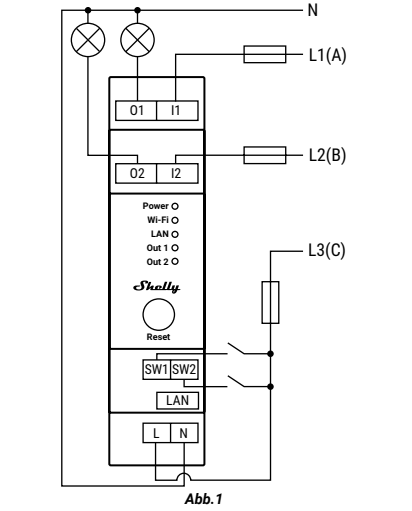


Abb. 1

##### Legende

###### Geräteklemmen:

- **O1, O2:** Lastausgangsklemmen
  - **I1, I2:** Lasteingangsklemmen
  - **SW1, SW2:** Schaltereingangsklemmen zur Steuerung von O1 und O2
  - **L:** Klemme für Phase (110-240V AC)
  - **N:** Neutrale Klemme
  - **LAN:** Ethernet RJ45 Anschlussdose für lokales Netzwerk
- Kabel:**
- **N:** Neutrales Kabel (Nulleiter)
  - **L1(A):** Lastkreis 1 stromführendes Kabel (110-240 VAC)
  - **L2(B):** Lastkreis 2 stromführendes Kabel (110-240 VAC)
  - **L3(C):** Stromversorgung des Gerätes (110-240 VAC)

##### Installationsanleitung

**⚠ VORSICHT!** Gefahr eines Stromschlages. Die Montage/Installation des Geräts an das Stromnetz muss von einem qualifizierten Elektriker mit Vorsicht durchgeführt werden.

**⚠ VORSICHT!** Es besteht Stromschlaggefahr. Bei jeder Änderung der Anschlüsse muss sichergestellt werden, dass an den Klemmen des Geräts keine Spannung anliegt.

**⚠ VORSICHT!** Verwenden Sie das Gerät nur mit einem Stromnetz und Geräten, die allen geltenden Vorschriften entsprechen. Ein Kurzschluss im Stromnetz oder in einem an das Gerät angeschlossenen Gerätes kann dieses beschädigen.

**⚠ VORSICHT!** Schließen Sie das Gerät nicht an Geräte an, die die angegebene Höchstlast überschreiten!

**⚠ VORSICHT!** Schließen Sie das Gerät nur auf die in dieser Anleitung beschriebene Weise an. Jede andere Methode kann zu

Schäden und/oder Verletzungen führen.

**⚠ VORSICHT!** Installieren Sie das Gerät nicht an einem Ort, an dem es nass werden kann.

**⚠ ACHTUNG!** Lassen Sie um jedes Pro-Gerät herum mindestens 10 mm Platz, wenn Sie Stromstärken von mehr als 5 A pro Kanal erwarten.

**⚠ EMPFEHLUNG:** Schließen Sie das Gerät mit massiven einadrigen Kabeln mit erhöhter Isolationswärmebeständigkeit von mindestens PVC T105°C an.

Bevor Sie mit der Installation/Montage des Geräts beginnen, prüfen Sie, ob die Leitungsschutzschalter (Sicherungen) ausgeschaltet sind und keine Spannung an den Klemmen anliegt. Dies kann mit einem Phasenmesser oder Multimeter erfolgen. Wenn Sie sicher sind, dass keine Spannung anliegt, können Sie mit dem Anschluss der Kabel fortfahren. Verbinden Sie die Klemme N mit dem Neutralleiter und die Klemme L mit dem Geräteschutzschalter, wie in Abb. 1 dargestellt.

Den ersten Laststromkreis an die Klemme O1 und das Nulleiterkabel anschließen. Schließen Sie die Klemme I1 an den ersten Laststromkreisunterbrecher an. Schließen Sie den zweiten Lastkreis an die Klemme O2 und das Nulleiterkabel an. Schließen Sie die Klemme I2 an den zweiten Laststromschalter an.

Es können zwei verschiedene Phasen für die beiden Lastkreise und eine dritte Phase für den Stromversorgungs-kreis des Geräts verwendet werden. Schließen Sie die beiden Schalter/Taster an die Klemmen S1 und S2 sowie an den Leistungsschalter der Geräteversorgung an.

**⚠ EMPFEHLUNG:** Bei induktiven Geräten, die beim Ein- und Ausschalten Spannungsspitzen verursachen, wie z.B. Elektro-motoren, Ventilatoren, Staubsauger und ähnliche, sollte ein RC-Snubber (0,1µF / 100 Ω / 1/2 W / 600 VAC) parallel zum Gerät angeschlossen werden. Der RC-Snubber kann unter <https://shop.shelly.cloud/rc-snubber-wifi-smart-home-automation> erworben werden.

##### Erstmalige Einbindung

Wenn Sie sich dafür entscheiden, das Gerät mit der Shelly Cloud App und dem Shelly Cloud Service zu verwenden, finden Sie Anweisungen zur Verbindung des Geräts mit der Cloud und zur Steuerung über die Shelly App im „App Guide“. Die Shelly Mobile App und der Shelly Cloud Service sind keine Voraussetzung für das ordnungsgemäße Funktionieren des Geräts. Dieses Gerät kann alleine, sowie mit verschiedenen anderen Hausautomatisierungsdiensten und -anwendungen verwendet werden.

**⚠ VORSICHT!** Erlauben Sie Kindern nicht, mit den an das Gerät angeschlossenen Tasten/Schaltern zu spielen. Halten Sie die Geräte zur Fernsteuerung des Shelly (z.B.: Mobiltelefone, Tablets, PCs) von Kindern fern.

##### LED-Anzeige

- **Power (Rot):** Die rote LED leuchtet, wenn die Stromversorgung angeschlossen ist.
- **Wi-Fi (variiert):** Die LED
  - leuchtet blau: Gerät ist im AP-Modus.
  - leuchtet rot: Gerät ist im STA-Modus und nicht mit einem WLAN-Netzwerk verbunden.
  - leuchtet gelb: Gerät ist im STA-Modus und mit einem WLAN-Netzwerk verbunden, nicht aber mit der Shelly Cloud oder Shelly Cloud ist deaktiviert.
  - leuchtet grün, Gerät ist im STA-Modus, mit einem WLAN-Netzwerk und der Shelly Cloud verbunden.
  - blinkt rot/blau: Gerät führt eine OTA-Aktualisierung durch.
- **LAN (Grün):** Die grüne LED leuchtet, wenn eine LAN-Verbindung besteht.
- **Out 1 / Out 2 (Rot):** Die rote LED leuchtet, wenn das Ausgangsrelais geschlossen ist.

##### Reset-Taste

- Drücken und halten Sie 5 Sekunden lang für den AP-Modus.
- Zum Zurücksetzen auf Werksinstellungen 10 Sekunden lang gedrückt halten.

##### Spezifikation

- Montage: DIN-Schiene
- Abmessungen (HxBxL): 68,5x18,5x89,5 mm
- Arbeitstemperatur: -20°C - 40°C
- Spannungsversorgung: 110 - 240 VAC, 50/60Hz
- Max. Höhe ü.M.: 2000m
- Elektrischer Verbrauch: < 3 W
- Maximale Schaltspannung: 240 VAC
- Max. Schaltstrom pro Kanal: 16 A
- Max. Gesamtstrom über beide Kanäle: 25 A
- Max. HF-Leistung: 15,00dBm
- Funkprotokoll: Wi-Fi 802.11 b/g/n
- Wi-Fi Frequenz: 2412 - 2472 MHz
- Reichweite (abhängig von den baulichen Gegebenheiten):
  - bis zu 50 m im Freien,
  - bis zu 30 m in Innenräumen
- Bluetooth: v.4.2
- Bluetooth-Modulation: GFSK, π/4-DQPSK, 8-DPSK
- Bluetooth-Frequenz: TX/RX - 2402 - 2480MHz
- Max. HF-Leistung Bluetooth: 4,00 dBm
- LAN/Ethernet (RJ45): Ja
- Trockene Kontakte: Ja
- Leistungsmessung: Nein
- Überspannungsschutz: Nein
- Überstromschutz: Nein
- Überspannungsschutz: Nein
- Übertemperaturschutz: Ja
- Skripting (mjs): Ja
- MQTT: JA
- WebHooks (URL-Aktionen): 20 mit 5 URLs pro WebHook
- Zeitpläne: 20
- CPU: ESP32
- Flash: 8 MB

##### Konformitätserklärung

Hiermit erklärt Alterco Robotics EOOD, dass der Funkanlagentyp Shelly Pro 2 der Richtlinie 2014/53/EU, 2014/35/EU, 2014/30/EU, 2011/65/EU entspricht. Den vollständigen Text der EU-Konformitätserklärung finden Sie unter folgender Internetadresse

<https://shelly.cloud/knowledge-base/devices/shelly-pro-2/>

**Hersteller:** Alterco Robotics EOOD

**Adresse:** 103 Cherni vrah Blvd., 1407 Sofia, Bulgarien

**Tel.:** +359 2 988 7435

**E-Mail:** [support@shelly.cloud](mailto:support@shelly.cloud)

**Offiziellen Website:** <https://www.shelly.cloud>

Änderungen der Kontaktdaten werden vom Hersteller auf dessen offiziellen Website veröffentlicht

Alle Rechte an der Marke Shelly® und anderen geistigen Eigentumsrechten im Zusammenhang mit diesem Gerät gehören Alterco Robotics EOOD.

IT

## GUIDA ALL'USO E ALLA SICUREZZA

### RELÈ INTELLIGENTE WI-FI A 2 CIRCUITI INSTALLABILE SU GUIDA DIN

#### SHELLY® PRO 2

##### Leggere prima dell'uso

Questo documento contiene importanti informazioni tecniche e di sicurezza sul dispositivo e sul suo uso e installazione in sicurezza.

**⚠ ATTENZIONE!** Prima di iniziare l'installazione leggere attentamente e completamente la documentazione allegata. La mancata osservanza delle procedure consigliate potrebbe portare a malfunzionamenti, pericolo per la vita o violazione della legge. Alterco Robotics EOOD non è responsabile per eventuali perdite o danni in caso di installazione o funzionamento errati di questo dispositivo.

##### Introduzione al prodotto

Shelly® è una linea di dispositivi innovativi gestiti da micro-processori che permettono il controllo remoto degli elettrodomestici attraverso un telefono cellulare, un tablet, un PC o un sistema domestico. I dispositivi Shelly® sono in grado di funzionare autonomamente in una rete Wi-Fi locale o possono anche essere gestiti attraverso servizi di automazione domestica cloud. Shelly Cloud è un servizio di questo tipo a cui si può accedere utilizzando un'applicazione mobile Android o iOS o con qualsiasi browser internet su <https://home.shelly.cloud/>.

I dispositivi Shelly® sono accessibili, controllati e monitorati a distanza da qualsiasi luogo in cui l'utente abbia una connettività Internet, purché i dispositivi siano collegati a un router Wi-Fi e a Internet. I dispositivi Shelly® hanno un'interfaccia web incorporata accessibile a <http://192.168.33.1> nella rete Wi Fi, creata dal dispositivo in modalità Access Point, o all'indirizzo URL del dispositivo nella rete Wi-Fi a cui è connesso. L'interfaccia web incorporata può essere utilizzata per monitorare e controllare il dispositivo, così come per regolare le sue impostazioni.

I dispositivi Shelly® sono in grado di comunicare direttamente con altri dispositivi Wi-Fi attraverso il protocollo HTTP. Un'API è fornita da Alterco Robotics EOOD. Per maggiori informazioni, visitare:

<https://shelly-api-docs.shelly.cloud/#shelly-family-overview>.

I dispositivi Shelly® vengono consegnati con un firmware installato in fabbrica. Se sono necessari aggiornamenti del firmware per mantenere i dispositivi in conformità, compresi gli aggiornamenti di sicurezza, Alterco Robotics EOOD fornirà gli aggiornamenti gratuitamente attraverso l'interfaccia web incorporata del dispositivo o l'applicazione mobile Shelly, dove sono disponibili le informazioni sulla versione corrente del firmware. La scelta di installare o meno gli aggiornamenti del firmware del dispositivo è di esclusiva responsabilità dell'utente. Alterco Robotics EOOD non è responsabile per qualsiasi mancanza di conformità del dispositivo causata dalla mancata installazione degli aggiornamenti forniti dall'utente in modo tempestivo.

##### Controlla la tua casa con la tua voce

I dispositivi Shelly® sono compatibili con la funzionalità supportate da Amazon Alexa e Google Home. Consulta la nostra guida passo dopo passo su: <https://shelly.cloud/support/compatibility/>.

##### Shelly® Pro Series

La serie Shelly® Pro è una linea di dispositivi adatti per abitazioni, uffici, negozi al dettaglio, impianti di produzione e altri edifici. I dispositivi Shelly® Pro sono montabili DIN all'interno della scatola dell'interruttore e sono particolarmente adatti per la costruzione di nuovi edifici. La connettività per tutti i dispositivi Shelly® Pro può avvenire tramite connessione Internet Wi-Fi o LAN e il Bluetooth può essere utilizzato per il processo di inclusione.

Shelly Pro 2 (il Dispositivo) è un relè intelligente a 2 circuiti montabile su guida DIN. Grazie alla flessibilità del firmware di seconda generazione e alla connettività LAN, offre agli integratori professionali molte più opzioni per le soluzioni dei clienti finali.

##### Schema

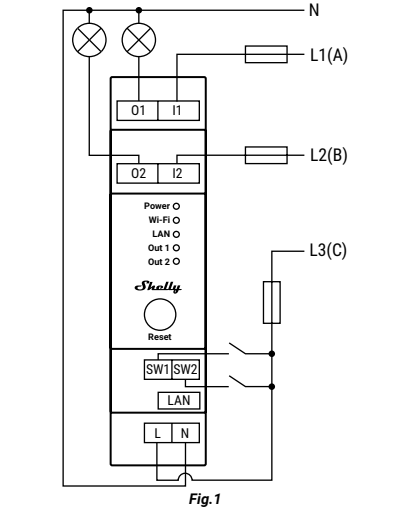


Fig.1

##### Legenda

###### Terminali del dispositivo:

- **O1, O2:** Terminali di uscita del carico
  - **I1, I2:** terminali di ingresso del carico
  - **SW1, SW2:** terminali di ingresso dell'interruttore che controllano O1 e O2
  - **L:** Terminale sotto tensione (110-240 VCA)
  - **N:** Terminale di neutro
  - **LAN:** Connettore RJ 45 della rete locale
- Cavi:**
- **N:** Cavo di neutro
  - **L1(A):** Cavo del circuito di carico 1 sotto tensione (110-240 VAC)
  - **L2(B):** Cavo del circuito di carico 2 sotto tensione (110-240 VAC)
  - **L3(C):** Cavo di alimentazione del dispositivo sotto tensione (110-240 VCA).

SP

## GUÍA DE USO Y SEGURIDAD

## RELÉ INTELIGENTE WI-FI DE 2 CIRCUITOS PARA MONTAJE EN CARRIL DIN

### SHelly® PRO 2

#### Leia antes de utilizar

Este documento contém importante informação técnica e de segurança relativa ao dispositivo, sua utilização segura e instalação.

**⚠️¡ATENCIÓN!** Antes de iniciar a instalação, por favor leia atentamente e na íntegra a documentação incluída. O incumprimento dos procedimentos recomendados poderão dar origem a avarias, perigo à sua vida ou violação da lei. A Allterco Robotics EOOD não se responsabiliza por quaisquer perdas ou danos em caso de uma incorreta instalação ou incorreta utilização deste dispositivo.

#### Resumen del producto

Shelly® es una gama de innovadores dispositivos basados en microprocesadores que permiten controlar a distancia los electrodomésticos a través de un teléfono móvil, una tableta, un PC o un sistema doméstico. Los dispositivos Shelly® pueden funcionar de forma autónoma en una red Wi-Fi local o también pueden ser operados por servicios de automatización del hogar a través del Cloud. Shelly Cloud es un servicio que se puede utilizar a través de la aplicación móvil Android o iOS, o a través de cualquier navegador web en <https://home.shelly.cloud/>. Los dispositivos Shelly® se pueden manejar, controlar y supervisar a distancia desde cualquier lugar en el que el usuario disponga de una conexión a Internet, siempre que los dispositivos estén conectados a un router Wi-Fi y a Internet. Los dispositivos Shelly® tienen una interfaz web integrada a la que se puede acceder en <http://192.168.33.1> dentro de la red Wi-Fi, creada por el dispositivo en modo de punto de acceso, o en la URL del dispositivo en la red Wi-Fi a la que está conectado. La interfaz web integrada puede utilizarse para supervisar y controlar el dispositivo y ajustar su configuración. Los dispositivos Shelly® pueden comunicarse directamente con otros dispositivos Wi-Fi a través de HTTP. Allterco Robotics EOOD proporciona una API. Para más información, visite <https://shelly-api-docs.shelly.cloud/#shelly-family-overview>.

Los dispositivos Shelly® vienen con el firmware instalado de fábrica. Si es necesario actualizar el firmware para que los dispositivos sigan cumpliendo la normativa, incluidas las actualizaciones de seguridad, Allterco Robotics EOOD proporcionará las actualizaciones de forma gratuita a través de la interfaz web integrada en el dispositivo o la aplicación móvil Shelly, donde está disponible la información de la versión actual del firmware. La decisión de instalar o no las actualizaciones del firmware del dispositivo es responsabilidad exclusiva del usuario. Allterco Robotics EOOD no se hace responsable de la falta de conformidad del Dispositivo causada por el hecho de que el Usuario no instale oportunamente las actualizaciones previstas.

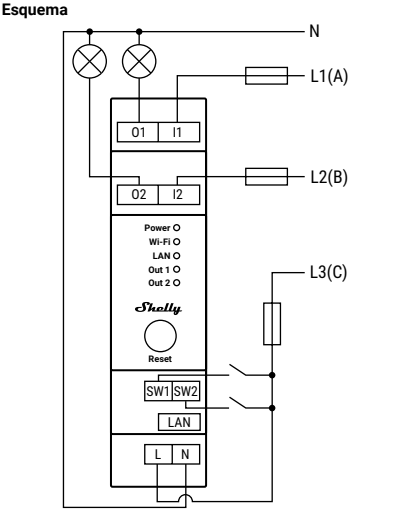
#### Controla tu casa con tu voz

Los dispositivos Shelly® son compatibles con las funciones que admiten Amazon Alexa y Google Home. Consulte nuestra guía paso a paso en: <https://shelly.cloud/support/compatibility/>.

#### Serie Shelly® Pro

La serie Shelly® Pro es una gama de dispositivos adecuados para hogares, oficinas, tiendas minoristas, instalaciones de fabricación y otros edificios. Los dispositivos Shelly® Pro pueden montarse en DIN dentro de la caja de interruptores y son ideales para la construcción de nuevos edificios. La conectividad de todos los dispositivos Shelly® Pro puede ser a través de una conexión a Internet Wi-Fi o LAN, y se puede utilizar Bluetooth para el proceso de instalación.

Shelly Pro 2 (el dispositivo) es un relé inteligente de 2 circuitos para montaje en carril DIN. Mejorado con la segunda generación de flexibilidad de firmware y conectividad LAN, proporciona a los integradores profesionales muchas más opciones para las soluciones de los clientes finales.



- Legenda**
- Terminales del dispositivo:**
    - O1, O2:** Terminales de salida de carga
    - I1, I2:** Terminales de entrada de carga
    - SW1, SW2:** Terminales de entrada del interruptor que controla la O1 y O2
    - L:** Terminal de corriente (110-240 VAC)
    - N:** Terminal de neutro
    - LAN:** Red de área local Conector RJ 45  - Cables:**
    - N:** Cable neutro
    - L1(A):** Cable vivo del circuito de carga 1 (110-240 VAC)
    - L2(B):** Cable vivo del circuito de carga 2 (110-240 VAC)
    - L3(C):** Cable de alimentación del aparato con corriente (110-240 VAC)

#### Instrucciones de instalación

**⚠️¡ATENCIÓN!** Peligro de descarga eléctrica. El montaje/instalación del aparato a la red eléctrica debe ser realizado con cuidado, por un electricista cualificado.

**⚠️¡ATENCIÓN!** Peligro de descarga eléctrica. Cualquier modificación de las conexiones debe realizarse después de asegurarse de que no hay tensión en los terminales del Dispositivo.

**⚠️¡ATENCIÓN!** Utilice el dispositivo sólo con una fuente de alimentación y un equipo que cumplan con todas las normas aplicables. Un cortocircuito en la red eléctrica o en cualquier dispositivo conectado al aparato puede dañar el aparato.

**⚠️¡ATENCIÓN!** No conecte el aparato a dispositivos que superen la carga máxima indicada.

**⚠️¡ATENCIÓN!** Conecte el aparato sólo de la manera indicada en estas instrucciones. Cualquier otro método puede causar

daños y/o lesiones.

**⚠️¡ATENCIÓN!** No instale el aparato en un lugar donde pueda mojarse.

**⚠️¡ATENCIÓN!** Deje al menos 10 mm de espacio alrededor de cada dispositivo Pro si espera corrientes superiores a 5 A por canal.

**⚠️¡Recomendación!** Conecte el aparato con cables monoconductores sólidos con una resistencia térmica del aislamiento superior a la del PVC T105°C.

Antes de iniciar la instalación/montaje del aparato, compruebe que los disyuntores están desconectados y que no hay tensión en sus bornes. Esto puede hacerse con un medidor de fase o un multímetro. Cuando esté seguro de que no hay tensión, puede proceder a conectar los cables.

Conecte el borne N al cable de neutro y el borne L al interruptor de alimentación del aparato, como se indica en la lmg. 1. Conecte el primer circuito de carga al terminal O1 y al cable Neutro. Conecte el terminal I1 al primer disyuntor de carga. Conecte el segundo circuito de carga al terminal O2 y al cable Neutro. Conecte el terminal I2 al segundo disyuntor de carga.

Se pueden utilizar dos fases diferentes para los dos circuitos de carga y una tercera para el circuito de alimentación del aparato. Conecte los dos interruptores/botones a los terminales S1 y S2 y al disyuntor de alimentación del Dispositivo.

**⚠️RECOMENDACIÓN:** *En el caso de los aparatos inductivos que provocan picos de tensión durante el encendido/apagado, como motores eléctricos, ventiladores, aspiradoras y similares, se debe conectar un amortiguador RC (0,1µF / 100 Ω / 1/2 W / 600 VAC) en paralelo al aparato. El amortiguador RC puede adquirirse en <https://shop.shelly.cloud/rc-snubber-wifi-smart-home-automation>.*

#### Inclusión inicial

Si decide utilizar el Dispositivo con la aplicación móvil Shelly Cloud y el servicio Shelly Cloud, las instrucciones para conectar el Dispositivo al Cloud y controlarlo a través de la App Shelly se encuentran en la "Guía de la App". La aplicación móvil Shelly y el servicio Shelly Cloud no son condiciones para el buen funcionamiento del Dispositivo. Este dispositivo puede utilizarse con otros servicios y aplicaciones de domótica.

**⚠️¡ATENCIÓN!** *No permita que los niños jueguen con los botones/interruptores conectados al aparato. Mantenga los dispositivos que permiten el control remoto de Shelly (teléfonos móviles, tabletas, ordenadores) fuera del alcance de los niños.*

#### Indicación LED

- Power (rojo):** El indicador de luz roja se encenderá si la fuente de alimentación está conectada.
- Wi-Fi (varia):**
  - El indicador de luz azul se encenderá si está en modo AP.
  - El indicador de luz roja se encenderá si está en modo STA y no está conectado a una red Wi-Fi.
  - El indicador de luz amarilla se encenderá si está en modo STA y está conectado a una red Wi-Fi. No conectado a Shelly Cloud o Shelly Cloud desactivado.
  - El indicador de luz verde se encenderá si está en modo STA y está conectado a una red Wi-Fi y a Shelly Cloud.
  - El indicador luminoso estará parpadeando en rojo/azul si la actualización OTA está en curso.
- LAN (verde):** El indicador luminoso verde estará encendido si la LAN está conectada.
- Out (rojo):** El indicador luminoso rojo se encenderá si el relé de salida está cerrado.

#### Botón de reinicio

- Manténgalo pulsado durante 5 segundos para el modo AP.
- Manténgalo pulsado durante 10 segundos para restablecer los valores de fábrica.

#### Especificaciones

- Montaje: Carril DIN
- Dimensiones (HxAxL): 68,5x18,5x89,5 mm
- Temperatura de trabajo: -20°C - 40°C
- Alimentación: 110 - 240 VAC, 50/60Hz
- Altitud máxima: 2000 m
- Consumo eléctrico: < 3 W
- Tensión de conmutación máxima: 240 VAC
- Corriente de conmutación máxima por canal 16 A
- Corriente total máxima en ambos canales: 25 A
- Potencia máxima de RF: 15,00 dBm
- Protocolo de radio: Wi-Fi 802.11 b/g/n
- Frecuencia Wi-Fi: 2412 - 2472 MHz
- Alcance operativo (dependiendo de la construcción local)
  - hasta 50 m en exteriores
  - hasta 30 m en interiores
- Bluetooth: v.4.2
- Modulación n Bluetooth: GFSK, π/4-DQPSK, 8-DPSK
- Frecuencia Bluetooth: TX/RX: 2402 - 2480MHz
- Potencia máxima de RF Bluetooth: 4,00 dBm
- LAN/Ethernet (RJ45): Sí
- Contactos secos: Sí
- Medición de potencia: No
- Protección contra sobrecarga: No
- Protección contra sobrecorriente: No
- Protección contra sobretensión: No
- Protección contra sobretemperatura: Sí
- Scripting (mjs): Sí
- MQTT: Sí
- Webhooks (acciones URL): 20 con 5 URLs por hook
- Horarios: 20
- CPU: ESP32
- Flash: 8 MB

#### Declaración de conformidad

Allterco Robotics EOOD declara por la presente que el equipo de radio tipo Shelly Pro 1 cumple con las directivas 2014/53/UE, 2014/35/UE, 2014/30/UE, 2011/65/UE. El texto completo de la declaración de conformidad de la UE está disponible en la siguiente dirección web <https://shelly.cloud/knowledge-base/devices/shelly-pro-2/>

**Fabricante:** Allterco Robotics EOOD

**Dirección:** Bulgaria, Sofia, 1407, 103 Cherni vrah Blvd.

**Tel.:** +359 2 988 7435

**Correo electrónico:** [support@shelly.cloud](mailto:support@shelly.cloud)

**Web oficial:** <https://www.shelly.cloud>

Los cambios en la información de contacto son publicados por el fabricante en el sitio web oficial del dispositivo

Todos los derechos de las marcas Shelly®, y otros derechos de propiedad intelectual asociados a este dispositivo pertenecen a Allterco Robotics EOOD.

PT

## GUIA DO UTILIZADOR E DE SEGURANÇA

## RELÉ DE 2 CIRCUITOS WI-FI INTELIGENTE DE MONTAGEM DIN

### SHelly® PRO 2

#### Leia antes de utilizar

Ce document contient des informations techniques et de sécurité importantes concernant l'appareil, son utilisation et son installation en toute sécurité.

**⚠️ATENÇÃO!** Avant de commencer l'installation, veuillez lire attentivement et complètement la documentation d'accompagnement. Le non-respect des procédures recommandées peut entraîner un dysfonctionnement, un danger pour votre vie ou une violation de la loi. Allterco Robotics EOOD n'est pas responsable des pertes ou des dommages en cas d'installation ou d'utilisation incorrecte de ce dispositif.

#### Apresentação do Produto

Shelly® é uma linha de dispositivos inovadores geridos por micro-processador, que permitem o controlo remoto de electrodomésticos através de telemóvel, tablet, PC ou sistema de doméstica. Os dispositivos Shelly® podem funcionar isoladamente numa rede Wi-Fi local ou podem também ser operados através de serviços de domótica em nuvem. Shelly Cloud é um desses serviços que pode ser acedido usando uma aplicação móvel Android ou iOS, ou com um qualquer browser de internet em <https://home.shelly.cloud/>. Os dispositivos Shelly® podem ser acedidos, controlados e monitorizados remotamente a partir de qualquer localização onde o Utilizador tiver uma conexão à internet, desde que os dispositivos estejam conectados a um router Wi-Fi e à Internet. Os dispositivos Shelly® possuem um Interface Web embutido e acessível em <http://192.168.33.1> na rede Wi-Fi, criada pelo dispositivo em modo Ponto de Acesso (AP), ou no endereço URL do dispositivo na rede Wi-Fi a que está ligado. O Interface Web embutido pode ser usado para monitorizar e controlar o dispositivo, assim como ajustar as suas configurações.

Os dispositivos Shelly® podem comunicar diretamente com outros dispositivos Wi-Fi através do protocolo HTTP. Uma App é fornecida por Allterco Robotics EOOD. Para mais informação, por favor visite: <https://shelly-api-docs.shelly.cloud/#shelly-family-overview>.

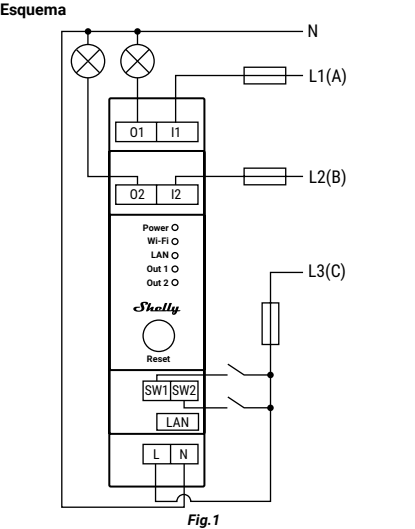
Os dispositivos Shelly® são distribuídos com firmware instalado em fábrica. Se forem necessárias atualizações ao firmware de forma a manter os dispositivos em conformidade, incluindo atualizações de segurança, Allterco Robotics EOOD fornecerá as atualizações gratuitamente através do Interface Web embutido ou da Aplicação Móvel Shelly, onde a informação sobre a versão de firmware atual se encontra acessível. A escolha em instalar ou não instalar as atualizações de firmware do Dispositivo é responsabilidade única do utilizador. Allterco Robotics EOOD não se responsabiliza por qualquer falha na conformidade do Dispositivo causada pela não instalação das atualizações disponíveis em tempo útil, por parte do Utilizador.

**Controle a sua casa com a sua voz.**
Os dispositivos Shelly® são compatíveis com as funcionalidades suportadas por Amazon Alexa e Google Home. Por favor consulte o nosso guia passo-a-passo em: <https://shelly.cloud/support/compatibility/>.

#### Série Shelly® Pro

A Série Shelly® Pro é uma linha de dispositivos adequados a casas, escritórios, lojas, instalações fabris e outros edifícios. Os dispositivos Shelly® Pro são compatíveis com montagem DIN dentro de caixas de disjuntores e de distribuição, e adequadas à construção de novos edifícios. A conectividade para todos os dispositivos Shelly® Pro pode ser conseguida por meio de conexão de internet Wi-Fi ou LAN, e Bluetooth pode ser usado no processo de integração.

Shelly Pro 2 (o dispositivo) é um relé de 2 circuitos inteligente de montagem em calhas DIN. Aperfeiçoado com a flexibilidade do firmware de segunda geração e a conectividade LAN, fornece assim muitas mais opções aos profissionais para soluções de cliente final.



#### Legenda

- Terminais do dispositivo:**

  - O1, O2:** Terminais de saída de carga
  - I1, I2:** Terminais de entrada de carga
  - SW1, SW2:** Terminais de interruptor de entrada controlando O1 e O2
  - L:** Terminal de corrente (110-240 VCA)
  - N:** Terminal de Neutro
  - LAN:** Conector RJ 45 "Local Area Network"

- Cabos:**

  - N:** Cabo de Neutro
  - L1(A):** Cabo de corrente (110-240 VCA) do circuito em carga 1
  - L2(B):** Cabo de corrente (110-240 VCA) do circuito em carga 2
  - L3(C):** Cabo de corrente (110-240 VCA) de alimentação do Dispositivo

#### Instruções de Instalação

**⚠️ATENÇÃO!** *Peligro de electrocussão. A montagem/instalação do Dispositivo à rede elétrica deve ser executada com precaução, por um eletricitista qualificado.*

**⚠️ATENÇÃO!** *Peligro de electrocussão. Qualquer alteração nas ligações só deve ser executada depois de assegurado de que não existe qualquer voltagem nos terminais do Dispositivo.*

**⚠️ATENÇÃO!** *Utilize o Dispositivo apenas com uma rede elétrica e electrodomésticos que estejam de acordo com os regulamentos aplicáveis. Um curto-circuito na rede elétrica ou num dos electrodomésticos conectados poderá danificar o Dispositivo.*

**⚠️ATENÇÃO!** *Não conecte o Dispositivo a electrodomésticos se*

estes excederem a carga máxima permitida.

**⚠️ATENÇÃO!** *Conecte o Dispositivo apenas da forma ilustrada nestas instruções. Qualquer outra forma poderá causar danos e/ou acidentes.*

**⚠️ATENÇÃO!** *Não instale o dispositivo num local que possa ficar molhado.*

**⚠️CUIDADO!** *Deixe pelo menos 10 mm de espaço ao redor de cada dispositivo Pro se você espera correntes superiores a 5 A por canal.*

**⚠️RECOMENDAÇÃO** *Conecte o Dispositivo usando cabos de núcleo unifiilar com isolamento em PVC resistente ao calor não inferior a T105°C.*

Antes de iniciar a montagem/instalação do Dispositivo, certifique-se de que os disjuntores/estaço desligados e de que não existe qualquer voltagem nos seus terminais. Isto pode ser verificado com um multímetro ou medidor de fase. Assim que se certificar de que não existe qualquer voltagem, poderá então proceder com a cablagem.

Conecte o terminal N ao cabo de Neutro e o terminal L ao disjuntor do circuito da fonte de alimentação do Dispositivo, tal como ilustrado na Fig. 1.

Conecte o primeiro circuito em carga ao terminal O1 e ao cabo Neutro. Conecte o terminal I1 ao disjuntor do primeiro circuito em carga. Conecte o segundo circuito em carga ao terminal O2 e ao cabo Neutro. Conecte o terminal I2 ao disjuntor do segundo circuito em carga.

Doas fases diferentes podem ser utilizadas para os dois circuitos em carga e uma terceira como fonte de alimentação do Dispositivo.

Conecte os dois comutadores/interruptores aos terminais S1 e S2 e ao disjuntor do circuito de fonte de alimentação do Dispositivo.

**⚠️RECOMENDAÇÃO:** *Na utilização com electrodomésticos de indutância que possam causar picos de tensão ao ligar/desligar, tais como motores elétricos, ventoinhas, aspiradores e similares, um Snubber RC (0,1µF / 100 Ω / 1/2 W / 600 VCA) deve ser conectado em paralelo com o electrodoméstico. O Snubber RC pode ser adquirido em: <https://shop.shelly.cloud/rc-snubber-wifi-smart-home-automation>.*

#### Inclusão Inicial

Se escolher usar o Dispositivo com a aplicação móvel Shelly Cloud e o serviço Shelly Cloud, instruções em como conectar o Dispositivo à Cloud e como controlá-lo através da App Shelly, podem ser encontradas no "Guia da App". A Shelly Mobile Application e o serviço Shelly Cloud não são condições únicas para o funcionamento adequado do dispositivo. Este Dispositivo pode ser utilizado com variadas aplicações e serviços de domótica.

**⚠️ATENÇÃO!** *Não permita que crianças brinquem com os botões/comutadores conectados ao Dispositivo. Mantenha os Dispositivos de controlo remoto do Shelly (telemóveis, tablets, PCs) fora do alcance das crianças.*

#### Indicação LED

- Energia (vermelho):** Indicador de luz Vermelha estará ligado se uma fonte de alimentação estiver conectada.
- Wi-Fi (variável):**
  - Indicador de luz Azul ligado se estiver em modo AP.
  - Indicador de luz Vermelha ligado se estiver em modo STA e não conectado a uma rede Wi-Fi.
  - Indicador de luz Amarela ligado se estiver em modo STA e conectado a uma rede Wi-Fi. Não conectado à Shelly Cloud ou Shelly Cloud desativada.
  - Indicador de luz Verde ligado se estiver em modo STA, conectado a uma rede Wi-Fi e à Shelly Cloud.
  - O indicador luminoso estará intermitente entre Vermelho/Azul se uma atualização OTA estiver em progresso.
- LAN (verde):** Indicador de luz Verde estará ligado se LAN estiver conectada.
- Out (vermelho):** Indicador de luz Vermelha estará ligado se a Saída de relé estiver fechada.

#### Botão de reinicialização

- Pressione durante 5 segundos para modo AP.
- Pressione durante 10 segundos para configuração de fábrica.

#### Especificações

- Montagem: Calha DIN
- Dimensões (AxLxC): 68.5x18.5x89.5 mm
- Temperatura de funcionamento: -20°C - 40°C
- Fonte de alimentação: 110 - 240 VAC, 50/60Hz
- Altitude máxima: 2000 m
- Consumo elétrico: < 3 W
- Voltagem máxima de comutação: 240 VCA
- Corrente máxima de comutação: 16 A
- Corrente máxima total nos dois canais: 25 A
- Potência máxima de RF: 15,00 dBm
- Protocolo de rádio: Wi-Fi 802.11 b/g/n
- Frequência Wi-Fi: 2412 - 2472 MHz
- Alcance de operação (dependendo da construção local):
  - até 50 m no exterior,
  - até 30 m no interior
- Bluetooth: v.4.2
- Modulação Bluetooth: GFSK, π/4-DQPSK, 8-DPSK
- Frequência Bluetooth: TX/RX - 2402 - 2480MHz
- Potência máxima de RF Bluetooth: 4,00 dBm
- LAN/Ethernet (RJ45): Sim
- Contatos secos: Sim
- Medição de potência: Não
- Proteção de sobrepotência: Não
- Proteção de sobrecorrente: Não
- Proteção de sobretensão: Não
- Proteção de sobretemperatura: Sim
- Scripting (mjs): Sim
- MQTT: Sim
- Webhooks (ações URL): 20 com 5 URLs por cada "hook"
- Agendamentos: 20
- CPU: ESP32
- Flash: 8 MB

#### Declaración de conformidad

A Allterco Robotics EOOD declara por este meio que o equipamento rádio tipo Shelly Pro 2 opera conforme a Diretriz 2014/53/UE, 2014/35/EU, 2014/30/UE, 2011/65/EU. O texto completo da declaração da UE sobre a conformidade está disponível no seguinte endereço de internet <https://shelly.cloud/knowledge-base/devices/shelly-pro-2/>

**Fabricante:** Allterco Robotics EOOD

**Endereço:** 1407, 103 Cherni vrah Blvd. Sofia, Bulgária

**Tel.:** +359 2 988 7435

**E-mail:** [support@shelly.cloud](mailto:support@shelly.cloud)

**Website oficial:** <https://www.shelly.cloud>

Alterações nos endereços de contato são publicados pelo Fabricante no website oficial do Dispositivo

Todos os direitos sobre a marca registada Shelly® e outros direitos de propriedade intelectual associados a este Dispositivo pertencem a Allterco Robotics EOOD.

FR

## GUIDE D'UTILISATION ET DE SÉCURITÉ

## RELAIS INTELLIGENT WI-FI À 2 CIRCUITS MONTABLE SUR RAIL DIN

### SHelly® PRO 2

#### A lire avant utilisation

Ce document contient des informations techniques et de sécurité importantes concernant l'appareil, son utilisation et son installation en toute sécurité.

**⚠️ATTENTION!** Avant de commencer l'installation, veuillez lire attentivement et complètement la documentation d'accompagnement. Le non-respect des procédures recommandées peut entraîner un dysfonctionnement, un danger pour votre vie ou une violation de la loi. Allterco Robotics EOOD n'est pas responsable des pertes ou des dommages en cas d'installation ou d'utilisation incorrecte de ce dispositif.

#### Présentation du produit

Shelly® est une gamme de dispositifs innovants gérés par microprocesseur, qui permettent de contrôler à distance les appareils électriques par le biais d'un téléphone mobile, d'une tablette, d'un PC ou d'un système domotique. Les dispositifs Shelly® peuvent fonctionner de manière autonome sur un réseau local Wi-Fi ou ils peuvent également être exploités par des services domotiques via Cloud. Shelly Cloud est un service utilisable via l'application mobile Android ou iOS, ou via n'importe quel navigateur Internet sur <https://home.shelly.cloud/>. Les dispositifs Shelly® peuvent être utilisés, contrôlés et surveillés à distance depuis n'importe quel endroit où l'utilisateur dispose d'une connexion Internet, à condition que les dispositifs soient connectés à un routeur Wi-Fi et à Internet. Les dispositifs Shelly® ont une interface Web intégrée accessible sur <http://192.168.33.1> au sein du réseau Wi Fi, créé par le dispositif en mode point d'accès, ou à l'adresse URL du dispositif sur le réseau Wi-Fi auquel il est connecté. L'interface Web intégrée peut être utilisée pour surveiller et contrôler le dispositif, ainsi que pour ajuster ses paramètres.

Les dispositifs Shelly® peuvent communiquer directement avec d'autres dispositifs Wi-Fi par le biais du protocole HTTP. Une API est fournie par Allterco Robotics EOOD. Pour plus d'informations, veuillez visiter: <https://shelly-api-docs.shelly.cloud/#shelly-family-overview>.

Les dispositifs Shelly® sont livrés avec un micrologiciel installé en usine. Si des mises à jour du micrologiciel sont nécessaires pour maintenir les dispositifs en conformité, y compris des mises à jour de sécurité, Allterco Robotics EOOD fournira les mises à jour gratuitement via l'interface Web intégrée au dispositif ou l'application mobile Shelly, où les informations sur la version actuelle du micrologiciel sont disponibles. Le choix d'installer ou non les mises à jour du micrologiciel du dispositif relève de la seule responsabilité de l'utilisateur. Allterco Robotics EOOD ne sera pas responsable de tout manque de conformité du Dispositif causé par le fait que l'utilisateur n'a pas installé les mises à jour fournies en temps voulu.

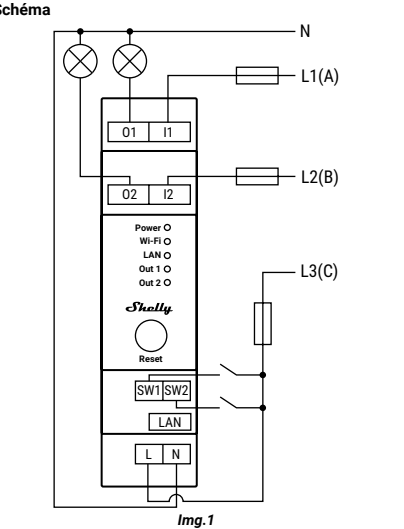
#### Contrôlez votre maison avec votre voix

Les dispositifs Shelly® sont compatibles avec les fonctionnalités prises en charge par Amazon Alexa et Google Home. Veuillez consulter notre guide étape par étape sur: <https://shelly.cloud/support/compatibility/>.

#### Série Shelly® Pro

La série Shelly® Pro est une gamme de dispositifs adaptés aux maisons, bureaux, magasins de détail, installations de fabrication et autres bâtiments. Les dispositifs Shelly® Pro peuvent être montés en DIN à l'intérieur du boîtier de disjoncteurs et connectés parfaitement à la construction de nouveaux bâtiments. La connectivité pour tous les dispositifs Shelly® Pro peut se faire par connexion Internet Wi-Fi ou LAN, et Bluetooth peut être utilisé pour le processus d'inclusion.

Shelly Pro 2 (l'appareil) est un relais intelligent à 2 circuits pouvant être monté sur rail DIN. Amélioré par la flexibilité du micrologiciel de deuxième génération et la connectivité LAN, il offre aux intégrateurs professionnels beaucoup plus d'options pour les solutions des clients finaux.



#### Légende

- Bornes du dispositif :**

  - O1, O2 :** Bornes de sortie de charge
  - I1, I2 :** Bornes d'entrée de charge
  - SW1, SW2 :** Bornes d'entrée de commutateur commandant O1 et O2
  - L :** Borne sous tension (110-240 VAC)
  - N :** Borne de neutre
  - LAN :** Réseau local connecteur RJ 45

- Câbles :**

  - N :** Câble neutre
  - L1(A) :** Câble sous tension du circuit de charge 1 (110-240 VAC)
  - L2(B) :** Câble du circuit de charge 2 sous tension (110-240 VAC)
  - L3(C) :** Câble d'alimentation de l'appareil sous tension (110-240 VAC)

#### Instructions d'installation

**⚠️ATTENTION!** *Danger d'élect*

#### FCC Warning

This device complies with part 15 of the FCC rules. Operation is subject to the following two conditions: (1) this device may not cause harmful interference, and (2) this device must accept any interference received, including interference that may cause undesired operation.

Changes or modifications not expressly approved by the party responsible for compliance could void the user's authority to operate the equipment.

NOTE: This equipment has been tested and found to comply with the limits for a Class B digital device, pursuant to part 15 of the FCC Rules. These limits are designed to provide reasonable protection against harmful interference in a residential installation. This equipment generates uses and can radiate radio frequency energy and, if not installed and used in accordance with the instructions, may cause harmful interference to radio communications. However, there is no guarantee that interference will not occur in a particular installation. If this equipment does cause harmful interference to radio or television reception, which can be determined by turning the equipment off and on, the user is encouraged to try to correct the interference by one or more of the following measures:

- Reorient or relocate the receiving antenna.
- Increase the separation between the equipment and receiver.
- Connect the equipment into an outlet on a circuit different from that to which the receiver is connected.
- Consult the dealer or an experienced radio/TV technician for help.

#### Radiation Exposure Statement

This equipment complies with FCC radiation exposure limits set forth for an uncontrolled environment. This equipment should be installed and operated with minimum distance 20cm between the radiator and your body.