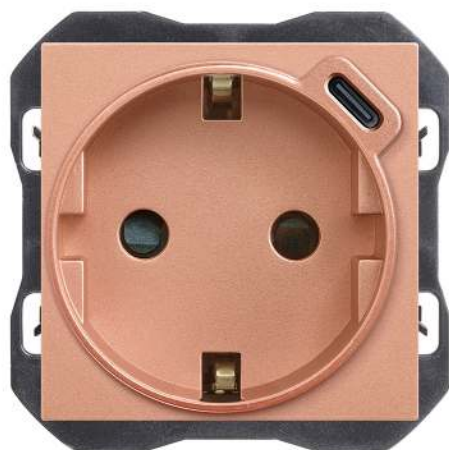


Base schuko 16 A 250V~ con cargador USB C 10,5W cobre Simon 270

REF. 20001432-091



INFORMACIÓN BÁSICA

ACABADO

Cobre

COMPATIBILIDAD

Marcos Simon 270

CLASE ETIM

EC000125

MATERIAL

Plástico

CONTENIDO DEL EMBALAJE

Mecanismo e instrucciones

OBSERVACIONES

Toma con cargador USB C 10,5W

INFORMACIÓN TÉCNICA

MERCADO DISPONIBLE

CE

CLASIFICACIÓN IP

IP20

ALIMENTACIÓN (V~)

250 V~

SECCIÓN DE CABLE ADMITIDA (MM)

De 1,5 a 2,5 mm

MANTENIMIENTO

Limpiar con un paño suave y seco. No utilizar paños y/o limpiadores abrasivos que contengan cloro.

INTENSIDAD USB (A)

2,1 A

NÚMERO DE ELEMENTOS POSIBLES

1 elemento

RANGO DE TEMPERATURA DE FUNCIONAMIENTO (°C)

5 - 40 °C

TENSIÓN USB (V~)

5 Vdc

FORMATO

Schuko,USB

VERSIÓN

Individual

TENSIÓN (V~)

250 V~

INSTALACIÓN Y MANTENIMIENTO

DIRECCIÓN DE INSTALACIÓN

Horizontal

TIPO DE INSTALACIÓN

Apto para empotrar

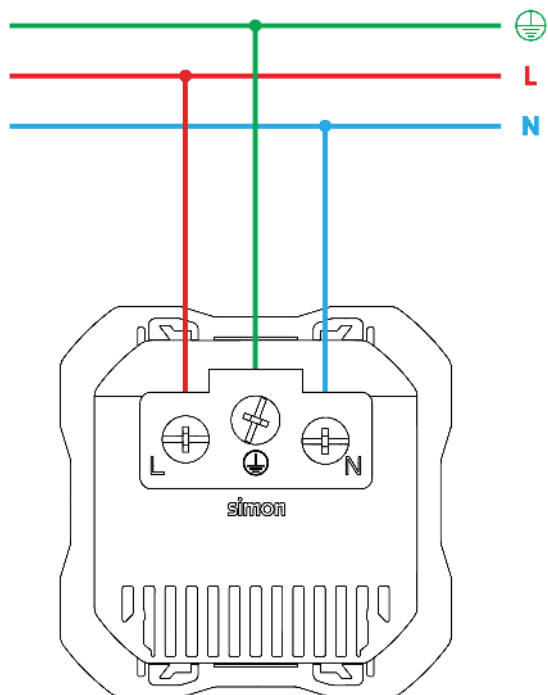
NORMATIVA

REGULACIONES

Dir. 2014/35/UE LVD | Dir. 2009/125/EC ErP (Reg. UE 2019/1782) | Dir. 2014/30/UE EMC | Dir. 2011/65/UE RoHS + post. mod. EN 60669-1:2018*1 EN 50563:2011 + A1:2013 | IEC 60884-1 Ed 3.2*2 EN | IEC 62368-1:2020 +A11:2020 | UNE 20315-1-1:2017 | ETSI EN 301489-34 V2.1.1 | UNE 20315-1-2:2017 | EN IEC 63000:2018 | DS 60884-2-D1:2023

INFORMACIÓN LOGÍSTICA

CÓDIGO EAN UNITARIO 8421053330920	PESO BRUTO EMBALAJE UNITARIO 0.092	LONGITUD EMBALAJE 54.9
ALTURA EMBALAJE UNITARIO 0	PESO NETO DEL PRODUCTO 0.072	UNIDAD DE MEDIDA EMBALAJE MMT
ANCHO EMBALAJE UNITARIO 0	UNIDAD DE PESO EMBALAJE UNITARIO KGM	VOLUMEN EMBALAJE 141357.069
LONGITUD EMBALAJE UNITARIO 0	EAN EMBALAJE 8421053330920	UNIDAD DE VOLUMEN EMBALAJE MMQ
UNIDAD DE MEDIDA EMBALAJE UNITARIO MMT	UDS. CONTENIDAS EMBALAJE 1	PESO BRUTO EMBALAJE 0.092
VOLUMEN EMBALAJE UNITARIO 0	ALTURA EMBALAJE 46.9	PESO NETO EMBALAJE 0.072
UNIDAD DE VOLUMEN EMBALAJE UNITARIO MMQ	ANCHO EMBALAJE 54.9	UNIDAD DE PESO EMBALAJE KGM



Para información más detallada consultar la hoja de instrucciones
For more detailed information check the instruction sheet