



**instruction manual  
eredeti használati utasítás  
návod na použitie  
manual de utilizare  
uputstvo za upotrebu  
návod k použití  
uputa za uporabu**

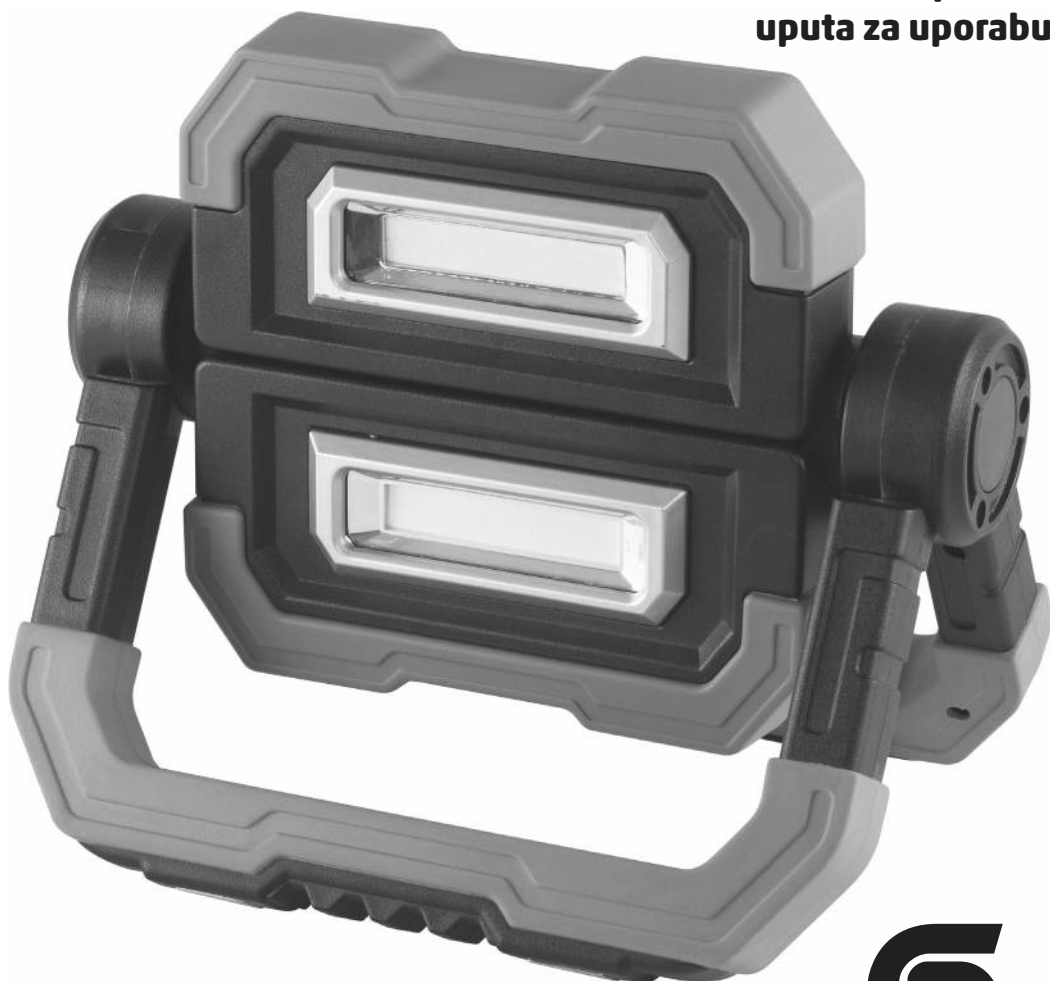
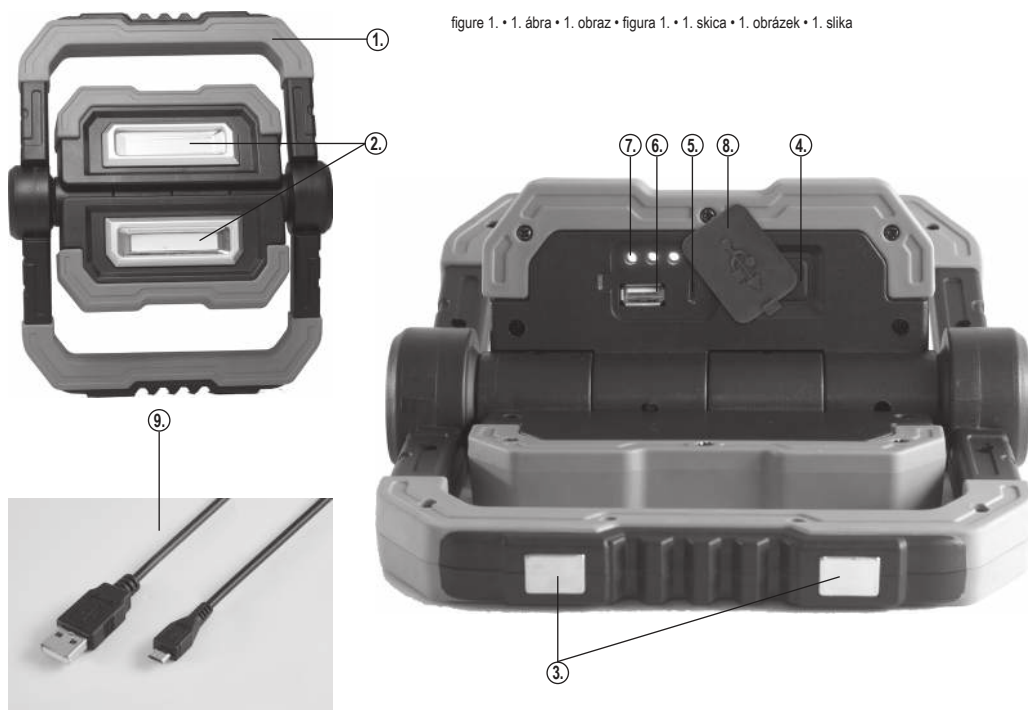


figure 1. • 1. ábra • 1. obraz • figura 1. • 1. skica • 1. obrázek • 1. slika



|    | EN                              | H                                | SK                               | RO  | SRB-MNE                                      | CZ                                   | HR-BIH                                |
|----|---------------------------------|----------------------------------|----------------------------------|---|--|--------------------------------------|---------------------------------------|
|    | <b>STRUCTURE</b><br>(Figure 1.) | <b>FELÉPÍTÉS</b><br>(1. ábra)    | <b>ŠTRUKTÚRA</b><br>(1. obrázok) | <b>STRUCTURĂ</b><br>(Figura 1.)             | <b>SASTAVNI DELOVI</b><br>(1. skica)         | <b>POPIS</b><br>(1. schéma)          | <b>DIJELOVI UREDAJA</b><br>(Slika 1.) |
| 1. | foldable carrying frame         | hajtogatható hordkeret           | skladací prenosný rám            | cadru pliabil                               | podesivi okvir                               | výklopný rám určený k přenášení      | sklopivi okvir za nošenje             |
| 2. | foldable COB LED luminaires     | hajtogatható COB LED lámpatestek | COB LED reflektory, sklopiteľné  | corpuri COB LED reglabile                   | podesive glave reflektora sa COB LED diodama | COB LED reflektory, možnost sklápění | sklopile COB LED svjetiljke           |
| 3. | magnets on the carrying frame   | mágnesek a hordkereten           | magnety na prenosnom ráme        | magneți pe cadru                            | magneti na okviru                            | magnety na rámu určeném k přenášení  | magneti na okviru za nošenje          |
| 4. | push-button                     | nyomógomb                        | tlačidlo                         | buton                                       | taster                                       | tlačítko                             | tipkalo                               |
| 5. | micro-USB charger socket        | micro-USB töltőaljzat            | micro-USB nabíjacia zásuvka      | soclu microUSB                              | micro-USB utičnica za punjenje               | micro-USB nabijeci zásuvka           | micro-USB utičnica                    |
| 6. | USB socket                      | USB aljzat                       | USB zásuvka                      | soclu USB                                   | USB utičnica                                 | USB zásuvka                          | USB utičnica                          |
| 7. | charging indicator LEDs         | töltést jelző LED-ek             | LED kontrolky nabíjania          | indicatori LED pentru semnalizare încărcare | LED indicatori punjenja                      | LED kontrolky signalizující nabíjení | LED indikator punjenja                |
| 8. | insulating rubber base          | szigetelő gumilap                | izolačná gumová doštička         | capac izolator din cauciuc                  | gumena izolaciona ploča                      | izolační pryžový kryt                | izolacijska gumena podloga            |
| 9. | micro-USB charger cable         | micro-USB töltőkábel             | micro-USB nabíjací kábel         | cablu de încărcare microUSB                 | micro-USB kábel za punjenje                  | micro-USB nabijeci kábel             | micro-USB kábel za punjenje           |

## **EN RECHARGEABLE COB LED FLOODLIGHT**

Before using the product for the first time, please read the instruction manual below and retain it for later reference. The original instructions were written in the Hungarian language.

This weather resistant, LED floodlight is perfect for illuminating buildings or yards. It is easy to carry in your hand, and the battery powered design provides maximum mobility.

Its strong magnetic, fold-out, foldable carrying frame provides a variety of fastening, hanging and support methods. The 2 separately movable light sources can even light in the opposite direction. The two light sources can be switched with maximum or reduced brightness. It is possible to use only one or only the other or both light sources at the same time.

### **INSTALLATION, USE**

1. The luminaire does not require assembly, it is delivered completely assembled.
2. Charge the lamp using the supplied micro-USB charging cable. 5 V / min. 1 A load-capacity USB adapter is required for charging, which is not included.
3. The luminaire cannot light during charging.
4. The charging indicator LEDs will flash red during charging, to indicate the charging process. When the battery is charged, the LEDs light up in green.
5. On the charged lamp, close the charging socket with the rubber tab.
6. Use the button on the back of the lamp to turn on the COB LED light sources in the following order:
  - 6.1. Both light sources illuminate at 100% brightness. 10 W / max. 1000 lumen
  - 6.2. Both light sources illuminate at 50% brightness. 5 W / max. 500 lumen
  - 6.3. One of the light sources is lit at 100% brightness. 5 W / max. 500 lumen
  - 6.4. The other light source is lit at 100% brightness. 5 W / max. 500 lumen
  - 6.5. Turning off.
7. External devices can be charged from the USB-A socket of the luminaire.

### **CLEANING AND MAINTENANCE**

In order to ensure optimum functioning of the luminaire, the unit may require cleaning at least once a month, depending on the degree of contamination.

1. Power off the luminaire before cleaning.
2. The insulating rubber feet must be placed onto its place.
3. Use a slightly moistened cloth to clean the outer surface of the luminaire. Do not use any aggressive cleaners. Avoid getting water inside the unit and on the electric components.

### **PROTECTIVE SHIELD**

Do not use the product, if the protective shield is cracked or broken. In this case, the luminaire must be disposed of properly, as described in the DISPOSAL section.

### **TROUBLESHOOTING**

| <b>Malfunction</b>        | <b>Possible solution</b>                              |
|---------------------------|---|
| The lamp is not lighting. | Check the switch of the lamp and charge it if needed. |

### **WARNINGS**

1. Make sure, that the appliance has not damaged during transport.
2. 5 V / min. 1 A load-capacity USB adapter is required for charging.
3. The luminaire may only be used together with the protective shield.

4. The LED light source of the luminaire is not replaceable. At the end of the lamp lifespan, the entire luminaire should be destroyed.



**DO NOT STARE INTO THE LIGHT OF THE LED!**



**THE LAMP SHADE CAN NOT BE REPLACED, SO IN CASE OF ITS DAMAGE THE ENTIRE PRODUCT MUST BE DISCARDED**



**PLEASE MAINTAIN THE REQUIRED DISTANCE FROM THE ILLUMINATED SURFACE (AND SHOULD BE 0,5 M)**

## DISPOSAL



Waste equipment must be collected and disposed separately from household waste because it may contain components hazardous to the environment or health. Used or waste equipment may be dropped off free of charge at the point of sale, or at any distributor which sells equipment of identical nature and function. Dispose of product at a facility specializing in the collection of electronic waste. By doing so, you will protect the environment as well as the health of others and yourself. If you have any questions, contact the local waste management organization. We shall undertake the tasks pertinent to the manufacturer as prescribed in the relevant regulations and shall bear any associated costs arising.

## DISPOSING OF ALKALINE AND RECHARGEABLE BATTERIES

Batteries, whether alkaline or rechargeable, must not be handled together with regular household waste. It is the legal obligation of the product's user to dispose of batteries at a nearby collection center or at a retail shop. This ensures that the batteries are ultimately neutralized in an environment-friendly way.

## SPECIFICATIONS

|                          |  |
|--------------------------|--|
| charging:                | 5 V $\bar{~}$ / min. 1 A (USB adapter not accessory)   |
| length of charger cable: | 100 cm   |
| accumulator:             | Li-ion / 3,7 V / 5000 mAh  |
| light source:            | 2 x 5 W COB LED  |
| output:                  | max. 10 W  |
| brightness:              | max. 1000 lm   |
| color temperature:       | 5000 K   |
| lighting time:           | max. 4 h (500 lumen); max. 2 h (1000 lumen)  |
| charging time:           | 5 h / 1 Ampere   |
| power factor:            | >0,5   |
| IP44 meaning:            | Protected against solid objects that are bigger than 1 mm and water splashing from all directions. |
| operating temperature:   | -10 - +40 °C   |
| weight:                  | 570 g  |
| enclosure dimensions:    | 25 x 20,5 x 5 cm      spread out<br>15 x 20,5 x 18 cm      propped up                              |

## **H ÚJRATÖLTHETŐ COB LED-ES FÉNYVETŐ**

A termék használatba vétele előtt kérjük, olvassa el az alábbi használati utasítást és őrizze is meg. Az eredeti leírás magyar nyelven készült.

Az időjárásnak ellenálló LED-es fényvető kiválóan alkalmas épület, udvar megvilágítására. Kézben könnyen hordozható, az akkumulátoros kivitel pedig maximális mobilitást biztosít. Erős mágneses, kihajtható, összecusukható hordkerete változatos rögzítési, felakasztási, letámasztási módot biztosít. A külön mozgatható 2 fényforrás akár ellenkező irányba is világíthat. A két fényforrás maximális, vagy csökkentett fényerővel kapcsolható. Lehetőség van csak az egyik, vagy csak a másik, illetve mindkét fényforrás egyidejű használatára.

### **ÜZEMBE HELYEZÉS, HASZNÁLAT**

1. A lámpatest összeszerelést nem igényel, azt készre szerelve szállítjuk!
2. A mellékelt micro-USB töltőkábel segítségével töltsse fel a lámpát. A töltéshez 5 V / min. 1 A terhelhetőségű USB adapter szükséges, mely nem tartozék.
3. Töltés közben a lámpatest világítani nem tud.
4. A töltést jelző LED-ek töltés közben pirosan villognak majd világítanak, mutatva ezzel a töltés folyamatát. Feltöltött akkumulátornál a LED-ek zölden világítanak.
5. A feltöltött lámpán zárja le a töltőaljzatot a gumilappal.
6. A lámpa hátoldalán lévő nyomógombbal a következő sorrendben kapcsolhatja a COB LED fényforrásokat:
  - 6.1. Mindkét fényforrás 100% fényerővel világít. 10 W / max. 1000 lumen
  - 6.2. Mindkét fényforrás 50% fényerővel világít. 5 W / max. 500 lumen
  - 6.3. Az egyik fényforrás 100% fényerővel világít. 5 W / max. 500 lumen
  - 6.4. A másik fényforrás 100% fényerővel világít. 5 W / max. 500 lumen
  - 6.5. Kikapcsolás.
7. A lámpatest USB-A aljzatáról külső eszközöket lehet tölteni.

### **TISZTÍTÁS, KARBANTARTÁS**

A lámpatest optimális működése érdekében a szennyeződés mértékétől függő gyakorisággal, de legalább havonta egyszer szükséges lehet a lámpatest tisztítása.

1. Tisztítás előtt kapcsolja ki a lámpatestet!
2. A szigetelő gumilap a helyére legyen illesztve.
3. Enyhén nedves ruhával tisztítsa meg a lámpatest külsejét. Ne használjon agresszív tisztítószereket! A lámpatest belsejébe, az elektromos alkatrészekre nem kerülhet víz!

### **VÉDŐERNYŐ**

Ha repedt, vagy törött a védőernyő, a terméket ne használja tovább! Ebben az esetben a lámpatestet szabályosan, az ÁRTALMATLANÍTÁS szakaszban leírtak szerint meg kell semmisíteni.

### **HIBAELHÁRÍTÁS**

| <b>Hibajelenség</b> | <b>A hiba lehetséges megoldása</b>                                       |
|---------------------|--|
| A lámpa nem világít | Ellenőrizze a készülék kapcsolóját, szükség esetén töltsse fel a lámpát. |

### **FIGYELMEZTETÉSEK**

1. Bizonyosodjon meg róla, hogy a készülék nem sérült meg a szállítás során!
2. A töltéshez 5 V / min. 1 A terhelhetőségű USB adapter szükséges.
3. A lámpatestet csak védőernyőjével kiegészítve szabad használni!

4. A lámpatestben a fényforrás nem cserélhető. A fényforrás élettartama végén a teljes lámpatestet meg kell semmisíteni.



**NE NÉZZEN A LED FÉNYÉBE!**



**A VÉDŐERNYŐ NEM CSERÉLHETŐ, ÍGY A VÉDŐERNYŐ SÉRÜLÉSE ESETÉN A TERMÉKET MEG KELL SEMMISÍTENI!**



**A LEGKÖZELEBBI MEGVILÁGÍTOTT FELÜLETTŐL TARTSA A MEGADOTT TÁVOLSÁGOT!**

## ÁRTALMATLANÍTÁS



A hulladékká vált berendezést elkülönítetten gyűjtse, ne dobja a háztartási hulladékba, mert az a környezetre vagy az emberi egészségre veszélyes összetevőket is tartalmazhat! A használt vagy hulladékká vált berendezés térítésmentesen átadható a forgalmazás helyén, illetve valamennyi forgalmazónál, amely a berendezéssel jellegében és funkciójában azonos berendezést értékesít. Elhelyezheti elektronikai hulladék átvételére szakosodott hulladékgyűjtő helyen is. Ezzel Ön védi a környezetet, embertársai és a saját egészségét. Kérdés esetén keresse a helyi hulladékkezelő szervezetet. A vonatkozó jogszabályban előírt, a gyártóra vonatkozó feladatokat vállaljuk, az azokkal kapcsolatban felmerülő költségeket viseljük. Tájékoztató a hulladékkezelésről: [www.somogyi.hu](http://www.somogyi.hu).

## AZ ELEMEK, AKKUK ÁRTALMATLANÍTÁSA

Az elemeket/akkukat nem szabad a normál háztartási hulladékkal együtt kezelni. A felhasználó törvényi kötelezettsége, hogy a használt, lemerült elemeket/akkukat lakóhelye gyűjtőhelyén, vagy a kereskedelemben leadja. Így biztosítható, hogy az elemek/akkuk környezetkímélő módon legyenek ártalmatlanítva.

## MŰSZAKI ADATOK

|                            |  |
|----------------------------|--|
| töltés:.....               | 5 V <sub>~</sub> / min. 1 A (USB adapter nem tartozék)   |
| töltőkábelek hossza:.....  | 100 cm   |
| akkumulátor:.....          | Li-ion / 3,7 V / 5000 mAh  |
| fényforrás:.....           | 2 x 5 W COB LED  |
| teljesítmény:.....         | max. 10 W  |
| fényerő:.....              | max. 1000 lm   |
| színhőmérséklet:.....      | 5000 K   |
| világítási idő:.....       | max. 4 h (500 lumen); max. 2 h (1000 lumen)  |
| töltési idő:.....          | 5 h / 1 Ampernél   |
| teljesítmény tényező:..... | >0,5   |
| IP44 jelentése:.....       | 1 mm-nél nagyobb tárgyak behatolása ellen védett.<br>Freccsenő víz ellen védett (minden irányból). |
| üzemi hőmérséklet:.....    | -10 - +40 °C   |
| tömege:.....               | 570 g  |
| befoglaló méretei:.....    | 25 x 20,5 x 5 cm      kiterítve<br>15 x 20,5 x 18 cm      letámasztva                              |

## **SK NABÍJATEĽNÝ COB LED REFLEKTOR**

Pred použitím výrobku si pozorne prečítajte tento návod na použitie a starostlivo si ho uschovajte. Tento návod je preklad originálneho návodu.

LED reflektor odolný voči počasiu je vhodný na osvetlenie budovy, dvora. Lahko prenosný, akumulátorové prevedenie zabezpečuje maximálnu mobilitu. Silný magnetický, sklopiteľný prenosný rám zabezpečí rozmanité spôsoby upevnenia, zavesenia a podopretia. Samostatne nastaviteľné 2 zdroje svetla môžu svietiť aj opačným smerom. Zdroje svetla môžete zapnúť so zníženou alebo maximálnou svietivosťou. Môžete používať iba prvý alebo druhý, resp. naraz obidva zdroje svetla.

### **UVEDENIE DO PREVÁDZKY, POUŽÍVANIE**

1. Teleso svietidla nevyžaduje montáž, dodávame v poskladanom stave!
2. Nabíte svietidlo pomocou priloženého micro-USB nabíjacie kábla. Pre nabíjanie treba si zabezpečiť USB adaptér so zaťažiteľnosťou 5 V / min. 1 A, ktorý nie je príslušenstvom.
3. Počas nabíjania svietidlo nesvieti.
4. Počas nabíjania LED kontrolky blikajú červenou farbou. Nabitý akumulátor označujú zelené LED kontrolky.
5. Na nabitom svietidle uzavrite nabíjaciú zásuvku gumovou doštičkou.
6. Tlačidlami na zadnej strane svietidla môžete zapínať zdroje svetla COB LED v nasledujúcom poradí:
  - 6.1. Obidva zdroje svetla svietia 100% svietivosťou. 10 W / max. 1000 lm
  - 6.2. Obidva zdroje svetla svietia 50% svietivosťou. 5 W / max. 500 lm
  - 6.3. Jeden zdroj svetla svieti 100% svietivosťou. 5 W / max. 500 lm
  - 6.4. Druhý zdroj svetla svieti 100% svietivosťou. 5 W / max. 500 lm
  - 6.5. Vypnutie.
7. Z USB-A zásuvky svietidla môžete nabíjať externé prístroje.

### **ČISTENIE, ÚDRŽBA**

V záujme optimálnej prevádzky svietidla podľa miery zašpinenia, ale najmenej raz do mesiaca je nutné ho očistiť.

1. Svietidlo vypnite pred čistením!
2. Dbajte na to, aby izolačná gumová doštička bola na svojom mieste.
3. Mierne vlhkou utierkou očistíte vonkajšiu časť svietidla. Nepoužívajte agresívne čistiace prostriedky! Voda sa nesmie dostať do telesa svietidla, na jeho elektrické súčiastky!

### **PREDNÉ SKLO**

Ak je predné sklo prasknuté, alebo zlomené, výrobok nepoužívajte ďalej! V tomto prípade svietidlo treba zlikvidovať podľa predpisov, podľa opisu v odseku ZNEHODNOCOVANIE.

### **RIEŠENIE PROBLÉMOV**

| <b>Problém</b>     | <b>Riešenie problému</b>  |
|--------------------|---|
| Svietidlo nesvieti | Skontrolujte vypínač prístroja, v prípade potreby nabite svietidlo. |



**NEPOZERAJTE SA PRIAMO DO LED SVETLA!**



**OCHRANNÉ SKLO SA NEDÁ VYMEŇIŤ, V PRÍPADE POŠKODENIA OCHRANNÉHO SKLA TREBA ZLIKVIDOVAŤ CELÝ VÝROBOK!**

## DODRŽUJTE DANÚ VZDIALENOSŤ OD NAJBLIŽŠEJ OSVETLENEJ PLOCHY!

### ZNEHODNOCOVANIE



Výrobok nevyhadzujte do bežného domového odpadu, separujte oddelene, lebo môže obsahovať súčiastky nebezpečné na životné prostredie alebo aj na ľudské zdravie! Za účelom správnej likvidácie výrobku odovzdajte ho na mieste predaja, kde bude prijatý zdarma, respektíve u predajcu, ktorý predáva identický výrobok vzhľadom na jeho ráz a funkciu. Výrobok môžete odovzdať aj miestnej organizácii zaoberajúcej sa likvidáciou elektroodpadu. Tým chránite životné prostredie, ľudské a teda aj vlastné zdravie. Pripadné otázky Vám zodpovie Váš predajca alebo miestna organizácia zaoberajúca sa likvidáciou elektroodpadu.

### ZNEHODNOCOVANIE BATÉRIÍ A AKUMULÁTOROV

Batérie / akumulátory nesmiete vyhodiť do komunálneho odpadu. Užívateľ je povinný odovzdať použité batérie / akumulátory do zberu pre elektrický odpad v mieste bydliska alebo v obchodoch. Touto činnosťou chránite životné prostredie, zdravie ľudí okolo Vás a Vaše zdravie.

### TECHNICKÉ ÚDAJE

|                                  |  |
|----------------------------------|--|
| nabíjanie: .....                 | 5 V <sub>~</sub> / min. 1 A (USB adaptér nie je príslušenstvom)  |
| dĺžka nabíjajúcich káblov: ..... | 100 cm   |
| akumulátor: .....                | Li-ion / 3,7 V / 5000 mAh  |
| zdroj svetla: .....              | 2 x 5 W COB LED  |
| výkon: .....                     | max. 10 W  |
| svietivosť: .....                | max. 1000 lm   |
| teplota farby: .....             | 5000 K   |
| doba svietenia: .....            | max. 4 h (500 lm); max. 2 h (1000 lm)  |
| doba nabíjania: .....            | 5 h / 1 A  |
| činiteľ výkonu: .....            | >0,5   |
| IP44 : .....                     | Ochrana pred vniknutím telies s priemerom nad 1 mm.<br>Odolné voči striekajúcej vode zo všetkých smerov. |
| prevádzková teplota: .....       | -10 - +40 °C   |
| hmotnosť: .....                  | 570 g  |
| rozmery: .....                   | 25 x 20,5 x 5 cm      rozložený<br>15 x 20,5 x 18 cm      podopretý                                      |

### **RO REFLECTOR COB LED, REÎNCĂRCABIL**

Înainte de punerea în funcțiune vă rugăm instrucțiunile de utilizare în întregime și păstrați-le. Manualul original a fost redactat în limba maghiară.

Reflectorul LED rezistent la intemperii este excelent pentru iluminatul clădirilor și a curții. Este ușor de transportat în mână și datorită designului cu acumulator oferă o mobilitate maximă. Cadrul magnetic robust, reglabil și pliabil oferă o varietate de metode pentru fixare, suspendare și suport. Cele 2 surse de lumină mobile individual pot lumina chiar și în direcții opuse. Cele două surse de lumină pot fi pornite cu luminozitate maximă sau redusă. Aveți posibilitatea să utilizați numai una sau numai cealaltă sursă de lumină ori ambele în același timp.

## PUNEREA ÎN FUNCȚIUNE, UTILIZAREA

1. Produsul nu necesită asamblare, se livrează montat, gata pentru utilizare!
2. Încărcați lampa cu ajutorul cablului microUSB din pachet. Pentru încărcare veți avea nevoie de un adaptor USB cu sarcină de 5 V / min. 1 A, care nu este inclus.
3. Produsul nu luminează în timpul procesului de încărcare.
4. Indicatorii LED pentru încărcarea activă clipește și apoi luminează continuu cu roșu, semnalizând astfel procesul de încărcare. Când acumulatorul este încărcat, LED-urile luminează verde.
5. Închideți soclul de încărcare cu capacul din cauciuc.
6. Cu ajutorul butonului aflat pe spatele produsului, puteți cupla sursele de lumină COB LED în următoarea ordine:
  - 6.1. ambele surse de lumină cu luminozitate 100%. 10 W / max. 1000 lumini
  - 6.2. ambele surse de lumină cu luminozitate 50%. 5 W / max. 500 lumini
  - 6.3. o sursă de lumină cu luminozitate 100%. 5 W / max. 500 lumini
  - 6.4. cealaltă sursă de lumină cu luminozitate 100%. 5 W / max. 500 lumini
  - 6.5. oprit.
7. De pe soclul USB-A aflat pe produs puteți încărca echipamente externe.

## CURĂȚARE, ÎNTREȚINERE

În vederea utilizării optime și în funcție de cantitatea de murdărie depusă pe produs, acesta trebuie curățat periodic, cel puțin o dată pe lună.

1. Înainte de curățare opriți produsul!
2. Capacul izolator din cauciuc trebuie să fie la loc ei.
3. Ștergeți carcasa cu o lavetă umedă. Nu folosiți soluții de curățare agresive! Nu permiteți infiltrarea apei în interiorul produsului, mai ales pe componentele electrice!

## CAPAC DE PROTECȚIE

Încetați utilizarea dacă capacul de protecție s-a spart ori este crăpat! În acest caz produsul trebuie neutralizat într-un mod ecologic, conform celor descrise în capitolul ELIMINARE.

## DEPANARE

| Depanare           | Soluție posibilă   |
|--------------------|--|
| Lampa nu luminează | Verificați poziția comutatorului și dacă este necesar reîncărcați lampa. |

## ATENȚIONĂRI

1. Asigurați-vă că produsul nu s-a deteriorat în cursul transportului!
2. Pentru încărcare este necesar un adaptor de rețea USB cu sarcină de 5 V / min. 1 A.
3. Lampa poate fi utilizată doar cu capacul de protecție montat!
4. Sursele de lumină din produs nu se pot schimba. La finalul duratei de viață a surselor de lumină, întregul produs trebuie eliminat ecologic.



**NU VĂ UITAȚI DIRECT ÎN LUMINA LED-URILOR!**



**CAPACUL DE PROTECȚIE NU SE POATE SCHIMBA, ASTFEL DACĂ SE DETERIOREAZĂ, ÎNTREGUL PRODUS TREBUIE NEUTRALIZAT ȘI ELIMINAT!**

**0.5m** PĂSTRAȚI DISTANȚA MINIMĂ FAȚĂ DE CEA MAI APROPIATĂ SUPRAFAȚĂ LUMINATĂ!

## ELIMINARE



Colectați în mod separat echipamentul devenit deșeu, nu-l aruncați în gunoiul menajer, pentru că echipamentul poate conține și componente periculoase pentru mediul înconjurător sau pentru sănătatea omului! Echipamentul uzat sau devenit deșeu poate fi predat nerambursabil la locul de vânzare al acestuia sau la toți distribuitorii care au pus în circulație produse cu caracteristici și funcționalități similare. Poate fi de asemenea predat la punctele de colectare specializate în recuperarea deșeurilor electronice. Prin aceasta protejați mediul înconjurător, sănătatea Dumneavoastră și a semenilor. În cazul în care aveți întrebări, vă rugăm să luați legătura cu organizațiile locale de tratare a deșeurilor. Ne asumăm obligațiile prevederilor legale privind producătorii și suportăm cheltuielile legate de aceste obligații.

## TRATAREA BATERIILOR, ACUMULATORILOR

Bateriile și acumulatorii nu pot fi tratați împreună cu deșeurile menajere. Utilizatorul are obligația legală de a preda bateriile / acumulatorii uzați sau epuizați la punctele de colectare sau în comerț. Acest lucru asigură faptul că bateriile / acumulatorii vor fi tratați în mod ecologic.

## DATE TEHNICE

|                                   |  |
|-----------------------------------|--|
| încărcare:.....                   | 5 V <sub>~</sub> / min. 1 A (adaptorul USB nu este inclus)   |
| lungime cabluri de încărcare: ... | 100 cm   |
| acumulator:.....                  | Li-ion / 3,7 V / 5000 mAh  |
| sursă de lumină:.....             | 2 x 5 W COB LED  |
| putere:.....                      | max. 10 W  |
| luminozitate:.....                | max. 1000 lm   |
| temp. de culoare:.....            | 5000 K   |
| autonomie:.....                   | max. 4 h (500 lm); max. 2 h (1000 lm)  |
| țimp de încărcare:.....           | 5 h / 1 A  |
| rată de putere:.....              | >0,5   |
| semnificație IP44:.....           | protejat împotriva pătrunderii particulelor mai mari de 1 mm.<br>Protejat împotriva stropirii cu apă (din toate direcțiile). |
| temp. ambientală:.....            | -10 - +40 °C   |
| greutate:.....                    | 570 g  |
| dimensiuni:.....                  | 25 x 20,5 x 5 cm      desfășurat<br>15 x 20,5 x 18 cm      sprijinit   |

## **SRB** **MNE** **COB LED REFLEKTOR SA AKUMULATOROM**

Pre prve upotrebe radi bezbednog i tačnog rada pažljivo pročitajte i proučite ovo uputstvo. Sačuvajte uputstvo! Originalno uputstvo je pisano na mađarskom jeziku.

LED reflektor otporan na vremenske uslove, pogodan za osvetljavanje zgrada i dvorišta. Lako prenosiv, ugrađeni akumulator obezbeđuje maksimalnu mobilnost. Jaki magneti, podesivi, sklopljivi okvir obezbeđuju više vrsta pričvršćivanja i kačenja. Dve odvojene glave omogućavaju osvetljavanje čak i u potpuno suprotnim smerovima. Jačina svetlosti dve glave se može podesiti u dva nivoa. Postoji mogućnost potpuno zasebnog uključivanja dve glave reflektora.

## PUŠTANJE U RAD, UPOTREBA

1. Lampu nije potrebno sastavljati, isporučuje se potpuno sklopljena!
2. Priloženi micro-USB kabl upotrebite da bi napunili akumulator. Za punjenje je potreban i jedan USB punjač 5 V / min. 1 A koji se ne isporučuje sa proizvodom.

3. U toku punjenja lampa ne može da svetli.
4. U toku punjenja LED diode trepte crvenom bojom, potom svetle konstantnom crvenom bojom. Nakon završetka punjenja LED diode će da svetle zelenom bojom.
5. Nakon punjenja utičnicu za punjenje zatvorite gumenim čepom.
6. Tasterom sa zadnje strane lampe prema sledećem redosledu se mogu uključivati COB LED diode:
  - 6.1. Obe LED diode svetle sa 100% snage. 10 W / maks. 1000 lumen
  - 6.2. Obe LED diode svetle sa 50% snage. 5 W / maks. 500 lumen
  - 6.3. Prva LED dioda svetli sa 100% snage. 5 W / maks. 500 lumen
  - 6.4. Druga LED dioda svetli sa 100% snage. 5 W / maks. 500 lumen
  - 6.5. Isključenje.
7. Preko USB-A utičnice se mogu puniti drugi uređaji.

## ČIŠĆENJE, ODRŽAVANJE

Radi optimalnog rada lampu treba čistiti prema potrebi, minimalno jednom mesečno.

1. Pre čišćenja isključite lampu!
2. Izolaciona gumena pločica treba da je na svom mestu.
3. Blago nakvašenom krpom prebrišite spoljni deo lampe. Ne koristite agresivna hemijska sredstva! Voda ne sme da ucuri u lampu i na električne komponente!

## ZAŠTITNO STAKLO

Ako se slučajno slomi zaštitno staklo, zabranjena je dalja upotreba reflektora! U ovom slučaju lampu treba tretirati kao ELEKTRONSKI OTPAD, treba postupati prema lokalnim propisima.

## ODKLANJANJE GREŠKE

| Greška            | Moguće rešenje nastale greške                                |
|-------------------|--|
| Reflektor ne radi | Proverite položaj prekidača, po potrebi napunite akumulator. |

## NAPOMENE

1. Uverite se da uređaj nije oštećen prilikom transporta!
2. Za punjenje je potreban USB punjač 5V i minimalne struje 1 A.
3. Reflektor se sme koristiti samo sa zaštitnim staklom!
4. Izvor svetlosti u lampi nije zamenljiv. Nakon isteka radnog veka čitava lampa se smatra elektronskim otpadom.



**NE GLEDAJTE U LED IZVOR SVETLOSTI!**



**ZAŠTITNO STAKLO NIJE ZAMENLJIVO, AKO SE STAKLO SLOMI, PROIZVOD VIŠE NIJE ZA UPOTREBU!**



**DRŽITE JE NA OZNAČENOJ RAZDALJINI OD OSVETLJENOG PREDMETA!**

## ODLAGANJE



Uređaje kojima je istekao radni veka sakupljajte posebno, ne mešajte ih sa komunalnim otpadom, to oštećuje životnu sredinu i može da naruši zdravlje ljudi i životinja! Ovakvi se uređaji mogu predati na reciklažu u prodavnicama gde ste ih kupili ili prodavnicama koje prodaju slične proizvode. Elektronski otpad se može predati i određenim reciklažnim centrima. Ovim štitiš okolinu, svoje zdravlje i zdravlje svojih sunarodnika. U slučaju nedoumica kontaktirajte vaše lokalne reciklažne centre. Prema važećim propisima prihvatamo i snosimo svu odgovornost.

## ODLAGANJE AKUMULATORA I BATERIJA

Istrošeni akumulatori i baterije ne smeju se tretirati sa ostalim otpadom iz domaćinstva. Korisnik treba da se stara o pravilnom bezbednom odlaganju istrošenih baterija i akumulatora. Ovako se može štiti okolina, obezbediti da se baterije i akumulatori budu na pravilan način reciklirani.

### TEHNIČKI PODACI

|                                  |   |
|----------------------------------|---|
| punjenje:.....                   | 5 V <sub>rms</sub> / min. 1 A (USB adapter, nije u sklopu)  |
| dužina kabla za punjenje:.....   | 100 cm  |
| akumulator:.....                 | Li-ion / 3,7 V / 5000 mAh   |
| izvor svetlosti:.....            | 2 x 5 W COB LED   |
| snaga:.....                      | maks. 10 W  |
| jačina svetlosti:.....           | maks. 1000 lm   |
| temperatura boje svetlosti:..... | 5000 K  |
| vreme rada:.....                 | maks. 4 h (500 lumen); maks. 2 h (1000 lumen)   |
| vreme punjenja:.....             | 5 h / sa 1 A  |
| faktor snage:.....               | >0,5  |
| IP44 oznaka:.....                | otporna na prodor čvrstih predmeta većih od 1 mm.<br>Zaštićena od prskajuće vode (iz svih pravaca). |
| radna temperatura:.....          | -10 - +40 °C  |
| masa:.....                       | 570 g   |
| dimenzije:.....                  | 25 x 20,5 x 5 cm      otvoren<br>15 x 20,5 x 18 cm      naslonjen                                   |

## **GZ** DOBÍJITELNÝ COB LED REFLEKTOR

Předtím, než začnete produkt používat, si pozorně přečtete níže uvedený návod k používání a tento si uschovejte. Původní popis byl vyhotoven v maďarském jazyce.

LED reflektor v provedení odolném vlivům počasí je mimořádně vhodný pro účely osvětlení budov, volných uzavřených prostranství. Reflektor se snadno přenáší v ruce, provedení s akumulátorem pak zajišťuje maximální mobilitu. Pevný výklopný rám s magnety určený k přenášení reflektoru poskytuje různé možnosti upevnění, zavěšení či podepření. Dva světelné zdroje lze zvlášť nastavovat, díky tomu může každý světelný zdroj svítit jiným směrem. Oba světelné zdroje lze zapínat na maximální stupeň jasu, respektive ve sníženém stupni jasu. Používat lze jen jeden reflektor, případně jen druhý reflektor, respektive oba reflektory současně.

### UVEDENÍ DO PROVOZU, POUŽÍVÁNÍ

1. Reflektor není nutné montovat, je dodáván ve smontovaném stavu!
2. Reflektor nabijte micro-USB kabelem dodávaným v příslušenství. K nabíjení je zapotřebí USB adaptér s kapacitou zatížení 5 V / min. 1 A, který není součástí balení.
3. Během nabíjení reflektor nesvítí.
4. Během nabíjení blikají červené LED kontrolky, poté svítí plynule, signalizující tak průběh nabíjení. V případě nabitého akumulátoru budou LED kontrolky svítit zelenou barvou.
5. Nabíjecí zásuvku nabitého reflektoru uzavřete pryžovým krytem.
6. Tlačítkem umístěným v zadní části můžete světelné zdroje COB LED zapínat v následujícím pořadí:
  - 6.1. Oba světelné zdroje svítí se 100% intenzitou. 10 W / max. 1000 lumenů

- 6.2. Oba světelné zdroje svítí s 50% intenzitou. 5 W / max. 500 lumenů
- 6.3. Jeden světelný zdroj svítí se 100% intenzitou. 5 W / max. 500 lumenů
- 6.4. Druhý světelný zdroj svítí se 100% intenzitou. 5 W / max. 500 lumenů
- 6.5. Vypnutí.
- 7. Prostřednictvím USB-A zásuvky svítidla je možné nabíjet různé externí přístroje.

## ČIŠTĚNÍ, ÚDRŽBA

Za účelem zajištění optimální funkčnosti je nutné reflektor v závislosti na rozsahu znečištění pravidelně, avšak alespoň jednou za měsíc, vyčistit.

1. Před čištěním reflektor vypněte!
2. Izolační pryžový kryt musí být na svém místě.
3. Povrch reflektoru očistěte mírně navlhčenou utěrkou. Nepoužívejte agresivní čisticí prostředky! Do vnitřních částí, ani na elektrické součástky reflektoru se nesmí dostat voda!

## OCHRANNÝ KRYT

Je-li ochranný kryt prasklý nebo poškozený, reflektor dál nepoužívejte! V takovém případě je nutné reflektor řádně zlikvidovat podle pokynů uvedených v části LIKVIDACE.

## ODSTRANĚNÍ ZÁVAD

| Závada             | Řešení pro možné odstranění závady                                   |
|--------------------|--|
| Reflektor nesvítí. | Zkontrolujte spínač reflektoru, bude-li to nutné, reflektor dobijte. |

## BEZPEČNOSTNÍ UPOZORNĚNÍ

1. Ujistěte se o tom, zda během přepravy nedošlo k poškození reflektoru!
2. K nabíjení je zapotřebí USB adaptér s kapacitou zatížení 5 V / min. 1 A.
3. Reflektor je dovoleno používat výhradně s ochranným krytem!
4. Světelné zdroje ve svítidle nelze vyměňovat. Po skončení životnosti je nutné celý produkt zlikvidovat.



**NEDÍVEJTE SE DO LED SVĚTLA!**



**OCHRANNÝ KRYT NENÍ VYMĚNITELNÝ, TAKŽE POKUD JE KRYT POŠKOZEN, MUSÍ BÝT PRODUKT ZLIKVIDOVÁN!**



**DODRŽUJTE STANOVENOU VZDÁLENOST OD NEJBLIŽŠÍHO OSVĚTLENÉHO PVRCHU.**

## LIKVIDACE



Přístroje, které již nebudete používat, shromažďujte zvlášť a tyto nevhazujte do běžného komunálního odpadu, protože mohou obsahovat látky nebezpečné pro životní prostředí nebo škodlivé lidskému zdraví! Nepotřebné nebo nepoužitelné přístroje můžete zdarma odevzdat v místě distribuce, respektive u všech takových distributorů, kteří se zabývají prodejem zařízení, která mají stejné parametry a funkci. Odevzdat můžete i na sběrných místech určených ke shromažďování elektronického odpadu. Tak chráníte životní prostředí, své zdraví a zdraví ostatních. V případě jakéhokoli dotazu kontaktujte místní organizaci zabývající se zpracováním odpadu. Úlohy předepsané příslušnými právními předpisy vztahujícími se na výrobce vykonáváme a neseme s tímto spojené případné náklady.

## LIKVIDACE BATERIÍ A AKUMULÁTORŮ

S bateriemi / akumulátory se nesmí nakládat jako s běžným domovním odpadem. Zákonnou povinností uživatele je odevzdání upotřebených baterií / akumulátorů na určeném sběrném místě v bydlíšti nebo v prodejnách. Tím je zajištěno zneškodnění zbytků baterií / akumulátorů ekologickým způsobem

### TECHNICKÉ PARAMETRY

|                               |  |
|-------------------------------|--|
| nabíjení:.....                | 5 V <sub>~</sub> / min. 1 A (USB adaptér není součástí balení)                                   |
| délka nabíjecích kabelů:..... | 100 cm   |
| akumulátor:.....              | Li-ion / 3,7 V / 5000 mAh  |
| světelný zdroj.....           | 2 x 5 W COB LED  |
| příkon:.....                  | max. 10 W  |
| jas:.....                     | max. 1000 lm   |
| teplota chromatičnosti:.....  | 5000 K   |
| doba svícení:.....            | max. 4 hodiny (500 lumenů); max. 2 hodiny (1000 lumenů)  |
| doba nabíjení:.....           | 5 hodin / při 1 ampéru   |
| výkonostní faktor:.....       | >0,5   |
| IP44 krytí: .....             | Chráněno proti vniku částic větších než 1 mm.<br>Chráněno proti stříkající vodě (ze všech úhlů). |
| provozní teplota: .....       | -10 - +40 °C   |
| hmotnost: .....               | 570 g  |
| rozměry:.....                 | 25 x 20,5 x 5 cm      rozložený stav<br>15 x 20,5 x 18 cm      při podepření                     |

### **HR** **BiH** **PUNJIVI LED REFLEKTOR**

Prije prve uporabe proizvoda, pročítajte upute za uporabu i zadržite ih za kasniju uporabu. Izvorne upute napisane su na mađarskom jeziku.

Ovaj LED reflektor otporan na vremenske uvjete savršen je za osvijetljavanje zgrada ili dvorišta. Jednostavan za nošenje, dizajniran za rad na akumulator osigurava maksimalnu mobilnost. Njegov snažni magnetski, sklopivi, okvir za nošenje pruža razne načine pričvršćivanja, vješanja i oslanjanja. Dva zasebno pomična izvora svjetlosti mogu čak svijetliti i u suprotnim smjerovima. Dva izvora svjetlosti mogu se uključiti s maksimalnom ili smanjenom svjetlinom. Moguće je istovremeno koristiti samo jedan, samo drugi ili oba izvora svjetlosti.

### MONTAŽA, UPORABA

1. Rasvjetno tijelo ne zahtijeva montažu, isporučuje se potpuno montirano.
2. Napunite reflektor pomoću priloženog micro-USB kabela za punjenje. Za punjenje je potreban USB adapter 5 V / min. 1 A, nije uključen u pakiranje.
3. Reflektor ne može svijetliti tijekom punjenja.
4. LED lampice indikatora punjenja trepću crveno tijekom punjenja, što označava postupak punjenja. Kad se baterija napuni, LED lampice svijetle zeleno.
5. Na napunjenom reflektoru zatvorite utičnicu za punjenje gumenim poklopcem.
6. Pomoću tipke na stražnjoj strani reflektora uključite COB LED izvore svjetlosti sljedećim redoslijedom:

|  |      |                    |
|--|------|--------------------|
| 6.1. Oba izvora svjetlosti osvijetljavaju sa 100% svjetline. | 10 W | / max. 1000 lumena |
| 6.2. Oba izvora svjetlosti osvijetljavaju sa 50% svjetline.  | 5 W  | / max. 500 lumena  |
| 6.3. Jedan od izvora svjetlosti svijetli pri 100% svjetline. | 5 W  | / max. 500 lumena  |

6.4. Drugi izvor svjetlosti svijetli pri 100% svjetline. 5 W / max. 500 lumena

6.5. Isključivanje.

7. Vanjski uređaji mogu se puniti iz USB-A utičnice reflektora.

## ČIŠĆENJE I ODRŽAVANJE

Kako bi se osiguralo optimalno funkcioniranje reflektora, reflektor će možda trebati čišćenje najmanje jednom mjesečno, ovisno o načinu uporabe i stupnju onečišćenja.

1. Isključite reflektor prije čišćenja.
2. Izolacijske gumene nogice moraju se postaviti na svoje mjesto.
3. Upotrijebite blago navlaženu krpu za čišćenje vanjske površine reflektora. Ne koristite agresivna sredstva za čišćenje. Izbjegavajte da voda dospije u i na električne dijelove uređaja.

## ZAŠTITNO SJENILO

Ako je zaštitno sjenilo reflektora napuklo ili slomljeno, nemojte koristiti proizvod. U tom slučaju, reflektor se mora pravilno odložiti, kako je opisano u odjeljku ODLAGANJE.

## RJEŠAVANJE PROBLEMA

| Kvar               | Moguće rješenje   |
|--------------------|---|
| Reflektor ne radi. | Provjerite prekidač reflektora i napunite ga ako je potrebno. |

## UPOZORENJA

1. Provjerite da uređaj nije oštećen tijekom transporta.
2. Za punjenje je potreban USB adapter 5 V / min. 1 A.
3. Reflektor se smije koristiti samo zajedno sa svojim zaštitnim sjenilom.
4. LED izvor svjetlosti reflektora nije zamjenjiv. Na kraju radnog vijeka izvora svjetlosti cijeli reflektor treba zamijeniti.



**NE BULJITE U LED SVJETLOST.**



**SJENILO SVJETLA NE MOŽE SE ZAMIJENITI, TAKO DA U SLUČAJU OŠTEĆENJA CIJELI PROIZVOD MORA BITI ODBAČEN!**



**ZADRŽITE ŽELJENO RASTOJANJE OD OSVETLJENE POVRŠINE (I TREBA DA BUDE 0,5 M)**

## RASPOLAGANJE



Uređaji koji se odlažu u otpad se trebaju izdvojeno prikupljati, odvojeno od otpada iz kućanstva, jer mogu u sebi sadržati komponente koje su opasne po okoliš i ljudsko zdravlje! Korišteni ili uređaji koji se odlažu u otpad se besplatno mogu odnijeti na mjesto njihove distribucije, odnosno kod takvog distributera koji vrši prodaju uređaja istih karakteristika i funkcije. Mogu se odložiti i na deponijima koji su specijalizirani za odlaganje elektronskog otpada. Ovime Vi štite Vaš okoliš, Vaše i zdravlje drugih ljudi. Ukoliko imate pitanja, obratite se lokalnoj organizaciji za odlaganje otpada. Prihvaćamo na sebe zakonom određene obveze koje su propisane za proizvođače i sve troškove koji su u vezi s tim.

## NEUTRALIZACIJABATERIJA, AKUMULATORA

Baterije i akumulatore treba izdvojeno tretirati od smeća iz kućanstva. Korisnik je zakonom obavezan korištene i ispražnjene baterije i akumulatore dostaviti na deponije za otpad ili ih odnijeti do njihovog prodavatelja. Na ovaj način se osigurava njihova pravilna neutralizacija.

## SPECIFIKACIJA

|                                 |  |
|---------------------------------|--|
| punjenje:.....                  | 5 V $\bar{--}$ / min. 1 A (USB adapter nije uključen u pakiranje)            |
| dužina kabela za punjenje:..... | 100 cm   |
| baterija:.....                  | Li-ion / 3,7 V / 5000 mAh  |
| izvor svjetlosti:.....          | 2 x 5 W COB LED  |
| snaga:.....                     | max. 10 W  |
| svjetlina:.....                 | max. 1000 lm   |
| temperatura boje:.....          | 5000 K   |
| radno vrijeme:.....             | max. 4 h (500 lumen); max. 2 h (1000 lumen)                                  |
| vrijeme punjenja:.....          | 5 h / 1 A  |
| faktor snage:.....              | >0,5   |
| IP44 značenje:.....             | Zaštićeno od čvrstih predmeta većih od 1 mm i prskanja vode iz svih smjerova |
| radna temperatura:.....         | -10 - +40 °C   |
| težina:.....                    | 570 g  |
| dimenzije:.....                 | 25 x 20,5 x 5 cm      rašireno<br>15 x 20,5 x 18 cm      oslonjeno           |

---

Producer / gyártó / výrobca / producător / proizvođač / výrobce / proizvođač / producent:  
**SOMOGYI ELEKTRONIC®** • H – 9027 • Győr, Gesztenyefa út 3. • [www.somogyi.hu](http://www.somogyi.hu)

Distribútor: **SOMOGYI ELEKTRONIC SLOVENSKO s. r. o.**  
Ul. gen. Klapku 77, 945 01 Komárno, SK • Tel.: +421/0/35 7902400 • [www.somogyi.sk](http://www.somogyi.sk)

Distributor: **S.C. SOMOGYI ELEKTRONIC S.R.L.**  
J12/2014/13.06.2006 C.U.I.: RO 18761195  
Cluj-Napoca, județul Cluj, România, Str. Prof. Dr. Gheorghe Marinescu, nr. 2, Cod poștal: 400337  
Tel.: +40 264 406 488, Fax: +40 264 406 489 • [www.somogyi.ro](http://www.somogyi.ro)

Uvoznik za SRB: **ELEMENTA d.o.o.**  
Jovana Mikića 56, 24000 Subotica, Srbija • Tel: +381(0)24 686 270 • [www.elementa.rs](http://www.elementa.rs)  
Zemlja uvoza: Mađarska • Zemlja porekla: Kina • Proizvođač: Somogyi Elektronik Kft.

Uvoznik za HR: **ZED d.o.o.**  
Industrijska c. 5, 10360 Sesvete, Hrvatska • Tel: +385 1 2006 148 • [www.zed.hr](http://www.zed.hr)  
Uvoznik za BiH: **DIGITALIS d.o.o.**  
M.Spahc 2A/30, 72290 Novi Travnik, BiH • Tel: +387 61 095 095 • [www.digitalis.ba](http://www.digitalis.ba)  
Proizvođač: Somogyi Elektronik Kft, Gesztenyefa út 3, 9027 Győr, Mađarska