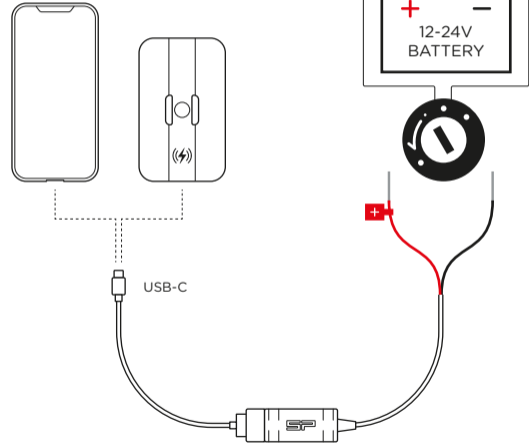
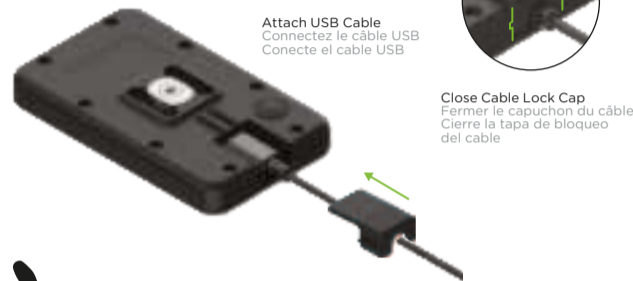


5

SP WIRELESS CHARGING MODULE #53220

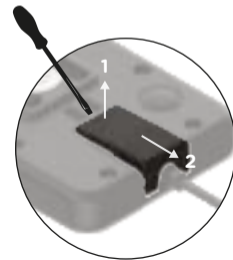


### SP WIRELESS CHARGING MODULE



Attach USB Cable  
Connectez le câble USB  
Conecte el cable USB

Close Cable Lock Cap  
Fermer le capuchon du câble  
Cierre la tapa de bloqueo del cable



To Remove Cable Lock Cap:  
Pour retirer le capuchon du câble:  
Para quitar la tapa de la cerradura del cable:

- 1** Lift Cable Lock Cap at Rear  
Capuchon de blocage du câble de levage à l'arrière  
Levante la tapa de bloqueo del cable en la parte posterior
- 2** Push in Direction of Cable  
Pousser en direction du câble  
Empujar en la dirección del cable



To avoid battery drainage only wire to ignition positive / not steady positive. To be sure not to void your bike's warranty visit a authorized workshop.

Pour éviter le drainage de la batterie, ne branchez que sur allumage positif / pas fixe positif. Pour être sûr de ne pas annuler la garantie de votre vélo, rendez-vous dans un atelier professionnel.

Para evitar el drenaje de la batería, solo cablee a la ignición positiva / no estable. Para asegurarse de no anular la garantía de su bicicleta, visite un taller profesional.

Unplug Charger when not in use for longer time periods to avoid battery drain.

Débranchez le chargeur lorsque vous ne l'utilisez pas pendant une période prolongée pour éviter l'épuisement de la batterie.

Desenchufe el cargador cuando no lo use por períodos de tiempo más prolongados para evitar que la batería se agote.

Use at own risk. In no event shall SP United Holding AG be liable for any direct, indirect, punitive, incidental, special consequential damages, to property, whatsoever arising out of or connected with the use or misuse of this product.

L'utilisation se fait au seul risque de l'utilisateur. La société SP United Holding AG ne pourra, en aucun cas, être tenue responsable des dommages directs, indirects, punitifs, accessoires, spéciaux ou consécutifs à la propriété, quels qu'ils soient, découlant de ou liés à l'utilisation ou à l'utilisation incorrecte de ce produit.

Usar bajo su propio riesgo. De ninguna manera, SP United Holding AG será responsable por ningún daño consecuente directo, indirecto, punitivo, incidental o especial a la propiedad, o cualquiera que surja o esté relacionado con el uso o uso indebido de este producto.

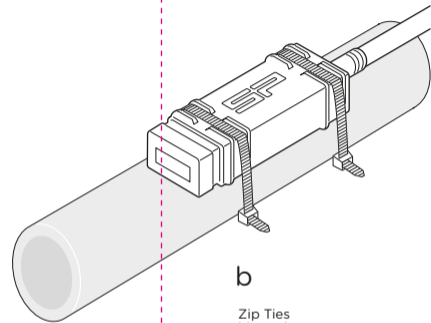
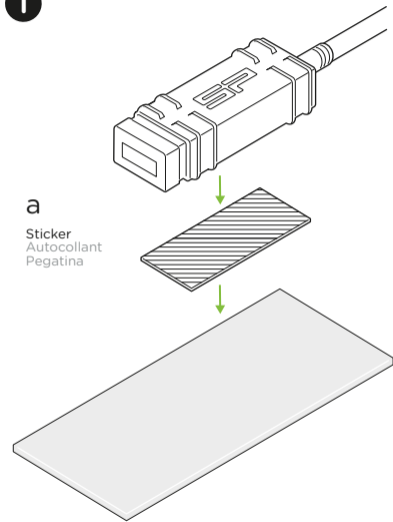
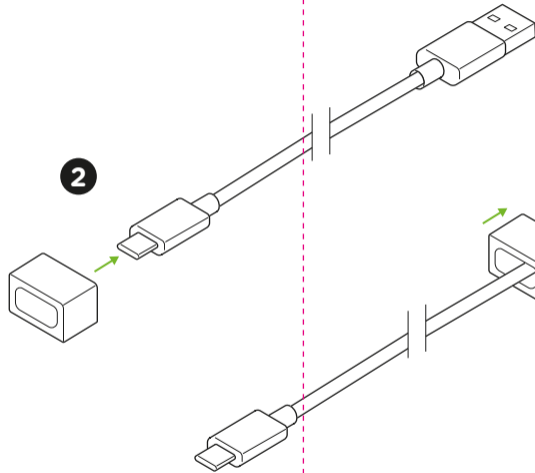
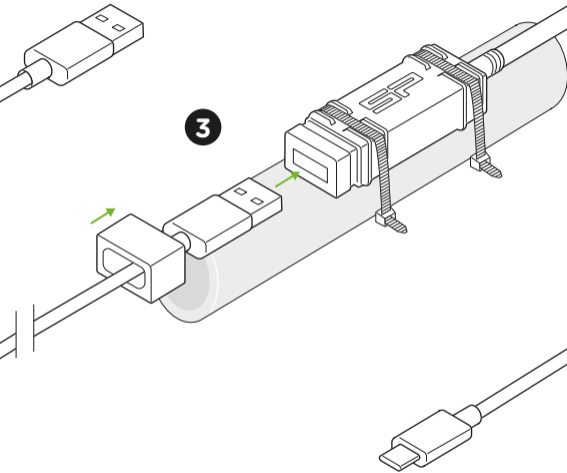
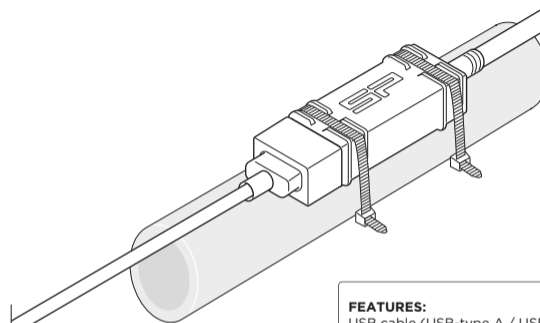
SP  
CONNECT



## 12V HARD WIRE CABLE

Mounting instructions  
Instructions de montage  
Instrucciones de montaje



**1****2****3****4**

**FEATURES:**  
USB cable (USB-type A / USB-C)  
Direct fast charging Samsung and iPhone  
Reverse polarity protected

**SPECIFICATIONS:**  
Input voltage DC 12 -24 V  
Operating temperature -20 to + 60 C°

**OUTPUT:**  
Max. power output 18 W  
output DC 5 V/2A  
output DC 9V/2A  
output DC 12V/1,5A