



# Town-to-Town™ XL Post-Mount Mailbox

Owner's Manual | le manuel du propriétaire | el manual del propietario



## ENGLISH

THIS INSTRUCTION BOOKLET  
CONTAINS **IMPORTANT**  
SAFETY INFORMATION.

PLEASE READ AND KEEP FOR  
FUTURE REFERENCE.

OBSERVE ALL STATEMENTS AND WARNINGS TO REDUCE  
THE LIKELIHOOD OF SERIOUS OR FATAL INJURY.

### CLEANING INSTRUCTIONS:

#### General Cleaning:

- Use a 50/50 mixture of white vinegar and water.

### DISPOSAL INSTRUCTIONS:

Please recycle when possible. Disposal must be in compliance with  
all government regulations.

### U.S.A RESIDENTS ONLY:

CUSTOMERS ARE **REQUIRED** TO CONTACT THE LOCAL POST  
OFFICE BEFORE INSTALLING THE MAILBOX TO ENSURE ITS CORRECT  
PLACEMENT AND HEIGHT AT THE STREET. GENERALLY, MAILBOXES  
ARE INSTALLED AT A HEIGHT OF 41 – 45 INCHES FROM THE ROAD  
SURFACE TO EITHER THE INSIDE SURFACE OF THE MAILBOX THAT  
THE MAIL IS PLACED ON BY THE CARRIER OR TO THE LOWEST EDGE  
OF MAIL ENTRY (FOR LOCKED MAIL SLOT DESIGNS) AND ARE SET  
BACK 6 – 8 INCHES **FROM THE FRONT FACE OF CURB OR ROAD  
EDGE TO THE MAILBOX DOOR.**

**INSPECT THIS PRODUCT PERIODICALLY. REPLACE  
DAMAGED OR WORN COMPONENTS.**

## FRANÇAIS

CE LIVRET D'INSTRUCTIONS  
CONTIENT DES INFORMATIONS  
**IMPORTANTES** SUR LA SÉCURITÉ.

S'IL VOUS PLAÎT LIRE ET GARDER  
POUR RÉFÉRENCE FUTURE.

RESPECTEZ LES ÉNONCÉS ET AVERTISSEMENTS SUIVANTS  
POUR RÉDUIRE LA PROBABILITÉ DE BLESSURE GRAVE,  
VOIRE MORTELLE.

### INSTRUCTIONS DE NETTOYAGE :

#### Nettoyage général:

- Utilisez un mélange 50/50 de vinaigre blanc et d'eau.

### INSTRUCTIONS DE MISE AU REBUT:

Veuillez recycler dans la mesure du possible. L'élimination doit être  
conforme à toutes les lois nationales.

### RÉSIDENTS DES ÉTATS-UNIS UNIQUEMENT:

LES CONSOMMATEURS **DOIVENT** COMMUNIQUER AVEC LE BUREAU DE  
POSTE DE LEUR LOCALITÉ AVANT D'INSTALLER LEUR BOÎTE AUX LETTRES  
AFIN DE S'ASSURER DU BON POSITIONNEMENT ET DE LA HAUTEUR  
ADÉQUATE SUR LA RUE. LES BOÎTES AUX LETTRES SONT GÉNÉRALEMENT  
INSTALLÉES À UNE HAUTEUR DE 104,14 À 114,3 cm ENTRE LA SURFACE DE  
LA ROUTE ET SOIT 1) LA SURFACE INTÉRIEURE DE LA BOÎTE AUX LETTRES  
SUR LAQUELLE EST PLACÉ LE COURRIER, OU 2) LE REBORD INFÉRIEUR DE  
LA FENTE DE DÉPÔT DU COURRIER (DANS LE CAS DES BOÎTES AUX LETTRES  
À FENTE VERROUILLÉES). **LA PORTE DE LA BOÎTE AUX LETTRES DOIT SE  
SITUER À UNE DISTANCE DE 15 À 20 cm DU BORD DE LA ROUTE.**

**INSPECTEZ LE PRODUIT RÉGULIÈREMENT, REMPLACEZ  
LES PIÈCES ENDOMMAGÉES OU ABIMÉES.**

## ESPAÑOL

ESTE FOLLETO DE INSTRUCCIONES  
CONTIENE INFORMACIÓN  
**IMPORTANTE** DE SEGURIDAD.

POR FAVOR LEA Y CONSERVE PARA  
FUTURAS REFERENCIAS.

RESPETE LAS SIGUIENTES RECOMENDACIONES Y  
ADVERTENCIAS PARA DISMINUIR LA PROBABILIDAD DE  
SUFRIR LESIONES GRAVES O MORTALES.

### INSTRUCCIONES PARA LA LIMPIEZA:

#### Limpieza general:

- Use una mezcla 50/50 de vinagre blanco y agua.

### INTRUCCIONES PARA LA ELIMINACIÓN:

Recicle los componentes si tiene la posibilidad. La eliminación de este  
producto se debe realizar de conformidad con la Normativa Gubernamental.

### PARA RESIDENTES DE EE.UU. SOLAMENTE:

LOS CLIENTES **DEBEN** PONERSE EN CONTACTO CON LA OFICINA DE  
CORREOS LOCAL ANTES DE INSTALAR EL BUZÓN A FIN DE ASEGURAR  
SU CORRECTA COLOCACIÓN Y ALTURA EN LA CALLE. EN GENERAL,  
LOS BUZONES SE INSTALAN A UNA ALTURA DE 104,14 a 114,3 CM  
(41 A 45 PULGADAS) DESDE LA SUPERFICIE DE LA CARRETERA A  
LA SUPERFICIE INTERIOR DEL BUZÓN EN EL QUE EL CORREO ES  
COLOCADO POR EL TRANSPORTISTA O EL BORDE INFERIOR DE  
ENTRADA DEL CORREO (PARA LOS DISEÑOS DE RANURA DE CORREO  
BLOQUEADA) Y SE COLOCAN DE 15,24 A 20,32 CM (6 A 8 PULGADAS)  
HACIA ATRÁS **DESDE LA PARTE FRONTAL DE LA ACERA O DEL  
BORDE DE LA CARRETERA A LA PUERTA DEL BUZÓN.**

**INSPECCIONE ESTE PRODUCTO PERIÓDICAMENTE.  
SUSTITUYA LAS PIEZAS DAÑADAS O DESGASTADAS.**

Welcome to the Family

## Step2®

Whether you're creating your dream backyard space or adding a timeless spin on your favorite outdoor places, Step2® is designed with your eye in mind. We invite you to mix and match our classic looks to create exactly what you're envisioning.

This item is the first step on your journey to making your complete outdoor vision a reality. Welcome to the Step2™ family. Pull up a chair and stay a while

- We're glad you're here.

Bienvenue dans la famille

## Step2®

Step2® est conçu pour vous, que vous vouliez créer l'espace de jardin de vos rêves ou que vous ajoutiez une touche intemporelle à vos extérieurs préférés. Nous vous invitons à réagencer nos looks classiques afin de créer exactement ce que vous imaginez.

Cet article marque la première étape de votre voyage et vous permettra de concrétiser complètement la vision que vous avez de votre extérieur. Bienvenue dans la famille Step2®.

Asseyez-vous afin de vous poser un peu. C'est un plaisir de vous avoir à nos côtés.

Bienvenidos a la familia

## Step2®

Ya sea que esté creando el espacio de sus sueños en el patio trasero o dando un giro atemporal a sus lugares favoritos al aire libre, Step2® está diseñado teniendo en cuenta su perspectiva. Le invitamos a mezclar y combinar nuestros diseños clásicos para crear exactamente lo que tenga en mente.

Este elemento es el primer paso de su viaje para hacer realidad su visión al completo de la vida al aire libre. Bienvenidos a la familia Step2®. Tome una silla y quédese un rato, nos alegra que esté aquí.

### Elevate your curb appeal by pairing your new mailbox with a high-quality STEP2® mail post!

STEP2® mail posts feature the beautiful look of wood craftsmanship without the maintenance.

### Rehaussez votre attrait en associant votre nouvelle boîte aux lettres à un courrier postal STEP2® de haute qualité!

Les poteaux de courrier STEP2® présentent le magnifique aspect de l'artisanat du bois sans entretien.

### ¡Mejore su atractivo exterior combinando su nuevo buzón con un correo postal de STEP2® de alta calidad!

Los postes de correo de STEP2® presentan el hermoso aspecto de la artesanía en madera sin el mantenimiento.



- No need to sand, stain, or paint.
- EverTough™ resin construction will last through rain, snow, and sun and will not chip, splinter, rust, or tarnish.
- Stainless Steel reinforcement bracket prevents mailbox from sagging.
- Installs easily over a standard 4x4 wooden post (not included).
- Made in the USA of US and imported parts.

This Town-to-Town mailbox fits most mailposts, including all STEP2® posts.



- Pas besoin de poncer, tacher ou peindre.
- La construction en résine EverTough™ résistera à la pluie, à la neige et au soleil et ne s'écaillera pas, ne se fendillera pas, ne rouillera pas et ne ternira pas.
- Le support de renfort en acier inoxydable empêche la boîte aux lettres de s'affaisser.
- S'installe facilement sur un poteau en bois 4x4 standard (non inclus).
- Fabriqué aux États-Unis à partir de pièces américaines et importées.

Cette boîte aux lettres de ville à ville s'adapte à la plupart des messages postaux, y compris tous les messages de STEP2®.



- No es necesario lijar, teñir o pintar.
- La construcción de resina EverTough™ durará a través de la lluvia, la nieve y el sol y no se astillará, astillará, oxidará ni empañará.
- El soporte de refuerzo de acero inoxidable evita que el buzón se combe.
- Se instala fácilmente sobre un poste de madera estándar de 4x4 (no incluido).
- Fabricado en EE. UU. De Estados Unidos y piezas importadas.

Este buzón de pueblo a pueblo se adapta a la mayoría de las publicaciones de correo, incluidas todas las publicaciones de STEP2®.

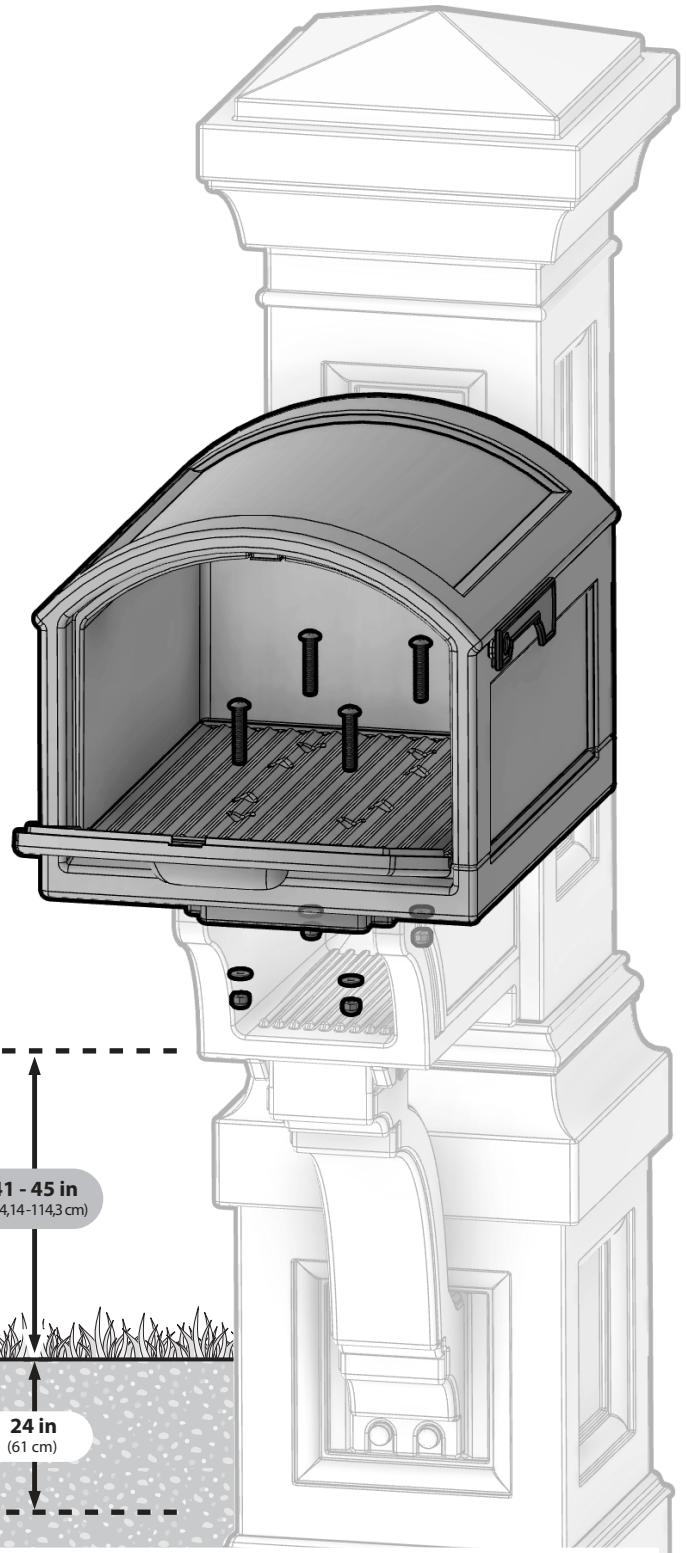
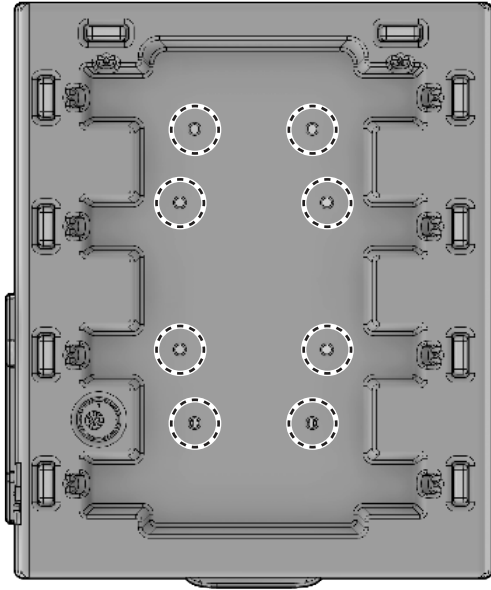


## Mailbox Mounting | Boîte de Montage | Buzón de Montaje

Mailbox includes standard mounting holes designed for use with 1/4" truss head bolts (NOT INCLUDED). Follow all post manufacturers mounting instructions and USPS mounting standards.

La boîte aux lettres comprend des trous de montage standard conçus pour être utilisés avec des boulons à tête bombée de 1/4 po (non inclus). Suivez toutes les instructions de montage des fabricants de poteaux et les normes de montage USPS.

El buzón incluye orificios de montaje estándar diseñados para usarse con pernos de cabeza segmentada de 1/4" (no incluidos). Siga todas las instrucciones de montaje de los fabricantes de postes y los estándares de montaje de USPS.



6 - 8 in  
(15-20 cm)

41 - 45 in  
(104,14-114,3 cm)

24 in  
(61 cm)

## Mounting Hardware | Matériel de montage | Hardware de montaje

(NOT INCLUDED) | (NON INCLUS) | (NO INCLUIDO)

All STEP2® mail posts include mounting hardware. See previous page.

Tous les poteaux de courrier STEP2® incluent le matériel de montage. Voir page précédente.

Todos los postes de correo de STEP2® incluyen herrajes de montaje. Ver página anterior.



**Please,  
Call Us First!**  
DO NOT RETURN  
TO STORE.

**N'hésitez pas à  
nous appeler!**  
NE RENVOYEZ PAS LE  
PRODUIT AU MAGASIN.

**¡Antes De  
Devolverlo Llámenos!**  
NO REGRESE A  
LA TIENDA.

**The Step2 Company, LLC.**

10010 Aurora-Hudson Rd.  
Streetsboro, OH 44241 USA  
1-800-347-8372  
www.step2.com

©2022 All Rights Reserved.

Celebrate your outdoor spaces with / Célébrez vos espaces extérieurs avec / Celebre sus espacios al aire libre con

# Step2®

Crafted from high-quality materials and featuring premium details and finishes, our Home products can be combined and complemented to suit any look you want.

*Explore our entire line of outdoor products at [step2.com](http://step2.com).*

Fabriqués à partir de matériaux de haute qualité et dotés de détails et de finitions haut de gamme, nos produits Home peuvent être combinés et complétés pour s'adapter à tous les looks que vous souhaitez.

*Découvrez toute notre gamme de produits d'extérieur sur [step2.com](http://step2.com).*

Fabricados con materiales de alta calidad y con detalles y acabados de primera calidad, nuestros productos para el hogar se pueden combinar y complementar para adaptarse a cualquier aspecto que desee.

*Explore toda nuestra línea de productos para exteriores en [step2.com](http://step2.com).*



*Just Chillin  
Patio Table & Ice Bin™*



*Longhorn  
Firewood Rack™*



*Atherton  
Raised Planter Box™*



*Vero Pool  
Lounger™*



*Bridgeview  
Tall Planter™*



*Flip  
Seat™*



[www.step2.com/home-patio](http://www.step2.com/home-patio)