

StyleTM SELECTIONS

STYLES ELECTIONS and logo design are trademarks or registered trademarks of LF, LLC. All rights reserved.

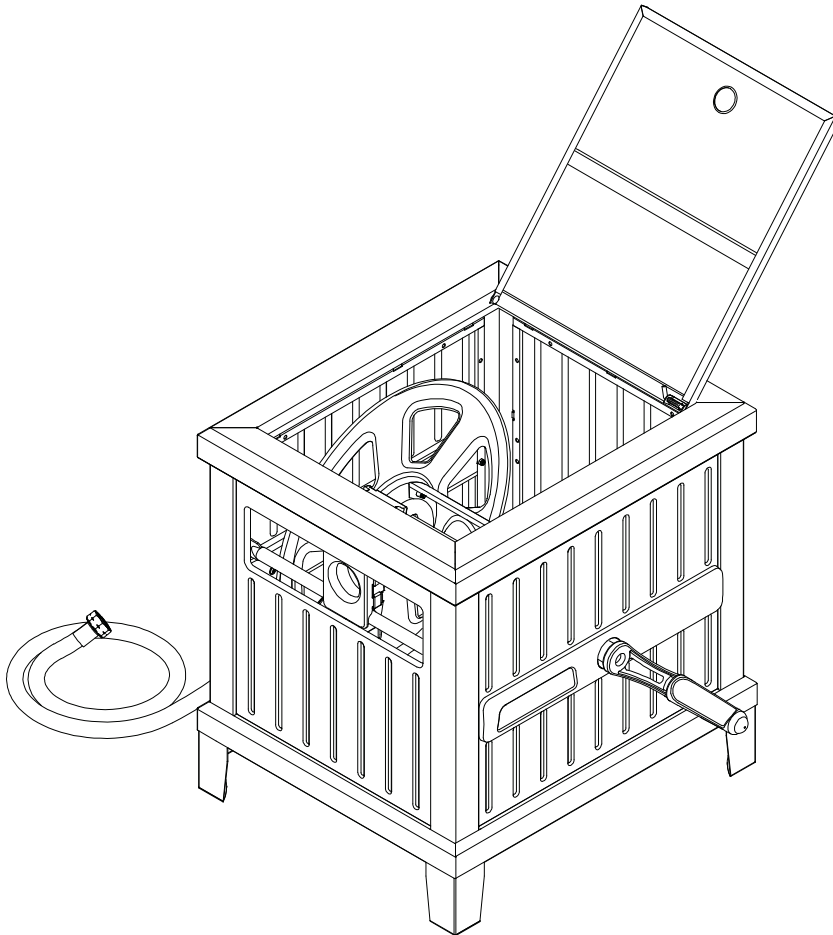
ITEM #5133052

150-Ft Capacity Cabinet Hose Reel

MODEL #SGY-GAR2

Español p. 10

ATTACH YOUR RECEIPT HERE



Serial Number _____ Purchase Date _____



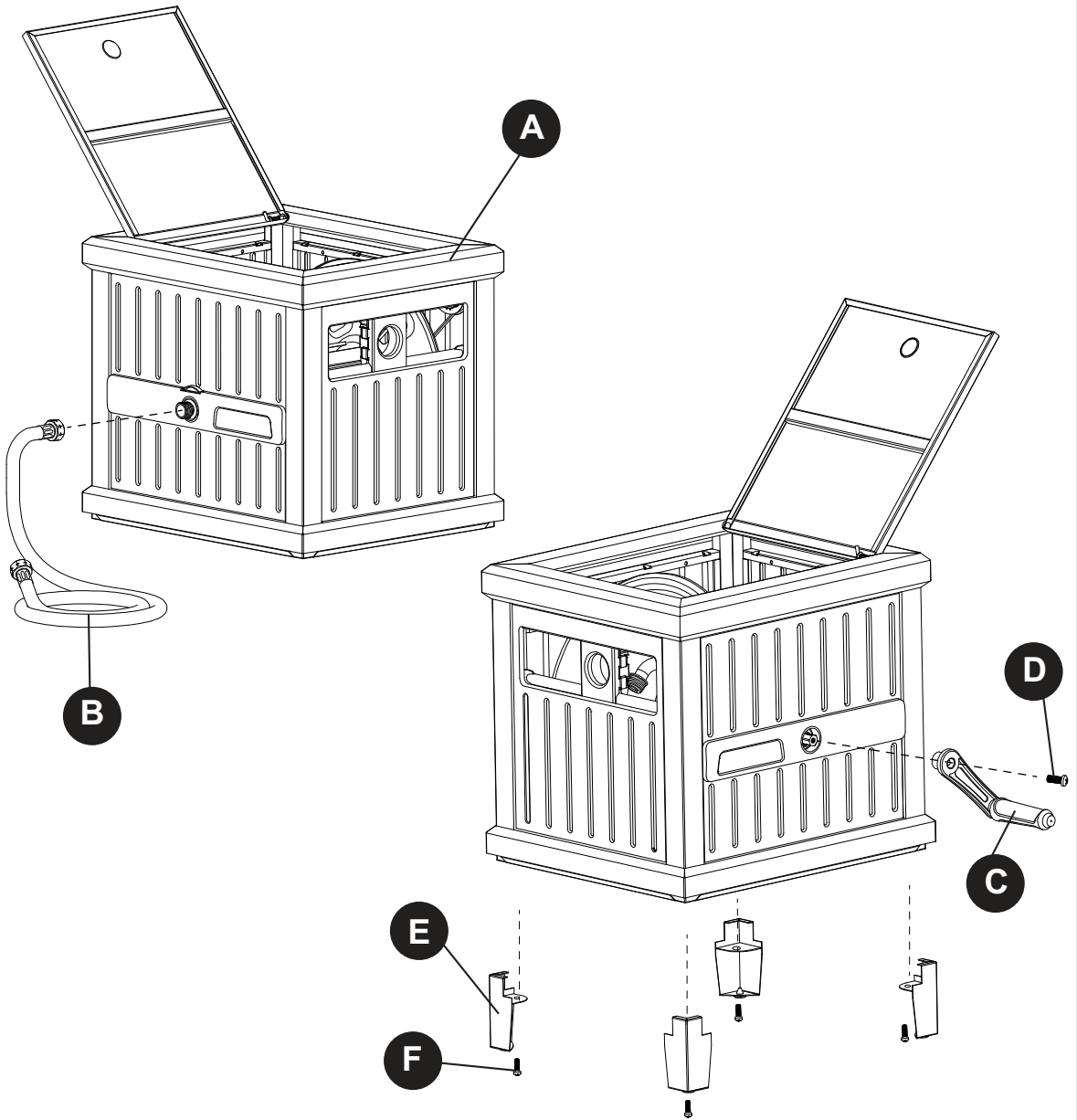
Questions, problems, missing parts? Before returning to your retailer, call our customer service department at 877-888-8225, 8:00 a.m. - 8:00 p.m., EST, Monday - Sunday. You could also contact us at partsplus@lowes.com.

AS22526

TABLE OF CONTENTS

Package Contents	3
Safety Information	4
Preparation	4
Assembly Instructions	5
Installation	7
Operation	8
Moving or Storing	8
Care and Maintenance	9
Troubleshooting	9
Warranty	9

PACKAGE CONTENTS



PART	DESCRIPTION	QUANTITY
A	Cabinet Hose Reel	1
B	Leader Hose (5 ft)	1
C	Crank Handle	1
D	Crank Handle Screw	1
E	Legs	4
F	Leg Screws	4

SAFETY INFORMATION

Please read and understand this entire manual before attempting to assemble, operate or install the product. If you have any questions regarding the product, please call customer service at 877-888-8225, 8:00 a.m.- 8:00 p.m., EST, Monday - Sunday. You could also contact us at partsplus@lowes.com.

WARNING

- Improper assembling or operation of this product could result in serious injury or property assembly. Read and understand all assembly and operation instructions.
- Connect only to water below 100 PSI.
- Release pressure when not in use.
- DO NOT place your hands in your mouth after handling the product.
- DO NOT place hose in your mouth.
- DO NOT drink water from the hose.
- Wash hands after use.
- When attaching the garden hose to the out-tube and/or the leader hose to the in-tube, be sure to attach correctly. Cross-threading could cause permanent damage.

WARNING

Maximum coil length of hose: 150-ft and 5/8-inch standard vinyl hose, reel capacity may vary depending on type of hose. Hose not included.

PREPARATION

Before assembling the product, make sure all parts are included. Compare parts with package contents list and hardware contents list. If any part is missing or damaged, do not attempt to assemble the product.

Estimated Assembly Time: 5 - 10 minutes

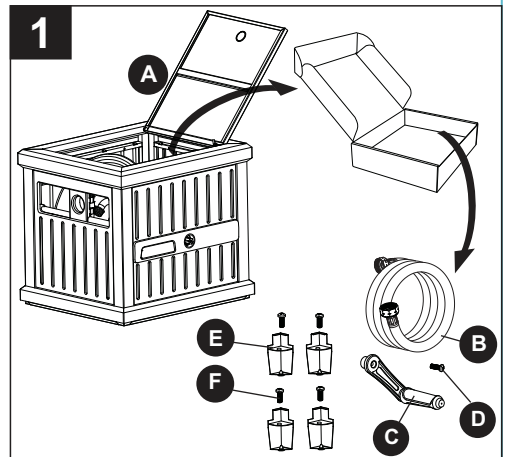
Tools Required for assembly and installation (not included):

- Phillips Screwdriver

ASSEMBLY INSTRUCTIONS

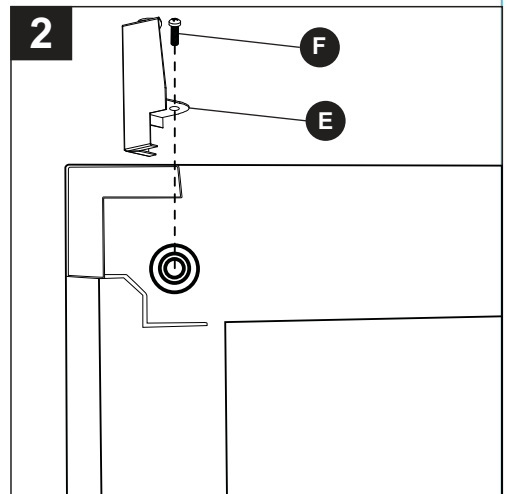
Assemble Decorative Metal Hose Cabinet

1. Open metal cabinet hose reel cover (A), remove crank handle (C) and screw (D) 5 ft leader hose (B), four legs (E) and four leg screws (F) from the separate box.

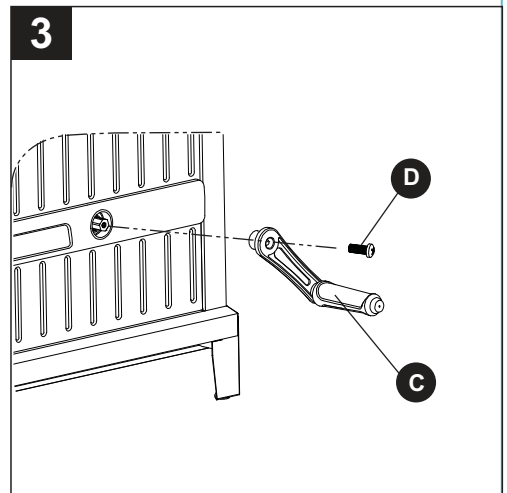


2. Hold lid closed with one hand, rotate unit upside down and place on a piece of clean cardboard or towel. Install 4 legs (E) and screws (F) in bottom corner openings with open sides of legs facing inward as shown.

NOTE Make sure the hole in the leg is properly aligned with the hole in cabinet before tightening the screw down.



3. Turn the Metal Cabinet hose reel upright and stand it on a level surface. Use a phillips screwdriver install crank handle (C) with screw (D).

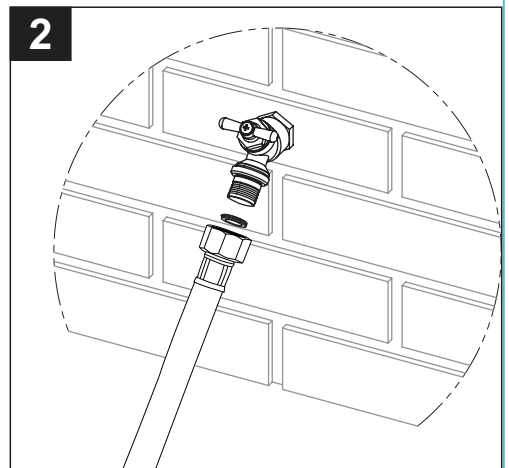
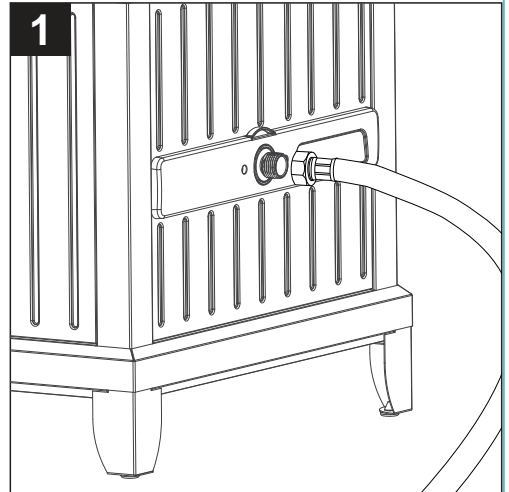


ASSEMBLY INSTRUCTIONS

Attach the Leader Hose

1. Inspect and ensure the rubber washer is properly seated on both ends of the leader hose. Connect the leader hose to the in-tube on the exterior of the hose reel. Connect the opposite end of the leader hose to the water supply (Step 2). Do not cross-thread the leader hose.

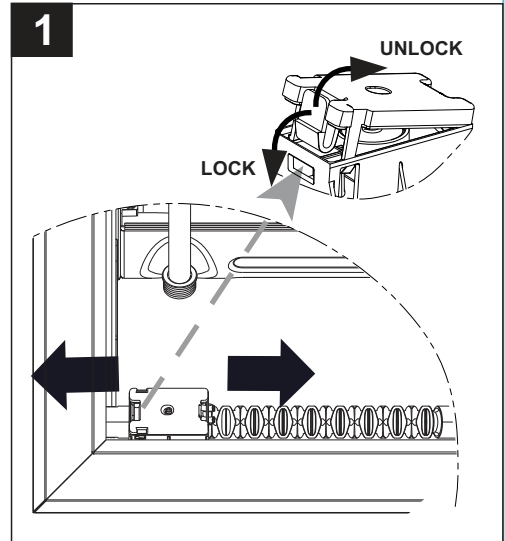
NOTE Be careful not to cross thread the leader hose to the inlet tube or to the water supply.



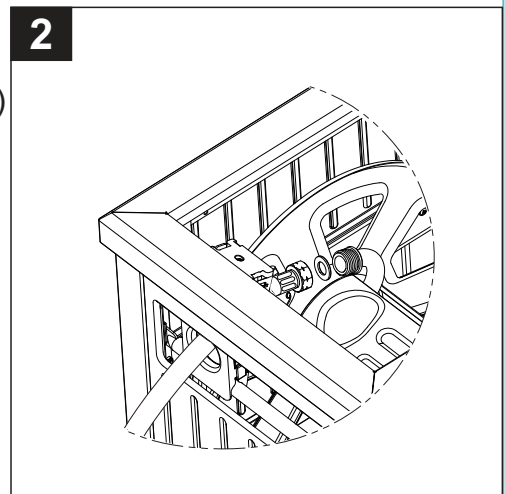
INSTALLATION

Attach the Water Hose

1. Verify that hose guide is lined up with water system outlet. If necessary, rotate the crank handle until the hose guide is aligned with the water system or unlock hose guide by lifting latch on top of guide and align with water system outlet. Re-lock hose guide for use.

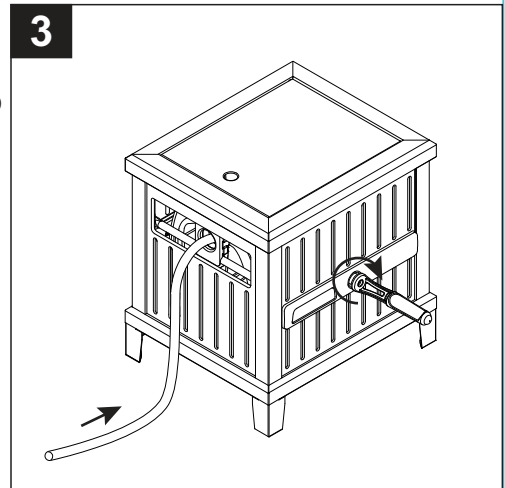


2. Verify that there is a rubber washer installed on the inside of each female fitting on the garden hose. Uncoil garden hose (not included) and insert one end of the garden hose through hose guide. Screw the female end onto the outlet tube and had tighten. On the other end of the hose attach the nozzle. Turn on water supply and check for leaks.



NOTE It maybe necessary to use a pair of pliers to tighten down the fitting.

3. To unwind your hose, pull the hose out away from your hose reel in a straight line. To rewind the hose, walk the end back to the hose reel so the hose is in a "U" shape in front of the reel. This assists in easier rewinding of the hose.



OPERATION:

STEP 1: Remove length of hose needed from unit.

STEP 2: Turn water on at faucet.

STEP 3: To unwind your hose, pull the hose out away from your hose reel in a straight line.

STEP 4: To rewind the hose, walk the end back to the hose reel so the hose is in a “U” shape in front of the reel. This assists in easier rewinding of the hose.

MOVING OR STORING

Store hose reel indoors during colder months. If hose reel must be left in freezing conditions, disconnect hose from faucet and drain all water out of hose and reel. Freezing of trapped water may cause damage to reel, hose or pipes.

CARE AND MAINTENANCE

- Always operate the product with care by following the operating instructions.

TROUBLESHOOTING

If you have any questions regarding the product, please call customer service at 877-888-8225, 8:00 a.m. - 8:00 p.m., EST, Monday - Sunday. You could also contact us at partsplus@lowes.com.

WARRANTY

This water hose reel is warranted by the manufacturer to the original purchaser from the original purchase date for five (5) years subject to the warranty coverage described herein.

This water hose reel is warranted to the original user to be free from defects in material and workmanship. If you believe that a water hose reel is defective, return the water hose reel, with proper proof of purchase to the point of purchase. If it is determined that the water hose reel is defective and covered by this warranty, the distributor will replace the water hose reel or refund the purchase price.

This warranty is void if: defects in materials or workmanship or damages result from repairs or alterations which have been made or attempted by others or the unauthorized use of nonconforming parts; the damage is due to normal wear, damage is due to abuse (including overloading of the water hose reel beyond capacity), improper maintenance, neglect or accident; or the damage is due to the use of the water hose reel after partial failure or use with improper accessories or unauthorized repair or alteration.

This warranty gives you specific legal rights, and you may also have other rights that vary from state to state.

For warranty questions, call our customer service department at 877-888-8225, 8:00 a.m. - 8:00 p.m., EST, Monday - Sunday. You could also contact us at partsplus@lowes.com.

Printed in China

ARTÍCULO #5133052

Style™

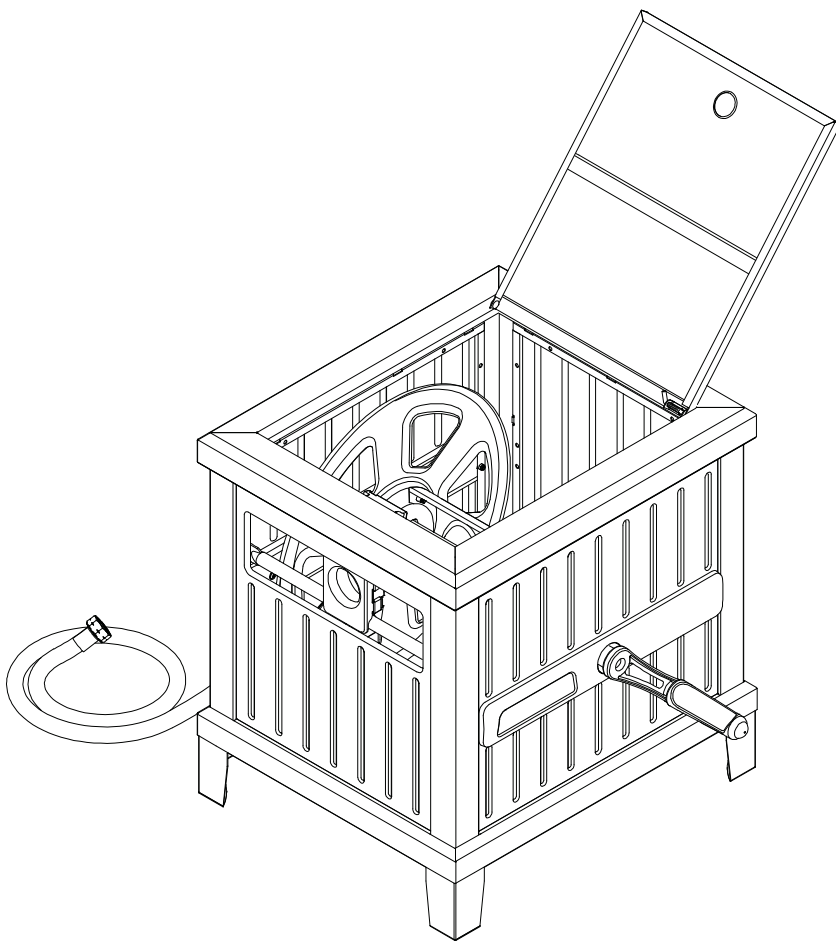
SELECTIONS

Carrete para manguera estilo gabinete con capacidad de 45,72 m

STYLE SELECTIONS y el diseño de logotipo son marcas comerciales o marcas registradas de LF, LLC. Todos los derechos reservados.

MODELO #SGY-GAR2

ADJUNTE SU RECIBO AQUÍ



Número de serie _____ Fecha de compra _____



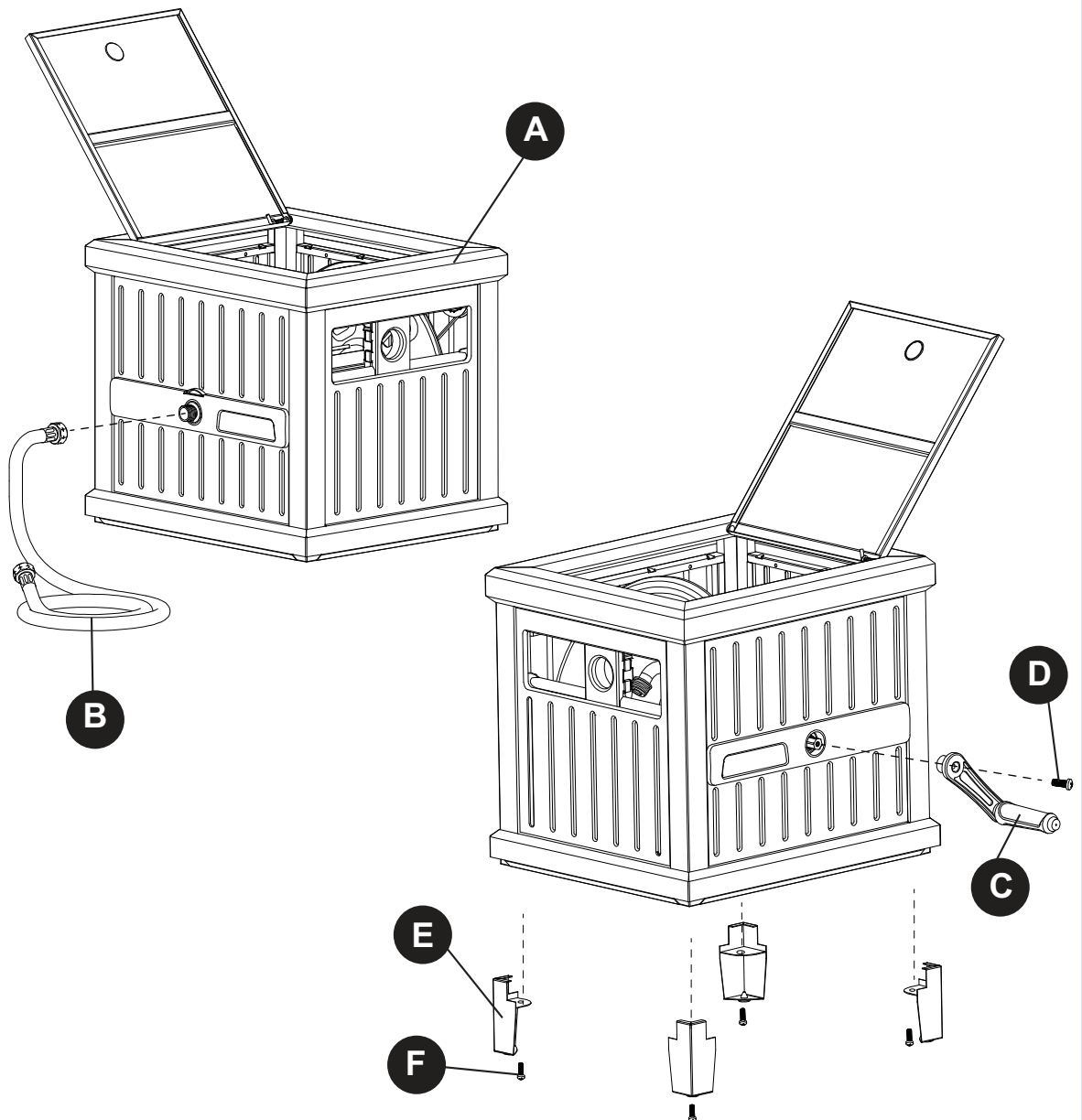
¿Preguntas, problemas, piezas faltantes? Antes de volver a la tienda, llame a nuestro Departamento de Servicio al Cliente al 877-888-8225, de lunes a domingo de 8 a.m. a 8 p.m., hora estándar del Este. También puede ponerse en contacto con nosotros en partsplus@lowes.com.

AS22526

ÍNDICE

Contenido del paquete	12
Información de seguridad	13
Preparación	13
Instrucciones de ensamblaje	14
Instalación	16
Operación	17
Mover o almacenar	17
Cuidado y mantenimiento	18
Solución de problemas	18
Garantía	18

CONTENIDO DEL PAQUETE



PIEZA	DESCRIPCIÓN	CANTIDAD
A	Carrete para manguera estilo gabinete	1
B	Manguera principal (1,52 m)	1
C	Manivela	1
D	Tornillo de manivela	1
E	Patas	4
F	Tornillos para patas	4

INFORMACIÓN DE SEGURIDAD

Lea y comprenda completamente este manual antes de intentar ensamblar, usar o instalar el producto. Si tiene preguntas relacionadas con el producto, llame al Departamento de Servicio al Cliente al 877-888-8225, de lunes a domingo de 8 a.m. a 8 p.m., hora estándar del Este. También puede ponerse en contacto con nosotros en partsplus@lowes.com.

ADVERTENCIA

- El ensamblaje o el uso inadecuado de este producto pueden ocasionar lesiones graves o daños materiales. Lea y comprenda todas las instrucciones de ensamblaje y funcionamiento.
- Conecte solo a agua por debajo de 100 PSI.
- Libere la presión cuando no esté en uso.
- NO se toque la boca con las manos después de manipular este producto.
- NO coloque la manguera en su boca.
- NO beba agua de la manguera.
- Lávese las manos después de usarla.
- Al conectar la manguera para jardín al tubo de salida o la manguera principal al tubo de entrada, asegúrese de fijarla correctamente. Las roscas cruzadas podrían causar daños permanentes.

ADVERTENCIA

Longitud máxima del rollo de manguera: manguera de vinilo estándar de 45,72 m y 5/8 pulg. La capacidad del carrete puede variar según el tipo de manguera. No se incluye la manguera.

PREPARACIÓN

Antes de comenzar a ensamblar el producto, asegúrese de tener todas las piezas. Compare las piezas con la lista del contenido del paquete y la lista de aditamentos. No intente ensamblar el producto si faltan piezas o alguna está dañada.

Tiempo estimado de ensamblaje: 5 a 10 minutos

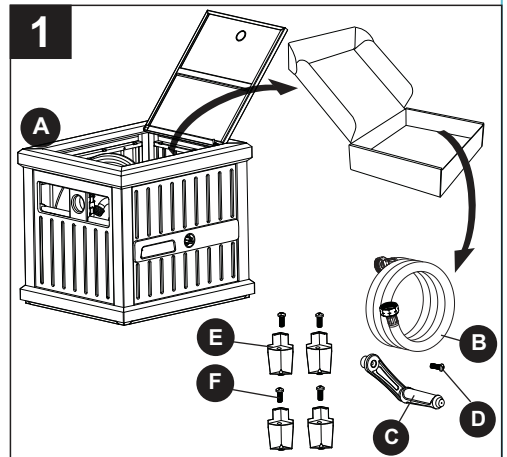
Herramientas necesarias para el ensamblaje y la instalación (no se incluyen):

- Destornillador Phillips

INSTRUCCIONES DE ENSAMBLAJE

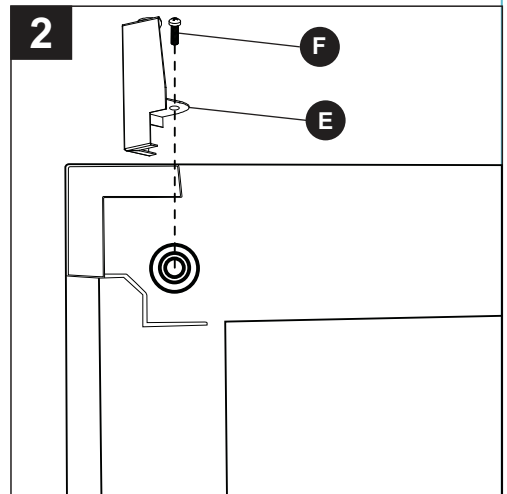
Ensamble el gabinete de metal decorativo para manguera

1. Abra la cubierta del carrete para manguera del gabinete de metal (A), retire la manivela (C), el tornillo (D), la manguera principal de 1,52 m (B), las cuatro patas (E) y los cuatro tornillos de las patas (F) de la caja separada.

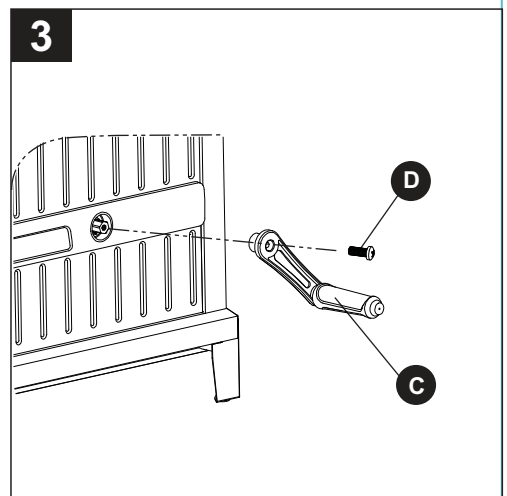


2. Sostenga la tapa cerrada con una mano, gire la unidad boca abajo y colóquela sobre un cartón limpio o una toalla. Instale 4 patas (E) y tornillos (F) en las aberturas de las esquinas inferiores con los lados abiertos de las patas apuntando hacia adentro, como se muestra.

NOTA Asegúrese de que el orificio de la pata esté correctamente alineado con el orificio del gabinete antes de apretar el tornillo.



3. Coloque el carrete para manguera del gabinete de metal en posición vertical y sobre una superficie nivelada. Utilice un destornillador Phillips para instalar la manivela (C) con el tornillo (D).

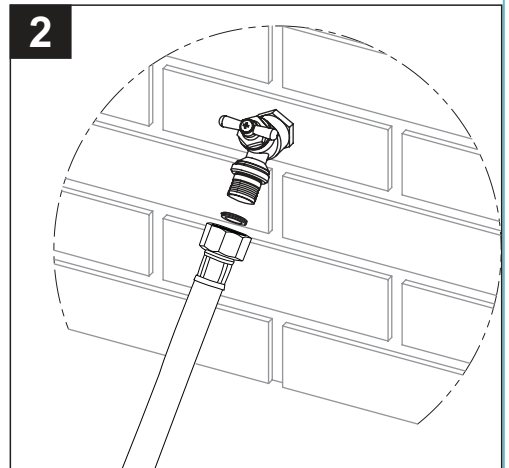
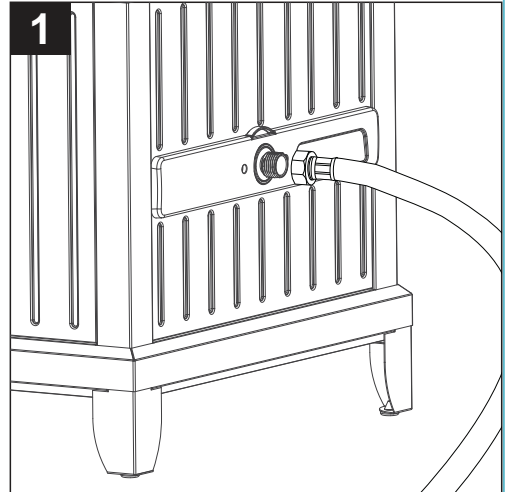


INSTRUCCIONES DE ENSAMBLAJE

Conecte la manguera principal

1. Inspeccione y asegúrese de que la arandela de goma esté correctamente asentada en ambos extremos de la manguera principal. Conecte la manguera principal al tubo de entrada en el exterior del carrito para manguera. Conecte el extremo opuesto de la manguera principal al suministro de agua (Paso 2). No dañe las roscas de la manguera principal.

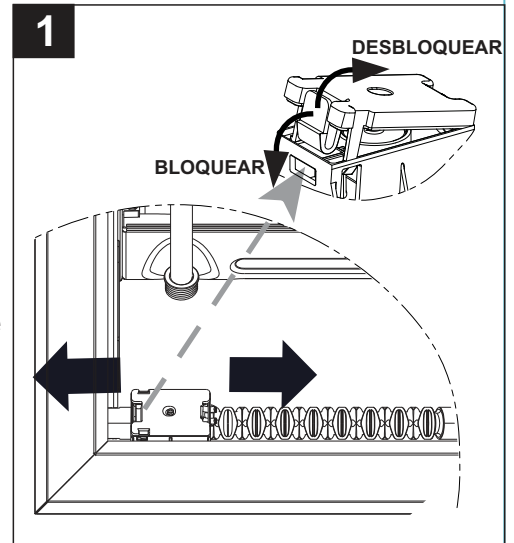
NOTA Tenga cuidado de no dañar las roscas de la manguera principal con el tubo de entrada o con el suministro de agua.



INSTALACIÓN

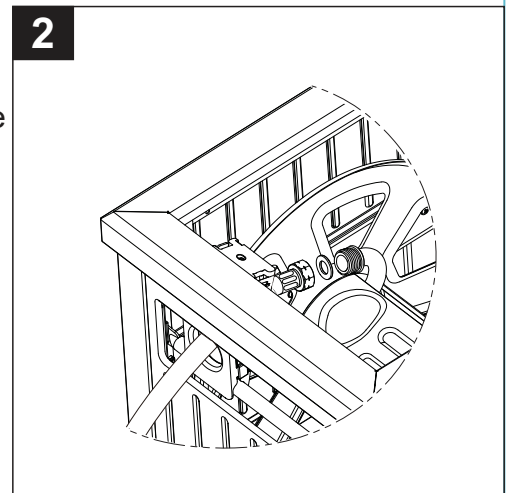
Fije la manguera de agua

1. Verifique que la guía de la manguera esté alineada con la salida del sistema de agua. Si es necesario, gire la manivela hasta que la guía de la manguera esté alineada con el sistema de agua o desbloquee la guía de la manguera levantando el pestillo en la parte superior de la guía y alinéelo con la salida del sistema de agua. Vuelva a bloquear la guía de la manguera para su uso.

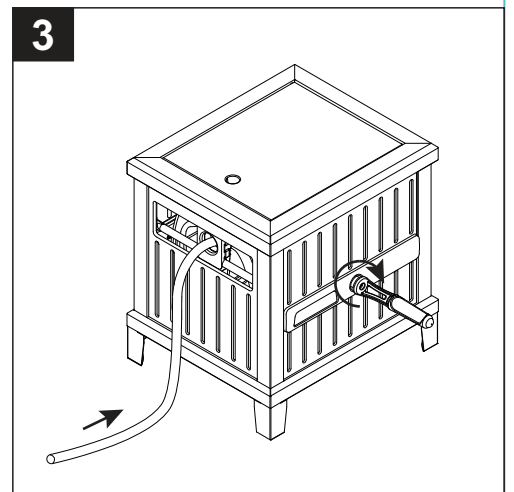


2. Verifique que haya una arandela de goma instalada en el interior de cada conector hembra de la manguera para jardín. Desenrolle la manguera para jardín (no se incluye) e inserte un extremo de la manguera para jardín a través de la guía de la manguera. Enrosque el extremo hembra en el tubo de salida y apriete. En el otro extremo de la manguera, fije la boquilla. Abra el suministro de agua y revise que no haya fugas.

NOTA Puede ser necesario usar un par de alicates para apretar el conector.



3. Para desenrollar la manguera, sáquela del carrete para manguera en línea recta. Para rebobinar la manguera, lleve el extremo de regreso al carrete para manguera de modo que la manguera quede en forma de "U" frente al carrete. Esto ayuda a rebobinar más fácilmente la manguera.



OPERACIÓN

PASO 1: retire el largo necesario de la manguera de la unidad.

PASO 2: abra el agua en el grifo.

PASO 3: para desenrollar la manguera, sáquela del carrete para manguera en línea recta.

PASO 4: para rebobinar la manguera, lleve el extremo de regreso al carrete para manguera de modo que la manguera quede en forma de "U" frente al carrete. Esto ayuda a rebobinar más fácilmente la manguera.

MOVER O ALMACENAR

Guarde el carrete para manguera en interiores durante los meses más fríos. Si el carrete para manguera debe dejarse en condiciones de congelación, desconecte la manguera del grifo y drene toda el agua de la manguera y el carrete. La congelación del agua atrapada puede dañar el carrete, la manguera o las tuberías.

CUIDADO Y MANTENIMIENTO

- Siempre utilice el producto con cuidado siguiendo las instrucciones de funcionamiento.

SOLUCIÓN DE PROBLEMAS

Si tiene preguntas relacionadas con el producto, llame al Departamento de Servicio al Cliente al 877-888-8225, de lunes a domingo de 8 a.m. a 8 p.m., hora estándar del Este. También puede ponerse en contacto con nosotros en partsplus@lowes.com.

GARANTÍA

Este carrete para manguera de agua está garantizado por el fabricante para el comprador original desde la fecha de compra original durante cinco (5) años y está sujeto a la cobertura de garantía que se describe en el presente.

Este carrete para manguera de agua tiene una garantía para el usuario original contra defectos en los materiales y la mano de obra. Si cree que un carrete para manguera de agua presenta defectos, devuelva el carrete para manguera de agua con una adecuada prueba de compra al lugar de la compra. Si se determina que el carrete para manguera de agua presenta defectos y estos están cubiertos por esta garantía, el distribuidor reemplazará el carrete para manguera de agua o reembolsará el precio de compra.

Esta garantía es nula si: los defectos en los materiales o la mano de obra o los daños han sido causados por reparaciones o modificaciones hechas o que se hayan intentado hacer por parte de terceros o el uso no autorizado de piezas incompatibles, el daño es debido al desgaste normal, el daño es debido al abuso (lo que incluye la sobrecarga del carrete para manguera de agua por encima de su capacidad), mantenimiento inadecuado, negligencia o accidente o el daño es debido al uso del carrete para manguera de agua después de una falla parcial, el uso con accesorios inadecuados o reparaciones o modificaciones no autorizadas.

Esta garantía le otorga derechos legales específicos, pero podría tener también otros derechos que varían según el estado.

Si tiene preguntas sobre la garantía, llame a nuestro Departamento de Servicio al cliente al 877-888-8225, de lunes a domingo de 8 a.m. a 8 p.m., hora estándar del Este. También puede ponerse en contacto con nosotros en partsplus@lowes.com.

Impreso en China