

# Style™ SELECTIONS

STYLE SELECTIONS and logo design are trademarks or registered trademarks of LF, LLC. All rights reserved.

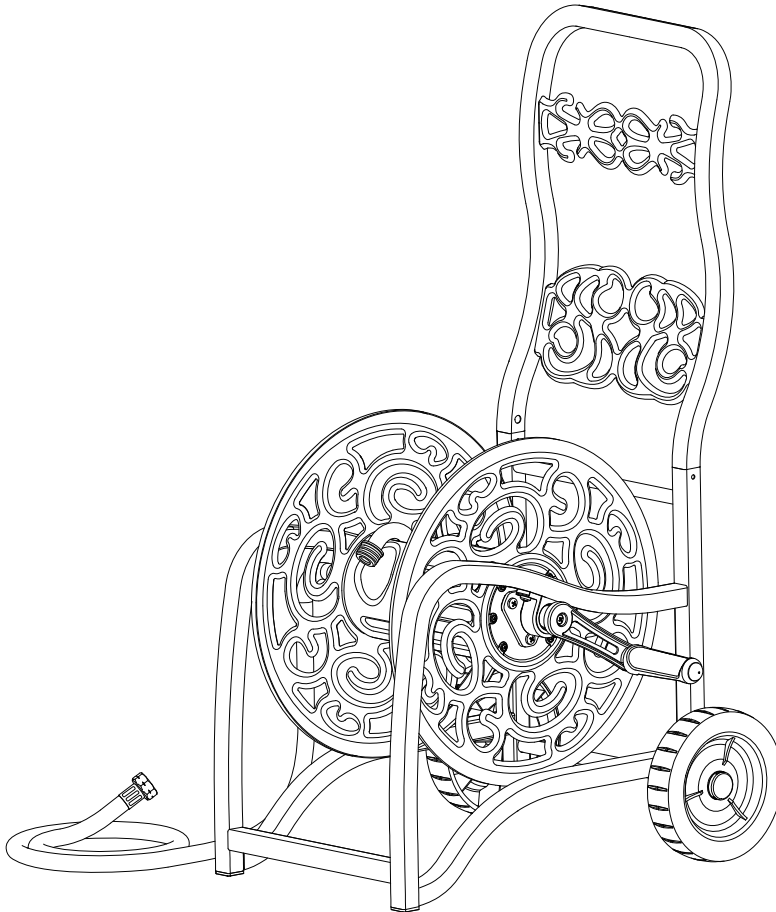
ITEM #5133054

## 200-Ft Capacity Portable Hose Reel Cart

MODEL #SGY-GAR4

Español p. 11

**ATTACH YOUR RECEIPT HERE**



Serial Number \_\_\_\_\_ Purchase Date \_\_\_\_\_



**Questions, problems, missing parts?** Before returning to your retailer, call our customer service department at 877-888-8225, 8:00 a.m. - 8:00 p.m., EST, Monday - Sunday. You could also contact us at [partsplus@lowes.com](mailto:partsplus@lowes.com).

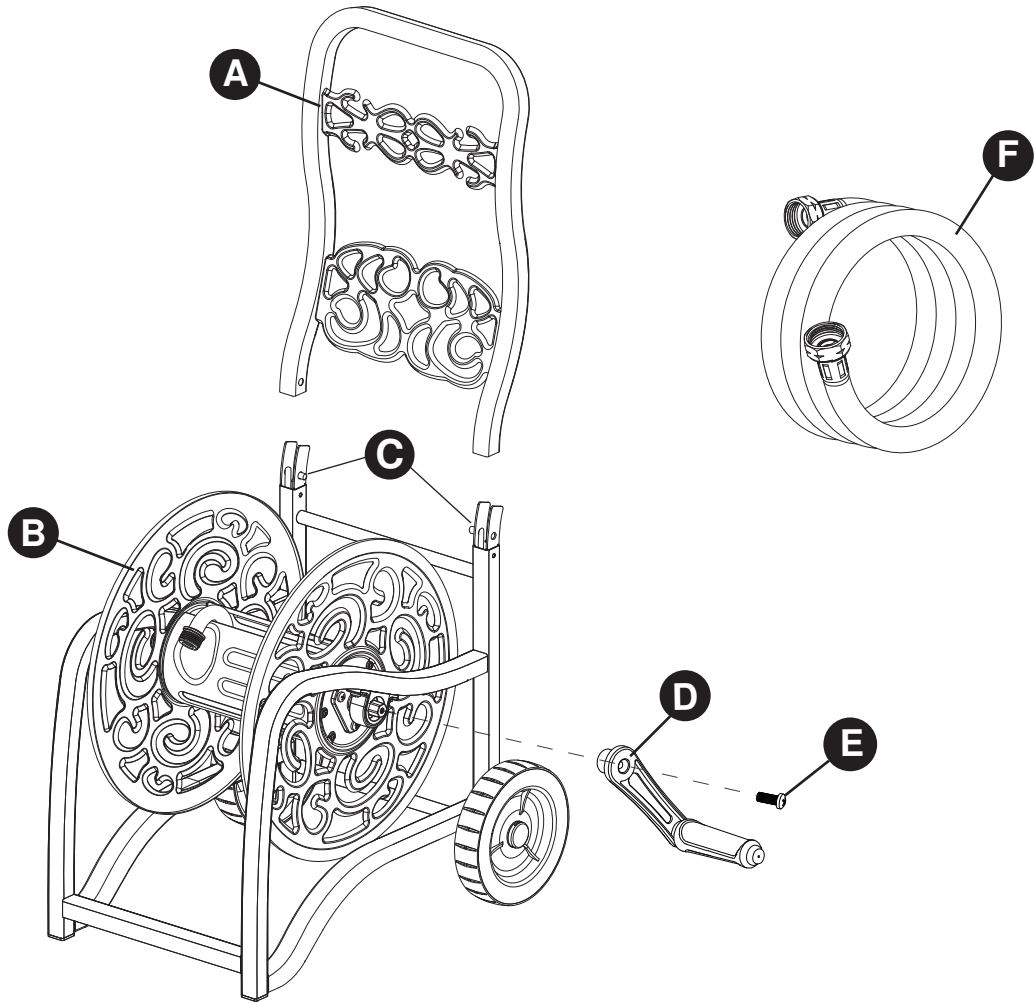
SS22053

## TABLE OF CONTENTS

---

Package Contents .....	3
Safety Information .....	4
Preparation .....	4
Assembly Instructions .....	5
Installation .....	7
Operation .....	8
Moving or Storing .....	8
Care and Maintenance .....	9
Troubleshooting .....	9
Warranty .....	9
Replacement Parts List .....	10

# PACKAGE CONTENTS



PART	DESCRIPTION	QUANTITY
A	Handle	1
B	Hose Reel Housing	1
C	Locking Pin	2
D	Crank Handle	1
E	Crank Handle Screw	1
F	Leader Hose (5 ft)	1

## SAFETY INFORMATION

Please read and understand this entire manual before attempting to assemble, operate or install the product. If you have any questions regarding the product, please call customer service at 877-888-8225, 8:00 a.m.- 8:00 p.m., EST, Monday - Sunday. You could also contact us at [partsplus@lowes.com](mailto:partsplus@lowes.com).

### WARNING

- Improper assembly or operation of this product could result in serious injury or property damage. Read and understand all assembly and operation instructions.
- Connect only to water below 100 PSI.
- Release pressure when not in use.
- DO NOT place your hands in your mouth after handling the product.
- DO NOT place hose in your mouth.
- DO NOT drink water from the hose.
- Wash hands after use.
- When attaching the garden hose to the out-tube and/or the leader hose to the in-tube, be sure to attach correctly. Cross-threading could cause permanent damage.

### WARNING

Maximum coil length of hose: 200-ft and 5/8-inch standard vinyl hose, reel capacity may vary depending on type of hose. Hose not included.

## PREPARATION

Before assembling the product, make sure all parts are included. Compare parts with package contents list and hardware contents list. If any part is missing or damaged, do not attempt to assemble the product.

Estimated Assembly Time: 5 - 10 minutes

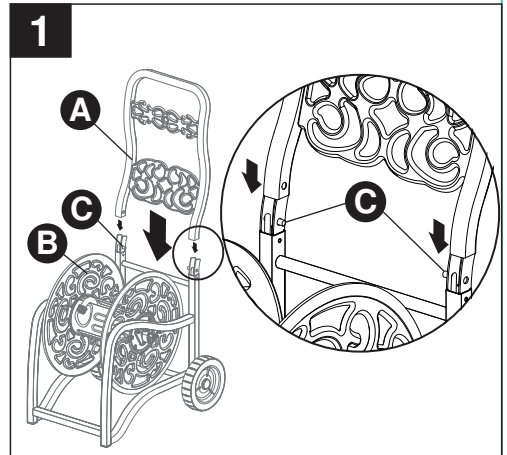
Tools Required for assembly and installation (not included):

- Phillips Screwdriver

## ASSEMBLY INSTRUCTIONS

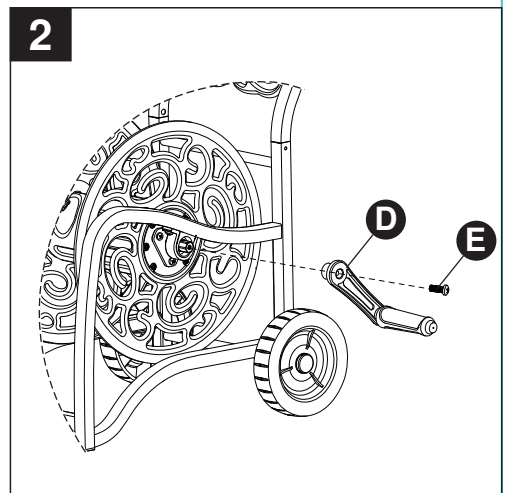
### Assemble Decorative Metal Hose Cabinet

1. Attach the handle (A) to the hose reel housing (B). Push down on the handle (A) until it reaches the top of the locking pins (C).
2. Push in one pin and push down on the handle until it just starts to cover the locking pin (C).
3. Repeat step 2 for the other side of the handle (A).
4. Push down on the handle until both locking pins (C) lock into the holes on the handle (A).



**⚠ WARNING** When assembling make sure the decorative side of the handle assembly is facing the hose reel.

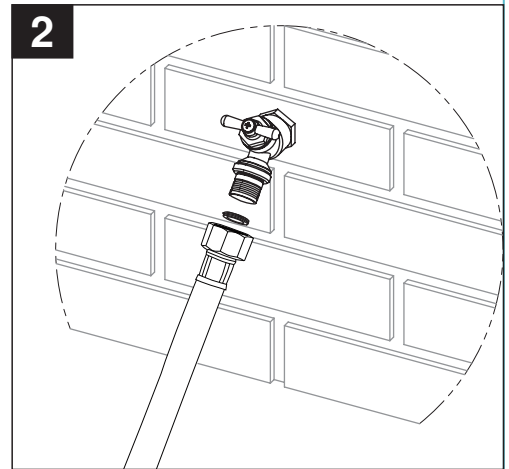
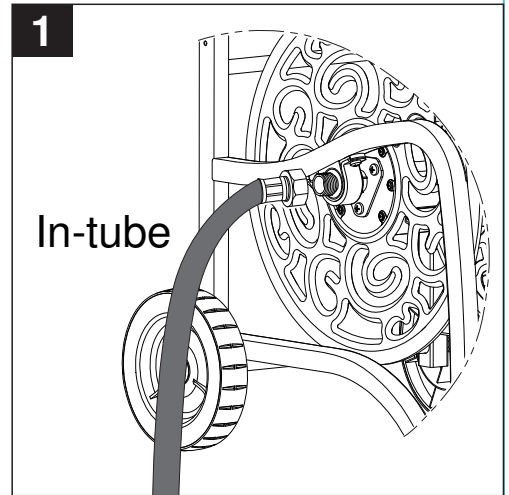
5. Use Phillips screwdriver to install crank handle (D) with screw (E).



## ASSEMBLY INSTRUCTIONS

### Attach the Leader Hose

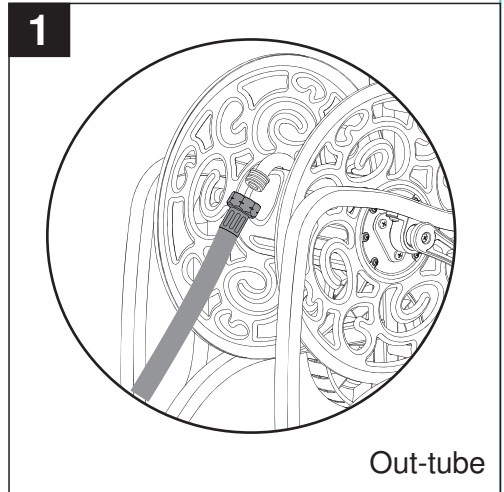
1. Inspect and ensure the rubber washer is properly seated on both ends of the leader hose. Connect the leader hose (F) to the in-tube on the exterior of the hose reel. Connect the opposite end of the leader hose to the water supply (Step 2). Do not cross-thread the leader hose into the in-tube. See important instructions for details.



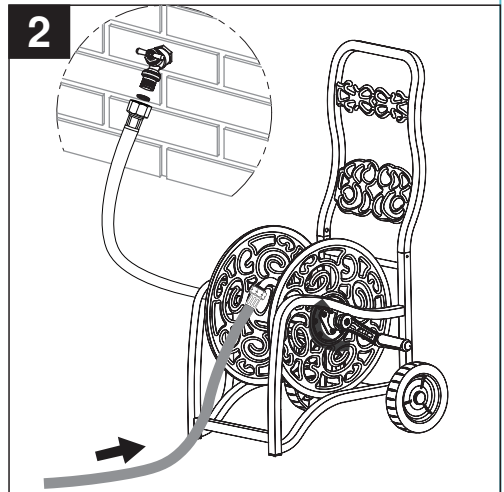
## INSTALLATION

### Attach the Water Hose

1. Uncoil the garden hose (not included). Ensure the rubber washer is inside of fitting and attach hose to water system outlet. Do not cross-thread during assembly process. See important instructions for details. Turn on the water supply and check for leaks. If necessary re-tighten connections.



2. To unwind your hose, pull the hose out away from your hose reel in a straight line. To rewind the hose, walk the end back to the hose reel so the hose is in a “U” shape in front of the reel. This makes rewinding the hose easier. Install nozzle (not included) on end of garden hose.



## **OPERATION:**

---

STEP 1: Remove length of hose needed from unit.

STEP 2: Turn on water supply (at faucet).

STEP 3: To unwind your hose, pull the hose out away from your hose reel in a straight line.

STEP 4: To rewind the hose, walk the end back to the hose reel so the hose is in a “U” shape in front of the reel. This makes rewinding the hose easier.

## **MOVING OR STORING**

---

Store hose reel indoors during colder months. If hose reel must be left in freezing conditions, disconnect hose from faucet and drain all water out of hose and reel. Freezing of trapped water may cause damage to reel, hose or pipes.

## **CARE AND MAINTENANCE**

- Always operate the product with care by following the operating instructions.

## **TROUBLESHOOTING**

If you have any questions regarding the product, please call customer service at 877-888-8225, 8:00 a.m. - 8:00 p.m., EST, Monday - Sunday. You could also contact us at [partsplus@lowes.com](mailto:partsplus@lowes.com).

## **WARRANTY**

This water hose reel is warranted by the manufacturer to the original purchaser from the original purchase date for five (5) years subject to the warranty coverage described herein.

This water hose reel is warranted to the original user to be free from defects in material and workmanship. If you believe that a water hose reel is defective, return the water hose reel, with proper proof of purchase to the point of purchase. If it is determined that the water hose reel is defective and covered by this warranty, the distributor will replace the water hose reel or refund the purchase price.

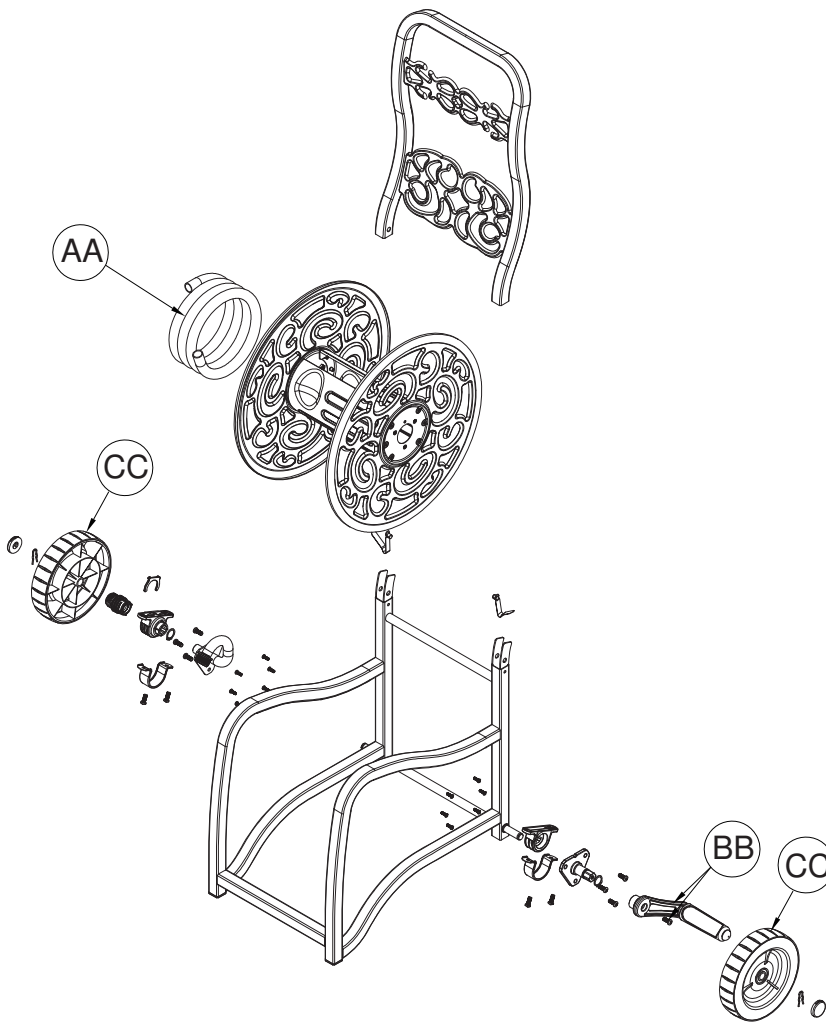
This warranty is void if: defects in materials or workmanship or damages result from repairs or alterations which have been made or attempted by others or the unauthorized use of nonconforming parts; the damage is due to normal wear, damage is due to abuse (including overloading of the water hose reel beyond capacity), improper maintenance, neglect or accident; or the damage is due to the use of the water hose reel after partial failure or use with improper accessories or unauthorized repair or alteration.

This warranty gives you specific legal rights, and you may also have other rights that vary from state to state.

For warranty questions, call our customer service department at 877-888-8225, 8:00 a.m. - 8:00 p.m., EST, Monday - Sunday. You could also contact us at [partsplus@lowes.com](mailto:partsplus@lowes.com).

Printed in China

# REPLACEMENT PARTS LIST



PART	DESCRIPTION	QTY
AA	Lead Hose	1
BB	Handle & Screw	1
CC	Wheel	2

# Style™ SELECTIONS

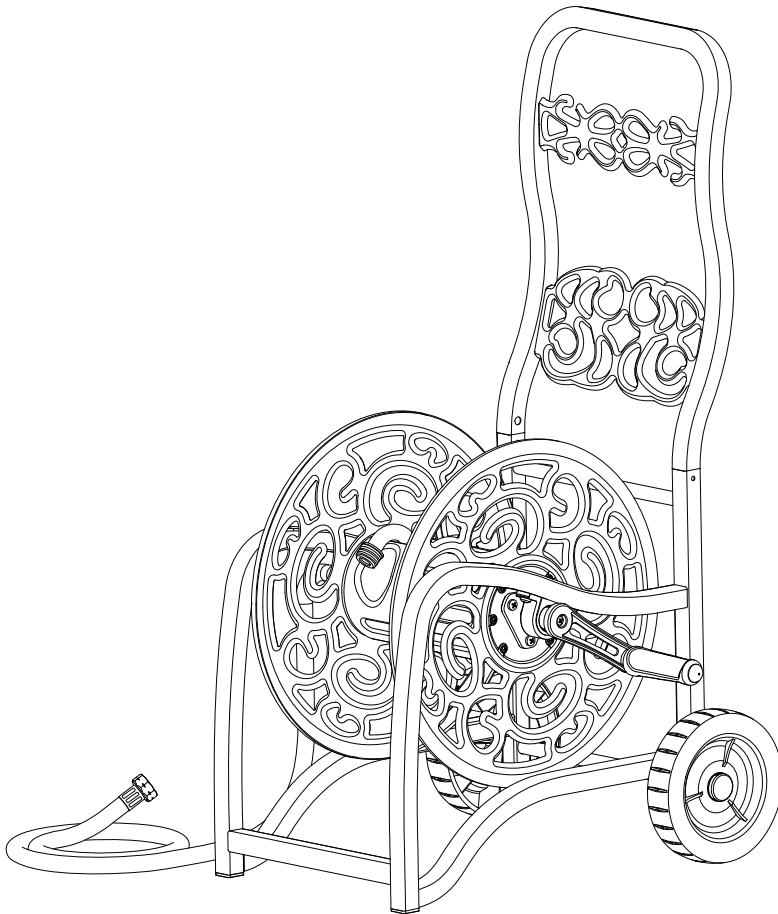
STYLE SELECTIONS y el diseño de logotipo son marcas comerciales o marcas registradas de LF, LLC. Todos los derechos reservados.

ARTÍCULO #5133054

## Carrete rodante portátil para manguera con capacidad de 60,96 m

MODELO #SGY-GAR4

**ADJUNTE SU RECIBO AQUÍ**



Número de serie \_\_\_\_\_ Fecha de compra \_\_\_\_\_



**¿Preguntas, problemas, piezas faltantes?** Antes de volver a la tienda, llame a nuestro Departamento de Servicio al Cliente al 877-888-8225, de lunes a domingo de 8 a.m. a 8 p.m., hora estándar del Este. También puede ponerse en contacto con nosotros en [partsplus@lowes.com](mailto:partsplus@lowes.com).

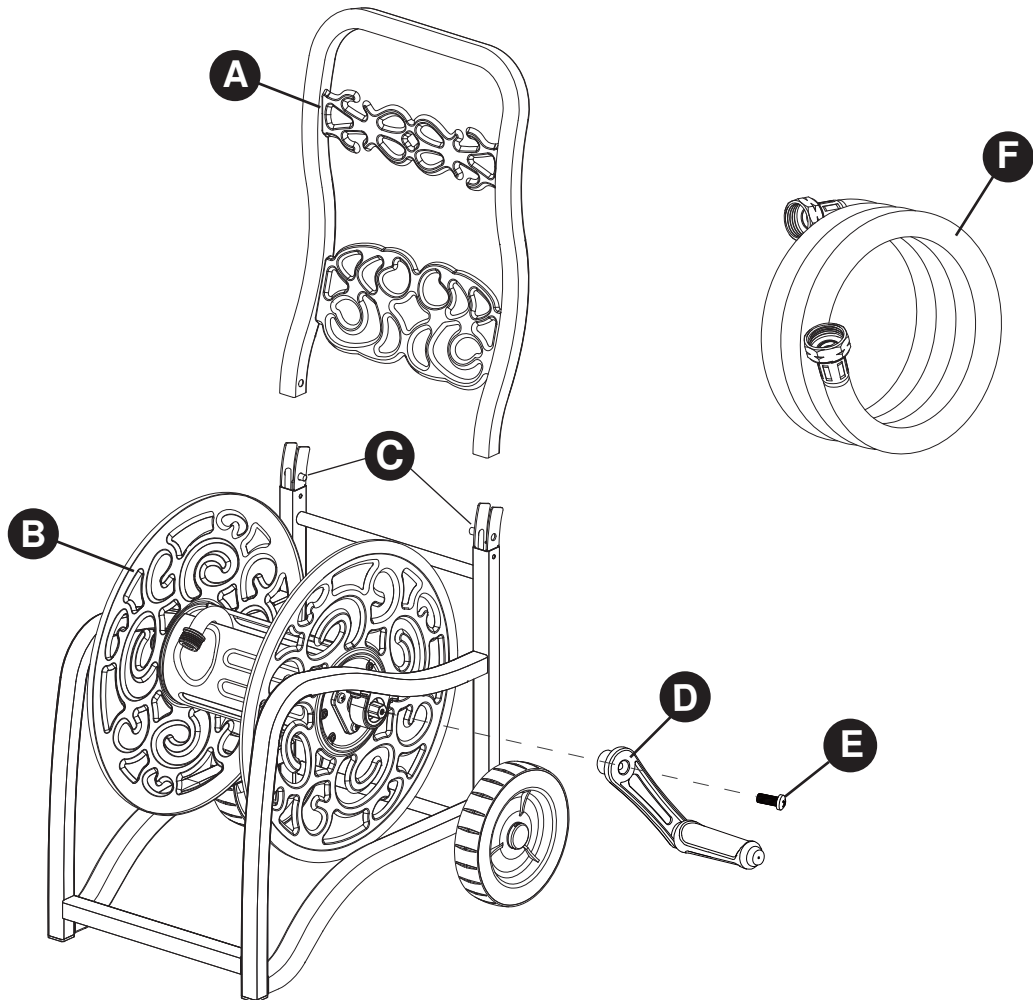
AS22053

## ÍNDICE

---

Contenido del paquete .....	13
Información de seguridad .....	14
Preparación .....	14
Instrucciones de ensamblaje .....	15
Instalación .....	17
Operación .....	18
Mover o almacenar .....	18
Cuidado y mantenimiento .....	19
Solución de problemas .....	19
Garantía .....	19
Lista de piezas de repuesto.....	20

## CONTENIDO DEL PAQUETE



PIEZA	DESCRIPCIÓN	CANTIDAD
A	Manija	1
B	Carcasa del carrete para manguera	1
C	Pasador de fijación	2
D	Manivela	1
E	Tornillo de manivela	1
F	Manguera principal (1,52 m)	1

## **INFORMACIÓN DE SEGURIDAD**

Lea y comprenda completamente este manual antes de intentar ensamblar, usar o instalar el producto. Si tiene preguntas relacionadas con el producto, llame al Departamento de Servicio al Cliente al 877-888-8225, de lunes a domingo de 8 a.m. a 8 p.m., hora estándar del Este. También puede ponerse en contacto con nosotros en [partsplus@lowes.com](mailto:partsplus@lowes.com).

### **ADVERTENCIA**

- El ensamblaje o el uso inadecuado de este producto pueden ocasionar lesiones graves o daños materiales. Lea y comprenda todas las instrucciones de ensamblaje y funcionamiento.
- Conecte solo a agua por debajo de 100 PSI.
- Libere la presión cuando no esté usando el producto.
- NO se toque la boca con las manos después de manipular este producto.
- NO se coloque la manguera en la boca.
- NO beba agua de la manguera.
- Lávese las manos después de usar este producto.
- Al conectar la manguera para jardín al tubo de salida o la manguera principal al tubo de entrada, asegúrese de fijarla correctamente. Las roscas cruzadas podrían causar daños permanentes.

### **ADVERTENCIA**

Largo máximo del rollo de manguera: 60,96 m de manguera de vinilo estándar de 5/8 pulg. La capacidad del carrete puede variar según el tipo de manguera. No se incluye la manguera.

## **PREPARACIÓN**

Antes de comenzar a ensamblar el producto, asegúrese de tener todas las piezas. Compare las piezas con la lista del contenido del paquete y la lista de aditamentos. No intente ensamblar el producto si faltan piezas o alguna está dañada.

Tiempo estimado de ensamblaje: 5 a 10 minutos

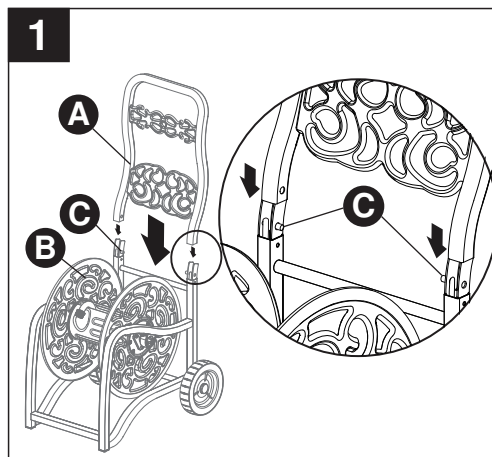
Herramientas necesarias para el ensamblaje y la instalación (no se incluyen):

- Destornillador Phillips

## INSTRUCCIONES DE ENSAMBLAJE

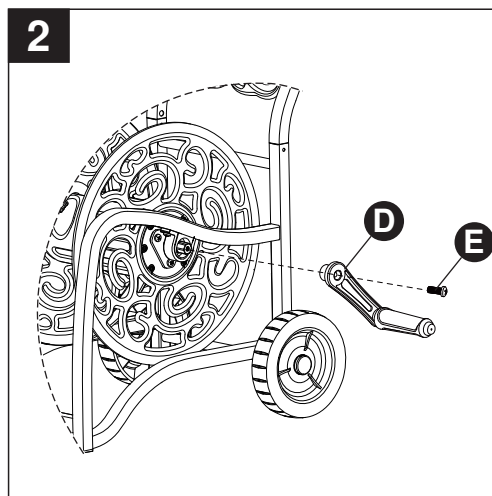
### Ensamble el gabinete para manguera de metal decorativo

1. Fije la manija (A) a la carcasa del carrete para manguera (B). Empuje hacia abajo la manija (A) hasta que llegue a la parte superior de los pasadores de fijación (C).
2. Inserte un pasador y empuje la manija hacia abajo hasta que comience a cubrir el pasador de fijación (C).
3. Repita el paso 2 en el otro lado de la manija (A).
4. Empuje la manija hacia abajo hasta que ambos pasadores de fijación (C) encajen en los orificios de la manija (A).



**⚠ADVERTENCIA** Al ensamblar este producto, asegúrese de que el lado decorativo la manija esté orientado hacia el carrete para manguera.

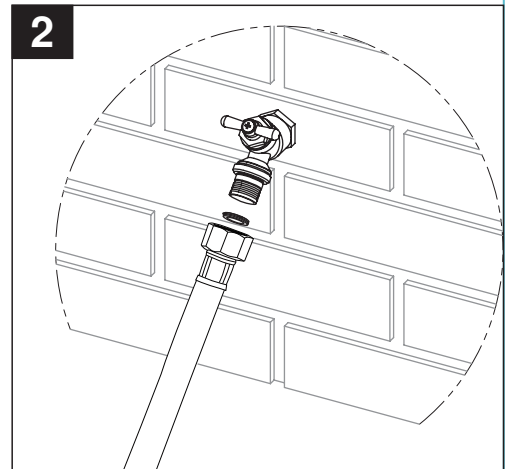
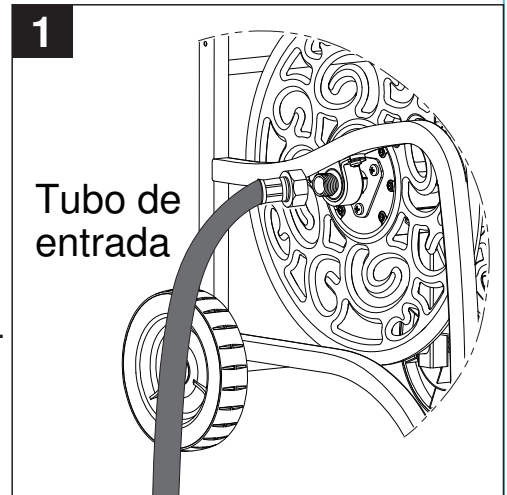
5. Utilice un destornillador Phillips para instalar la manivela (D) con el tornillo (E).



## INSTRUCCIONES DE ENSAMBLAJE

### Conecte la manguera principal

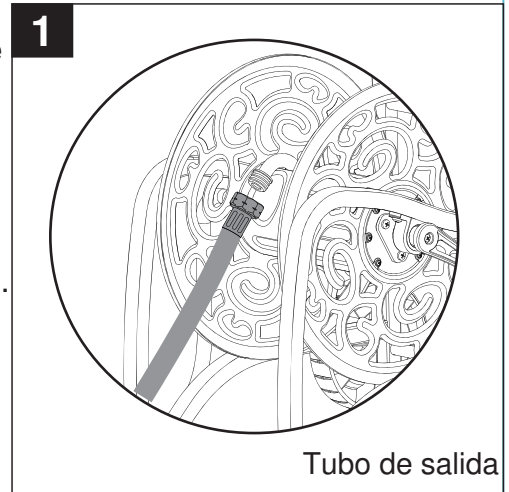
1. Inspeccione y asegúrese de que la arandela de goma esté correctamente asentada en ambos extremos de la manguera principal. Conecte la manguera principal (F) al tubo de entrada en el exterior del carrete para manguera. Conecte el extremo opuesto de la manguera principal al suministro de agua (Paso 2). No cruce las roscas de la manguera principal dentro del tubo de entrada. Consulte las instrucciones importantes para conocer los detalles.



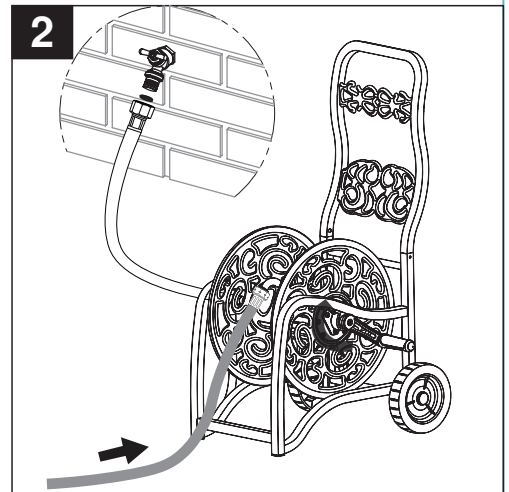
## INSTALACIÓN

### Fije la manguera de agua

1. Desenrolle la manguera para jardín (no incluida). Asegúrese de que la arandela de goma esté dentro del conector y conecte la manguera a la salida del sistema de agua. No cruce las roscas durante el proceso de ensamblaje. Consulte las instrucciones importantes para conocer los detalles. Abra el suministro de agua y revise que no haya fugas. Si es necesario, vuelva a apretar las conexiones.



2. Para desenrollar la manguera, sáquela del carrete para manguera en línea recta. Para enrollar la manguera, lleve el extremo de regreso al carrete para manguera de modo que la manguera quede en forma de "U" frente al carrete. Esto hace que enrollar la manguera sea más fácil. Coloque la boquilla (no incluida) en el extremo de la manguera para jardín.



## **OPERACIÓN**

---

PASO 1: retire el largo necesario de la manguera de la unidad.

PASO 2: abra el suministro de agua (en el grifo).

PASO 3: para desenrollar la manguera, sáquela del carrete para manguera en línea recta.

PASO 4: para enrollar la manguera, lleve el extremo de regreso al carrete para manguera de modo que la manguera quede en forma de "U" frente al carrete. Esto hace que enrollar la manguera sea más fácil.

## **MOVER O ALMACENAR**

---

Guarde el carrete para manguera en interiores durante los meses más fríos. Si el carrete para manguera debe dejarse en condiciones de congelación, desconecte la manguera del grifo y drene toda el agua de la manguera y el carrete. La congelación del agua atrapada puede dañar el carrete, la manguera o las tuberías.

## **CUIDADO Y MANTENIMIENTO**

- Siempre utilice el producto con cuidado siguiendo las instrucciones de funcionamiento.

## **SOLUCIÓN DE PROBLEMAS**

Si tiene preguntas relacionadas con el producto, llame al Departamento de Servicio al Cliente al 877-888-8225, de lunes a domingo de 8 a.m. a 8 p.m., hora estándar del Este. También puede ponerse en contacto con nosotros en [partsplus@lowes.com](mailto:partsplus@lowes.com).

## **GARANTÍA**

Este carrete para manguera de agua está garantizado por el fabricante para el comprador original desde la fecha de compra original durante cinco (5) años y está sujeto a la cobertura de garantía que se describe en el presente.

Este carrete para manguera de agua tiene una garantía para el usuario original contra defectos en los materiales y la mano de obra. Si cree que un carrete para manguera de agua presenta defectos, devuelva el carrete para manguera de agua con una adecuada prueba de compra al lugar de la compra. Si se determina que el carrete para manguera de agua presenta defectos y estos están cubiertos por esta garantía, el distribuidor reemplazará el carrete para manguera de agua o reembolsará el precio de compra.

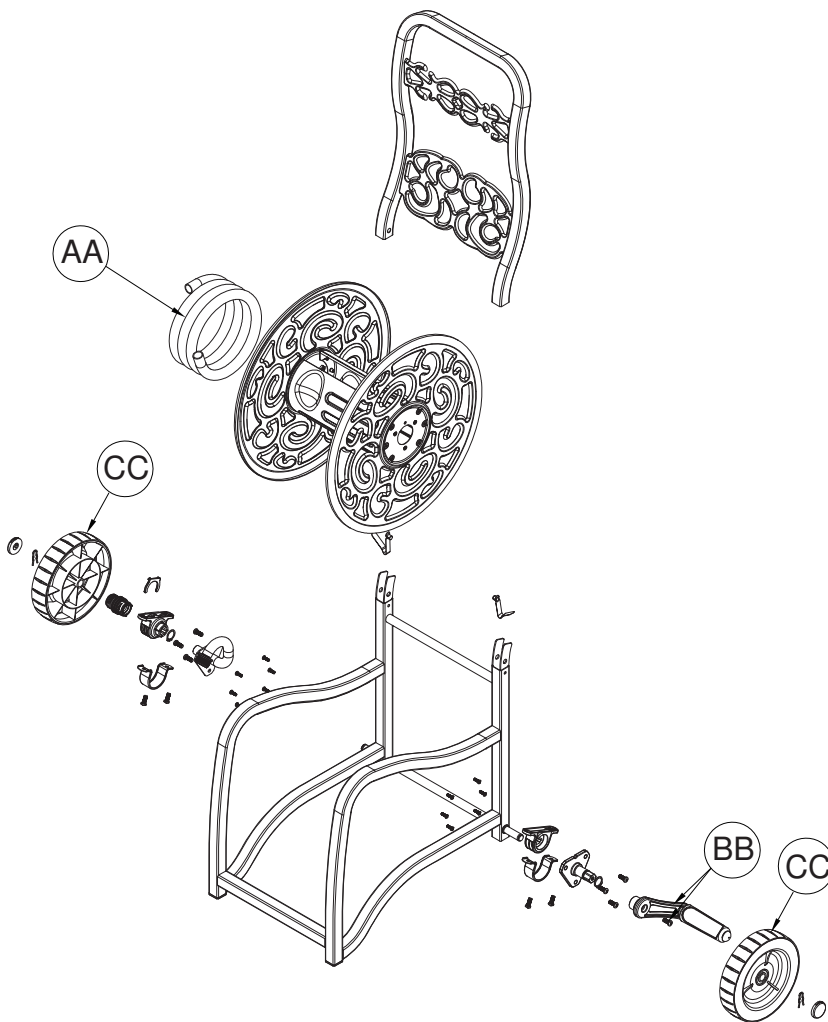
Esta garantía es nula si: los defectos en los materiales o la mano de obra o los daños han sido causados por reparaciones o modificaciones hechas o que se hayan intentado hacer por parte de terceros o el uso no autorizado de piezas incompatibles, el daño es debido al desgaste normal, el daño es debido al abuso (lo que incluye la sobrecarga del carrete para manguera de agua por encima de su capacidad), mantenimiento inadecuado, negligencia o accidente o el daño es debido al uso del carrete para manguera de agua después de una falla parcial, el uso con accesorios inadecuados o reparaciones o modificaciones no autorizadas.

Esta garantía le otorga derechos legales específicos, pero podría tener también otros derechos que varían según el estado.

Si tiene preguntas sobre la garantía, llame a nuestro Departamento de Servicio al cliente al 877-888-8225, de lunes a domingo de 8 a.m. a 8 p.m., hora estándar del Este. También puede ponerse en contacto con nosotros en [partsplus@lowes.com](mailto:partsplus@lowes.com).

Impreso en China

# LISTA DE PIEZAS DE REPUESTO



PIEZA	DESCRIPCIÓN	CANT.
AA	Manguera principal	1
BB	Manija y tornillo	1
CC	Rueda	2