



ITEM #5054887

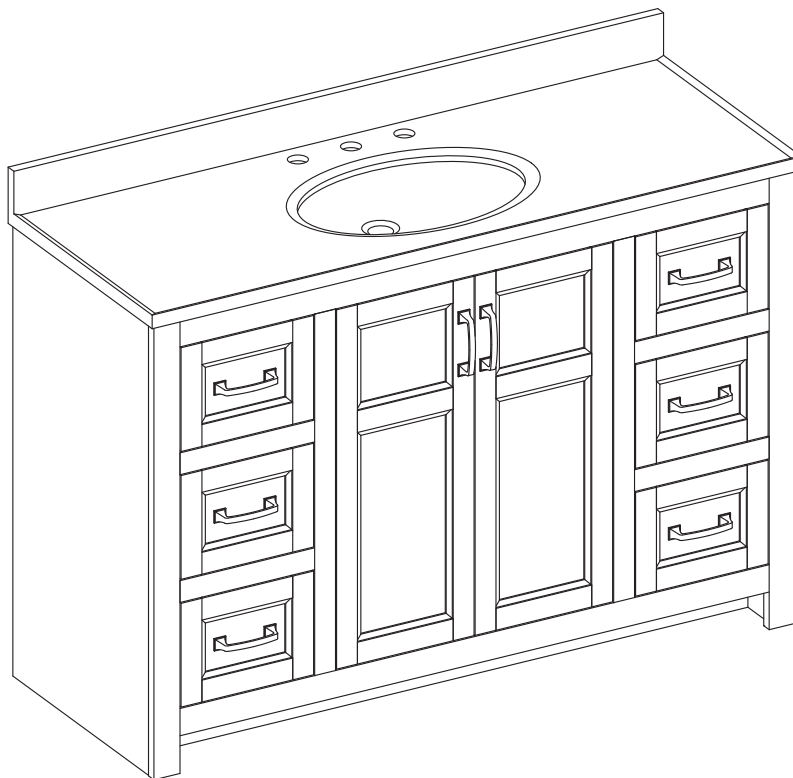
# 48.875-IN VANITY WITH TOP

STYLE SELECTIONS and logo design are trademarks or registered trademarks of LF, LLC. All rights reserved.

MODEL #1678VA-49-311-934

**Español p. 9**

**ATTACH YOUR RECEIPT HERE**



**Serial Number** \_\_\_\_\_ **Purchase Date** \_\_\_\_\_

**Questions, problems, missing parts?** Before returning to your retailer, call our customer service department at 877-888-8225, 8 a.m. - 8 p.m., EST, Monday - Sunday. You could also contact us at [partsplus@lowes.com](mailto:partsplus@lowes.com).

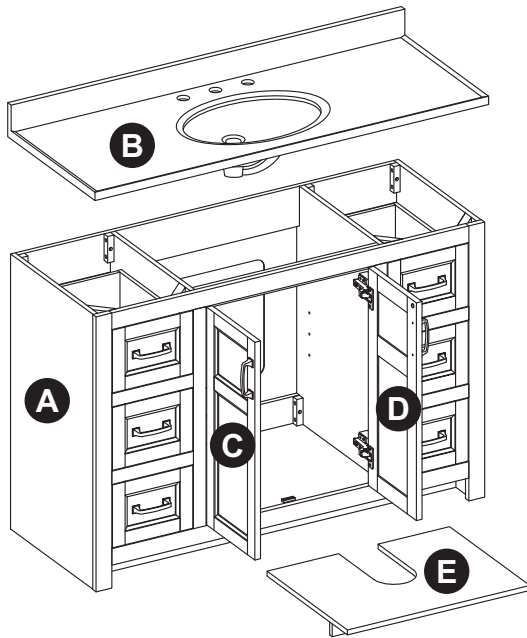
SC22353

## TABLE OF CONTENTS

---

Package Contents.....	3
Hardware Contents.....	3
Safety Information.....	3
Preparation.....	4
Assembly or Installation Instructions.....	4
Care and Maintenance.....	7
Warranty.....	7
Replacement Parts List.....	8

## PACKAGE CONTENTS



PART	DESCRIPTION	QUANTITY
A	Vanity	1
B	Top	1
C	Left Door (preassembled to vanity (A))	1
D	Right Door (preassembled to vanity (A))	1
E	Shelf	1

## HARDWARE CONTENTS

AA



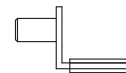
Touch-Up Pen  
Qty. 1

BB



Handle (2 Options)  
Brushed Nickel (Qty. 8)  
Matte Black (Qty. 8)

CC



Shelf Pin  
Qty. 4

## SAFETY INFORMATION

Please read and understand this entire manual before attempting to assemble, operate, or install this product.

## WARNING

- There are several assembly steps, including unpacking, that require two adults.

## CAUTION

- Follow these instructions closely, take your time, and use care while assembling this vanity.

**KEEP THESE INSTRUCTIONS FOR FUTURE REFERENCE.**

## PREPARATION

Before beginning assembly of product, make sure all parts are present. Compare parts with package contents list and hardware contents list. If any part is missing or damaged, do not attempt to assemble the product.

**Estimated Installation Time:** 20-30 minutes (24 hours for silicone caulk to dry)

Tools Required for Installation (not included): Phillips screwdriver, utility knife or scissors, silicone caulk, power drill with drill bit

Helpful Tools (not included): Measuring tape, level

## INSTALLATION INSTRUCTIONS

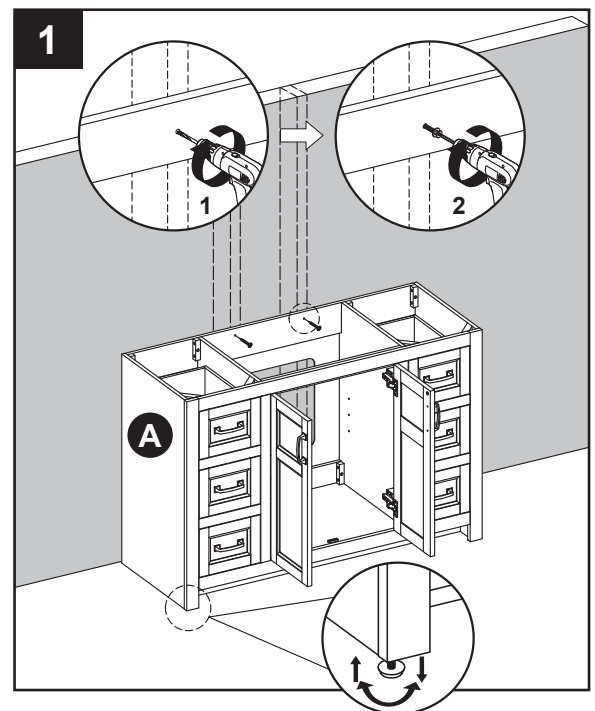
**Note:** Clean area where the vanity (A) will be permanently located prior to beginning installation, ensuring the vanity (A) will not interfere with any water supply and drain lines once mounted.

1. With two people, carefully place vanity (A) against the wall in its final location. While holding the vanity base firmly against the wall, use the pre-assembled levelers on the bottom of each leg of the vanity (A) to level the item. Twisting the levelers counterclockwise will raise the height of the vanity (A), and twisting them clockwise will lower the vanity.

Once the vanity is in place, against the wall, and level from front to back and side to side, drill a hole through the vanity mounting area and into the wall studs (as illustrated in diagram 1). Using appropriate mounting hardware (not included), secure the vanity (A) to a wall stud. If possible, secure the vanity (A) to two wall studs for increased stability.

### **WARNING**

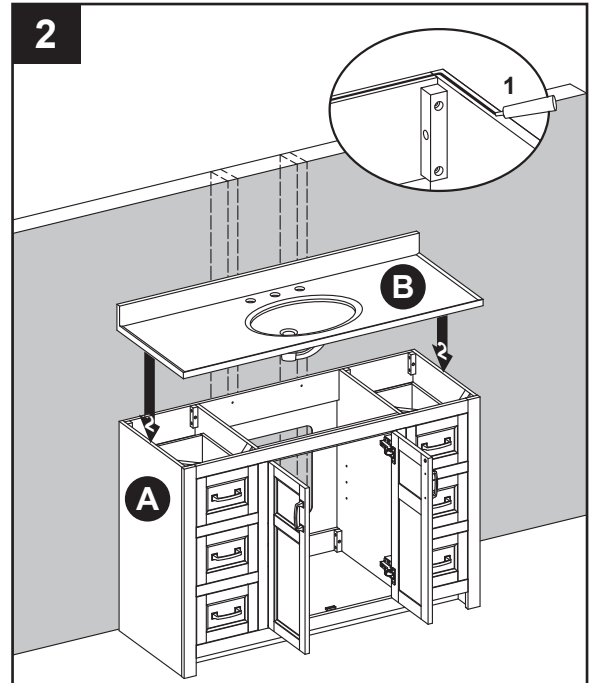
Vanity (A) **MUST** be secured to wall.



## INSTALLATION INSTRUCTIONS

**Note:** At this stage it may be easier to install the faucet and drain kit (not included) to top (B) per the manufacturer's instructions, before moving on to Step 2.

2. Apply stain free silicone caulk (not included) to the top edge of vanity (A). With the help of another adult, gently lower top (B) onto the vanity (A). Wipe away any excess caulk with a soft cloth, and wait approximately 24 hours for it to dry.

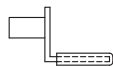


3. From the front of the assembly, insert shelf pins (CC) at desired height, ensuring they are level. Place shelf (E) on top of shelf pins (CC).

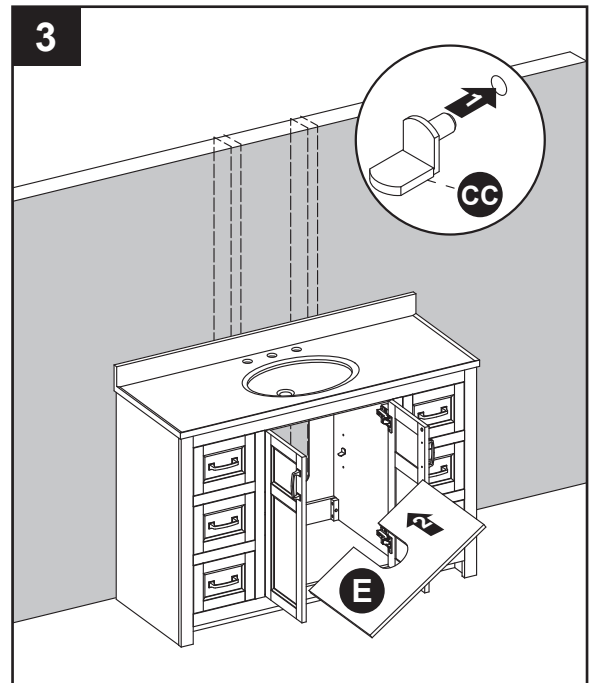
### Hardware Used

CC

Shelf Pin

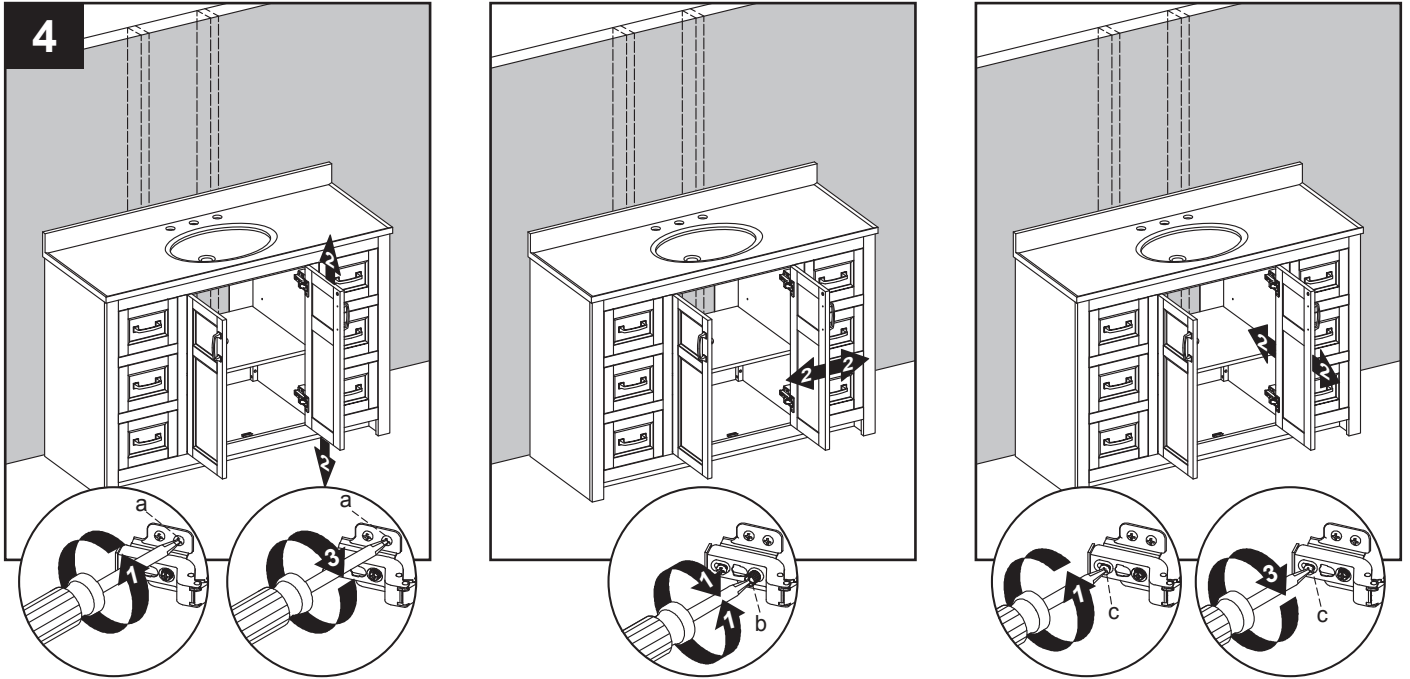


x 4



# INSTALLATION INSTRUCTIONS

4. If you need to adjust the doors, do so in the following manner.  
 To adjust door up or down, loosen screws (a) on both hinges, adjust door, and retighten screws.  
 To adjust door left or right, turn screws (b) on both hinges, in or out.  
 To adjust door in or out, loosen screws (c) on both hinges, adjust door, and retighten screws.



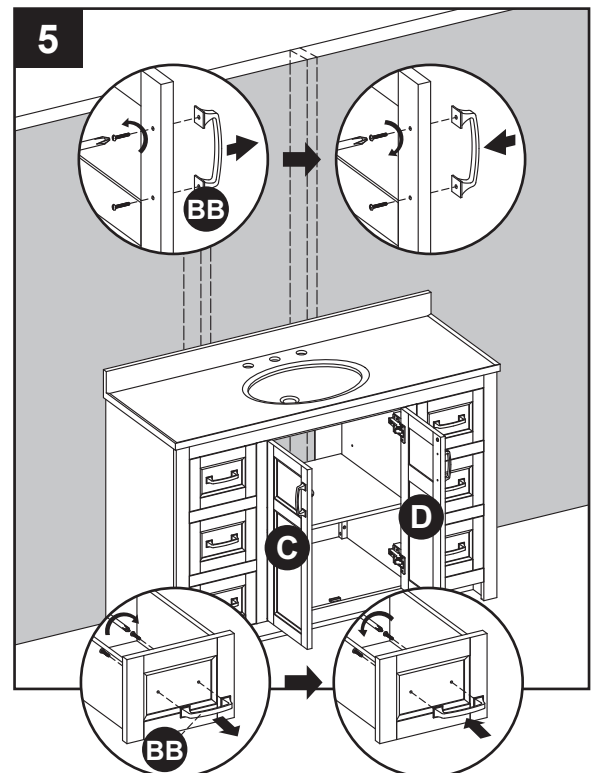
**Note:** This vanity base comes with two different handle options.

5. One set of handles (BB) are packaged separately in the box. If you would like to switch handles, simply remove the existing handles and attach the other finish, as illustrated in the diagram.

Assembly is now complete. Install desired faucet and drain assemblies (neither included) per the manufacturers' instructions to complete the installation.

## Hardware Used

**BB** Handle  x 8



## CARE AND MAINTENANCE

---

- Dust the vanity regularly with a soft, non-lint producing cloth or household dusting product.
- You can clean the vanity with a gentle, non-abrasive household cleaner.
- Make sure to dry the wood immediately with a soft cloth or towel.
- The gel coat cultured marble combo top can be clean with standard non-abrasive all surface cleaner.
- Tips for using touch-up pen (AA): For scratches, stroke in direction of scratch; for worn areas, stroke in direction of wood grain. Rub off excess colorant promptly with a soft cloth.

## IMPORTANT

- **DO NOT** use products to clean the top that contain acetone, lemon, vinegar or other acids as these may cause damage to the top surface.

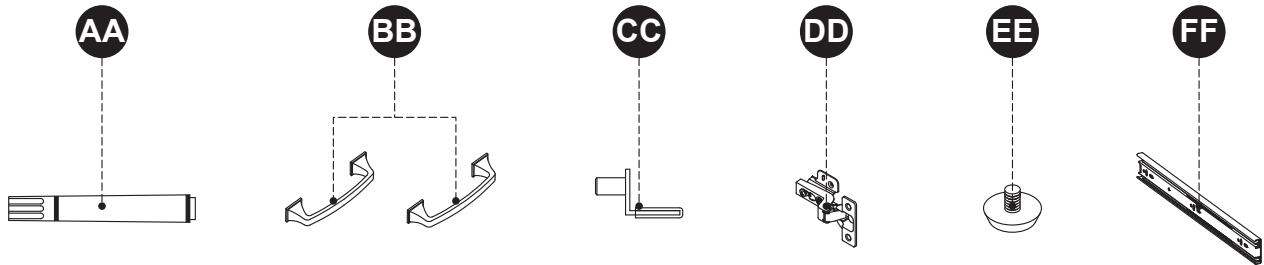
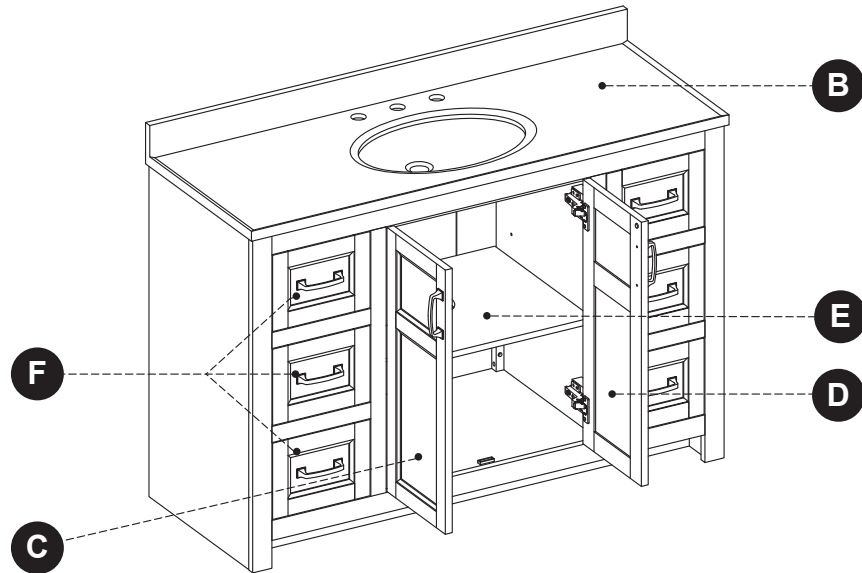
## WARRANTY

---

The manufacturer warrants this item against defects in materials and workmanship for a period of one (1) year from the date of original retail purchase. This warranty applies only to the original purchaser. This warranty does not apply to any damage on the product by accident, misuse, or modified, improper installation or by affixing accessories not produced by the manufacturer. The manufacturer will not be held liable for damages caused from cleaners or soaps that etch or stain the stone top. The manufacturer is not accountable whatsoever for product installation during the warranty period. There is no further expressed warranty. The manufacturer shall not be legally responsible for incidental, consequential or special damages arising at or in connection with product use or performance except as may otherwise be accorded by law. The manufacturer disclaims any and all implied warranties.

## REPLACEMENT PARTS LIST

For replacement parts, call our customer service department at 877-888-8225, 8 a.m. - 8 p.m., EST, Monday - Sunday. You could also contact us at [partsplus@lowes.com](mailto:partsplus@lowes.com).



PART	DESCRIPTION	PART #
B	Top	7000VTG-49-934
C	Left Door	1678VA-49-311-
D	Right Door	DOOR SET
E	Shelf	1678VA-49-311-SHELF
F	Drawer	1678VA-49-311-DRAWER
AA	Touch-Up Pen	OF-0010
BB	Handle-Brushed Nickel	1678VA-BN HANDLE
	Handle-Matte Black	1678VA-MB HANDLE
CC	Shelf Pin	B1044
DD	Hinge	C-90-107-NB
EE	Leveler	T-1007
FF	Drawer Glide Set	BBG-14x45-SILVER

Printed in Vietnam



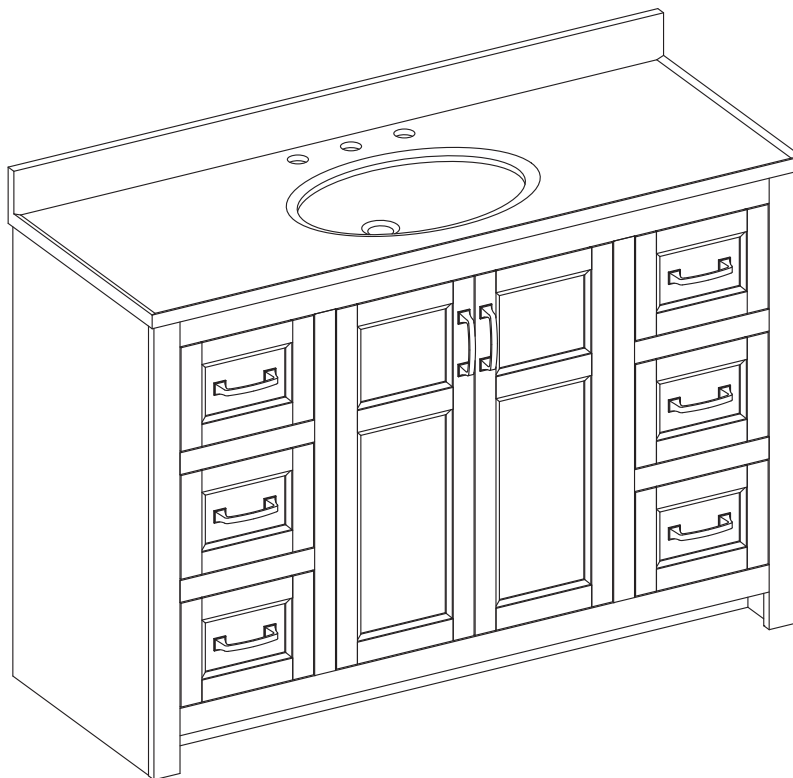
ARTÍCULO #5054887

# 124,14 CM TOCADOR CON CUBIERTA

STYLE SELECTIONS y el diseño del logotipo son marcas comerciales o marcas registradas de LF, LLC. Todos los derechos reservados.

MODELO #1678VA-49-311-934

**ADJUNTE SU RECIBO AQUÍ**



Número de serie \_\_\_\_\_ Fecha de compra \_\_\_\_\_

**¿Preguntas, problemas, piezas faltantes?** Antes de volver a la tienda, llame a nuestro Departamento de Servicio al Cliente al 877-888-8225, de lunes a domingo, de 8 a.m. a 8 p.m., hora estándar del Este. También puede ponerse en contacto con nosotros en [partsplus@lowes.com](mailto:partsplus@lowes.com).

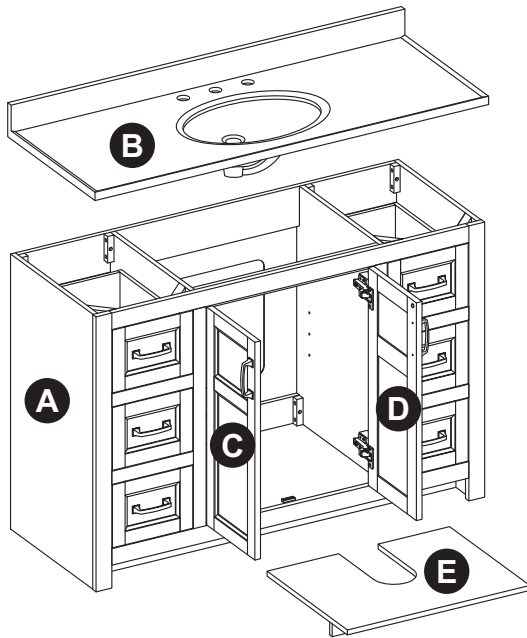
SC22353

## ÍNDICE

---

Contenido del paquete.....	11
Aditamentos.....	11
Información de seguridad.....	11
Preparación.....	12
Instrucciones de ensamblaje o instalación.....	12
Cuidado y mantenimiento.....	15
Garantía.....	15
Lista de piezas de repuesto.....	16

## CONTENIDO DEL PAQUETE



PIEZA	DESCRIPCIÓN	CANTIDAD
A	Tocador	1
B	Cubierta	1
C	Puerta izquierda (preensamblada al tocador (A))	1
D	Puerta derecha (preensamblada al tocador (A))	1
E	Estante	1

## ADITAMENTOS

AA



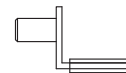
Aplicador de retoque  
Cant. 1

BB



Manija (2 opciones)  
Níquel cepillado (Cant. 8)  
Negro mate (Cant. 8)

CC



Pasador de repisa  
Cant. 4

## ! INFORMACIÓN DE SEGURIDAD

Lea y comprenda completamente este manual antes de intentar ensamblar, usar o instalar este producto.

## ! ADVERTENCIA

- Hay varios pasos de ensamblaje, incluido el desembalaje, que requieren dos adultos.

## PRECAUCIÓN

- Siga estas instrucciones detenidamente, tómese el tiempo necesario y tenga cuidado al ensamblar este tocador.

**GUARDE ESTAS INSTRUCCIONES PARA REFERENCIA FUTURA.**

## PREPARACIÓN

Antes de comenzar a ensamblar el producto, asegúrese de tener todas las piezas. Compare las piezas con la lista del contenido del paquete y la lista de aditamentos. No intente ensamblar el producto si falta alguna pieza o si estas están dañadas.

**Tiempo estimado de instalación:** entre 20 y 30 minutos (24 horas para que se seque la masilla de calafateo de silicona)

Herramientas necesarias para la instalación (no incluidas): destornillador Phillips, cuchillo para uso general o tijeras, masilla de calafateo de silicona, taladro eléctrico con broca para taladro.

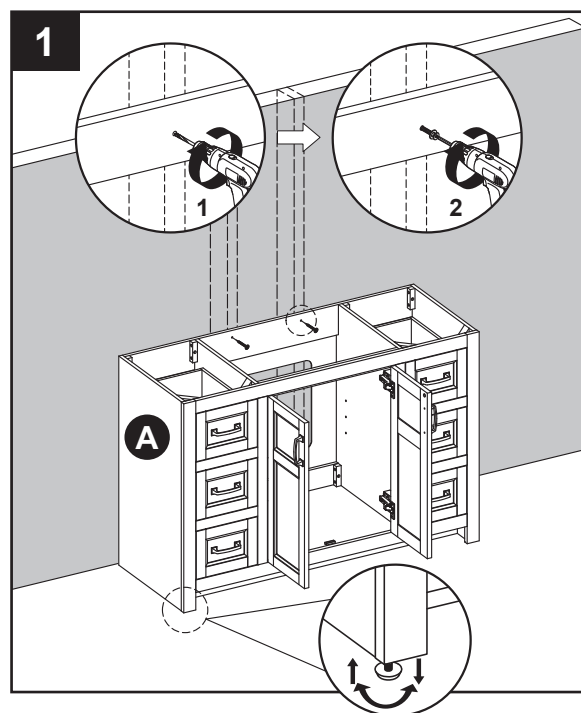
Herramientas útiles (no incluidas): cinta métrica, nivel.

## INSTRUCCIONES DE INSTALACIÓN

**Nota:** limpie el área donde se colocará el tocador (A) antes de comenzar con la instalación permanente y asegúrese de que el tocador (A) no interfiera con ningún suministro de agua ni desagües una vez montado.

1. Junto a otras dos personas, coloque cuidadosamente el tocador (A) contra la pared en su ubicación final. Mientras sostiene la base del tocador firmemente contra la pared, use los niveladores preensamblados en la parte inferior de cada pata del tocador (A) para nivelar el artículo. Si gira los niveladores en dirección contraria a las manecillas del reloj, la altura del tocador (A) aumentará; si los gira en dirección de las manecillas del reloj, la altura disminuirá.

Una vez que el tocador esté en su lugar, contra la pared y nivelado de adelante hacia atrás y de lado a lado, taladre un orificio a través del área de montaje del tocador y en los montantes de la pared (como se ilustra en el diagrama 1). Utilizando los aditamentos de montaje adecuados (no se incluyen), asegure el tocador (A) al montante de pared. De ser posible, asegure el tocador (A) a dos montantes de pared para darle mayor estabilidad.



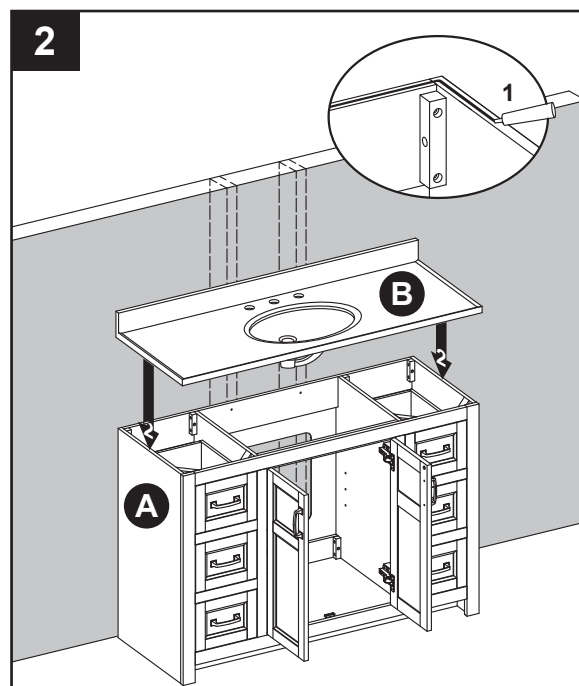
### **ADVERTENCIA**

El tocador (A) **DEBE** fijarse a la pared.

## INSTRUCCIONES DE INSTALACIÓN

**Nota:** en esta etapa puede resultar más sencillo instalar el kit de grifo y desagüe (no se incluye) en la cubierta (B) de acuerdo con las instrucciones del fabricante antes de continuar con el paso 2.

2. Coloque masilla de calafateo de silicona que no mancha (no se incluye) en los bordes superiores del tocador (A). Con la ayuda de otro adulto, baje la cubierta (B) con cuidado sobre el tocador (A). Quite el exceso de masilla de calafateo con un paño suave y espere 24 horas aproximadamente para que seque.

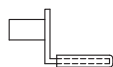


3. Desde la parte delantera del ensamblaje, coloque los soportes para estante (CC) a la altura deseada, asegurándose que queden nivelados. Luego, coloque el estante (E) en la parte superior de los soportes para estante (CC).

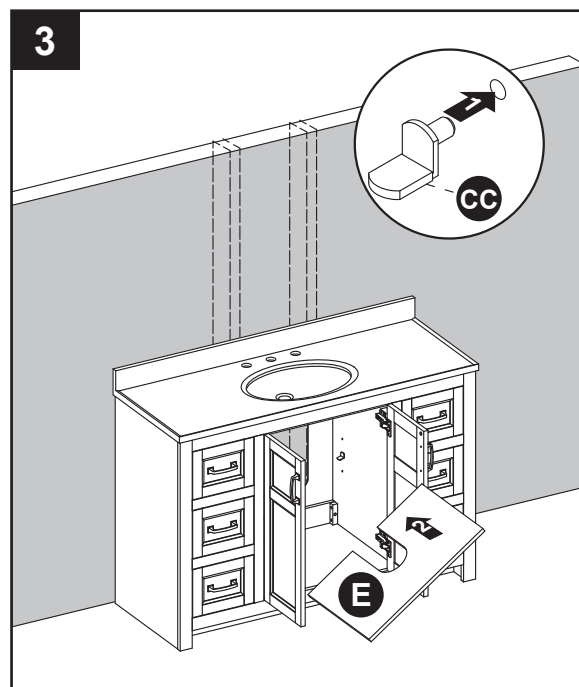
### Aditamentos utilizados

CC

Pasador de repisa



x 4



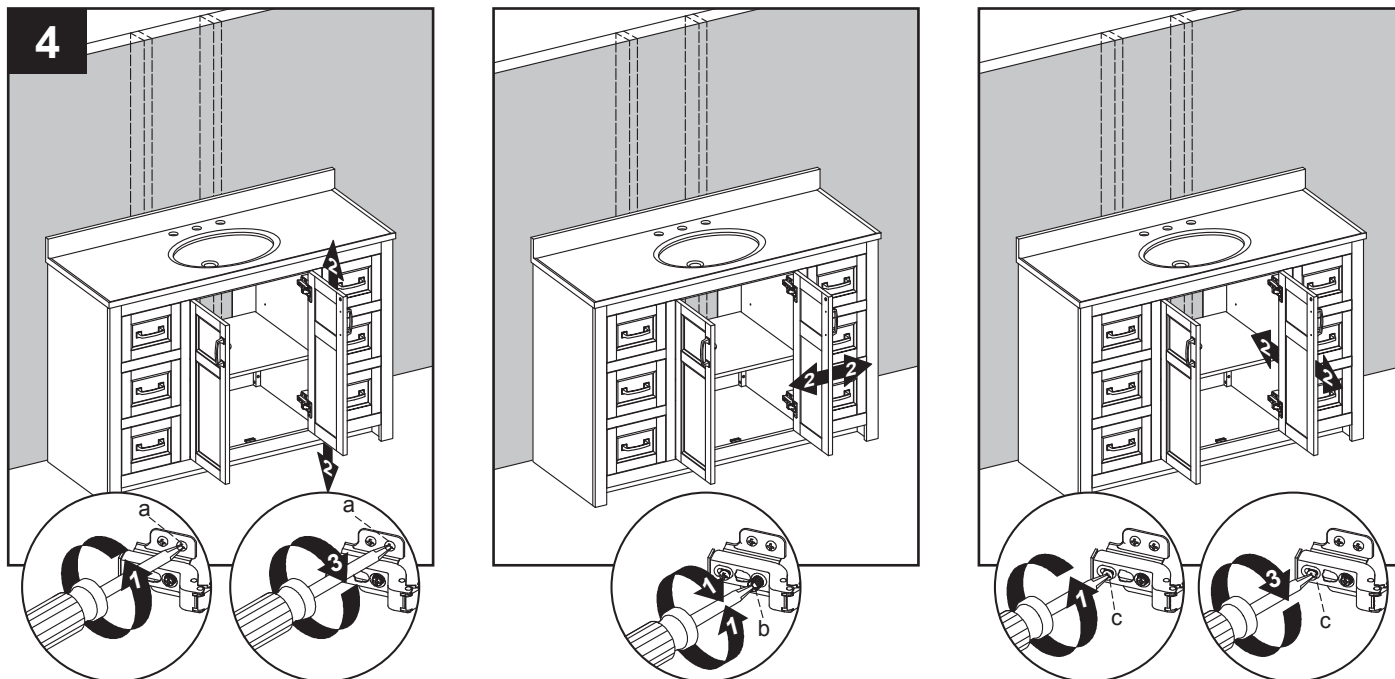
## INSTRUCCIONES DE INSTALACIÓN

4. Si necesita ajustar las puertas, hágalo de la siguiente manera:

Para ajustar las puertas hacia arriba o abajo, afloje los tornillos (a) en ambas bisagras, ajuste la puerta y vuelva a apretar los tornillos.

Para ajustar la puerta hacia la izquierda o hacia la derecha, gire los tornillos (b) en ambas bisagras hacia adentro o hacia fuera.

Para ajustar las puertas hacia adentro o afuera, afloje los tornillos (c) en ambas bisagras, ajuste la puerta y vuelva a apretar los tornillos.



**Nota:** esta base de tocador viene con dos opciones de manijas diferentes.

5. Un juego de manijas (BB) se empaca por separado en la caja. Si desea cambiar las manijas, simplemente retire las manijas existentes y coloque el otro acabado, como se ilustra en el diagrama.

Ya ha terminado el ensamblaje. Instale los ensambles del grifo y el desagüe (no se incluyen) según las instrucciones del fabricante para completar la instalación.

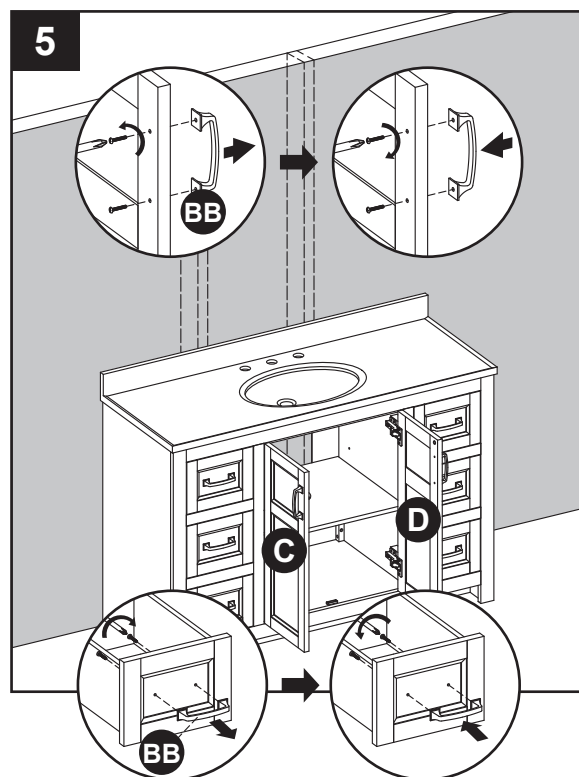
### Aditamentos utilizados

BB

Manija



x 8



## CUIDADO Y MANTENIMIENTO

---

- Limpie el tocador regularmente con un paño suave que no deje pelusas o con un producto de limpieza doméstico.
- Puede limpiar el tocador con un limpiador doméstico suave no abrasivo.
- Asegúrese de secar la madera inmediatamente con un paño o una toalla suave.
- La cubierta de mármol curtido con capa de gel se puede limpiar con limpiador para todo tipo de superficie no abrasivo estándar.
- Consejos para usar el aplicador de retoque (AA): para rayones, aplique en dirección del rayón; para áreas desgastadas, aplique en dirección de la veta de madera. Frote el exceso de colorante rápidamente con un paño suave para retirarlo.

### IMPORTANTE

- **NO** utilice productos que contengan acetona, limón, vinagre u otros ácidos para limpiar la parte superior, ya que estos pueden dañar la superficie superior.

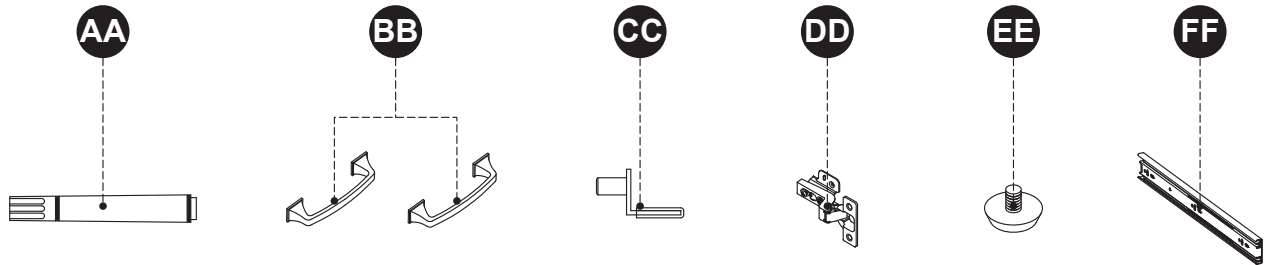
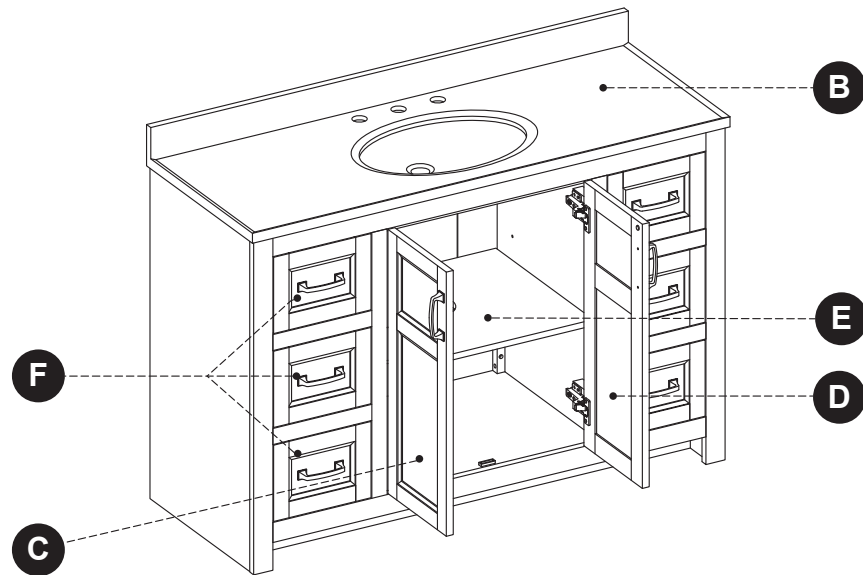
## GARANTÍA

---

El fabricante garantiza este artículo contra defectos en los materiales y la mano de obra por un período de un (1) año a partir de la fecha de compra original. Esta garantía es válida solo para el comprador original. Esta garantía no se aplica a ningún daño al producto producido por accidente, uso indebido, modificación o instalación incorrecta, o a causa de elementos accesorios que no son del fabricante. El fabricante no será responsable por daños causados de limpiadores o jabones que produzcan decapado o manchas en la cubierta de piedra. El fabricante no asume ningún tipo de responsabilidad por la instalación del producto durante el período de garantía. No existe otro tipo de garantía explícita. El fabricante no será responsable legal por daños accidentales, resultantes o especiales que surjan en relación con el uso o el funcionamiento del producto, excepto que la ley indique lo contrario. El fabricante rechaza cualquiera y todas las garantías implícitas.

## LISTA DE PIEZAS DE REPUESTO

Para obtener piezas de repuesto, llame a nuestro Departamento de Servicio al Cliente al 877-888-8225, de lunes a domingos, de 8 a. m. a 8 p. m., hora estándar del Este. También puede ponerse en contacto con nosotros en [partsplus@lowes.com](mailto:partsplus@lowes.com).



PIEZA	DESCRIPCIÓN	PIEZA #
B	Cubierta	7000VTG-49-934
C	Puerta izquierda	1678VA-49-311-
D	Puerta derecha	DOOR SET
E	Estante	1678VA-49-311-SHELF
F	Gaveta	1678VA-49-311-DRAWER
AA	Aplicador de retoque	OF-0010
BB	Manija: níquel cepillado	1678VA-BN HANDLE
	Manija: negro mate	1678VA-MB HANDLE
CC	Pasador de repisa	B1044
DD	Bisagra	C-90-107-NB
EE	Nivelador	T-1007
FF	Juego de deslizadores de gaveta	BBG-14x45-SILVER

Impreso en Vietnam