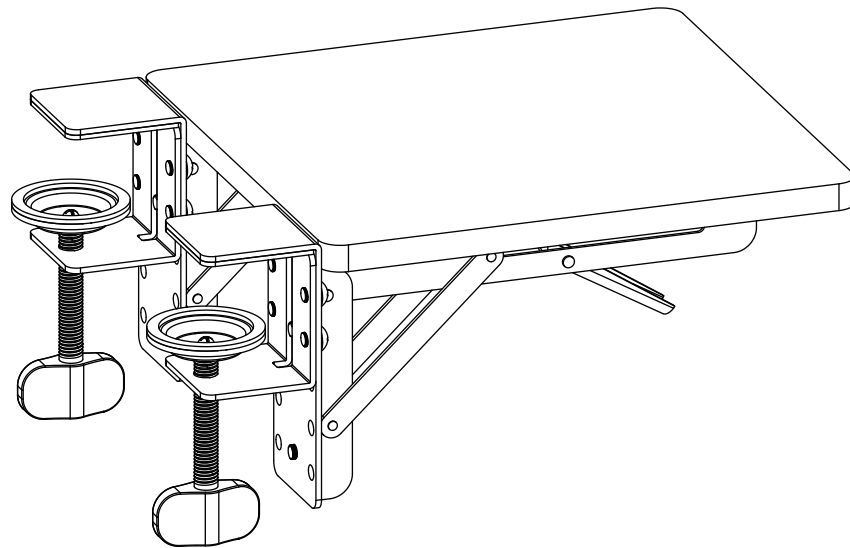


✉ after-sales-eu@suptekmount.com



**[EN] WARNING!**

Please read the installation instructions carefully, we are not responsible for any damage or injury caused by improper, assembly or use! Any question, please contact our customer service.

**[DE] WARNUNG!**

Bitte lesen Sie die Installationsanweisungen sorgfältig, wir sind nicht verantwortlich für Schäden oder Verletzungen, die durch unsachgemäße Installation, Montage oder Verwendung! Wenn Sie Fragen haben, wenden Sie sich bitte an unseren Kundendienst.

**[FR] AVERTISSEMENT!**

Veillez lire attentivement les instructions d'installation, nous ne sommes pas responsables des dommages ou blessures causés par une installation, un assemblage ou une utilisation incorrects ! Pour toute question, veuillez contacter notre service client è le.

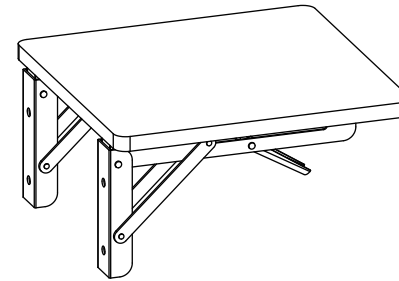
**[ES] ADVERTENCIA!**

Lea atentamente las instrucciones de instalación, no nos hacemos responsables de los daños o lesiones causados por una instalación, montaje o uso incorrectos! Cualquier duda, póngase en contacto con nuestro servicio de atención al cliente.

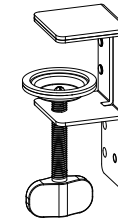
**[IT] AVVERTIMENTO!**

Si prega di leggere attentamente le istruzioni di installazione, non siamo responsabili per eventuali danni o lesioni causati da installazione, montaggio o utilizzo impropri! Qualsiasi domanda, si prega di contattare il nostro servizio clienti.

**Packing List**



A- (1)

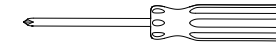


B- (2)

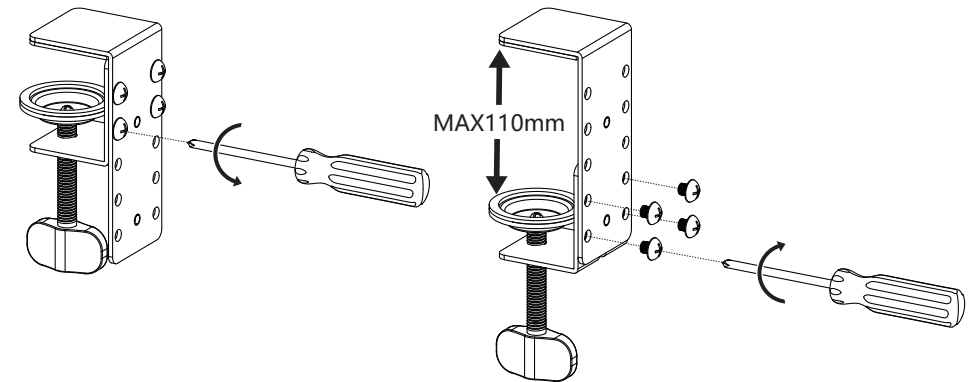


C-M6x8 (4)

**TOOLS REQUIRED**  
(Not included)



Screwdriver



**[EN]** Note: If desk thickness does not match the existing clamp size, please replace the screws to a suitable position as shown.

**[DE]** Hinweis: Wenn die Schreibtischdicke nicht mit der vorhandenen Klemmengröße übereinstimmt, ersetzen Sie bitte die Schrauben wie abgebildet an einer geeigneten Position.

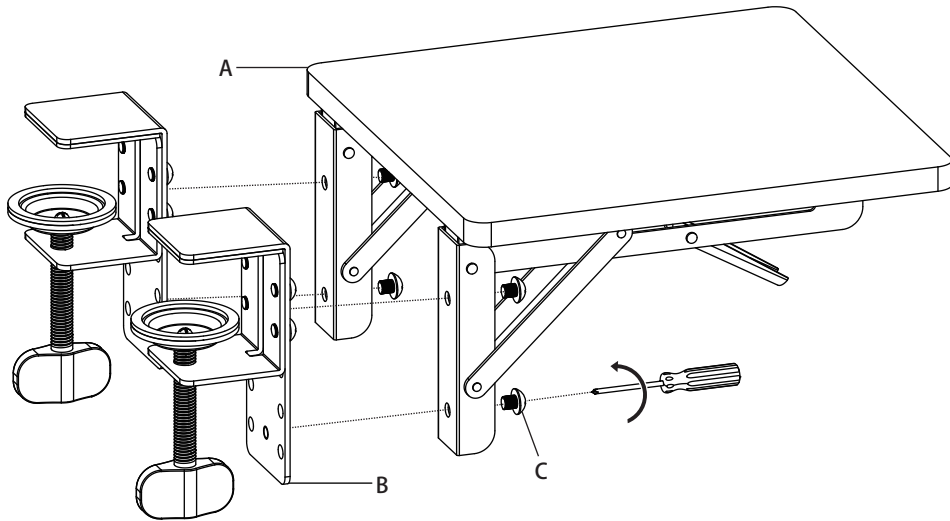
**[FR]** Remarque : Si l'épaisseur du bureau ne correspond pas à la taille de la pince existante, veuillez remplacer les vis dans une position appropriée, comme indiqué.

**[ES]** Nota: si el grosor del escritorio no coincide con el tamaño de la abrazadera existente, vuelva a colocar los tornillos en una posición adecuada, como se muestra.

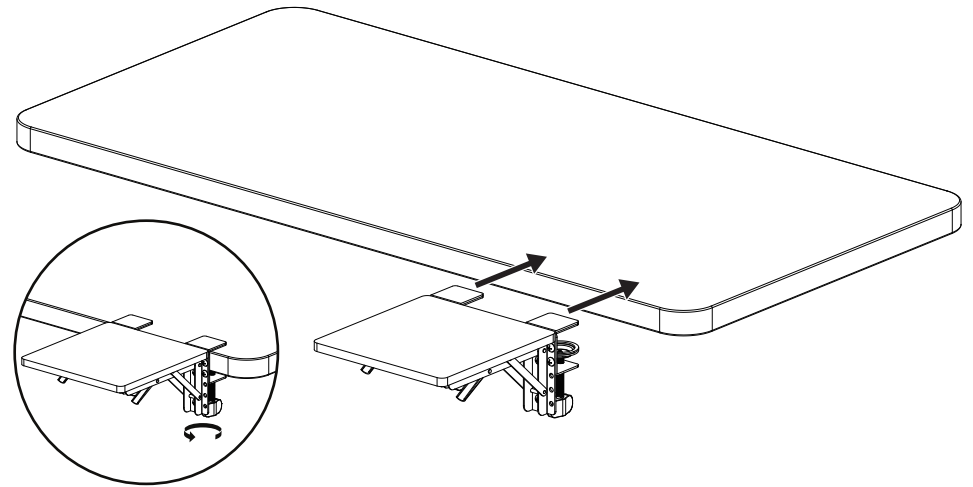
**[IT]** Nota: se lo spessore della scrivania non corrisponde alle dimensioni del morsetto esistente, sostituire le viti in una posizione adatta come mostrato.



## STEP 1 Assemble A+B



## STEP 2 Clamp to the table



## Completed

