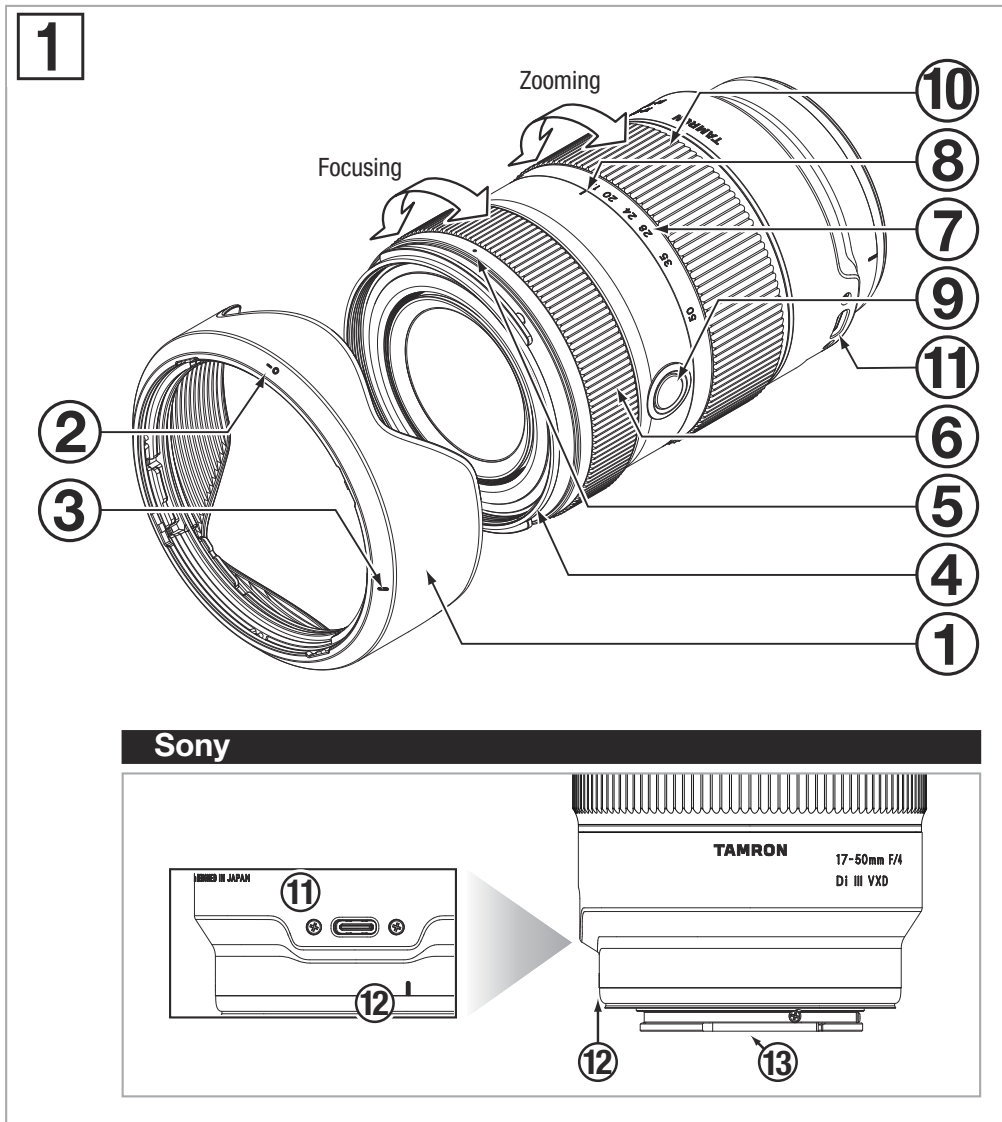


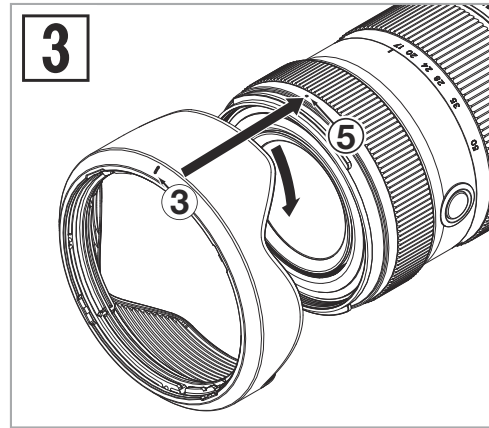
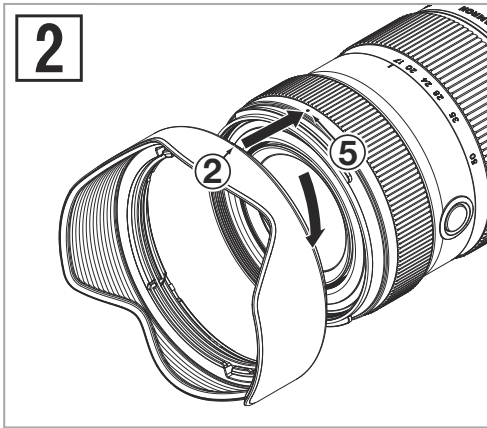
TAMRON

Model: A068 Owner's manual

17-50mm F/4 Di III VXD

For Sony E





CE * The CE Marking is a directive conformity mark of the European Community (EC).
 * Das CE-Zeichen entspricht der EC Norm.
 * La marquage CE est un marquage de conformité à la directive CEE (CE).
 * La marca CE es marca de conformidad según directiva de la Comunidad Europea (CE).
 * Il marchio CE attesta la conformità alla direttiva della Comunità Europea (CEE).
 * CE标志表示符合欧洲共同体 (EC) 指标

CE The EEC Conformity Report applies to the Council Directive 2014/30/EU, 2011/65/EU and is used by Tamron Co., Ltd., manufacturer of this product.

INDONESIA

Terima kasih telah membeli lensa Tamron. Sebelum menggunakan lensa baru Anda, mohon baca isi dari panduan Pemilik ini secara menyeluruh agar dapat menggunakan lensa dengan benar. Selain itu, sangat disarankan juga untuk membaca panduan untuk kamera yang akan dipasangi dengan lensa Tamron ini. Setelah selesai membaca, simpan panduan Pemilik ini di tempat yang aman. Harap baca juga dokumen "Tindakan Pencegahan untuk Keamanan Penggunaan Lensa Tamron" yang disertakan dengan lensa guna memahami tindakan pencegahan untuk keamanan dengan lebih detail ketika menggunakan lensa Tamron.



- Menjelaskan pencegahan yang dapat membantu mencegah masalah.



- Menjelaskan hal-hal yang perlu Anda ketahui selain dari pengoperasian dasar.

NAMA KOMPONEN (Rujuk Gamb. 1)

- | | |
|---------------------------------|-----------------------------------|
| ① Tudung lensa | ② Tanda sejajar pemasangan tudung |
| ③ Tanda penguncian tudung | ④ Cincin filter |
| ⑤ Tanda pelepas tudung | ⑥ Cincin fokus |
| ⑦ Ukuran panjang fokus | ⑧ Tanda panjang fokus |
| ⑨ Tombol pengaturan fokus | ⑩ Cincin zoom |
| ⑪ Port Konektor | ⑫ Tanda sambungan lensa |
| ⑬ Kontak antarmuka lensa-kamera | |

SPESIFIKASI UTAMA

Model	A068
Panjang fokus	17 - 50 mm
Apertur maksimum	F/4
Sudut Pandang (diagonal)	103°41' - 46°48'
Konstruksi Lensa	13/15
Jarak fokus minimal	0,19 m (7,5") (Lensa sudut lebar) / 0,3 m (11,8") (Lensa teleskop)
Rasio pembesaran maksimum	1:4,6 (Jarak Fokus Minimal saat menggunakan lensa sudut lebar) 1:3,8 (Jarak Fokus Minimal saat menggunakan lensa teleskop)
Ukuran filter	ø 67 mm
Panjang	114,4 mm (4,5")
Diameter Maksimum	ø 74,8 mm
Berat	460 g (16,2 oz)
Tudung lensa	HA062
Tipe konektor	USB Tipe C



- Panjang: Dari ujung depan lensa ke permukaan dudukan.
- Spesifikasi, tampilan, fungsi, dll., dapat berubah sewaktu-waktu tanpa pemberitahuan.

MEMASANG DAN MELEPASKAN LENSA

Lepaskan tutup belakang lensa. Sejajarkan tanda sambungan lensa ⑫ dan tanda dudukan pada kamera, kemudian masukkan lensa. Putar lensa searah jarum jam hingga terkunci.

Untuk melepas lensa, putar lensa dengan arah berlawanan ketika menekan tombol pelepas lensa pada kamera.



- Matikan daya kamera sebelum memasang atau melepas lensa.



- Untuk rinciannya, silakan baca panduan instruksi kamera Anda.

MENGALIHKAN MODE FOKUS

Pilih mode fokus yang diinginkan pada kamera.

Untuk pemfokusan manual, putar cincin fokus ⑥ untuk mendapatkan fokus yang diinginkan.

Untuk rinciannya, silakan baca panduan instruksi kamera Anda.



- Dalam mode AF, mungkin akan sulit untuk menggunakan autofocus, tergantung dari subjeknya.

TOMBOL PENGATURAN FOKUS (Rujuk Gamb. 1)

Tekan tombol pengaturan fokus ⑨ untuk menggunakan fungsi yang telah ditetapkan dari kamera.

Lihat panduan kamera untuk lebih jelasnya.

PORT KONEKTOR (Rujuk Gamb. 1)

Lensa dengan Port konektor ⑪ dapat dihubungkan ke komputer menggunakan kabel koneksi TAMRON (dijual terpisah). Kemudian, dengan menggunakan aplikasi khusus "TAMRON Lens Utility™", Anda akan dapat memperbarui firmware dan memasukkan fungsi ke tombol set fokus ⑨.

Lihat bantuan online "TAMRON Lens Utility" menggunakan tautan di bawah ini untuk lebih jelasnya.

<https://www.tamron.com/jp/consumer/support/help/lensutility/en/>



- Jangan gunakan kabel koneksi TAMRON (dijual terpisah) untuk tujuan selain menghubungkan lensa TAMRON yang dilengkapi dengan port konektor ke komputer.
- Tamron tidak akan bertanggung jawab atas kehilangan atau kerusakan data apa pun dalam penggunaan kabel koneksi TAMRON (dijual terpisah).

PEMBESARAN (Rujuk Gamb. 1)

Putar cincin zoom ⑩ untuk mengatur panjang fokus (Posisi pembesaran) ke posisi yang diinginkan.

TUDUNG LENSA (Rujuk Gamb. 1, 2, 3)

Tudung lensa ① dapat melindungi dari cahaya yang tidak diinginkan yang dapat memengaruhi gambar.

■ Menggunakan tudung lensa (Rujuk Gamb. 2)

Sejajarkan tanda sejajar pemasangan tudung ② dengan tanda pelepasan tudung ⑤ dari lensa.

Putar tudung ① ke arah panah hingga tanda penguncian tudung ③ bertemu dengan tanda pelepasan tudung ⑤.

■ Penyimpan tudung lensa (Rujuk Gamb. 3)

Pasang tudung lensa ① secara terbalik dan putar hingga terkunci.



• Perlu diketahui bahwa batas luar gambar yang diambil mungkin akan menjadi gelap apabila tudung ① tidak terpasang dengan benar.

TINDAKAN PENCEGAHAN DALAM PENGGUNAAN

- Sistem pemfokusan internal (IF) digunakan untuk memperpendek jarak fokus minimum. Sudut pandang mungkin lebih lebar dibandingkan lensa dengan sistem pemfokusan lainnya saat memotret pada jarak kurang dari tanpa batas.
- Tudung lensa atau barrel lensa dapat menghalangi cahaya dari flash. Disarankan untuk melakukan pemotretan percobaan terlebih dahulu.
- Perbedaan dalam sistem tampilan kamera dapat menyebabkan tampilan nilai berbeda dengan nilai aperture maksimum dan minimum pada spesifikasi. Ini bukanlah indikasi kesalahan.
- Jangan menyentuh kontak antarmuka lensa-kamera ③ dengan jari. Hal tersebut dapat menyebabkan gangguan fungsi.
- Jika suhu berubah tiba-tiba, embun dapat terbentuk dan menyebabkan gangguan fungsi.
- Lensa depan dilapisi dengan lapisan anti-noda. Setelah menghilangkan debu pada permukaan lensa dengan blower atau alat lain, bersihkan dengan kain kering.
- Jangan pernah gunakan bensin, tiner, atau pelarut organik lainnya untuk membersihkan lensa.
- Simpan lensa Anda di tempat yang bersih dengan sirkulasi udara yang baik.
- Untuk perincian lebih lanjut tentang pembersihan dan penyimpanan lensa, kompatibilitas dengan kamera, dan informasi dukungan lainnya, lihat situs web kami. <https://www.tamron.com/global/consumer/support/>

TAMRON

INDONESIA

Tindakan Pencegahan untuk Keamanan Penggunaan Lensa Tamron

Untuk pengoperasian yang aman, pastikan Anda membaca "Tindakan Pencegahan untuk Keamanan Penggunaan Lensa Tamron" dan buku panduan sebelum menggunakan produk. Setelah membacanya, simpan di tempat yang mudah dicapai apabila diperlukan. Instruksi peringatan terbagi menjadi dua kategori berikut berdasarkan tingkat bahaya yang dapat terjadi.



PERINGATAN

Hal ini mengindikasikan apabila instruksi tidak diikuti atau dilaksanakan dengan benar dapat menyebabkan kematian atau cedera parah.

- Jangan menghadap atau mengambil gambar matahari atau sumber cahaya kuat menggunakan lensa ini atau kamera yang terpasang lensa ini. Melakukan hal tersebut dapat menyebabkan kehilangan penglihatan, kerusakan lain pada lensa atau kamera, atau kebakaran.
- Jangan membongkar, memperbaiki, atau memodifikasi lensa. Hal ini dapat menyebabkan kerusakan pada lensa atau kamera.
- Jauhkan lensa dari jangkauan anak-anak. Terdapat risiko cedera apabila lensa terjatuh.



PERHATIAN

Hal ini mengindikasikan apabila instruksi tidak diikuti atau dilaksanakan dengan benar dapat menyebabkan cedera atau kerusakan fisik.

- Jangan meletakkan lensa di bawah sinar matahari langsung atau meninggalkannya di tempat yang sangat panas seperti di dalam mobil. Melakukan hal tersebut dapat merusak komponen internal lensa atau menyebabkan terbakar.
- Selalu pasang penutup lensa apabila lensa tidak digunakan.
- Ketika memasang lensa pada kamera, pastikan bahwa lensa telah terpasang dengan benar pada kamera dan terkunci dengan kuat. Jika lensa tidak terpasang dengan benar, hal tersebut dapat menyebabkan lensa sulit dilepas atau dapat terjatuh dan menyebabkan kerusakan atau cedera.
- Jangan gunakan lensa ini untuk penggunaan lain selain fotografi.
- Jangan bawa lensa ketika masih terpasang pada sebuah tripod.
- Mengenai lensa yang dilengkapi dengan port konektor
 - Tempatkan lensa di lokasi yang stabil saat menyesuaikan lensa dengan aplikasi khusus (TAMRON Lens Utility™). Pastikan agar perangkat tidak jatuh atau membentur lensa.
 - Saat menyambungkan lensa ke komputer, gunakan kabel sambungan Tamron (dijual terpisah).
 - Jangan menyentuh bagian port konektor dengan jari Anda atau benda logam. Selain itu, cegah debu atau air agar tidak menempel ke bagian port konektor. Jika bagian port konektor kotor, hal ini dapat menyebabkan masalah pada koneksi.
- Tamron tidak bertanggung jawab atas kerusakan yang disebabkan oleh kegagalan, kebakaran, atau kecelakaan lain yang mungkin terjadi jika aksesori yang digunakan bukan aksesori Tamron. Perhatikan bahwa jika kerusakan tersebut terjadi, perbaikan lensa Tamron akan dikenakan biaya karena tidak ditanggung oleh garansi.