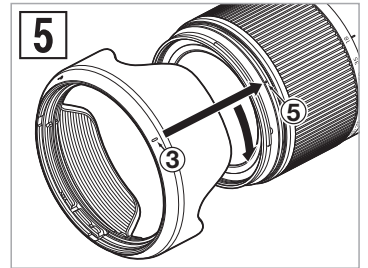
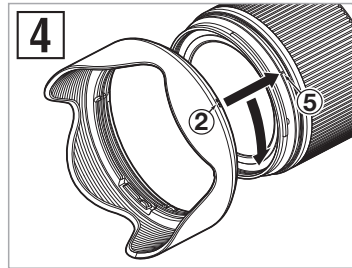
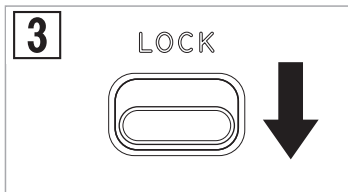
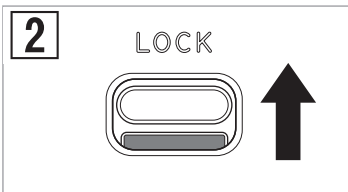
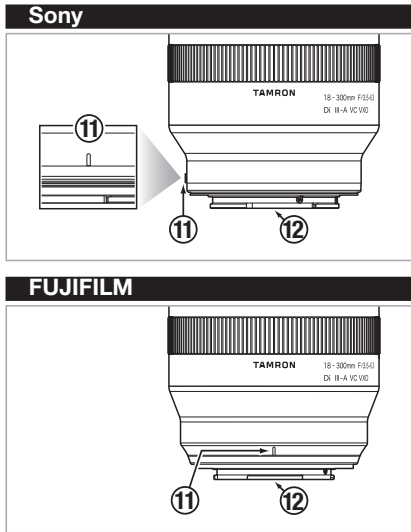
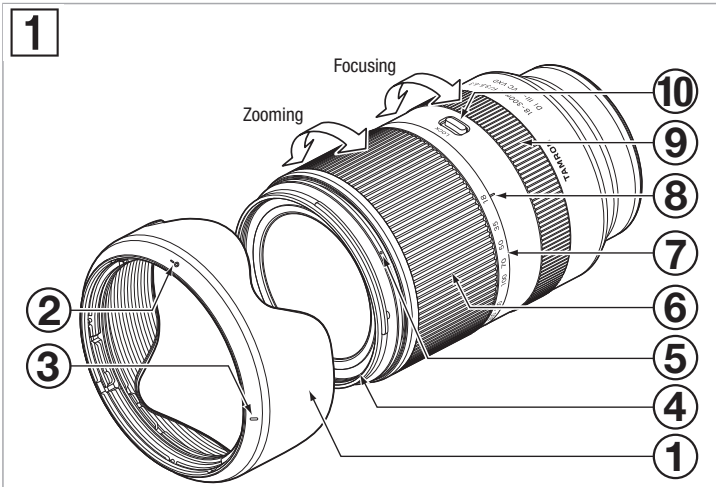


18-300mm F/3.5-6.3 Di III-A VC VXD
 For Sony E (APS-C)
 For FUJIFILM X (APS-C)



For FUJIFILM X Mount Lens

FreeRTOS Kernel V10.3.1

Copyright (C) 2020 Amazon.com, Inc. or its affiliates. All Rights Reserved.

Permission is hereby granted, free of charge, to any person obtaining a copy of this software and associated documentation files (the "Software"), to deal in the Software without restriction, including without limitation the rights to use, copy, modify, merge, publish, distribute, sublicense, and/or sell copies of the Software, and to permit persons to whom the Software is furnished to do so, subject to the following conditions:

The above copyright notice and this permission notice shall be included in all copies or substantial portions of the Software.

THE SOFTWARE IS PROVIDED "AS IS", WITHOUT WARRANTY OF ANY KIND, EXPRESS OR IMPLIED, INCLUDING BUT NOT LIMITED TO THE WARRANTIES OF MERCHANTABILITY, FITNESS FOR A PARTICULAR PURPOSE AND NONINFRINGEMENT. IN NO EVENT SHALL THE AUTHORS OR COPYRIGHT HOLDERS BE LIABLE FOR ANY CLAIM, DAMAGES OR OTHER LIABILITY, WHETHER IN AN ACTION OF CONTRACT, TORT OR OTHERWISE, ARISING FROM, OUT OF OR IN CONNECTION WITH THE SOFTWARE OR THE USE OR OTHER DEALINGS IN THE SOFTWARE.

<http://www.FreeRTOS.org>

<http://aws.amazon.com/freertos>

- CE * The CE Marking is a directive conformity mark of the European Community (EC).
- * Das CE-Zeichen entspricht der EC Norm.
- * La marquage CE est un marquage de conformité à la directive CEE (CE).
- * La marca CE es marca de conformidad según directiva de la Comunidad Europea (CE).
- * Il marchio CE attesta la conformità alla direttiva della Comunità Europea (CEE).
- * CE 标志表示符合欧洲共同体(CE)指标

CE The EEC Conformity Report applies to the Council Directive 2014/30/EU, 2011/65/EU and is used by Tamron Co., Ltd., manufacturer of this product.

TÜRKÇE

Bu Tamron merceğini satın aldıgınız için teşekkür ederiz. Yeni merceğinizi kullanmadan önce, merceği doğru şekilde kullanmak için lütfen bu Kullanıcı El Kitabının içeriğini okuyun. Objektifi takacağınız fotoğraf makinesinin el kitabını okumanız da önemlidir.

Bu Kullanıcı El Kitabını okuduktan sonra güvenli bir yerde saklayın.

Tamron mercekle kullanırken uymanız gereken ayrıntılı güvenlik önlemleri için lütfen merceklerle birlikte verilen "Tamron Merceklerinin Güvenli Kullanımı İçin Tedbirler" belgesini de okuyun.



• Sorunları engellemeye yardımcı olan tedbirleri açıklar.



• Temel işlemlere ek olarak bilmeniz gereken şeyleri açıklar.

PARÇA ADLARI (Şek. 1'e bakınız)

- | | |
|-------------------------------------|---|
| ① Parasoley | ② Parasoley bağlantısını hizalama işareti |
| ③ Parasoley kilitleme işareti | ④ Filtre bileziği |
| ⑤ Parasoley serbest bırakma işareti | ⑥ Yakınlaştırma bileziği |
| ⑦ Odak uzunluğu ölççeği | ⑧ Odak uzunluğu işareti |
| ⑨ Odak bileziği | ⑩ Zoom kilidi düğmesi |
| ⑪ Mercek takma işareti | ⑫ Mercek-kamera arayüz bağlantıları |

TEMEL ÖZELLİKLER

Model	B061
Odak uzunluğu	18 - 300 mm
Maksimum açıklıklar	F/3,5-6,3
Görüş açısı (diyagonal)	77°24' - 5°30'
Mercek yapısı	15/19
Minimum odak mesafesi	0,15 m *1 (5,9") (Geniş açılı mercek) / 0,99 m (39,0") (Teleskop merceği)
Maksimum büyütme oranı	1:2 (Geniş açılı lens kullanımında Minimum Odak Mesafesi) 1:4 (Teleskop merceği kullanımında Minimum Odak Mesafesi)
Filtre ölçüsü	ø 67 mm
Uzunluk	125,6 mm (4,9") / Sony E, 125,8 mm (5,0") / FUJIFILM X
Maksimum çap	ø 75,5 mm
Ağırlık	620 g (21,9 oz)
Parasoley	HA036



- Uzunluk: Ön parçanın ucundan sehpa yüzeyine kadar.
 - Özellikler, görünüm, işlevler vb. haber verilmeksizin değiştirilebilir.
 - *1 Odak mesafesi 0,15 m (5,9") ile 0,2 m (7,9") arasındayken ekran çevresindeki görüntü kalitesi azalacağı için, ekranın ortasına odaklayın.
- Ayrıca yakın mesafede çekim yaparken filtre veya merceğin nesneye dokunmamasına dikkat edin.

MERCEĞİN TAKILMASI VE ÇIKARILMASI

Merceğin arka kapağını çıkarın. Mercek takma işaretini ⑪ ve kamera üzerindeki montaj işaretini hizalayın ve daha sonra merceği takın.

Merceği saat yönünde kilitlenene kadar döndürün.

Merceği çıkarmak için, kamera üzerindeki mercek serbest bırakma düğmesine basarken merceği ters yönde döndürün.



• Merceği takmadan veya çıkarmadan önce, kamerayı kapatın.



• Detaylar için, lütfen kameranızın kullanım talimatlarını okuyun.

ODAK MODUNA GEÇME

Kamerada istenen odak modunu seçin.

Manüel odaklama için, odak bileziğini ⑨ döndürerek istenen odağı elde edin.

Detaylar için, lütfen kameranızın kullanım talimatlarını okuyun.



• AF modunda, otomatik odaklama için nesneye bağlı olarak çalışmak zor olabilir.

TİTREŞİM DENGELEME MEKANİZMASI

Titreşimleri dengelemek için kameranın titreşim dengeleme ayarını etkinleştirin.

* Video kayıt ayarı altında, mercek, videolar için uygun titreşim dengeleme moduna otomatik olarak geçer.

• Titreşim dengeleme aşağıdaki koşullar altında etkilidir

- Loş yerler
- Flaşlı fotoğraf çekmenin yasak olduğu yerler
- Üç ayaklı sehpanın kullanılmayacağı yerler

• Titreşimler aşağıdaki koşullar altında yeterli dengelenemeyebilir

- Fotoğraf, çok fazla titreşen bir araçtan çekildiği zaman
- Kameranın fazla hareket ettiği sırada çekim yapma
- Üç ayaklı sehpa kullanarak çekim yaparken
- Bulb fotoğrafçılık ile fotoğraf çekerken (uzun pozlandırma) kameranın titreşim dengeleme ayarını devre dışı bırakın. Aksi takdirde, titreşim dengeleme bir işlev bozukluğuna neden olabilir.



- Kadraj deklanşöre yarım basıldıktan hemen sonra flu olabilir. Bu, bir işlev bozukluğuna değil titreşim dengeleme mekanizmasının prensiplerine bağlıdır.
- Kamera elinizden başka bir şey ile (üç ayaklı sehpa gibi) sabitlenirken fotoğraf çektiğiniz zaman kameranın titreşim dengeleme ayarını devre dışı bırakın.
- Kamera kapalıyken veya mercek kameradan çıkarıldığında merceğin tıkradığını hissedebilirsiniz. Bu, bir işlev bozukluğudur.



• Detaylar için, lütfen kameranızın kullanım talimatlarını okuyun.

YAKINLAŞTIRMA (Bkz. Şek. 1)

Odak uzunluğunu (Zoom konumu) istenen konuma ayarlamak için yakınlaştırma bileziğini ⑥ döndürün.

ZOOM KİLİT MEKANİZMASI (Bkz. Şek. 1, 2, 3)

Yakınlaştırma bileziğinin ⑥ döndürülmesini önlemek için 18 mm odak uzunluğunda kilitleyebilirsiniz.

■ Zoom kilidinin ayarlanması (Bkz. Şek. 2)

Odak uzunluğu ölççeğindeki ⑦ 18 mm'yi odak uzunluğu işaretiyle ⑧ hizalayın.

Zoom kilidi düğmesini ⑩ yakınlaştırma bileziğine doğru ayarlayın.

■ Zoom kilidinin serbest bırakılması (Bkz. Şek. 3)

Zoom kilidi düğmesini ⑩ fotoğraf makinesine doğru ayarlayın.



• Yakınlaştırmak için, kilidi serbest bırakın ve daha sonra, yakınlaştırma bileziğini döndürün.

PARASOLEY (Bkz. Şek. 1, 4, 5)

Parasoley ① resmi etkilemesi muhtemel dağınık ışığı ortadan kaldırır.

■ Parasoleyin kullanılması (Bkz. Şek. 4)

Parasoleydeki parasoley bağlantısını hizalama işaretini ② mercekteki parasoley serbest bırakma işareti ⑤ ile hizalayın.

Parasoley kilitleme işareti ③ parasoley serbest bırakma işareti ⑤ ile karşı karşıya gelinceye kadar, parasoleyi ① ok yönünde döndürün.

■ Parasoleyin saklanması (Bkz. Şek. 5)

Parasoleyi ① ters takın ve kilitlenene kadar döndürün.



• Parasoleyin ① düzgün şekilde takılmaması halinde, fotoğrafı çekilen resmin çevresinin karanlık olabileceğini bilin.

ÇEKİM YAPARKEN ALINACAK TEDBİRLER

- Dahil bir odaklama (IF) sistemi, minimum odak mesafesini elde etmek için kullanılır. Sonsuzluktan daha az bir mesafede çekim yaparken görüş açısı başka odaklama sistemlerine sahip merceklerin çekim aralığından daha geniş olabilir.
- Parasoley veya mercek çerçevesi flaştan gelen ışığa engel olabilir. Önceden deneme çekimi yapılması tavsiye edilir.
- Kameraların ekran sistemlerindeki farklılıklar, şarjnamedeki maksimum ve minimum açıklık değerlerinden farklı değerlerin görüntülenmesine sebep olabilir. Bu, bir hata göstergesi değildir.
- Mercek-kamera arayüz bağlantılarına parmaklarınızla dokunmayın. Aksi takdirde, bu bir işlev bozukluğuna neden olabilir.
- Sıcaklık aniden değişirse, yoğunlaşma meydana gelebilir ve işlev bozukluklarına neden olabilir.
- Ön parça leke tutmaz kaplama ile kaplanmıştır. Kırık ya da benzeri bir aletle mercek yüzeyindeki tozu temizleyip, kuru bir bezle silin.
- Merceği temizlemek için asla benzin, tiner veya başka organik çözücüler kullanmayın.
- Merceğinizi temiz ve iyi havalandırılabilir bir yerde saklayın.
- Merceğin temizlenmesi ve saklanması, kameralarla uyumluluğu hakkında daha fazla ayrıntı ve diğer destek bilgileri için, websitemizi ziyaret ediniz. <https://www.tamron.jp/en/support/>



Elektrikli ve Elektronik Özel Ev Eşyalarının Atımı. Kullanılmış Elektrikli ve Elektronik Cihazların Atımı (Avrupa Birliği ve ayrı toplama sistemlerine sahip diğer Avrupa ülkelerinde yürürlüktedir)

Bu sembol ürünün evsel atık olarak işlem göremeyeceğini ifade etmektedir.

Bunun yerine, elektrikli ve elektronik cihaz geri dönüşümü için ayrıca toplanmalıdır.

Yeni ürünler satın alındıysa, bu ürün nihayetinde bayiye ya da atık elektrikli ve elektronik cihaz toplama sistemine teslim edilebilir.

Bu ürünün doğru şekilde atımını temin ederek, aksi takdirde bu ürüne ya da bu ürünün parçalarına yapılabilecek uygun olmayan atık işlemi nedeniyle çevre ve insan sağlığı üzerindeki olumsuz etkilerinin önüne geçilmesine yardımcı olacaksınız.

Bu ürün mevzuata uygun olmayan şekilde atılırsa, ceza ihtimali söz konusu olabilir. Bu ürünün geri dönüşümü ile ilgili ayrıntılı bilgi için, lütfen belediyeniz, evsel atık toplama servisizin ya da ürünü satın aldıgınız mağaza ile iletişim kurun.

TAMRON

TÜRKÇE

Tamron Merceklerinin Güvenli Kullanımı için Tedbirler

Güvenli çalışma için ürünü kullanmadan önce "Tamron Merceklerinin Güvenli Kullanımı için Tedbirler" ve el kitabını mutlaka dikkatle okuyun.

Okuduktan sonra, ihtiyacınız olduğunda kolayca erişebileceğiniz bir yerde saklayın.

Talimat, ilgili tehlikenin derecesine göre iki kategoriye ayrılmıştır.



UYARI

Bu, uyulmadığında veya yanlış yapıldığında ölüme veya ciddi derecede yaralanmaya neden olabilecek talimatları gösterir.

- Bu merceği veya merceğin takılı olduğu fotoğraf makinesini kullanırken güneşe veya diğer güçlü ışık kaynaklarına bakmayın veya resim çekmeyin. Aksi takdirde görme kaybı, mercek veya fotoğraf makinesinde başka bir zarara ya da yangına neden olabilir.
- Merceği parçalarına ayırmayın, onarmayın veya üzerinde değişiklik yapmayın. Bu, merceğe veya fotoğraf makinesine hasar verebilir.
- Merceği çocukların erişemeyeceği bir yerde saklayın. Mercek düşerse yaralanma riski vardır.



DİKKAT

Bu, önemsenmediğinde veya yanlış yapıldığında vücutta yaralanmaya veya fiziksel zarara neden olabilecek talimatları gösterir.

- Merceği doğrudan güneş ışığına maruz yerlere koymayın veya araç içi gibi aşırı sıcak yerlerde bırakmayın. Aksi takdirde, merceğin iç parçaları hasar görebilir veya yangın ortaya çıkabilir.
- Mercek kullanılmadığında daima kapağını takın.
- Merceği fotoğraf makinesine takarken, merceğin fotoğraf makinesine düzgün takıldığından ve iyice sabitlendiğinden emin olun. Mercek düzgün takılmazsa, çıkarması zor olabilir veya düşerek hasara veya yaralanmaya neden olabilir.
- Bu merceği fotoğrafçılık dışındaki uygulamalar için kullanmayın.
- Merceği tripoda takılıyken taşımayın.