



# BASS

## 1K2



Desenvolvido para responder baixas frequências o BASS 1K2 concilia qualidade sonora e potência, sua dupla bobina de 2+2 ou 4+4 ohms proporciona flexibilidade permitindo diferentes configurações de conexão com amplificadores, além disso, o cone produzido com celulose e formatado a vácuo garante com que o BASS 1K2 responda com fidelidade as baixas frequências, proporcionando subgraves definidos e envolventes.

### PARÂMETROS ELÉTRICOS

POTÊNCIA RMS	300+300 W
POTÊNCIA MUSICAL	600+600 W
IMPEDÂNCIA NOMINAL	2+2 ou 4+4 Ohms
RESISTÊNCIA	1,6+1,6 / 3,2+3,2 ohms/VCC
NO (REFERENCIAL DE EFICIÊNCIA)	0,260%
SENSIBILIDADE (@ 1W, 1 m)-Free-Air	86,173 dB
MASSA DIAFRAGMA (MMD)	82,264 g
MASSA TOTAL(MMS)	85,563 g
PRODUTO BL	10.356 TM
Q MECÂNICO (Qms)	8,508
Q ELÉTRICO (Qes)	0,535
Q TOTAL (Qts)	0,504
VOLUME EQUIVALENTE (VAS)	38,770 L
COMPLIÂNCIA (CMS)	265.846u M/N
RESPOSTA DE FREQUÊNCIA	25 a 1.000 Hz
FREQUÊNCIA DE RESSONÂNCIA	33,37 Hz
ÁREA EFETIVA DO CONE (SD)	0,0320 Sq.m
EXCURSÃO DO CONE SEM DISTORÇÃO (X MAX)	- + 12 mm
DENSIDADE DO FLUXO NO GAP	9.900 GAUSS

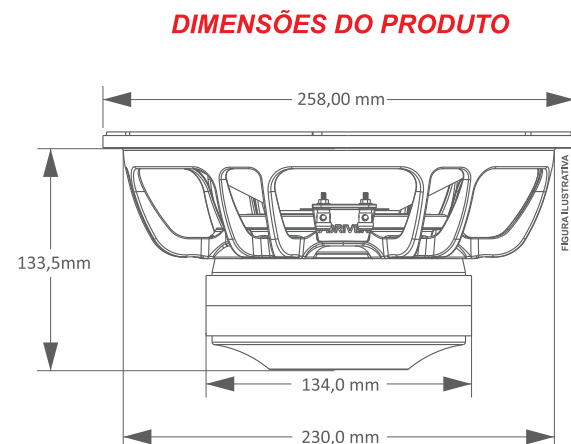
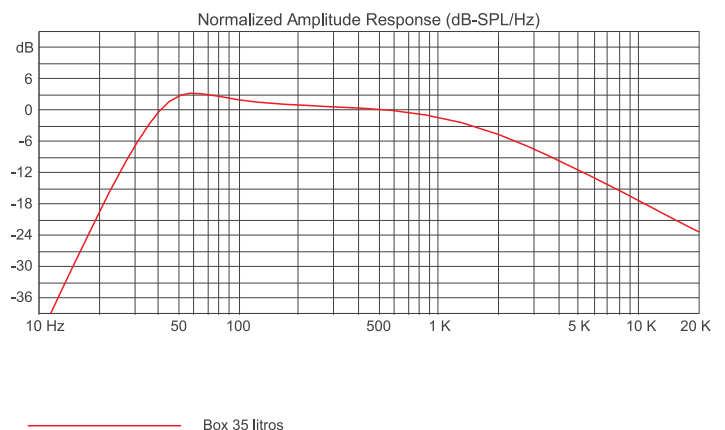
### PARÂMETROS MECÂNICOS

DIÂMETRO NOMINAL	10 Polegadas
DIÂMETRO DO FERRITE	2 de 134x16 mm
DIÂMETRO DA BOBINA	2 Polegadas
ALTURA DA BOBINA	29 mm
MATERIAL DO FIO DA BOBINA	Cobre
SECÇÃO DO FIO DA BOBINA	Redonda
FORMA DA BOBINA	*Kapton®
ALTURA DO GAP	9 mm
MATERIAL DA CARÇAÇA	Alumínio
MATERIAL DO FERRITE	Bário
PESO	5,62 Kg
VOLUME OCUPADO NO GABINETE	2,1 Litros

\*Kapton® Marca registrada pela DUPONT

### SUGESTÕES DE GABINETES

MODELO	VOLUME LITROS	DUTOS QUANT.	DUTOS DIÂM.	DUTOS PROF.	SINTONIA
VENTED BOX	35	02	3" (POL)	400 mm	41 Hz
	***	***	***	***	***



Os parâmetros Thiele-Small são obtidos após a aplicação de um sinal senoidal de 40Hz por um período de 30 minutos em uma tensão pré-estabelecida para o amaciamento com as bobinas ligadas em série. É admitida uma tolerância de + -15% nos valores especificados.



## TERMO DE GARANTIA

Todos os nossos produtos ao serem produzidos passam por rigorosas avaliações, em cada processo de construção até serem embalados, no entanto, se for detectado qualquer tipo de anormalidade, ao abrir a embalagem, o mesmo deverá ser encaminhado para um dos nossos postos de serviços autorizados, ou diretamente para a fábrica, não existindo um na sua região. **Todo e qualquer produto deverá passar por uma avaliação técnica, para que seja identificado e comprovado o ocorrido.**

Os produtos possuem, a garantia de 1 (um) ano após a emissão da nota fiscal, contados com a garantia legal de 90 dias, prevista no artigo 26, inciso II, da lei nº 8078/90 (código de defesa do consumidor).

### Condições de Garantia:

O produto deverá ser instalado corretamente, por um profissional especializado, bem como respeitando as características do produto.

O cliente **NÃO** terá a garantia quando:

- Exceder o prazo de 1 (um) ano.
- Os danos ocorridos forem causados por; acidente de transporte, manuseio ou umidade.
- Defeitos provocados por instalação inadequada.
- Avarias em peças do produto (cone/calota rasgados, carcaça do alto-falante torta ou quebrada).
- Bobinas queimadas por excesso de potência ou extremas condições de distorção, provocando aquecimento acima de 240°.

### Cobertura da Garantia:

- A TARAMPS garante seus produtos contra qualquer defeito de material ou processo de fabricação, desde que, a critério de seus técnicos autorizados se constate defeito em condições normais de uso.
- **O PRODUTO deve conter a etiqueta original, na qual está inserido seu número de série.**
- Para utilizar a garantia o cliente deve apresentar a nota fiscal e o termo da garantia, ambos devem conter o número de série que consta na etiqueta do produto.

### Transporte

Somente os produtos que se enquadram nos termos de cobertura da garantia terão suas despesas com transporte cobertas, caso contrário, a despesa será por conta do cliente.

# CERTIFICADO DE GARANTIA

NOME: \_\_\_\_\_

ENDEREÇO: \_\_\_\_\_

CIDADE: \_\_\_\_\_ CEP: \_\_\_\_\_

ESTADO: \_\_\_\_\_ FONE: \_\_\_\_\_

REVENDEDORA: \_\_\_\_\_

ENDEREÇO: \_\_\_\_\_

CIDADE: \_\_\_\_\_ CEP: \_\_\_\_\_

ESTADO: \_\_\_\_\_ FONE: \_\_\_\_\_

Nº NOTA FISCAL



# BASS

## 1K2



Designed to respond to low frequencies, the BASS 1K2 combines sound quality and power, its dual 2+2 or 4+4 ohm coil provides flexibility allowing different connection settings with amplifiers, in addition, the cone produced with cellulose and formatted to vacuum ensures the BASS 1K2 to respond accurately to low frequencies, providing defined and immersive sub-bass.

### ELECTRIC PARAMETERS

RMS POWER	300+300 W
MUSICAL PROGRAM POWER	600+600 W
NOMINAL IMPEDANCE	2+2 or 4+4 Ohms
RESISTANCE	1,6+1,6 / 3,2+3,2 ohms/VCC
NO (EFFICIENCY REFERENCE)	0,260%
SENSITIVITY (@ 1W, 1 m)-Free-Air	86,173 dB
DIAPHRAGM MASS (MMD)	82,264 g
TOTAL MASS (MMS)	85,563 g
BL PRODUCT	10.356 TM
MECHANICAL Q (Qms)	8,508
ELECTRIC Q (Qes)	0,535
TOTAL Q (Qts)	0,504
EQUIVALENT VOLUME (VAS)	38,770 L
COMPLIANCE (CMS)	265.846u M/N
FREQUENCY RESPONSE	25 to 1.000 Hz
RESONANCE FREQUENCY	33,37 Hz
EFFECTIVE CONE AREA (SD)	0,0320 Sq.m
CONE EXCURSION WITHOUT DISTORTION (X MAX)	- + 12 mm
FLOW DENSITY IN THE GAP	9.900 GAUSS

### MECHANICAL PARAMETERS

NOMINAL DIAMETER	10 Inches
FERRITE MEASURES	2 of 134x16 mm
COIL DIAMETER	2 Inches
COIL HEIGHT	29 mm
COIL WIRE MATERIAL	Copper
COIL WIRE SECTION	Round
COIL SHAPE	*Kapton®
GAP HEIGHT	9 mm
HOUSING MATERIAL	Aluminum
FERRITE MATERIAL	Barium
WEIGHT	5,62 Kg
VOLUME OCCUPIED ON THE CABINET	2,1 Liters

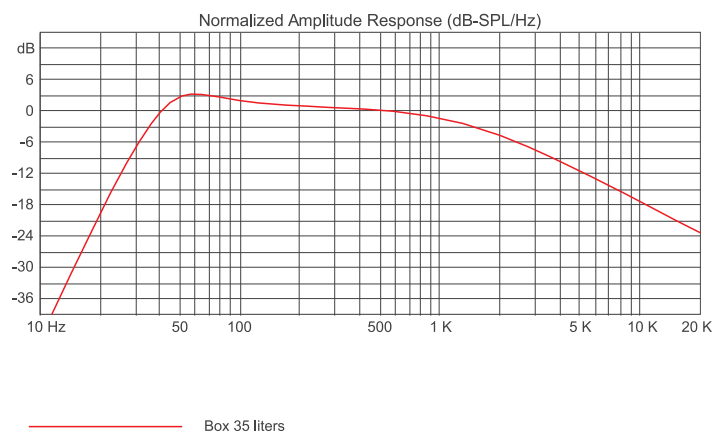
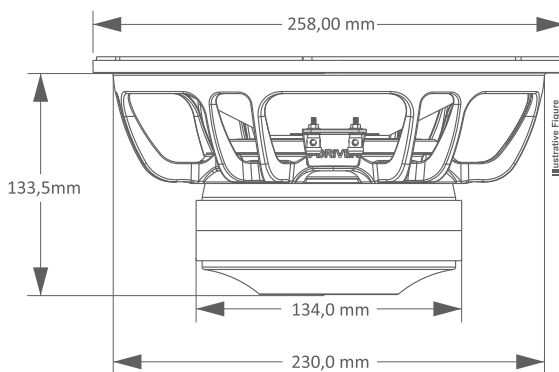
\*Kapton® registered trademark DUPONT

### CABINETS SUGGESTION

MODEL	VOLUME LITERS	DUCTS QUANT.	DUCTS DIAM.	DUCTS DEPTH	SYNTONY
VENTED BOX	35	02	3" (POL)	400 mm	41 Hz
	***	***	***	***	***

Thiele-Small parameters are obtained after applying a sinusoidal level of 50 hz for a period of 30 minutes. A tolerance of + - 15% on the specified values is allowed.

### PRODUCT DIMENSIONS



[www.taramps.com.br](http://www.taramps.com.br)

Rod. Julio Budisk SP 501 s/n, - Compl. KM 30-A/SP ZIP:19.180-000 Phone Number +55 (18) 3266-4050 National Registry(CNPJ): 23.372.795/0001-64

Note: Features, specifications and aesthetics are subject to change without notice.

## WARRANTY TERM

When all our products are produced, they undergo rigorous evaluations, in each construction process until they are packaged, however, if any type of abnormality is detected, when opening the package, it must be sent to one of our authorized service stations, or directly to the factory, if there is not an authorized technician in your region. **Each and every product must undergo a technical evaluation so that the defect is identified and proven.**

The product has a warranty of 15 (fifteen) months after the issuance of the invoice, with the legal warranty of 90 days, provided for in article 26, item II, of law No. 8078/90 (Brazilian consumer protection code).

### Warranty Conditions:

The product must be installed correctly, by a specialized professional, as well as respecting the product characteristics.

The customer **will NOT** have the warranty when:

- Exceed the period of 15 (fifteen) months.
- Damages incurred are caused by; transport or handling accident, or humidity.
- Defects caused by improper installation.
- Malfunctions in product parts (torn cone/dust cap, bent or broken speaker housing).
- Coils burned out by excessive power or extreme distortion conditions, causing heating above 240°.

### Warranty Coverage:

- Taramps guarantees its products against any defect in material or manufacturing process, provided that, at the discretion of its authorized technicians, it is found to be defective under normal conditions of use.
- **The PRODUCT must contain the original label, on which its serial number is inserted.**
- To use the warranty, the customer must present the invoice and the warranty term, both of which must contain the serial number on the product label.

### Transport

Only products that fall under the terms of warranty coverage will have their transportation expenses covered, otherwise, the expense will be at the customer's expense.

# WARRANTY CERTIFICATE

NAME: \_\_\_\_\_

ADDRESS: \_\_\_\_\_

CITY: \_\_\_\_\_ ZIP: \_\_\_\_\_

STATE: \_\_\_\_\_ PHONE: \_\_\_\_\_

DEALER: \_\_\_\_\_

ADDRESS: \_\_\_\_\_

CITY: \_\_\_\_\_ ZIP: \_\_\_\_\_

STATE: \_\_\_\_\_ PHONE: \_\_\_\_\_

INVOICE NUMBER



# BASS

## 1K2



Desarrollado para responder a bajas frecuencias, el BASS 1K2 combina calidad de sonido y potencia, su doble bobina de 2 + 2 o 4 + 4 ohmios proporciona flexibilidad permitiendo diferentes configuraciones de conexión con amplificadores, además el cono producido con celulosa y en forma de vacío garantiza la BASS 1K2 responde fielmente a las bajas frecuencias, proporcionando subgraves definidos y atractivos.

### PARAMETROS ELECTRICOS

POTENCIA RMS	300+300 W
POTENCIA MUSICAL	600+600 W
IMPEDANCIA NOMINAL	2+2 ou 4+4 Ohms
RESISTENCIA	1,6+1,6 / 3,2+3,2 ohms/VCC
NO (REFERENCIA DE EFICIENCIA)	0,260%
SENSIBILIDAD (@ 1W, 1 m)-Free-Air	86,173 dB
MASA DE DIAFRAGMA (MMD)	82,264 g
MASA TOTAL(MMS)	85,563 g
PRODUCTO BL	10.356 TM
Q MECANICO (Qms)	8,508
Q ELÉCTRICA (Qes)	0,535
Q TOTAL (Qts)	0,504
VOLUMEN EQUIVALENTE (VAS)	38,770 L
CUMPLIMIENTO (CMS)	265.846u M/N
RESPUESTA DE FRECUENCIA	25 a 1.000 Hz
FRECUENCIA DE RESONANCIA	33,37 Hz
AREA EFECTIVA DEL CONO (SD)	0,0320 Sq.m
EXCURSIÓN DEL CONO SIN DISTORSIÓN (X MAX)	- + 12 mm
DENSIDAD DE FLUJO EN EL GAP	9.900 GAUSS

### PARAMETROS MECANICOS

DIÁMETRO NOMINAL	10 Pulgadas
MEDICIONES DE FERRITA	2 de 134x16 mm
DIÁMETRO DE LA BOBINA	2 Pulgadas
ALTURA DE LA BOBINA	29 mm
MATERIAL DEL ALAMBRE DE LA BOBINA	Cobre
SECCIÓN DE ALAMBRE DE BOBINA	Redonda
FORMA DE BOBINA	*Kapton®
ALTURA DE GAP	9 mm
MATERIAL DE LA CARCASA	Aluminio
MATERIAL DE FERRITA	Bario
PESO	5,62 Kg
VOLUMEN OCUPADO EN GABINETE	2,1 Litros

\*Kapton® Marca registrada pela DUPONT

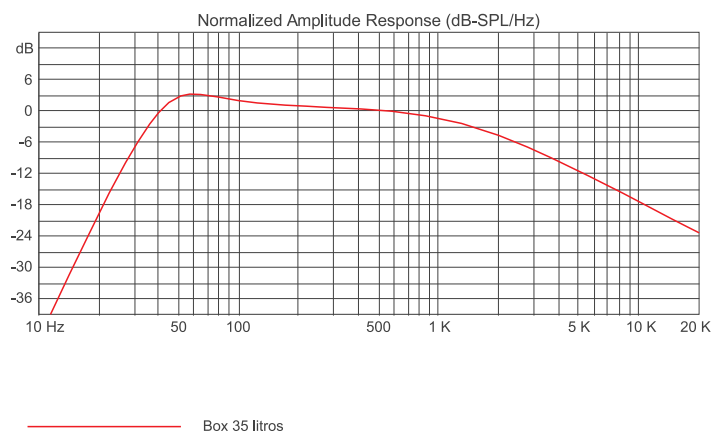
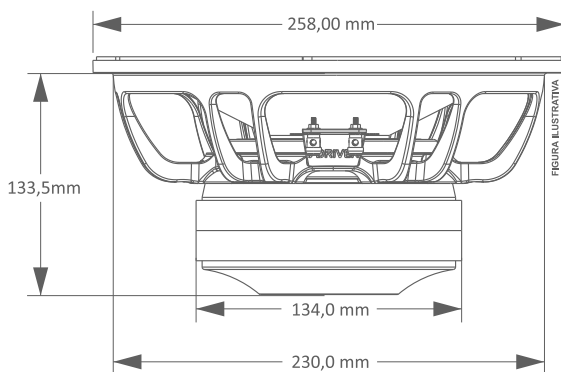
### RECOMENDACIÓN DEL GABINETE

MODELO	VOLUMEN	DUCTOS	DUCTOS	DUCTOS	MELODÍA
	LITROS	CANTIDAD	DIÁMETRO	PROFUNDIDAD	
VENTED BOX	35	02	3"(POL)	400 mm	41 Hz
	***	***	***	***	***

Los parámetros de Thiele-Small se obtuvieron después de aplicarlos a un nivel sinusoidal de 50 hz durante un período de 30 minutos.

Se permite una tolerancia de + - 15% de los valores especificados.

### DIMENSIONES DEL PRODUCTO



[www.taramps.com.br](http://www.taramps.com.br)

Rod. Julio Budisk SP 501 s/n, - Compl. KM 30-A/SP CODIGO POSTAL 19.180-000 Teléfono +55 (18) 3266-4050 CNPJ (Registro Nacional): 23.372.795/0001-64

NOTA: Las características, especificaciones y estética están sujetas a cambios sin previo aviso.

## DECLARACIÓN DE GARANTIA

Todos os nossos produtos, quando fabricados, passam por rigorosas avaliações, em cada processo de construção até serem embalados, porém, caso seja detectado algum tipo de anormalidade, ao abrir a embalagem, ela deve ser enviada para um de nossos postos de serviço autorizados, ou diretamente à fábrica, se não houver oficina autorizada em sua região. **Todos y cada uno de los productos deben someterse a una evaluación técnica, de modo que se pueda identificar y probar lo sucedido.**

Los productos tienen garantía de 15 (quince) meses después de la emisión de la factura, contando con la garantía legal de 90 días, prevista en el artículo 26, inciso II, de la ley nº 8078/90 (código brasileño de protección al consumidor).

### Condiciones de la garantía:

El producto debe ser instalado correctamente, por un profesional especializado, además de respetar las características del producto.

El cliente **NO** tendrá la garantía cuando:

- Superar el período de 15 (quince) meses.
- Los daños ocasionados son causados por; accidente de transporte, manipulación o humedad.
- Defectos causados por una instalación incorrecta.
- Mal funcionamiento de las piezas del producto (cono/tapa rota, carcasa del altavoz doblada o rota).
- Bobinas quemadas por exceso de potencia o condiciones de distorsión extrema, provocando un calentamiento por encima de los 240°.

### Cobertura de la garantía:

- Taramps garantiza sus productos contra cualquier defecto de material o proceso de fabricación, siempre que, a criterio de sus técnicos autorizados, resulte defectuoso en condiciones normales de uso.
- **El PRODUCTO debe contener la etiqueta original, en la que se inserta su número de serie.**
- Para hacer uso de la garantía, el cliente debe presentar la factura y el plazo de la garantía, los cuales deben contener el número de serie en la etiqueta del producto.

### Transporte

Únicamente los productos que se encuentren dentro de los términos de la cobertura de garantía tendrán cubiertos sus gastos de transporte, en caso contrario, el gasto será a cargo del cliente.

# CERTIFICADO DE GARANTÍA

NOMBRE: \_\_\_\_\_

DIRECCIÓN: \_\_\_\_\_

CIUDAD \_\_\_\_\_ CODIGO POSTAL: \_\_\_\_\_

ESTADO/PROVINCIA: \_\_\_\_\_ TELÉFONO \_\_\_\_\_

REVENDEDOR: \_\_\_\_\_

DIRECCIÓN: \_\_\_\_\_

CIUDAD \_\_\_\_\_ CODIGO POSTAL: \_\_\_\_\_

ESTADO/PROVINCIA: \_\_\_\_\_ TELÉFONO \_\_\_\_\_

NÚMERO DE FACTURA