



BASS

1K6



Desenvolvido para responder baixas frequências o BASS 1K6 concilia qualidade sonora e potência, sua dupla bobina de 2+2 ou 4+4 ohms proporciona flexibilidade permitindo diferentes configurações de conexão com amplificadores, além disso, o cone produzido com celulose e formatado a vácuo garante com que o BASS 1K6 responda com fidelidade as baixas frequências, proporcionando subgraves definidos e envolventes.

PARÂMETROS ELÉTRICOS

POTÊNCIA RMS	400+400 W
POTÊNCIA MUSICAL	800+800 W
IMPEDÂNCIA NOMINAL	2+2 ou 4+4 Ohms
RESISTÊNCIA	1,6+1,6 ou 3,2+3,2 ohms/VCC
NO (REFERENCIAL DE EFICIÊNCIA)	0,369%
SENSIBILIDADE (@ 1W, 1 m)-Free-Air	87,689 dB
MASSA DIAFRAGMA (MMD)	148,925 g
MASSA TOTAL(MMS)	154,811 g
PRODUTO BL	15.402 TM
Q MECÂNICO (Qms)	10,875
Q ELÉTRICO (Qes)	0,420
Q TOTAL (Qts)	0,404
VOLUME EQUIVALENTE (VAS)	53,615 L
COMPLIÂNCIA (CMS)	169,883u M/N
RESPOSTA DE FREQUÊNCIA	20 a 1.000 Hz
FREQUÊNCIA DE RESSONÂNCIA	31,035 Hz
ÁREA EFETIVA DO CONE (SD)	0,0471 Sq.m
EXCURSÃO DO CONE SEM DISTORÇÃO (X MAX)	- + 11,0 mm
DENSIDADE DO FLUXO NO GAP	6.500 GAUSS

PARÂMETROS MECÂNICOS

DIÂMETRO NOMINAL	12 Polegadas
DIÂMETRO DO FERRITE	169 x 24 mm
DIÂMETRO DA BOBINA	2 ½ Polegadas
ALTURA DA BOBINA	26 mm
MATERIAL DO FIO DA BOBINA	Cobre
SECÇÃO DO FIO DA BOBINA	Redonda
FORMA DA BOBINA	*Kapton®
ALTURA DO GAP	9 mm
MATERIAL DA CARÇAÇA	Alumínio
MATERIAL DO FERRITE	Bário
PESO	8,5 Kg
VOLUME OCUPADO NO GABINETE	3,0 Litros

*Kapton® Marca registrada pela DUPONT

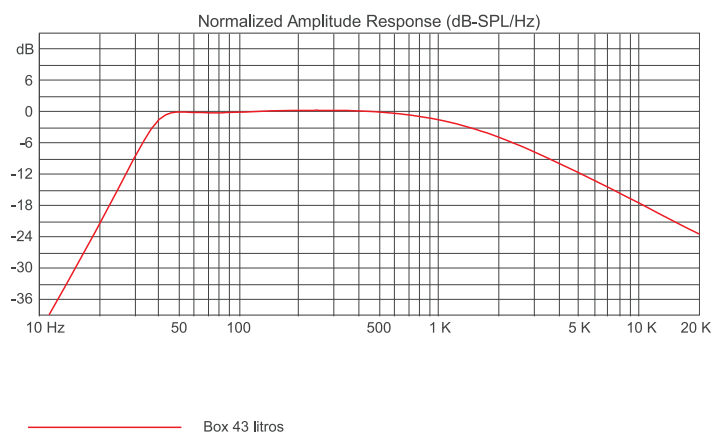
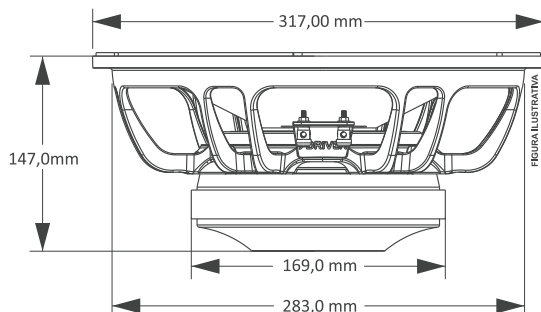
SUGESTÕES DE GABINETES

MODELO	VOLUME LITROS	DUTOS QUANT.	DUTOS DIÂM.	DUTOS PROF.	SINTONIA
VENTED BOX	45	02	3"(POL)	300 mm	41,5 Hz
	***	***	***	***	***

Os parâmetros Thiele-Small são obtidos após ser aplicado um nível senoidal de 20Hz por um período de 30 minutos com as bobinas em série.

É admitida uma tolerância de +15% nos valores especificados.

DIMENSÕES DO PRODUTO



www.taramps.com.br

Rod. Julio Budisk SP 501 s/n, - Compl. KM 30-A/SP CEP 19.180-000 Fone: +55 (18) 3266-4050 CNPJ: 23.372.795/0001-64
OBS: Características, especificações e aspectos estéticos estão sujeitos a alterações sem aviso prévio.

TERMO DE GARANTIA

Todos os nossos produtos ao serem produzidos passam por rigorosas avaliações, em cada processo de construção até serem embalados, no entanto, se for detectado qualquer tipo de anormalidade, ao abrir a embalagem, o mesmo deverá ser encaminhado para um dos nossos postos de serviços autorizados, ou diretamente para a fábrica, não existindo um na sua região. **Todo e qualquer produto deverá passar por uma avaliação técnica, para que seja identificado e comprovado o ocorrido.**

Os produtos possuem, a garantia de 1 (um) ano após a emissão da nota fiscal, contados com a garantia legal de 90 dias, prevista no artigo 26, inciso II, da lei nº 8078/90 (código de defesa do consumidor).

Condições de Garantia:

O produto deverá ser instalado corretamente, por um profissional especializado, bem como respeitando as características do produto.

O cliente **NÃO** terá a garantia quando:

- Exceder o prazo de 1 (um) ano.
- Os danos ocorridos forem causados por; acidente de transporte, manuseio ou umidade.
- Defeitos provocados por instalação inadequada.
- Avarias em peças do produto (cone/calota rasgados, carcaça do alto-falante torta ou quebrada).
- Bobinas queimadas por excesso de potência ou extremas condições de distorção, provocando aquecimento acima de 240°.

Cobertura da Garantia:

- A TARAMPS garante seus produtos contra qualquer defeito de material ou processo de fabricação, desde que, a critério de seus técnicos autorizados se constate defeito em condições normais de uso.
- **O PRODUTO deve conter a etiqueta original, na qual está inserido seu número de série.**
- Para utilizar a garantia o cliente deve apresentar a nota fiscal e o termo da garantia, ambos devem conter o número de série que consta na etiqueta do produto.

Transporte

Somente os produtos que se enquadram nos termos de cobertura da garantia terão suas despesas com transporte cobertas, caso contrário, a despesa será por conta do cliente.

CERTIFICADO DE GARANTIA

NOME: _____

ENDEREÇO: _____

CIDADE: _____ CEP: _____

ESTADO: _____ FONE: _____

REVENDEDORA: _____

ENDEREÇO: _____

CIDADE: _____ CEP: _____

ESTADO: _____ FONE: _____

Nº NOTA FISCAL



BASS

1K6



Designed to respond to low frequencies, the BASS 1K6 combines sound quality and power, its dual 2+2 or 4+4 ohm coil provides flexibility allowing different connection settings with amplifiers, in addition, the cone produced with cellulose and formatted to vacuum ensures the BASS 1K2 to respond accurately to low frequencies, providing defined and immersive sub-bass.

ECLECTRIC PARAMETERS

RMS POWER	400+400 W
MUSICAL PROGRAM POWER	800+800 W
NOMINAL IMPEDANCE	2+2 or 4+4 Ohms
RESISTANCE	1,6+1,6 or 3,2+3,2 ohms/VCC
NO (EFFICIENCY REFERENCE)	0,369%
SENSITIVITY (@ 1W, 1 m)-Free-Air	87,689 dB
DIAPHRAGM MASS (MMD)	148,925 g
TOTAL MASS (MMS)	154,811 g
BL PRODUCT	15.402 TM
MECHANICAL Q (Qms)	10,875
ELECTRIC Q (Qes)	0,420
TOTAL Q (Qts)	0,404
EQUIVALENT VOLUME (VAS)	53,615 L
COMPLIANCE (CMS)	169,883u M/N
FREQUENCY RESPONSE	20 to 1.000 Hz
RESONANCE FREQUENCY	31,035 Hz
EFFECTIVE CONE AREA (SD)	0,0471 Sq.m
CONE EXCURSION WITHOUT DISTORTION (X MAX)	- + 11,0 mm
FLOW DENSITY IN THE GAP	6.500 GAUSS

Thiele-Small parameters are obtained after applying a sinusoidal level of 50hz for a period of 30 minutes. A tolerance of + - 15% on the specified values is allowed.

MECHANICAL PARAMETERS

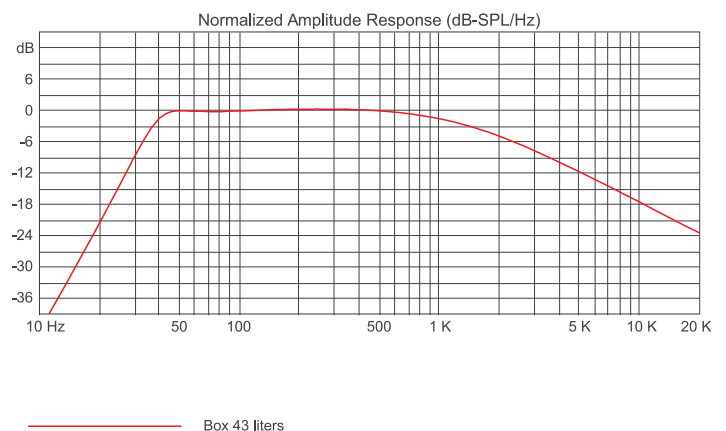
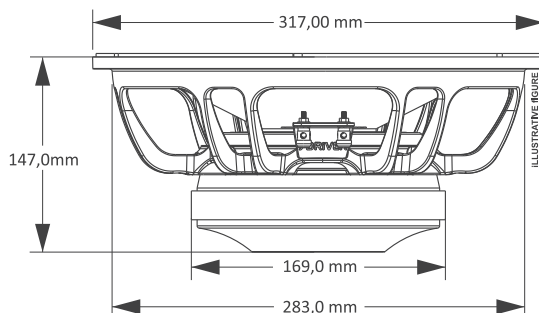
NOMINAL DIAMETER	12 inches
FERRITE MEASURES	169 x 24 mm
COIL DIAMETER	2 ½ inches
COIL HEIGHT	26 mm
COIL WIRE MATERIAL	Copper
COIL WIRE SECTION	Round
COIL SHAPE	*Kapton®
GAP HEIGHT	9 mm
HOUSING MATERIAL	Aluminum
FERRITE MATERIAL	Barium
WEIGHT	8,5 Kg
VOLUME OCCUPIED ON THE CABINET	3,0 Liters

*Kapton® registered trademark by DUPONT

CABINETS SUGGESTION

MODEL	VOLUME	DUCTS	DUCTS	DUCTS	SYNTONY
	LITERS	QUANT.	DIAM.	DEPTH	
VENTED BOX	45	02	3"(POL)	300 mm	41,5 Hz
	***	***	***	***	***

PRODUCT DIMENSIONS



www.taramps.com.br

Rod. Julio Budisk SP 501 s/n, - Compl. KM 30-A/SP ZIP:19.180-000 Phone Number +55 (18) 3266-4050 National Registry(CNPJ): 23.372.795/0001-64

Note: Features, specifications and aesthetics are subject to change without notice.

WARRANTY TERM

When all our products are produced, they undergo rigorous evaluations, in each construction process until they are packaged, however, if any type of abnormality is detected, when opening the package, it must be sent to one of our authorized service stations, or directly to the factory, if there is not an authorized technician in your region. **Each and every product must undergo a technical evaluation so that the defect is identified and proven.**

The product has a warranty of 15 (fifteen) months after the issuance of the invoice, with the legal warranty of 90 days, provided for in article 26, item II, of law No. 8078/90 (Brazilian consumer protection code).

Warranty Conditions:

The product must be installed correctly, by a specialized professional, as well as respecting the product characteristics.

The customer **will NOT** have the warranty when:

- Exceed the period of 15 (fifteen) months.
- Damages incurred are caused by; transport or handling accident, or humidity.
- Defects caused by improper installation.
- Malfunctions in product parts (torn cone/dust cap, bent or broken speaker housing).
- Coils burned out by excessive power or extreme distortion conditions, causing heating above 240°.

Warranty Coverage:

- Taramps guarantees its products against any defect in material or manufacturing process, provided that, at the discretion of its authorized technicians, it is found to be defective under normal conditions of use.
- **The PRODUCT must contain the original label, on which its serial number is inserted.**
- To use the warranty, the customer must present the invoice and the warranty term, both of which must contain the serial number on the product label.

Transport

Only products that fall under the terms of warranty coverage will have their transportation expenses covered, otherwise, the expense will be at the customer's expense.

WARRANTY CERTIFICATE

NAME: _____

ADDRESS: _____

CITY: _____ ZIP: _____

STATE: _____ PHONE: _____

DEALER: _____

ADDRESS: _____

CITY: _____ ZIP: _____

STATE: _____ PHONE: _____

INVOICE NUMBER



BASS

1K6



Diseñado para responder a las bajas frecuencias, el BASS 1K6 combina calidad de sonido y potencia, su bobina dual de 2+2 o 4+4 ohm le brinda flexibilidad permitiendo diferentes configuraciones de conexión con amplificadores, además, el cono producido con celulosa y formateado al vacío asegura el BASS 1K2 para responder con precisión a las bajas frecuencias, proporcionando subgraves definidos e inmersivos.

PARAMETROS ELECTRICOS

POTENCIA RMS	400+400 W
POTENCIA MUSICAL	800+800 W
IMPEDANCIA NOMINAL	2+2 u 4+4 Ohms
RESISTENCIA	1,6+1,6 ou 3,2+3,2 ohms/VCC
NO (REFERENCIA DE EFICIENCIA)	0,369%
SENSIBILIDAD (@ 1W, 1 m)-Free-Air	87,689 dB
MASA DE DIAFRAGMA (MMD)	148,925 g
MASA TOTAL(MMS)	154,811 g
PRODUCTO BL	15.402 TM
Q MECANICO (Qms)	10,875
Q ELÉCTRICA (Qes)	0,420
Q TOTAL (Qts)	0,404
VOLUMEN EQUIVALENTE (VAS)	53,615 L
CUMPLIMIENTO (CMS)	169,883u M/N
RESPUESTA DE FRECUENCIA	20 a 1.000 Hz
FRECUENCIA DE RESONANCIA	31,035 Hz
AREA EFECTIVA DEL CONO (SD)	0,0471 Sq.m
EXCURSIÓN DEL CONO SIN DISTORCIÓN (X MAX)	- + 11,0 mm
DENSIDAD DE FLUJO EN EL GAP	6.500 GAUSS

PARAMETROS ELECTRICOS

DIÁMETRO NOMINAL	12 Pulgadas
MEDICIONES DE FERRITA	169 x 24 mm
DIÁMETRO DE LA BOBINA	2 ½ Pulgadas
ALTURA DE LA BOBINA	26 mm
MATERIAL DEL ALAMBRE DE LA BOBINA	Cobre
SECCIÓN DE ALAMBRE DE BOBINA	Redonda
FORMA DE BOBINA	*Kapton®
ALTURA DE GAP	9 mm
MATERIAL DE LA CARCASA	Aluminio
MATERIAL DE FERRITA	Bario
PESO	8,5 Kg
VOLUMEN OCUPADO EN GABINETE	3,0 Litros

*Kapton® Marca registrada por DUPONT

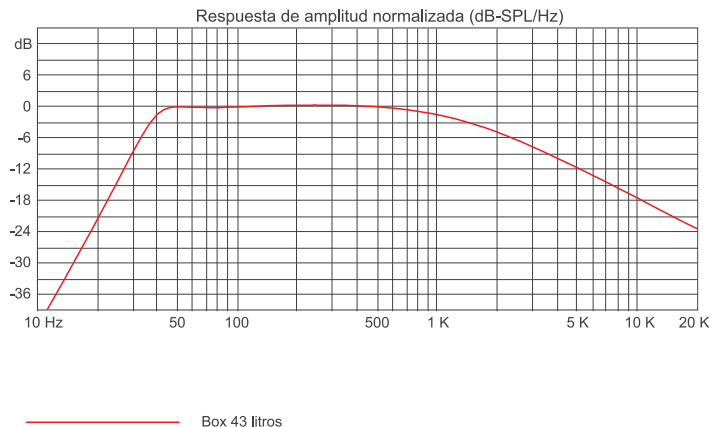
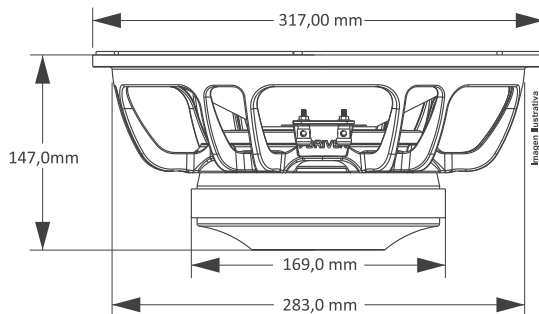
SUGERENCIA DE GABINETES

MODELO	VOLUMEN LITROS	DUCTOS QUANT.	DUCTOS DIAM.	DUCTOS PROFUNDIDAD	SINTONÍA
CAJA VENTILADA	45	02	3"(POL)	300 mm	41,5 Hz
	***	***	***	***	***

Los parámetros de Thiele-Small se obtuvieron después de aplicarlos a un nivel sinusoidal de 50hz durante un periodo de 30 minutos.

Se permite una tolerancia de + - 15% de los valores especificados.

DIMENSIONES DEL PRODUCTO



www.taramps.com.br

Rod. Julio Budisk SP 501 s/n, - Compl. KM 30-A/SP CODIGO POSTAL 19.180-000 Teléfono +55 (18) 3266-4050 CNPJ (Registro Nacional): 23.372.795/0001-64

NOTA: Las características, especificaciones y estética están sujetas a cambios sin previo aviso.

DECLARACIÓN DE GARANTÍA

Todos os nossos produtos, quando fabricados, passam por rigorosas avaliações, em cada processo de construção até serem embalados, porém, caso seja detectado algum tipo de anormalidade, ao abrir a embalagem, ela deve ser enviada para um de nossos postos de serviço autorizados, ou diretamente à fábrica, se não houver oficina autorizada em sua região. **Todos y cada uno de los productos deben someterse a una evaluación técnica, de modo que se pueda identificar y probar lo sucedido.**

Los productos tienen garantía de 15 (quince) meses después de la emisión de la factura, contando con la garantía legal de 90 días, prevista en el artículo 26, inciso II, de la ley nº 8078/90 (código brasileño de protección al consumidor).

Condiciones de la garantía:

El producto debe ser instalado correctamente, por un profesional especializado, además de respetar las características del producto.

El cliente **NO** tendrá la garantía cuando:

- Superar el período de 15 (quince) meses.
- Los daños ocasionados son causados por; accidente de transporte, manipulación o humedad.
- Defectos causados por una instalación incorrecta.
- Mal funcionamiento de las piezas del producto (cono/tapa rota, carcasa del altavoz doblada o rota).
- Bobinas quemadas por exceso de potencia o condiciones de distorsión extrema, provocando un calentamiento por encima de los 240°.

Cobertura de la garantía:

- Taramps garantiza sus productos contra cualquier defecto de material o proceso de fabricación, siempre que, a criterio de sus técnicos autorizados, resulte defectuoso en condiciones normales de uso.
- **El PRODUCTO debe contener la etiqueta original, en la que se inserta su número de serie.**
- Para hacer uso de la garantía, el cliente debe presentar la factura y el plazo de la garantía, los cuales deben contener el número de serie en la etiqueta del producto.

Transporte

Únicamente los productos que se encuentren dentro de los términos de la cobertura de garantía tendrán cubiertos sus gastos de transporte, en caso contrario, el gasto será a cargo del cliente.

CERTIFICADO DE GARANTÍA

NOMBRE: _____

DIRECCIÓN: _____

CIUDAD _____ CODIGO POSTAL: _____

ESTADO/PROVINCIA: _____ TELÉFONO _____

REVENDEDOR: _____

DIRECCIÓN: _____

CIUDAD _____ CODIGO POSTAL: _____

ESTADO/PROVINCIA: _____ TELÉFONO _____

NÚMERO DE FACTURA