



THUNDER

BASS

3K7



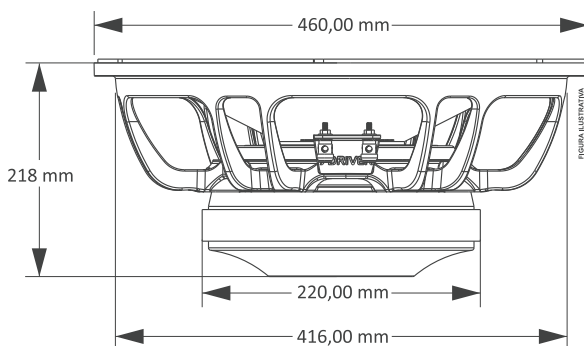
Desenvolvido cuidadosamente, para reproduzir as baixas frequências nos sistemas de sonorizações, voltados aos trios automotivos, se destacando nos graves pesados sem perder o ataque, para que a sua propagação seja presente e marcante ao ar livre, dono de uma resistência mecânica para tal aplicação e uma tecnologia única para que todo composto pudesse atingir um resultado final com força desempenho e qualidade sonora dentro da sua proposta de atuação. Seja muito bem-vindo ao nosso mundo sonoro.

PARÂMETROS ELÉTRICOS

POTÊNCIA RMS	1.200 W
POTÊNCIA MUSICAL	2.400 W
POTÊNCIA MÁXIMA	3.700 W
IMPEDÂNCIA NOMINAL	4 ou 8 Ohms
RESISTÊNCIA	3,3 / 6,60 ohms/VCC
NO (REFERENCIAL DE EFICIÊNCIA)	2,716%
SENSIBILIDADE (@ 1W, 1 m)-Free-Air	96,358 dB
MASSA DIAFRAGMA (MMD)	187,138 g
MASSA TOTAL(MMS)	211.804 g
PRODUTO BL	21.994 TM
Q MECÂNICO (Qms)	7,728
Q ELÉTRICO (Qes)	0,402
Q TOTAL (Qts)	0,382
VOLUME EQUIVALENTE (VAS)	130,193 L
COMPLIÂNCIA (CMS)	61,056 u M/N
RESPOSTA DE FREQUÊNCIA	35 a 1.500 Hz
FREQUÊNCIA DE RESSONÂNCIA	44,258 Hz
Le @ 10 kHz (indutância da bobina a 10 kHz)	0,959 mH
ÁREA EFETIVA DO CONE (SD)	0,122 Sq.m
EXCURSÃO DO CONE SEM DISTORÇÃO (X MAX)	- + 11,5 mm
DENSIDADE DO FLUXO NO GAP	8.100 GAUSS

Os parâmetros Thiele-Small são obtidos após ser aplicado um sinal senoidal de 35Hz (free air) por um período de 30 minutos em uma tensão pré-estabelecida para o amaciamento.
É admitida uma tolerância de + -15% nos valores especificados.
Potência RMS obtida após ser aplicado ruído rosa (dinâmica de 12 dB) de 50 a 1.500Hz 24 dB(BW), por um período de 2hrs (free air).

DIMENSÕES DO PRODUTO



PARÂMETROS MECÂNICOS

DIÂMETRO NOMINAL	18 Polegadas
DIÂMETRO DO FERRITE	220 x 25 mm
DIÂMETRO DA BOBINA	4 Polegadas
ALTURA DA BOBINA	30mm
MATERIAL DO FIO DA BOBINA	CCAW
SECÇÃO DO FIO DA BOBINA	Redonda
FORMA DA BOBINA	*Kapton®
ALTURA DO GAP	14 mm
MATERIAL DA CARÇAÇA	Alumínio
MATERIAL DO FERRITE	Bário
PESO	15,8 Kg
VOLUME OCUPADO NO GABINETE	10,7 Litros

*Kapton® Marca registrada pela DUPONT

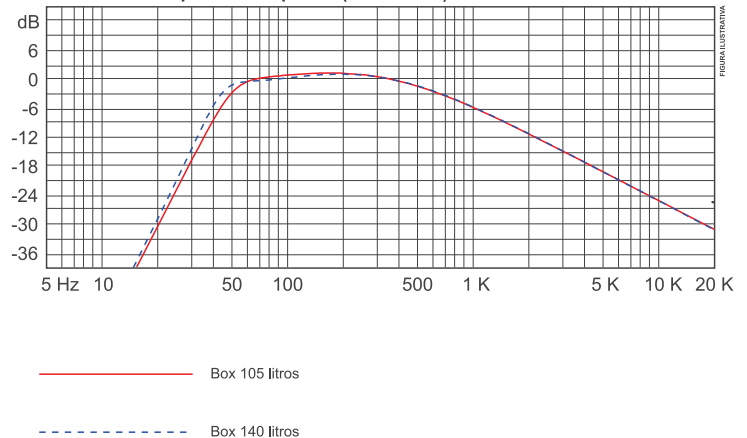
SUGESTÕES DE GABINETES

MODELO	VOLUME	DUTOS	DUTOS	DUTOS	SINTONIA	(H.P.F)	ATENUAÇÃO (ATIVA)
	LITROS	QUANT.	DIÂM.	PROF.			
VENTED BOX	105	03	4"(POL)	168,4 mm	50 Hz	45 Hz	- 24 dB/ Oitava
	140	03	4"(POL)	140 mm	45 Hz	40 Hz	- 24 dB/ Oitava

MEDIDAS SUGESTIVAS

*Para linha profissional é obrigatório o uso da manta de algodão ou lã de vidro

Normalized Amplitude Response (dB-SPL/Hz)



www.taramps.com.br

Rod. Julio Budisk SP 501 s/n, - Compl. KM 30-A/SP CEP 19.180-000 Fone: +55 (18) 3266-4050 CNPJ: 23.372.795/0001-64
OBS: Características, especificações e aspectos estéticos estão sujeitos a alterações sem aviso prévio.

TERMO DE GARANTIA

Todos os nossos produtos ao serem produzidos passam por rigorosas avaliações, em cada processo de construção até serem embalados, no entanto, se for detectado qualquer tipo de anormalidade, ao abrir a embalagem, o mesmo deverá ser encaminhado para um dos nossos postos de serviços autorizados, ou diretamente para a fábrica, não existindo um na sua região. **Todo e qualquer produto deverá passar por uma avaliação técnica, para que seja identificado e comprovado o ocorrido.**

Os produtos possuem, a garantia de 15 (quinze) meses após a emissão da nota fiscal, contados com a garantia legal de 90 dias, prevista no artigo 26, inciso II, da lei nº 8078/90 (código de defesa do consumidor).

Condições de Garantia:

O produto deverá ser instalado corretamente, por um profissional especializado, bem como respeitando as características do produto.

O cliente **NÃO** terá a garantia quando:

- Exceder o prazo de 15 (Quinze) meses.
- Os danos ocorridos forem causados por; acidente de transporte, manuseio ou umidade.
- Defeitos provocados por instalação inadequada.
- Avarias em peças do produto (cone/calota rasgados, carcaça do alto-falante torta ou quebrada).
- Bobinas queimadas por excesso de potência ou extremas condições de distorção, provocando aquecimento acima de 240°.

Cobertura da Garantia:

- A TARAMPS garante seus produtos contra qualquer defeito de material ou processo de fabricação, desde que, a critério de seus técnicos autorizados se constate defeito em condições normais de uso.
- **O PRODUTO deve conter a etiqueta original, na qual está inserido seu número de série.**
- Para utilizar a garantia o cliente deve apresentar a nota fiscal e o termo da garantia, ambos devem conter o número de série que consta na etiqueta do produto.

Transporte

Somente os produtos que se enquadram nos termos de cobertura da garantia terão suas despesas com transporte cobertas, caso contrário, a despesa será por conta do cliente.

CERTIFICADO DE GARANTIA

NOME: _____

ENDEREÇO: _____

CIDADE: _____ CEP: _____

ESTADO: _____ FONE: _____

REVENDEDORA: _____

ENDEREÇO: _____

CIDADE: _____ CEP: _____

ESTADO: _____ FONE: _____

Nº NOTA FISCAL



THUNDER

BASS

3K7



Carefully designed to reproduce low frequencies in sound systems, aimed at automotive trios (external sound systems), standing out in heavy bass without losing its attack, so that your propagation is present and remarkable outdoors. Featuring a mechanical resistance for such application and a unique technology so that every compound could achieve a final result with strength, performance and quality sound within its performance proposal. Welcome to our sound world.

ELECTRIC PARAMETERS

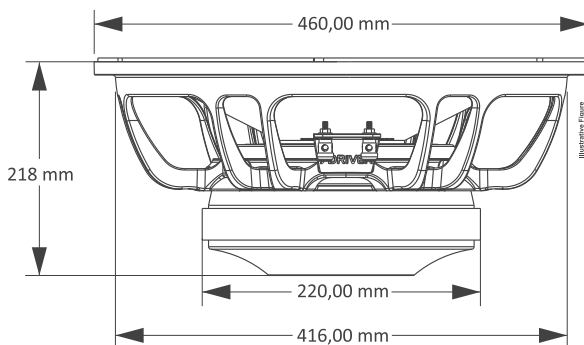
RMS POWER	1.200 W
MUSICAL PROGRAM POWER	2.400 W
MAXIMUM POWER	3.700 W
NOMINAL IMPEDANCE	4 or 8 Ohms
RESISTANCE	3,3 / 6,60 ohms/VCC
NO (EFFICIENCY REFERENCE)	2,716%
SENSITIVITY (@ 1W, 1 m)-Free-Air	96,358 dB
DIAPHRAGM MASS (MMD)	187,138 g
TOTAL MASS (MMS)	211.804 g
BL PRODUCT	21.994 TM
MECHANICAL Q (Qms)	7,728
ELECTRIC Q (Qes)	0,402
TOTAL Q (Qts)	0,382
EQUIVALENT VOLUME (VAS)	130,193 L
COMPLIANCE (CMS)	61,056 M/N
FREQUENCY RESPONSE	35 to 1.500 Hz
RESONANCE FREQUENCY	44,258 Hz
Le @ 10 kHz (COIL INDUCTANCE AT 10 kHz)	0,959 mH
EFFECTIVE CONE AREA (SD)	0,122 Sq.m
CONE EXCURSION WITHOUT DISTORTION (X MAX)	- + 11,5 mm
FLOW DENSITY IN THE GAP	8.100 GAUSS

The Thiele-Small parameters are obtained after applying a sinusoidal 35 Hz (Free air) for a period of 30 minutes at a pre-set tension for break-in.

A tolerance of + - 15% on the specified values is allowed.

Rms power obtained after applying pink noise (dynamic of 12dB) from 50 a 1500 Hz 24 dB (BW), for a period of 2hrs (free air)

PRODUCT DIMENSIONS



MECHANICAL PARAMETERS

NOMINAL DIAMETER	18 Inches
FERRITE MEASURES	220 x 25 mm
COIL DIAMETER	4 Inches
COIL HEIGHT	30mm
COIL WIRE MATERIAL	CCA W
COIL WIRE SECTION	Round
COIL SHAPE	*Kapton®
GAP HEIGHT	14 mm
HOUSING MATERIAL	Aluminum
FERRITE MATERIAL	Barium
WEIGH	15,8 Kg
VOLUME OCCUPIED ON THE CABINET	10,7 Liters

*Kapton® Registered trademark by DUPONT

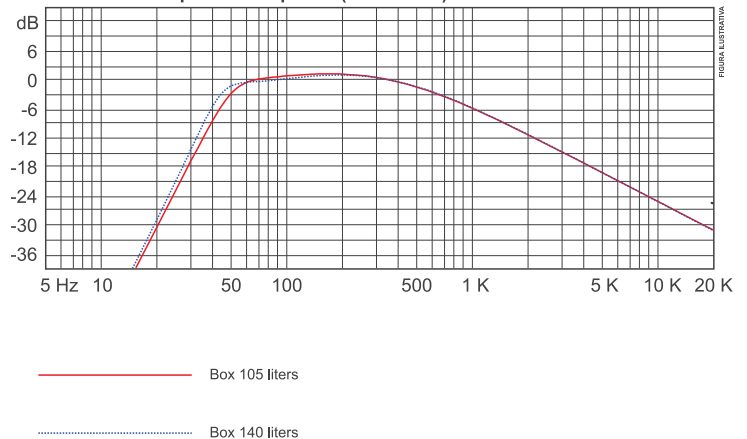
CABINETS SUGGESTION

MODEL	VOLUME	DUCTS	DUCTS	DUCTS	SYNTONY	(H.P.F)	ATTENUATION (ACTIVE)
	LITERS	QUANT.	DIAM.	DEPTH			
VENTED BOX	105	03	4"(POL)	168,4 mm	50 Hz	45 Hz	- 24 dB/ Octave
	140	03	4"(POL)	140 mm	45 Hz	40 Hz	- 24 dB/ Octave

SUGGESTIVE MEASURES

*For professional lines, it is mandatory to use a cotton or glass wool blanket

Normalized Amplitude Response (dB-SPL/Hz)



www.taramps.com.br

Rod. Julio Budisk SP 501 s/n, - Compl. KM 30-A/SP ZIP:19.180-000 Phone Number +55 (18) 3266-4050 National Registry(CNPJ): 23.372.795/0001-64

Note: Features, specifications and aesthetics are subject to change without notice.

WARRANTY TERM

When all our products are produced, they undergo rigorous evaluations, in each construction process until they are packaged, however, if any type of abnormality is detected, when opening the package, it must be sent to one of our authorized service stations, or directly to the factory, if there is not an authorized technician in your region. **Each and every product must undergo a technical evaluation so that the defect is identified and proven.**

The product has a warranty of 15 (fifteen) months after the issuance of the invoice, with the legal warranty of 90 days, provided for in article 26, item II, of law No. 8078/90 (Brazilian consumer protection code).

Warranty Conditions:

The product must be installed correctly, by a specialized professional, as well as respecting the product characteristics.

The customer **will NOT** have the warranty when:

- Exceed the period of 15 (fifteen) months.
- Damages incurred are caused by; transport or handling accident, or humidity.
- Defects caused by improper installation.
- Malfunctions in product parts (torn cone/dust cap, bent or broken speaker housing).
- Coils burned out by excessive power or extreme distortion conditions, causing heating above 240°.

Warranty Coverage:

- Taramps guarantees its products against any defect in material or manufacturing process, provided that, at the discretion of its authorized technicians, it is found to be defective under normal conditions of use.
- **The PRODUCT must contain the original label, on which its serial number is inserted.**
- To use the warranty, the customer must present the invoice and the warranty term, both of which must contain the serial number on the product label.

Transport

Only products that fall under the terms of warranty coverage will have their transportation expenses covered, otherwise, the expense will be at the customer's expense.

WARRANTY CERTIFICATE

NAME: _____

ADDRESS: _____

CITY: _____ ZIP: _____

STATE: _____ PHONE: _____

DEALER: _____

ADDRESS: _____

CITY: _____ ZIP: _____

STATE: _____ PHONE: _____

INVOICE NUMBER



THUNDER

BASS

3K7



Cuidadosamente diseñado para reproducir bajas frecuencias en sistemas de sonido, dirigido a tríos automotrices (sistemas de sonido externos), destacándose en graves pesados sin perder su ataque, para que su propagación sea presente y notable en exteriores. Con una resistencia mecánica para tal aplicación y una tecnología única para que cada compuesto logre un resultado final con fuerza, desempeño y calidad de sonido dentro de su propuesta de desempeño. Bienvenido a nuestro mundo sonoro.

PARÁMETROS ELÉCTRICOS

POTENCIA RMS	1.200 W
POTENCIA MUSICAL	2.400 W
POTENCIA MAXIMA	3.700 W
IMPEDANCIA NOMINAL	4 ou 8 Ohmios
RESISTENCIA	3,3 / 6,60 ohms/VCC
NO (REFERENCIA DE EFICIENCIA)	2,716%
SENSIBILIDAD (@ 1W, 1 m)-Free-Air	96,358 dB
MASA DE DIAFRAGMA (MMD)	187,138 g
MASA TOTAL(MMS)	211.804 g
PRODUCTO BL	21.994 TM
Q MECANICO (Qms)	7,728
Q ELÉCTRICA (Qes)	0,402
Q TOTAL (Qts)	0,382
VOLUME EQUIVALENTE (VAS)	130,193 L
CUMPLIMIENTO (CMS)	61,056 M/N
RESPUESTA DE FRECUENCIA	35 a 1.500 Hz
FRECUENCIA DE RESONANCIA	44,258 Hz
Le @ 10 kHz (inductancia de bobina a 10 kHz)	0,959 mH
AREA EFECTIVA DEL CONO (SD)	0,122 Sq.m
EXCURSIÓN DEL CONO SIN DISTORCIÓN (X MAX)	- + 11,5 mm
DENSIDAD DE FLUJO EN EL GAP	8.100 GAUSS

PARAMETROS ELECTRICOS

DIÁMETRO NOMINAL	18 Pulgadas
MEDICIONES DE FERRITA	220 x 25 mm
DIÁMETRO DE LA BOBINA	4 Pulgadas
ALTURA DE LA BOBINA	30mm
MATERIAL DEL ALAMBRE DE BOBINA	CCAW
SECCIÓN DE ALAMBRE DE BOBINA	Redondo
FORMA DE BOBINA	*Kapton®
ALTURA DE GAP	14 mm
MATERIAL DE LA CARCASA	Aluminio
MATERIAL DE FERRITA	Bario
PESO	15,8 Kg
VOLUMEN OCUPADO EN GABINETE	10,7 Litros

*Kapton® Marca registrada pela DUPONT

SUGERENCIA DE GABINETES

MODELO	VOLUMEN	DUCTOS	DUCTOS	DUCTOS	SINTONÍA	(H.P.F)	ATENUACIÓN (ACTIVA)
	LITROS	QUANT.	DIAM.	PROFUNDIDAD			
CAJA VENTILADA	105	03	4"(POL)	168,4 mm	50 Hz	45 Hz	- 24 dB/ Octava
	140	03	4"(POL)	140 mm	45 Hz	40 Hz	- 24 dB/ Octava

MEDIDAS SUGESTIVAS

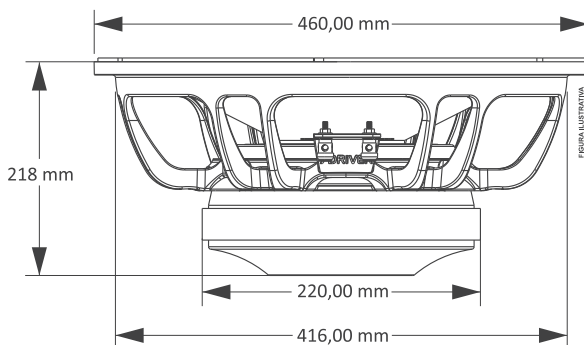
*Para líneas profesionales es obligatorio el uso de manta de algodón o lana de vidrio

Los parámetros de Thiele-Small se obtuvieron después de aplicarlos a un nivel sinusoidal de 35hz (free-air) durante un período de 30 minutos..

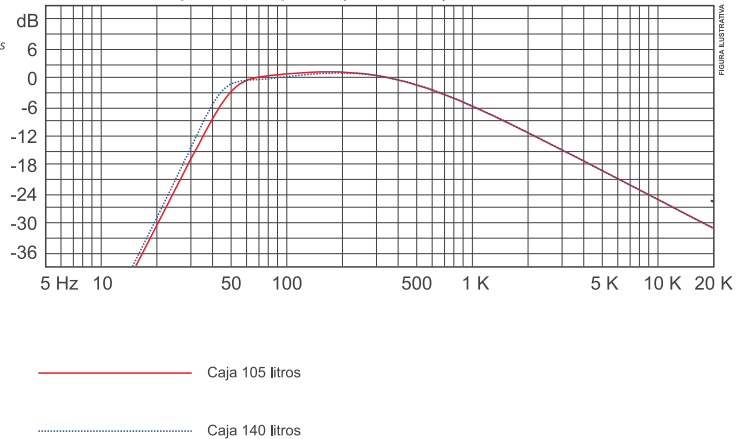
Se permite una tolerancia de +- 15% de los valores especificados.

Potencia rms obtenida tras aplicarle ruido rosa (dinámico 12 DB) de 50 a 1500Hz 24 db (BW), por un período de 2 hrs (free air).

DIMENSIONES DEL PRODUCTO



Normalized Amplitude Response (dB-SPL/Hz)



www.taramps.com.br

Rod. Julio Budisk SP 501 s/n, - Compl. KM 30-A/SP CODIGO POSTAL 19.180-000 Teléfono +55 (18) 3266-4050 CNPJ (Registro Nacional): 23.372.795/0001-64

NOTA: Las características, especificaciones y estética están sujetas a cambios sin previo aviso.

DECLARACIÓN DE GARANTIA

Todos os nossos produtos, quando fabricados, passam por rigorosas avaliações, em cada processo de construção até serem embalados, porém, caso seja detectado algum tipo de anormalidade, ao abrir a embalagem, ela deve ser enviada para um de nossos postos de serviço autorizados, ou diretamente à fábrica, se não houver oficina autorizada em sua região. **Todos y cada uno de los productos deben someterse a una evaluación técnica, de modo que se pueda identificar y probar lo sucedido.**

Los productos tienen garantía de 15 (quince) meses después de la emisión de la factura, contando con la garantía legal de 90 días, prevista en el artículo 26, inciso II, de la ley nº 8078/90 (código brasileño de protección al consumidor).

Condiciones de la garantía:

El producto debe ser instalado correctamente, por un profesional especializado, además de respetar las características del producto.

El cliente **NO** tendrá la garantía cuando:

- Superar el período de 15 (quince) meses.
- Los daños ocasionados son causados por; accidente de transporte, manipulación o humedad.
- Defectos causados por una instalación incorrecta.
- Mal funcionamiento de las piezas del producto (cono/tapa rota, carcasa del altavoz doblada o rota).
- Bobinas quemadas por exceso de potencia o condiciones de distorsión extrema, provocando un calentamiento por encima de los 240°.

Cobertura de la garantía:

- Taramps garantiza sus productos contra cualquier defecto de material o proceso de fabricación, siempre que, a criterio de sus técnicos autorizados, resulte defectuoso en condiciones normales de uso.
- **El PRODUCTO debe contener la etiqueta original, en la que se inserta su número de serie.**
- Para hacer uso de la garantía, el cliente debe presentar la factura y el plazo de la garantía, los cuales deben contener el número de serie en la etiqueta del producto.

Transporte

Únicamente los productos que se encuentren dentro de los términos de la cobertura de garantía tendrán cubiertos sus gastos de transporte, en caso contrario, el gasto será a cargo del cliente.

CERTIFICADO DE GARANTÍA

NOMBRE: _____

DIRECCIÓN: _____

CIUDAD _____ CODIGO POSTAL: _____

ESTADO/PROVINCIA: _____ TELÉFONO _____

REVENDEDOR: _____

DIRECCIÓN: _____

CIUDAD _____ CODIGO POSTAL: _____

ESTADO/PROVINCIA: _____ TELÉFONO _____

NÚMERO DE FACTURA