

---

Unbedingt zuerst lesen!

À lire absolument avant  
de déballer l'article!

Leggere attentamente  
prima dell'utilizzo!



Read before use!

Nutno nejdřív přečíst!

Najpierw koniecznie  
przezczytać!

Bezpodmienečne si  
najprv prečítajte!

Használat előtt olvassa el!

Mutlaka okuyun!

---

**de** Produktinformation

**en** Product information

**pl** Informacja o produkcie

**fr** Fiche produit

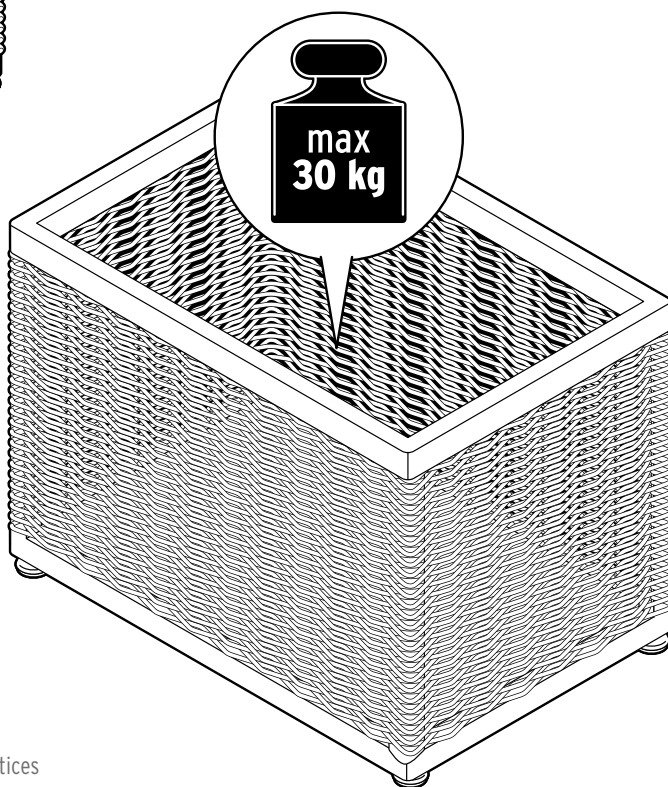
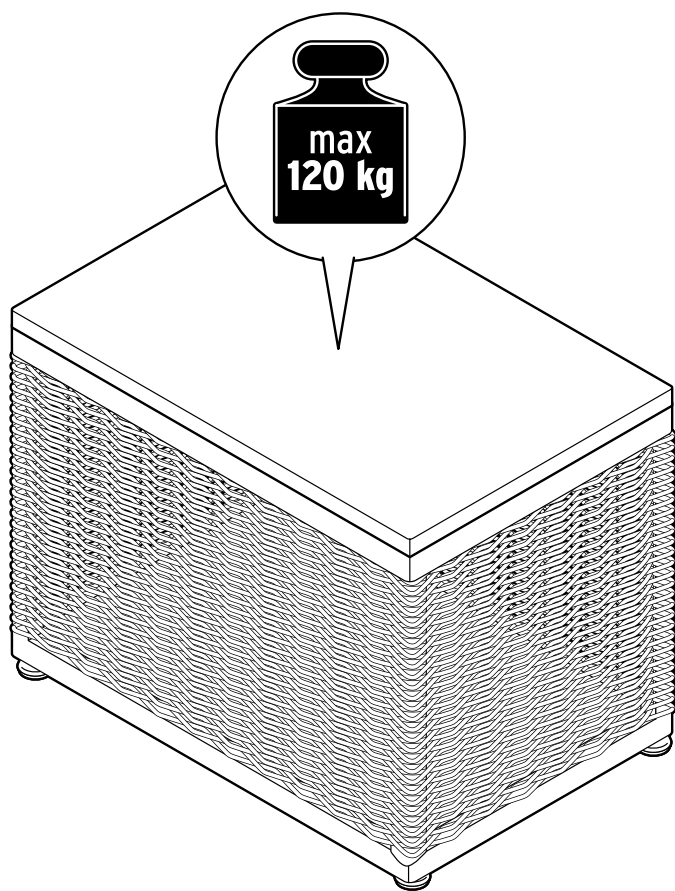
**tr** Ürün bilgisi

**sk** Informácia o výrobku

**it** Informazioni sul prodotto

**cs** Informace o výrobku

**hu** Termékismertető



[www.tchibo.de/anleitungen](http://www.tchibo.de/anleitungen) • [www.fr.tchibo.ch/notices](http://www.fr.tchibo.ch/notices)  
[www.tchibo.de/instructions](http://www.tchibo.de/instructions) • [www.tchibo.cz/navody](http://www.tchibo.cz/navody)  
[www.tchibo.pl/instrukcje](http://www.tchibo.pl/instrukcje) • [www.tchibo.sk/navody](http://www.tchibo.sk/navody)  
[www.tchibo.hu/utmutatok](http://www.tchibo.hu/utmutatok) • [www.tchibo.com.tr/kilavuzlar](http://www.tchibo.com.tr/kilavuzlar)

**de**

## Liebe Kundin, lieber Kunde!

Bewahren Sie diese Anleitung zum späteren Nachlesen auf.  
Bei Weitergabe des Artikels übergeben Sie auch diese Anleitung.  
Wir wünschen Ihnen viel Freude mit diesem Artikel.

### Ihr Tchibo Team



## Zu Ihrer Sicherheit

### GEFAHR für Kinder

- Halten Sie Kinder vom Verpackungsmaterial fern. Die Tüten und Folien sind kein Spielzeug. Achten Sie darauf, dass diese nicht über den Kopf gestülpt oder Teile davon verschluckt werden. Erstickungsgefahr!
- Halten Sie Kleinkinder von dem Artikel fern, da sie versuchen könnten, sich daran hochzuziehen oder hinaufzuklettern.
- Kinder dürfen nicht mit dem Artikel spielen. Achten Sie darauf, dass Kinder nicht in den Artikel klettern.

### VORSICHT - Verletzungsgefahren und Sachschäden!

- Stellen Sie den Artikel immer auf einen ebenen, nicht abschüssigen Boden.
- Stellen Sie sich nicht auf den Artikel.  
Er könnte umkippen oder beschädigt werden.
- Wenn Sie Textilien in der Truhe verstauen möchten, beachten Sie, dass die spitzen Enden des Korbgeflechts die Textilien beschädigen können.
- Transportieren Sie den Artikel nur im leeren Zustand. Verschieben Sie ihn nur mit ganz eingeschraubten Füßen. Der Artikel kann sonst beschädigt werden.
- Verwenden Sie den Artikel nur für seinen vorgesehenen Verwendungszweck und überlasten Sie ihn nicht.

## Verwendungszweck

Der Artikel ist für den Gebrauch in Innenräumen geeignet - schützen Sie ihn vor Feuchtigkeit.

Der Artikel ist für den privaten Haushalt vorgesehen und für gewerbliche Zwecke ungeeignet.

## Zur Pflege

### Truhe aus Weidengeflecht

- Verwenden Sie zum Reinigen des Weidengeflechts keine scheuernden oder ätzenden Mittel bzw. harte Bürsten etc.
- Reinigen Sie die Oberflächen mit einem trockenen Tuch.

### Deckel aus lackiertem Rubberwood-Massivholz

- Verwenden Sie zum Reinigen keine scheuernden oder ätzenden Mittel bzw. harte Bürsten etc.
- Reinigen Sie die Oberflächen mit einem leicht angefeuchteten Tuch und wischen Sie mit einem trockenen Tuch nach.

Holz ist ein Naturprodukt. Es unterliegt somit Veränderungen in Farbe und Maserung. Bei dauerhaft hohen Temperaturen und trockenen Umgebungsbedingungen können feine Risse auftreten. Diese beeinträchtigen die Qualität und Funktion des Artikels nicht.

## Auspacken und Entsorgen

Entfernen Sie sorgfältig sämtliches Verpackungsmaterial und entsorgen Sie es sortenrein.

**fr**

## Chère cliente, cher client!

Conservez ces instructions de montage pour pouvoir les consulter ultérieurement. Si vous donnez, prêtez ou vendez cet article, remettez ces instructions en même temps que l'article.

Nous vous souhaitons beaucoup de plaisir avec cet article.

### L'équipe Tchibo



## Pour votre sécurité

### DANGER: risques pour les enfants

- Tenez les emballages hors de portée des enfants. Les sacs et les films ne sont pas des jouets. Veillez à ce que les enfants ne se les mettent pas sur la tête ou n'en avalent pas des morceaux. Risque d'étouffement!
- Tenez les enfants en bas âge à distance de l'article, car ils pourraient essayer de s'y accrocher ou de l'escalader.
- Les enfants ne doivent pas jouer avec l'article. Veillez à ce que les enfants ne se mettent pas dans l'article.

### PRUDENCE - risque de blessures et de détériorations!

- Posez toujours l'article sur un sol plan et horizontal.
- Ne vous mettez pas debout sur l'article.  
Il pourrait basculer ou être endommagé.
- Faites attention si vous rangez des textiles dans le coffre car les bouts pointus des tresses risquent de les abîmer.
- Transportez l'article uniquement vide. Vissez absolument les pieds vers le haut avant de déplacer l'article à un autre endroit ou vous risqueriez de l'endommager.
- N'utilisez l'article que dans le domaine d'utilisation prévu et ne le surchargez pas.

## Domaine d'utilisation

Cet article est destiné à une utilisation à l'intérieur. Protégez-le de l'humidité.  
Cet article est conçu pour une utilisation privée et ne convient pas à un usage commercial ou professionnel.

## Entretien

### Coffre en tressage de saule

- Pour le nettoyage du saule tressé, n'utilisez en aucun cas de produits abrasifs ou caustiques, ni de brosses dures, etc.
- Nettoyez les surfaces avec un chiffon sec.

### Couvercle en bois massif d'hévéa laqué

- Pour le nettoyage, n'utilisez en aucun cas de produits abrasifs ou caustiques, ni de brosses dures, etc.
- Nettoyez les surfaces avec un chiffon légèrement humide et essuyez-les ensuite avec un chiffon sec.

Le bois est un produit naturel. Il est donc soumis à des variations de teinte et de veinage. De hautes températures constantes et un environnement sec peuvent entraîner des fissures fines qui n'auront cependant aucune influence sur la qualité et la fonction de l'article.

## Déballage et élimination des emballages

Enlevez soigneusement tout le matériel d'emballage et éliminez-le selon les principes de la collecte sélective.

## Gentili clienti!

Conservare le presenti istruzioni per consultazione futura.

In caso di cessione dell'articolo, consegnare anche le presenti istruzioni.

Ci auguriamo che l'articolo acquistato soddisfi pienamente le vostre esigenze.

### Il vostro team Tchibo

## Per la vostra sicurezza



### PERICOLO per i bambini

- Tenere i bambini lontani dai materiali di imballaggio. I sacchetti e le plastiche di imballaggio non sono giocattoli. Controllare che non vengano applicati sulla testa o che alcuni componenti non vengano ingeriti. Pericolo di soffocamento!
- Tenere i bambini piccoli lontano dall'articolo, perché potrebbero utilizzarlo per cercare di alzarsi o per arrampicarsi.
- I bambini non dovrebbero giocare con l'articolo. Fare attenzione che i bambini non arrampicare nell'articolo.

### ATTENZIONE - pericolo di lesioni o di danni materiali!

- Posizionare l'articolo sempre su una superficie piana, non inclinata.
- Non salire sull'articolo: potrebbe ribaltarsi o essere danneggiato.
- Se si desidera riporre degli oggetti in tessuto all'interno della cassapanca, ricordarsi che le estremità appuntite dell'intreccio della cesta possono danneggiare il tessuto.
- Trasportare l'articolo soltanto quando è vuoto. Spostarlo soltanto con i piedini del tutto avvitati, altrimenti si rischia di danneggiare l'articolo.
- Utilizzare l'articolo unicamente per lo scopo previsto e non sovraccaricarlo.

## Finalità d'uso

L'articolo è adatto per essere utilizzato in ambienti interni.

Proteggerlo dall'umidità.

L'articolo è destinato all'uso domestico e non è adatto a scopi commerciali.

## Manutenzione

### Cassapanca in vimini

- Per la pulizia dell'intreccio in vimini non utilizzare prodotti abrasivi o corrosivi e/o spazzole a setole dure, ecc.
- Pulire le superfici con un panno asciutto.

### Coperchio in legno massello di gomma verniciato

- Per la pulizia non utilizzare prodotti abrasivi o corrosivi e/o spazzole a setole dure, ecc.
- Pulire le superfici con un panno leggermente umido quindi ripassare con un panno asciutto.

Il legno è un prodotto naturale. Può subire quindi variazioni nel colore e nella struttura. In presenza di temperature costantemente elevate e ambienti secchi possono formarsi delle crepe sottili che non compromettono la qualità e il funzionamento dell'articolo.

## Disimballaggio e smaltimento

Estrarre con cura l'articolo dal materiale di imballaggio e smaltire quest'ultimo in base alla relativa natura.

## Dear Customer

Keep these instructions for future reference. If you give this product to someone else, remember to also include these instructions.

We hope you will be entirely satisfied with your purchase.

### Your Tchibo Team

## For your safety



### DANGER to children

- Keep the packaging material out of the reach of children. The plastic bags and protective films are not toys. Make sure that children do not pull them over their heads and that no parts of them are swallowed. Risk of suffocation!
- Keep infants away from the product, as they might try to pull themselves up on it or climb onto it.
- Children must not play with the product. Ensure that children do not climb into the product.

### CAUTION - risk of injury and material damage!

- Always place the product on a level, non-sloping surface.
- Never stand on the product. It could fall over or become damaged.
- When storing textiles in the trunk, take note that the sharp ends of the wickerwork could damage the fabric.
- Move the product only while it is empty. Only move it when the feet are screwed all the way in. It could otherwise become damaged.
- Use the product for its intended purpose only and do not overload it.

## Intended use

The product is suitable for indoor use. Protect it from moisture.

It is designed for home use and is not suitable for commercial purposes.

## Care

### Trunk made of willow wickerwork

- Do not use abrasive or caustic cleaning agents or hard brushes, etc. for cleaning the willow wickerwork.
- Clean the surfaces with a dry cloth.

### Lid made of varnished solid rubberwood

- Do not use abrasive or caustic cleaning agents or hard brushes, etc. for cleaning.
- Clean the surfaces with a slightly damp cloth and wipe them off with a dry cloth.

Wood is a natural product. This means it is subject to variations in colour and grain. Fine cracks may appear after continuous periods of hot temperatures and dry conditions. These do not impair the product's quality or function.

## Unpacking and disposal

Carefully remove all packaging material and dispose of it in the proper manner.

## Vážení zákazníci,

uschovejte si tento návod pro pozdější potřebu.

Při předávání výrobku s ním předejte i tento návod.

Přejeme Vám, abyste byli s tímto výrobkem dlouho spokojeni.

## Váš tým Tchibo

### Pro Vaši bezpečnost



#### NEBEZPEČÍ pro děti

- Obalový materiál se nesmí dostat do rukou dětem. Sáčky a fólie nejsou hračky. Dbejte na to, aby si je děti nenatahovaly na hlavu nebo jich část nespolkly. Nebezpečí udušení!
- Výrobek udržujte mimo dosah malých dětí, protože by se mohly pokoušet vytáhnout se nahoru či na něj vylézt.
- Děti si s výrobkem nesmějí hrát. Dejte pozor na to, aby do něj nelezly.

#### POZOR - nebezpečí poranění a vzniku věcných škod!

- Výrobek postavte na rovnou, ne šikmou plochu.
- Na výrobek si nestoupejte. Mohl by se převrhnout nebo poškodit.
- Pokud budete chtít do truhly uložit oblečení, myslte na to, že špičaté konce košíkářského pletiva mohou textilie poškodit.
- Výrobek přemísťujte pouze prázdný. Posunujte jej jen s úplně zašroubovanými nožkami. Jinak by se výrobek mohl poškodit.
- Výrobek používejte jen k určenému účelu a nepřetěžujte jej.

### Účel použití

Výrobek je vhodný k použití ve vnitřních prostorách - chraňte ho před vlhkostí.

Je určen k soukromému využití a není vhodný ke komerčním účelům.

### Ošetřování

#### Truhla z vrbového pletiva

- K čištění vrbového pletiva nepoužívejte abrazivní ani leptavé prostředky, popř. tvrdé kartáče apod.
- Povrchy čistěte suchým hadříkem.

#### Víko z lakovaného masivního dřeva kaučukovníku

- K čištění nepoužívejte abrazivní ani leptavé prostředky, popř. tvrdé kartáče apod.
- Povrchy čistěte lehce navlhčeným hadříkem a otírejte suchým hadříkem.

Dřevo je přírodní produkt. Proto u něho dochází ke změně barvy a kresby.

V suchém prostředí s poměrně vysokými teplotami může docházet ke vzniku jemných trhlin, které však nenarušují kvalitu a funkci výrobku.

### Vybalení a likvidace

Pečlivě odstraňte veškerý obalový materiál, roztřídte jej a zlikvidujte.

## Drodzy Klienci!

Niniejszą instrukcję należy zachować do późniejszego wykorzystania.

Przy ewentualnej zmianie właściciela produktu należy przekazać również tę instrukcję.

Życzymy Państwu wiele radości i satysfakcji z użytkowania tego produktu.

## Zespół Tchibo

### Dla bezpieczeństwa użytkownika



#### NIEBEZPIECZEŃSTWO - zagrożenie dla dzieci

- Dzieci nie mogą mieć dostępu do materiałów opakowaniowych. Torebki oraz folie nie są zabawkami. Należy zwrócić uwagę, aby nie zostały naciągnięte na głowę i aby ich części nie zostały połknięte. Istnieje niebezpieczeństwo uduszenia/udławienia!
- Małe dzieci nie mogą mieć dostępu do produktu, gdyż mogłyby podciągać się na nim lub próbować wdrapywać się na niego.
- Dzieci nie mogą bawić się produktem. Zwrócić uwagę, aby dzieci nie wspinały się/wchodziły do środka skrzyni.

#### UWAGA - niebezpieczeństwo obrażeń ciała i szkód materialnych!

- Produkt należy ustawiać zawsze na równym, niespadzistym podłożu.
- Nie stawać na produkcie. Może on wówczas ulec przewróceniu i uszkodzeniu.
- Jeżeli w skrzyni będzie przechowywana odzież, należy wziąć pod uwagę, że spiczaste końcówki plecionki mogą uszkodzić odzież.
- Produkt należy przemieszczać tylko wtedy, kiedy jest pusty. Należy go przesunąć wyłącznie z całkowicie wkręconymi nożkami. W przeciwnym razie może dojść do uszkodzenia produktu.
- Produktu należy używać wyłącznie zgodnie z jego przeznaczeniem. Nie należy go przeciążać.

### Przeznaczenie

Produkt nadaje się do użytku w zamkniętych pomieszczeniach.

Należy go chronić przed działaniem wilgoci.

Produkt zaprojektowano do użytku w prywatnych gospodarstwach domowych i nie nadaje się do celów komercyjnych.

### Na temat pielęgnacji produktu

#### Skrzynia z wiklinowej plecionki

- Do czyszczenia wiklinowej plecionki nie należy używać szorujących ani żrących środków czyszczących, względnie twardych szczotek itp.
- Powierzchnie produktu należy wyczyścić suchą ściereczką.

#### Pokrywa z lakierowanego litego drewna kauczukowego

- Do czyszczenia nie należy używać szorujących ani żrących środków czyszczących, względnie twardych szczotek itp.
- Powierzchnie produktu należy wyczyścić lekko zwilżoną ściereczką, a następnie wytrzeć suchą szmatką.

Drewno jest produktem naturalnym. W związku z tym jest podatne na zmiany barwy i mazerunku. Przy utrzymujących się wysokich temperaturach i suchym otoczeniu mogą się pojawić niewielkie pęknięcia. Nie mają one jednak niekorzystnego wpływu na jakość i funkcjonalność produktu.

### Rozpakowanie i utylizacja

Wszystkie materiały opakowaniowe należy starannie usunąć i zutylizować w sposób zgodny z zasadami segregacji odpadów.

## Vážení zákazníci!

Tento návod uschovajte pre prípad neskoršej potreby.  
Ak výrobok postúpíte inej osobe, odovzdajte jej aj tento návod.  
Želáme vám veľa spokojnosti s týmto výrobkom.

### Váš tím Tchibo



## Pre vašu bezpečnosť

### NEBEZPEČENSTVO pre deti

- Zabráňte prístupu detí k obalovému materiálu. Vrecká a fólie nie sú hračky. Dbajte na to, aby si ich deti nedávali cez hlavu a časti z nich neprehltli. Nebezpečenstvo udusení!
- Malé deti udržiavajte v bezpečnej vzdialenosti od tohto výrobku, pretože by sa mohli pokúšať naň vystúpiť alebo vyliezť.
- Deti sa s výrobkom nesmú hrať. Dbajte na to, aby deti nevliezali do výrobku.

### POZOR - Nebezpečenstvo úrazu a vecných škôd!

- Tento výrobok umiestnite vždy na rovnú a nie šikmú podlahu.
- Na tento výrobok sa nestavajte. Mohol by sa prevrátiť alebo poškodiť.
- Ak do truhly uložíte textilie, dávajte pozor na ostré zakončenia pletiva, ktoré môžu poškodiť textilie.
- Výrobok transportujte len v prázdnom stave. Presúvajte ho len keď sú nožičky celkom zaskrutkované. Výrobok sa inak môže poškodiť.
- Tento výrobok používajte len v súlade s jeho určením a nepreťažujte ho.

## Účel použitia

Tento výrobok je vhodný na použitie v interiéri - chráňte ho pred vlhkosťou.

Tento výrobok je určený pre súkromné domácnosti a nie je vhodný na komerčné účely.

## Ošetrovanie

### Truhla z vrbového pletiva

- Na čistenie vrbového pletiva nepoužívajte abrazívne ani leptavé čistiace prostriedky, resp. tvrdé kefy atď.
- Povrchové plochy čistite suchou handrou.

### Veko z lakovaného masívneho dreva kaučukovníka

- Na čistenie nepoužívajte abrazívne ani leptavé čistiace prostriedky, resp. tvrdé kefy atď.
- Povrchové plochy čistite mierne navlhčenou handrou a potom ich utrite suchou handrou.

Drevo je prírodný produkt. Preto podlieha zmenám farby a textúry.  
Pri trvalých vysokých teplotách a suchom prostredí sa môžu vytvárať jemné trhliny. Trhliny nemajú vplyv na kvalitu a funkčnosť výrobku.

## Vybalenie a likvidácia

Opatrne odstráňte všetok obalový materiál a zlikvidujte ho v súlade s pravidlami separovaného zberu.

## Kedves Vásárlónk!

Őrizze meg az útmutatót, hogy szükség esetén később ismét át tudja olvasni.  
Amennyiben megváltik a terméktől, az útmutatót is adja oda az új tulajdonosnak.  
Kívánjuk, legyen öröme a termék használatában!

### A Tchibo csapata



## Biztonsága érdekében

### VESZÉLY gyermekek esetében

- Ne engedje, hogy a csomagolóanyag gyermekek kezébe kerüljön. A zacskó és a fólia nem játék. Ügyeljen arra, hogy azokat a gyermekek ne húzzák a fejükre, és hogy apró részeket ne nyeljenek le belőlük. Fulladásveszély!
- Tartsa távol a gyerekeket a terméktől, mert megkísérelhetnek felmászni rá vagy felhúzódkodni rajta.
- Gyermekek nem játszhatnak a termékkel. Ügyeljen arra, hogy a gyerekek ne másszanak bele a termékbe.

### FIGYELEM - Sérülésveszély és anyagi károk!

- A terméket mindig sima, vízszintes talajra helyezze.
- Ne álljon a termékre, mivel az felborulhat vagy megsérülhet.
- Ha textíliákat szeretne a ládában tárolni, vegye figyelembe, hogy a kosár fonatának hegyes végei megrongálhatják a textíliákat.
- A terméket csak üres állapotban szállítsa. Csak teljesen becsavart lábakkal tolja el, mert ellenkező esetben a termék megsérülhet.
- A terméket rendeltetésszerűen használja, ne terhelje túl.

## Rendeltetés

A termék beltéri használatra alkalmas, nedvességtől óvni kell.

A termék magánjellegű felhasználásra alkalmas, üzleti célokra nem használható.

## Ápolás

### Fonott fűzfavessző láda

- A fűzfavessző fonat tisztításához ne használjon súroló vagy maró hatású tisztítószert, illetve kemény kefét stb.
- A termék felületét egy száraz ruhával tisztítsa meg.

### Lakkozott, tömör gumifa fedél

- A termék tisztításához ne használjon súroló vagy maró hatású tisztítószert, illetve kemény kefét stb.
- A termék felületét enyhén benedvesített ruhával tisztítsa meg, majd törölje szárazra.

A fa természetes anyag. A fa színe és erezete változhat. Tartósan magas hőmérséklet esetén és száraz környezetben vékony repedések keletkezhetnek. Ezek nem befolyásolják károsan a termék minőségét és funkcióját.

## Kicsomagolás és hulladékkezelés

Óvatosan távolítsa el az összes csomagolóanyagot. A csomagolóanyag eltávolításakor ügyeljen a szelektív hulladékgyűjtésre.

## Değerli Müşterimiz!

Gerektiğinde tekrar okumak üzere bu kılavuzu saklayın.

Bu ürün başkasına devredildiğinde, bu kılavuz da beraberinde verilmelidir.

Yeni ürününüzü güle güle kullanın.

## Tchibo Ekibiniz

### Kendi güvenliğiniz için



#### Çocuklar için TEHLİKE

- Çocukları ambalaj malzemesinden uzak tutun. Torbalar ve folyolar oyuncak değildir. Bunların başa geçirilmemesine veya yutulmasına dikkat edin. Boğulma tehlikesi vardır!
- Küçük çocukların ürüne tutunmayı veya üzerine tırmanmayı isteyebileceğini göz önünde bulundurarak onları üründen uzak tutun.
- Çocukların ürün ile oynamaları yasaktır. Çocukların ürünün içerisine tırmanmasına dikkat edin.

#### DİKKAT - Yaralanma ve maddi hasar tehlikesi!

- Ürünü daima eğimi olmayan düz bir zemin üzerine yerleştirin.
- Ürünün üzerine çıkmayın. Devrilebilir veya hasar görebilir.
- Sandığa tekstiller yerleştirmek isterseniz, sepet örgüsü sivri uçlarının tekstillere zarar verebileceğine dikkat edin.
- Ürünü sadece boş durumdayken taşıyın. Sadece tamamen vidalanmış ayaklarla itin. Aksi takdirde ürün hasar görebilir.
- Ürünü sadece öngörülen kullanım amacı için kullanın ve aşırı yüklemeye kaçın.

## Kullanım amacı

Bu ürün iç mekânlarda kullanım için uygundur. Nemden koruyun.

Bu ürün, özel kullanım için tasarlanmış olup ticari amaçlar için uygun değildir.

## Bakım

#### Hasır örgülü sandık

- Hasır örgüyü temizleme için tahriş edici ya da aşındırıcı kimyasallar veya sert fırçalar kullanılmamalıdır.
- Yüzeyleri kuru bir bezle temizleyin.

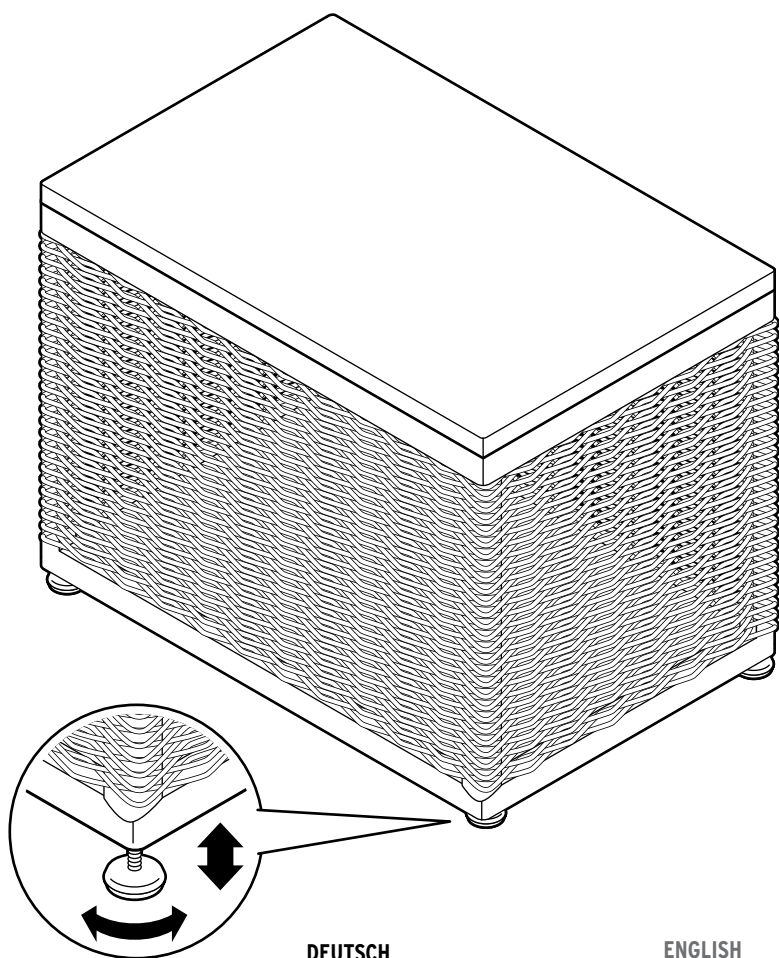
#### Lake masif kauçuk ağacından kapak

- Temizleme için tahriş edici ya da aşındırıcı kimyasallar veya sert fırçalar kullanılmamalıdır.
- Yüzeyleri hafif nemli bir bezle temizleyin ve ardından iyice kurulayın.

Ahşap doğal bir malzemedir. Dolayısıyla renk değişimi ve beneklenme meydana gelebilir. Uzun süreli sıcaklıklarda ve kuru ortam koşullarında ince çatlaklar oluşabilir. Bunlar ürünün kalitesini ve fonksiyonunu kısıtlamaz.

## Ambalajı açma ve imha etme

Ürünü ambalajından çıkarın ve tüm ambalaj malzemesini türüne göre ayırıp atın.

**DEUTSCH**

Mit den höhenverstellbaren Füßen können Sie die Truhe ausrichten, um leichte Bodenunebenheiten auszugleichen.

**FRANÇAIS**

Vous pouvez modifier la hauteur des pieds réglables du coffre pour compenser les éventuelles irrégularités du sol.

**ITALIANO**

È possibile compensare il dislivello del pavimento avvitando o svitando i piedini della cassapanca.

**ENGLISH**

You can adjust the height of the feet on the trunk to level out any slight ground unevenness.

**ČESKY**

Za pomoci stavěcích nožek můžete vyrovnat lehké nerovnosti podlahy, a tak truhlu postavit rovně.

**POLSKI**

Dzięki nóżkom o regulowanej wysokości można w razie potrzeby tak ustawić skrzynię, aby zniwelować drobne nierówności podłoża.

**SLOVENSKY**

Pomocou nožičiek s nastaviteľnou výškou môžete truhlu narovnať a tým vyrovnáť menšie nerovnosti povrchu.

**MAGYAR**

Az állítható lábak segítségével ki tudja küszöbölni a talaj kisebb egyenetlenségét.

**TÜRKÇE**

Yükseklik ayarlı ayaklarla sandığı, zemindeki yükseklik farklarına göre ayarlayabilirsiniz.

---

Artikelnummer | Référence | Codice articolo | Product number

Číslo výrobku | Numer artykułu | Číslo výrobku | Cikkszám | Ürün numarası : 605 364

---