

# TCL TAB10<sub>L</sub>

Gen2

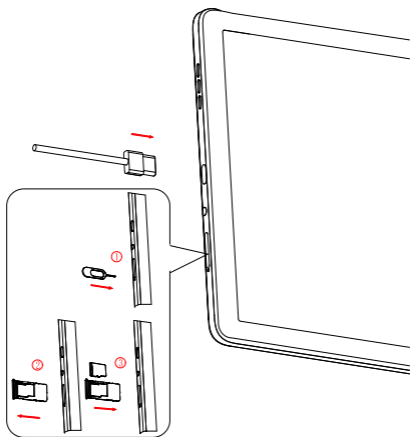
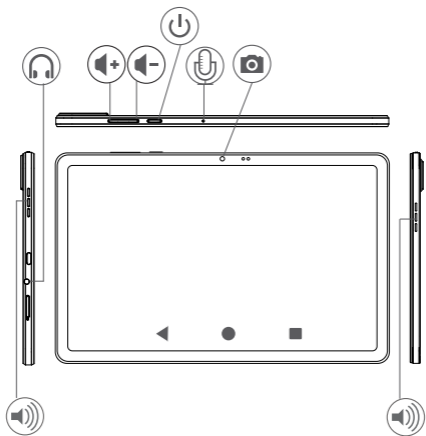
8492A- Tablet

## KULLANIM KILAVUZU



Türkçe - 134721005015

Çin'de basılmıştır



# Kullanım Kılavuzu

**SAR** Bu ürün, baş ve vücut için 2,0 W/kg ve kollar için 4,0 W/kg olarak belirlenen geçerli ulusal SAR limitlerini karşılamaktadır. Maksimum SAR değerleri **Radyo dalgaları** bölümüne bakabilirsiniz.



## İŞİTME SİSTEMİNİZİ KORUYUN

İşitme sisteminize zarar gelme olasılığının önüne geçmek için uzun süreler boyunca yüksek ses düzeylerinde müzik dinlemeyin. Hoparlör kullanımdayken Tabletinizin kulağınızın yakınında tuttuğunuzda dikkatli olun.

## Güvenlik ve kullanım.....

Tabletinizi kullanmaya başlamadan önce bu bölümü dikkatlice okumanızı öneririz. Hatalı kullanımdan ya da burada verilen yönergelere aykırı kullanımdan kaynaklanabilecek hasarlarda, üretici herhangi bir sorumluluk kabul etmemektedir.

### • TRAFİK GÜVENLİĞİ

Araç kullanırken, müzik ya da radyo dinlemek için Tabletinizi ya da kulaklığınızı kullanmayın. Kulaklık kullanılması tehlikeli olabilir ve bazı bölgelerde yasaktır.

Tabletinizi açırken, ABS kilitleme önleyici frenler ya da hava yastıkları gibi Aracın elektronik sistemlerini etkileyebilecek elektromanyetik dalgalar yayar. Hiçbir sorun yaşanmayacağından emin olmak için:

- Tabletinizi kontrol panelinin üzerine ya da hava yastıklarının bulunduğu bölgelerin yakınına koymayın;
- Kontrol panelinin tabletinizin yaydığı RF enerjisinden etkilenmeyecek şekilde korumalı olduğundan emin olmak için aracı satın aldığınız satıcıya ya da araç üreticisine başvurun.

### • Taşıma ve Nakliye

- Taşıma sırasında ambalajın tamamen kapalı olduğundan ve hasar görmemiş olduğundan emin olun.
- Taşıma esnasında nemli ve/veya ıslak zeminlerde, yağmur altında bırakılmamalıdır.

### • Enerji Tüketimi Açısından Verimli Kullanıma ilişkin Bilgiler

Satın almış olduğunuz ürünün ömrü boyunca enerji tüketimi açısından verimli kullanımı için, bakım hizmetlerinin yetkilendirilmiş sertifikalı elemanlarca yapılması gerekmektedir. Cihazınızın bu kullanım kılavuzunda belirtilen çevresel karakteristiklere uygun ortamlarda çalıştırılması gerekmektedir.

## • KULLANIM KOŞULLARI

**Tüketicinin yapabileceği bakım, onarım veya ürünün temizliğine ilişkin bilgiler:** Cihazınız kirlendiyse kuru toz,iz bırakmayan bir bezle silebilirsiniz.Cihazınızı silmek için su, alkol, tiner vb. diğer solventleri kullanmayınız.

**Periyodik bakım:** Cihazınız periyodik bakım gerektirmez.

Performansını en uygun düzeye getirmek için bazen Tabletinizi kapatmanız önerilir.

Uçağa binmeden önce tabletinizi kapatın.

Özellikle Tabletinizi kullanımına ayrılmış alanlar haricinde, sağlık tesislerindeyken Tabletinizi kapatın. Bugün düzenli olarak kullanılan diğer birçok tür ekipmanda da olduğu gibi, tabletinizi radyo frekansını kullanan diğer elektrikli ya da elektronik cihazlarla ya da ekipmanlarla etkileşime girebilir.

Gaz ya da yanıcı sıvıların yakınındayken, Tabletinizi kapatın. Bir yakıt deposu, benzin istasyonu, ya da kimyasal madde tesisinde ya da patlama olasılığı olan ortamlarda bulunan tüm işaretlere ve yönergelere harfiyen uyun.

Tabletinizi açıldığında, kalp pili, işitme cihazı ya da insülin pompası gibi tıbbi cihazlardan en az 15 cm uzakta tutulmalıdır. Özellikle Tabletinizi kullanırken, söz konusu cihazın (varsa) aksi yönündeki kulağa dayayarak tutmanız gerekir.

İşitme kaybı oluşmasını önlemek için Tabletinizi kulağınıza götürmeden önce çağırıcıyı yanıtlayın. Bununla birlikte, "ahizesiz kullanım" modunu kullanırken, Tabletinizi kulağınızdan uzak tutun; çünkü güçlendirilen ses işitme kaybına neden olabilir.

Gözetiminiz altında değilken, çocukların Tabletinizi kullanmalarına ve/veya tabletinizi ve aksesuarlarıyla oynamalarına izin vermeyin.

Tabletinizin çıkarılabilir kapağı varsa, lütfen Tabletinizin alerjik tepkiye neden olabilecek maddeler içerebileceğini göz önünde bulundurun.

Tabletinizin tek parça bir cihazsa, arka kapak ve pil çıkarılabilir değildir. Tabletinizi parçalarına ayırırsanız garantisi geçerli olmaz. Tabletinizi parçalarına ayırmak pile zarar verebilir ve alerjik reaksiyon yapabilen maddelerin sızıntısına neden olabilir.

Tabletinizi daima özen gösterin ve Tabletinizi temiz ve tozsuz bir yerde muhafaza edin.

Tabletinizi elverişsiz hava ya da çevre şartlarına (nem, rutubet, yağmur, sıvı sızıntıları, toz, deniz havası vb.) maruz kalmasına izin vermeyin. Üreticinin Tabletinizin kullanılmasını önerdiği sıcaklık aralığı 0°C (32°F) ila 40°C (104°F).

40°C'nin (104°F) üzerinde sıcaklıklarda, tabletinizi ekranının okunabilirliği etkilenebilir ama bu geçici bir durumdur ve herhangi bir ciddi durum arz etmez.

Tabletinizi içini açmayın, demonte etmeyin ya da onarmaya çalışmayın.

Tabletinizi düşürmeyin, atmayın ya da bükmeyin.

Cam ekran hasarlı, çatlamış veya kırılmışsa yaralanma riskini önlemek için Tabletinizi kullanmayın.

Tabletinizi boyamayın.

Sadece TCL Communication Ltd. ve yan kuruluşları tarafından önerilen ve Tabletinizi modeliyle uyumlu piller, pil şarj cihazlarını ve aksesuarları kullanın. TCL Communication Ltd. ve yan kuruluşları diğer şarj cihazları ve pillerin kullanılmasından kaynaklanacak hasarlarda sorumluluk kabul etmemektedir.

Tabletinizi yedeklemeyi ya da Tabletinizde bulunan tüm önemli bilgilerin yazılı bir kaydını tutmayı unutmayın.

Yanıp sönen ışıklara maruz kaldıklarında ya da video oyunları oynarken, bazı kişiler sara nöbeti geçirebilir ya da bayılabilirler. Bir kişi daha önce sara nöbeti geçirmemiş ya da bayılmamış olsa bile, bu sara nöbetleri ya da bayılmalar yaşanabilir. Daha önce sara nöbeti ya da bayılma sorunları yaşamışsanız ya da ailenizde bu tür sorunlar yaşandıysa, lütfen Tabletinizi video oyunlarını oynamadan ya da yanıp sönen ışıklar özelliğini etkinleştirmeden önce doktorunuza danışın.

Aileler çocuklarını Tablet ile video oyunları oynarken ya da yanıp sönen ışıkların bulunduğu özellikleri kullanırken takip etmelidir. Şu belirtiler görüldüğünde cihaz kullanımı derhal durdurulmalı ve bir doktora başvurulmalıdır: çarpıntı, göz ya da kas çekmesi, bilinç kaybı, istem dışı hareketler ya da yönelim bozukluğu. Bu tür belirtilerin ortaya çıkması olasılığını sınırlandırmak için lütfen aşağıdaki güvenlik önlemlerini alın:

- Yorgunsanız ya da uyumaya ihtiyacınız varsa, oyun oynamayın ya da yanıp sönen ışık özelliğini kullanmayın.
- Her 1 saatlik kullanımda en az 15 dakika ara verin;
- Tüm ışıkların açık olduğu bir odada oynayın;
- Oyunları ekrandan olabildiğince uzak durarak oynayın;
- Oyun oynarken elleriniz, bilekleriniz ya da kollarınız yorulur ya da ağrırsa, hemen oyun oynamayı bırakın ve tekrar oynamadan önce saatlerce dinlenin;
- Oyun oynarken ya da oynadıktan sonra elleriniz, bilekleriniz ya da kollarınız ağrıyorsa devam ederse, oyun oynamayı bırakın ve bir doktora başvurun.

Tablet ile oyun oynarken, ellerinizde, kollarınızda, boynunuzda ya da vücudunuzun diğer bölümlerinde ara sıra rahatsızlıklar yaşayabilirsiniz. Tendon iltihabı, karpal tünel sendromu ya da diğer müsküloskeletal bozukluklar gibi sorunlardan kaçınmak için yönergelere uyun.

## • CİHAZ KULLANIMI GİZLİLİK BEYANI

Cihazınızı (örneğin Wi-Fi, Bluetooth veya başka bir yöntemle) ağlara veya başka cihazlara bağlarsanız, bazı kişisel verilerinizin onlarla paylaşılabilceğini lütfen dikkate alın. Kişisel bilgilerinizi koruma, yetkisiz herhangi bir cihazla veya sizinkine bağlı üçüncü taraf cihazlarla paylaşmama sorumluluğu kendinize aittir. Wi-Fi özellikleri olan cihazlar için sadece güvenilir Wi-Fi ağlara bağlanın. Ayrıca ürünü etkin nokta olarak (kullanılabilen yerde) kullandığınızda, ağ güvenliğinizi sağlayın. Bu önlemler Tabletinizi yetkisiz erişimlere karşı önlemeye yardımcı olacaktır. Ürününüz bellek kartı ve dahili bellek dahil çeşitli yerlerde kişisel bilgileri saklayabilir. Geri dönüşüm yapmadan, iade etmeden veya cihazınızı başkasına hediye ederken tüm kişisel bilgilerinizi kaldırın veya silin. Uygulamalarınızı ve güncellemelerinizi dikkatlice seçin ve yalnızca güvenilir kaynaklardan yükleyin. Çünkü bazı üçüncü taraf uygulamalar ürününüzün performansını etkileyebilir ve/veya hesap bilgileriniz, arama verileriniz, konum bilgileriniz ve ağ kaynaklarınız gibi özel bilgilere erişebilir. Bu tür üçüncü taraf sağlayıcıların gizlilik ve güvenlik uygulamalarından sorumlu değildir.

TCL Communication Ltd. ile paylaştığınız tüm kişisel bilgiler Gizlilik Bildirimine uygun bir şekilde işlenecektir. Gizlilik Bildirimimizi web sitemizi ziyaret ederek kontrol edebilirsiniz: <https://www.tcl.com/content/legal-notice/country-list.html>

## • GİZLİLİK

Lütfen tabletiniz ile fotoğraf çekerken ve ses kaydı yaparken, ülkenizde yürürlükte olan yasa ve düzenlemelere uymak zorunda olduğunuzu unutmayın. Bu tür kanun ve düzenlemelere bağlı olarak, başkalarının veya kişisel özelliklerinin fotoğrafının çekilmesi ve/veya seslerinin kaydedilmesi, çoğaltılması veya dağıtılması, kişisel gizliliğin ihlali anlamına gelebileceği için kesinlikle yasaklanmış olabilir. Özel ya da gizli konuşmaları kaydetmek ya da başka birilerinin fotoğrafını çekmek için önceden izin alındığından (gerekli olması halinde) emin olmak sadece kullanıcının sorumluluğundadır. Tabletinizin yanlış kullanımından kaynaklanabilecek zararlarda, tabletinizin üreticisi ya da satıcısı sorumlu olmayacaktır.

## • PİL

Hava taşımacılığı yönetmelikleri uyarınca, cihazınızın pili şarj edilmemiştir. Lütfen başlangıçta şarj edin.

Aşağıdaki noktalara dikkat edin.

- Arka kapağı açmaya çalışmayın;
- Pili çıkarmaya, değiştirmeye veya açmaya çalışmayın;
- Tabletinizin arka kapağını delmeyin;
- Kullanılmış Tabletinizi yakmayın, ev atıklarıyla birlikte atmayın ya da 60°C'nin (140°F) üzerindeki sıcaklıklarda muhafaza etmeyin.

Tabletiniz ve pili tek parça bir cihaz olarak, geçerli yerel çevre düzenlemeleriyle uyumlu şekilde imha edilmelidir.



Tabletinizin, pilinin ve aksesuarlarının üzerindeki bu simge, bu ürünlerin kullanım sürelerinin bitiminde toplama noktalarına götürülmesi gerektiği anlamına gelir:

- Bu tür ekipmanlar için hazırlanmış özel kutuların bulunduğu belediye atık tasfiye merkezleri;
- Satış noktalarındaki toplama kutuları.

Bileşenlerin tekrar kullanılabilmesi için bu piller geri dönüştürülecek ve bazı maddelerin çevreye yayılması önlenecektir.

#### **Avrupa Birliği ülkelerinde:**

Bu toplama noktalarına ücretsiz olarak erişilebilir.

Bu işareti taşıyan tüm ürünler bu toplama noktalarına getirilmelidir.

#### **Avrupa Birliği düzenlemeleri dışında:**

Ülkenizde ya da bölgenizde uygun geri dönüşüm ve toplama tesisleri varsa, bu simgeyi taşıyan ekipman öğeleri sıradan çöp kutularına atılmamalı, bunun yerine geri dönüşüme sokulmak üzere toplama noktalarına götürülmelidir.

**DİKKAT: PİLİN YANLIŞ TÜR BİR PİLLE DEĞİŞTİRİLMESİ HALİNDE, PATLAMA RİSKİ VARDIR. KULLANILMIŞ PİLLERİ YÖNERGELERE UYGUN OLARAK ELDEN ÇIKARIN.**

#### **• ŞARJ CİHAZLARI**

Elektrikle çalışan şarj cihazlarının çalışma sıcaklık aralığı: 0°C (32°F) - 40°C (104°F).

Tabletiniz için tasarlanan şarj cihazları, bilgi teknolojisi ekipmanları ve ofis ekipmanları kullanımı ile ilgili güvenlik standartlarına uygundur. 2009/125/EC sayılı çevreci tasarım direktifiyle de uyumludurlar. Yürürlükteki farklı elektrikli teknik özelliklere bağlı olarak, bir ülkede/bölgede satın aldığınız şarj cihazı bir diğer ülkede/bölgede çalışmayabilir. Şarj cihazları sadece bu amaca yönelik olarak kullanılmalıdır.

Model: CG10A0502000, UC13

Giriş Gerilimi: 100~240 V

Giriş AC Frekansı: 50/60 Hz

Çıkış Gerilimi: 5,0V

Çıkış Akımı: 2,0A

Çıkış Gücü: 10,0W

Ortalama aktif verimlilik: 79,0%

Boştaiken güç tüketimi: 0,1 W

# Radyo Dalgaları .....

Bu mobil cihaz radyo dalgalarına maruz kalmayla ilgili kurallara uygundur. Piyasaya sürülmeden önce tüm Tablet modellerinin uluslararası standartlara (ICNIRP) veya 2014/53/EU (RED) Avrupa Direktifine uygun olması gerekmektedir. Kullanıcının ve diğer kişilerin sağlık ve güvenliğinin korunması bu gereksinimler ve direktifin başlıca gereksinimleridir.

## BU CİHAZ RADYO DALGALARINA MARUZİYETLE İLGİLİ ULUSLARARASI GEREKSİNİMLERİ KARŞILAMAKTADIR

Tabletiniz bir radyo alıcısı ve vericisidir. Tabletiniz uluslararası yönetmeliklerde önerilen radyo dalgalarına (radyo frekansı elektromanyetik alanları) maruz kalma sınırlarını aşmayacak şekilde tasarlanmıştır. Yönetmelikler bağımsız bir bilim organizasyonu (ICNIRP) tarafından geliştirilmiştir ve yaşa ve sağlık durumuna bakılmaksızın, herkesin güvenliğini temin etme amacını taşıyan önemli bir güvenlik payı içerir.

Tabletiniz için maruz kalma standardı Specific Absorption Rate (Özgül Soğrulma Oranı) ya da "SAR" olarak bilinen bir ölçüm birimine göre belirlenir. Mobil cihazlar için SAR limitleri şöyledir: Başa Yönelik SAR ve Vücuda Yönelik SAR 2 W/kg, Uzuvlara Yönelik SAR 4 W/kg.

SAR düzeylerini belirlemek için kullanılan testler, cihazların tüm frekans bantları aralığı üzerinden maksimum güç düzeyinde iletim yaptıkları standart kullanım modlarına dayalı olarak yapılmıştır. Bu model için ICNIRP yönetmeliği altındaki en yüksek SAR değerleri şu şekildedir:

<b>Bu model için maksimum SAR ve kaydedildiği koşullar.</b>		
<b>Vücut SAR (0 mm)</b>	Wi-Fi 2,4 GHz	1,07 W/kg
<b>Uzuvlara Yönelik SAR (0 mm)</b>	Wi-Fi 2,4 GHz	1,07 W/kg

Kullanım esnasında, tabletinizin gerçek SAR değerleri genellikle yukarıda belirtilen değerlerin çok daha altındadır. Bunun nedeni sistem etkinliği ve şebeke müdahalesini en aza indirmek için tabletinizin , çağrı için tam güç gerekmediğinde işletim gücünün otomatik olarak azaltılmasıdır. Tabletinizin güç çıkışı ne kadar düşükse, SAR değeri de o kadar düşük olur.

Vücut SAR testi 0 mm'lik bir uzaklıktan gerçekleştirilmiştir. Vücut üzerinde RF'ye maruz kalma yönetmeliğine uymak için Tabletiniz vücuttan uzakta konumlandırılmalıdır.

Eğer onaylı aksesuarları kullanmıyorsanız, kullanılan ürünün metal içermediğinden ve Tabletinizi vücuttan gösterilen uzaklıkta konumlandırmanızdan emin olun.

Dünya Sağlık Örgütü ve ABD Gıda ve İlaç İdaresi; insanların, maruz kaldıkları radyasyon konusunda endişelendikleri ve bunu azaltmak istedikleri durumlarda, çağrı sırasında cihazı "eller serbest" kullanarak başlarından ve vücutlarından uzakta tutabileceklerini veya tablet ile geçirdikleri zamanı azaltabileceklerini belirtmiştir.

Daha fazla bilgi için tcl.com sitesini ziyaret edebilirsiniz.

Elektromanyetik alanlar ve kamu sağlığı ile ilgili ek bilgileri şu sitede bulabilirsiniz: <http://www.who.int/peh-emf>.

Tabletinizin dahili bir anteni bulunur. En uygun şartlarda çalışması için antene dokunmaktan ya da daha küçük anten kullanmaktan kaçının.

Tabletiniz çok sayıda işlev sunduğu için farklı konumlarda kullanılabilirler. Bu gibi durumlarda, cihaz kulaklık ya da USB veri kablosu ile birlikte kullanıldığında da yönergelerle uyumlu olacaktır.

## Lisanslar.....



microSD logosu ticari bir markadır.



Bluetooth ibaresi ve logoları Bluetooth SIG, Inc.'ye aittir ve bu gibi işaretler TCL Communication Ltd. ve yan kuruluşları tarafından lisansa tabi olarak kullanılmaktadır. Diğer ticari markalar ve ticari isimler ilgili sahiplerinin malıdır.

### **TCL 8492A Bluetooth Bildirim Kimliği D059327**



Wi-Fi Logosu, Wi-Fi Alliance'ın onay işaretidir.

Bu ekipman tüm Avrupa ülkelerinde çalıştırılabilir. 5150-5350 MHz bandı, bazı ülkelerde yalnızca iç mekan kullanımı içindir.

Google, Google logosu, Android, Android logosu, Google Search™, Google Maps™, Gmail™, YouTube, Google Play Store ve Hangouts™ Google Inc. ticari markalarıdır.

Google tarafından yaratılan ve paylaşılan Android robot yeniden üretilebilir veya modifiye edilebilir ve Creative Common 3.0 Attribution Lisansında açıklanan şartlara göre kullanılmalıdır (şartlar **Ayarlar > Sistem > Tabletiniz hakkında > Yasal Bilgiler**'de Google yasal'a dokununca görüntülenecektir) <sup>(1)</sup>.

Açık kaynak kullanılan bir ürün satın aldıysanız (<http://opensource.org/>) mtd, msdosfs, netfiller/iptables ve initr kodlu programlar ve diğer açık kaynaklı programlar GNU Genel Kamu

Lisansı ve Apache Lisansı altında lisanslıdır.

<sup>(1)</sup> Her ülkede bulunmayabilir.

Ürünün TCL Communication Ltd. tarafından gönderilmesinden sonraki üç yıllık dönem içinde, talebiniz doğrultusunda ilgili kaynak kodlarının tam bir kopyasını size temin edeceğiz.

Kaynak kodlarını <https://sourceforge.net/projects/tcl-mobile/files/> adresinden indirebilirsiniz. Kaynak kodu, internetten ücretsiz edinilebilir.

Fikrî Mülkiyet haklarının ihlali ile ilgili son kullanıcı garantisinin sadece AB/EEA/İsviçre ile sınırlı olduğunu belirtiriz.

Ürünün ihraç edilmesi, AB/EEA/İsviçre dışındaki bir son müşteri veya son kullanıcı tarafından alınması veya kullanılması halinde ve bu kadarıyla, Ürüne ilişkin hiçbir üretici veya tedarikçi sorumluluğu, garantisi veya tazminatı geçerli olmayacaktır (Fikrî Mülkiyet Haklarının ihlaline ilişkin her türlü tazminat dahil).

## Genel bilgiler.....

- **İnternet adresi:** tcl.com
- **Destek Hattı:** <https://www.tcl.com/global/en/mobile-support/hotline&service-center.html>
- **Üretici:** TCL Communication Ltd.
- **Adres:** 5/F, Building 22E, 22 Science Park East Avenue, Hong Kong Science Park, Shatin, NT, Hong Kong
- **Elektronik etiketleme yolu:** Ayarlar > Sistem > Yasal ve Güvenlik ayarına dokunarak hakkında daha fazla bilgiye ulaşabilirsiniz <sup>(1)</sup>.

İnternet sitemizde, SSS (Sık Sorulan Sorular) bölümümüzü bulacaksınız. Sorularınız için bize eposta yoluyla da ulaşabilirsiniz.

Bu radyo ekipmanı şu frekans bantlarında ve maksimum radyo frekans gücünde çalışır:


Bluetooth 2,4GHz band: 6,49 dBm


Bluetooth LE 2,4GHz band: -5,55 dBm

802.11 b/g/n 2,4GHz band: 16,12 dBm

802.11 a/n/ac 5150 – 5250 MHz: 16,26 dBm

802.11 a/n/ac 5725 – 5875 MHz: 13,31 dBm

	BE	BG	CZ	DK	DE	EE	IE	EL	ES	FR	HR
	IT	CY	LV	LT	LU	HU	MT	NL	AT	PL	PT
	RO	SI	SK	FI	SE	NO	IS	LI	CH	TR	UK (NI)

	Diğer Ülkeler										
	UK										

Bu cihaz 5150-5250 MHz frekans aralığında kullanıldığında sadece kapalı alanda kullanımla sınırlıdır.

(1) Ülkelere göre değişiklik gösterebilir.

### • Düzenleyici bilgiler

Bu cihaz 2014/53/AB sayılı Direktifin gereksinimleri ve diğer ilgili hükümleri ile uyumludur.TCL Communication Ltd. işbu belge ile TCL 8492A radyo ekipmanının 2014/53/AB sayılı Direktife uygun olduğunu beyan eder.

AB Uygunluk Beyanı'nın tam metni şu internet adresinde mevcuttur:  
[https://www.tcl.com/global/en/EC\\_DOC](https://www.tcl.com/global/en/EC_DOC)



Uygunluk Değerlendirme Kuruluşu:

American Certification Body, Inc. 6731 Whittier Avenue,  
Suite C110 McLean, Virginia 22101 USA

Tel: 703-847-4700

Faks: 703-847-6888

### • KISITLAMA BİLGİSİ

(2014/53/AB sayılı RED Direktifine istinaden)

Cihazınız Avrupa Birliği uyesi ülkelerin tamamındaki Wi-Fi ağlarında kullanılabilir. Avrupa Birliği Resmi Gazetesi'nde belirtildiği üzere, Kablosuz Erişim Sistemleri'nin ve Kablosuz Yerel Alan Ağları'nın (WAS/RLANs) 5,150 -5,350 MHz frekans bandında kullanımı, bina içinde maksimum e.i.r.p. 200 mW kullanımla sınırlıdır. Cihazınız asla bu band gücünün üstünde ağ oluşturmayı başlatmaz veya 5,150 – 5,350 MHz frekans bandında özel modda bir ağı bağlanmaz.

### Feragatname

Tabletinizin yazılım sürümüne ya da belirli operatör hizmetlerine bağlı olarak, kullanıcı kılavuzundaki açıklamalar ile tabletinizin işleyişi arasında belirli farklılıklar olabilir.

TCL Communication Ltd. bu gibi farklılıklar ve varsa potansiyel sonuçları için yasal sorumluluk kabul etmez, bu sorumluluk yalnızca operatöre aittir. Tabletiniz yürütülebilir veya kaynak kodu biçiminde uygulamalar ve yazılım gibi materyaller içerebilir, bu materyaller tabletinize dahil edilmek üzere üçüncü taraflarca sunulmaktadır ("Üçüncü Taraf Materyalleri"). Bu tabletinizi tüm Üçüncü Taraf Materyaller açık veya ima edilmiş herhangi bir çeşit garanti olmaksızın "olduğu gibi" sağlanmıştır. Satın alan kişi TCL Communication Ltd.'nin Fikrî Mülkiyet Haklarına uyumlu olarak yükümlü olduğu tüm kalite gerekliliklerini yerine getirdiğini kabul eder. TCL Communication Ltd. hiçbir durumda Üçüncü Taraf Materyallerinin tabletinizde veya başka cihazlarla iletişimde çalışmaması veya hata vermesinden sorumlu değildir.

Kanun tarafından izin verilen maksimum kapsamda, TCL Communication Ltd. bu tür Üçüncü Taraf Materyallerinin kullanımında veya kullanımına teşebbüste ortaya çıkan fakat bunlarla sınırlı olmamak üzere hiçbir sorumluluğu, haksız davayı, davayı, iddiayı, talebi kabul etmemektedir. Ayrıca, TCL Communication Ltd. tarafından ücretsiz sağlanan mevcut Üçüncü Taraf Materyalleri gelecekte ücretli güncellemeler ve yükseltmeler gerektirebilir. TCL Communication Ltd. bu gibi ek masrafların sorumluluğunu kabul etmez, bu masraflar yalnızca satın alan kişiye aittir. Kullanılabilirlik satın alan kişinin ülkesine ve operatörüne göre değişiklik gösterdiğinden TCL Communication Ltd. herhangi bir uygulamanın kullanılamamasından sorumlu tutulamaz. TCL Communication Ltd. önceden haber vermeden Üçüncü Taraf Materyalleri ekleme veya çıkarma hakkını saklı tutar; satın alan kişi bu tür bir çıkarmanın herhangi bir sonucu için TCL Communication Ltd.'yi hiçbir şekilde sorumlu tutamaz.

## Tüketicinin Seçimlik Hakları....

Malın ayıplı olduğunun anlaşılması durumunda tüketici, 6502 sayılı Tüketicinin Korunması Hakkında Kanunun 11 inci maddesinde yer alan;

- a- Sözleşmeden dönme,
- b- Satış bedelinden indirim isteme,
- c- Ücretsiz onarılmasını isteme,
- ç- Satılanın ayıpsız bir misli ile değiştirilmesini isteme, haklarından birini kullanabilir.

Tüketicinin bu haklardan ücretsiz onarım hakkını seçmesi durumunda satıcı; işçilik masrafı, değiştirilen parça bedeli ya da başka herhangi bir ad altında hiçbir ücret talep etmeksizin malın onarımını yapmak veya yaptırmakla yükümlüdür. Tüketici ücretsiz onarım hakkını üretici veya ithalatçıya karşı da kullanabilir. Satıcı, üretici ve ithalatçı tüketicinin bu hakkını kullanmasından müteselsilen sorumludur.

Tüketicinin, ücretsiz onarım hakkını kullanması halinde malın;

- Garanti süresi içinde tekrar arızalanması,
- Tamiri için gereken azami sürenin aşılması,
- Tamirinin mümkün olmadığının, yetkili servis istasyonu, satıcı, üretici veya ithalatçı tarafından bir raporla belirlenmesi durumlarında;

tüketici malın bedel iadesini, ayıp oranında bedel indirimini veya imkân varsa malın ayıpsız misli ile değiştirilmesini satıcıdan talep edebilir.

Satıcı, tüketicinin talebini reddedemez. Bu talebin yerine getirilmemesi durumunda satıcı, üretici ve ithalatçı müteselsilen sorumludur.

Satıcı tarafından **Garanti Belgesinin** verilmemesi durumunda, tüketici **Ticaret Bakanlığı Tüketicinin Korunması ve Piyasa Gözetimi Genel Müdürlüğüne** başvurabilir.

Tüketici, çikabilecek uyuşmazlıklarda şikayet ve itirazları konusundaki başvuruları yerleşim yerinin bulunduğu veya tüketici işleminin yapıldığı yerdeki **Tüketici Hakem Heyetine** veya **Tüketici Mahkemesine** başvurabilir.

## Sorun giderme .....

Servis merkezini aramadan önce cihazınızın sorununu gidermenize yardımcı olacak bazı yönergeler:

- Optimal çalışma için pili tam olarak şarj edin.
- Tabletinizin performansını geliştirmek için gereksiz uygulama veya dosyaları kaldırın.
- Tabletinizin yazılımını güncellemek için **Ayarlar > Sistem > Sistem güncellemeleri**'ne dokunabilirsiniz.
- Tabletinizi **Fabrika verilerine sıfırlama** ile sıfırlayın. **Ayarlar > Sistem > Sıfırla > Fabrika verilerine sıfırlama > TABLETİNİZİ SIFIRLA** öğelerine dokunun. Diğer bir yöntem ise Tabletinizin gücü kapalıyken Güç tuşunu ve Ses açma tuşunu aynı anda basılı tutmaktır. Tabletinizin tüm verileri kalıcı olarak silinecektir. Sıfırlamadan önce Tabletinizin verilerini tam olarak yedeklemeniz önemle önerilir.

Aşağıdaki kontrolleri de yapın:

### **Tabletim açılmıyor veya dondu**

- Tabletiniz açılmadığında, gerekli minimum pil gücünü sağlamak için en az 20 dakika şarj edin. Ardından yeniden açın.
- Tabletiniz açılış animasyonu sırasında ilerlemiyor ve kullanıcı arayüzüne erişilemiyorsa, **Güç** tuşuna basılı tutun. Böylelikle üçüncü taraf uygulamaları tarafından sebep olunan anormal işletim sistemi başlatma sorunları giderilir.
- Hiçbir yöntem etkili değilse, aynı anda **Güç** ve **Sesi Açma** tuşlarına basarak tabletinizi sıfırlayın ve ardından **Verileri sil / Fabrika ayarlarına sıfırla'yı seçin**. Onaylamak için **Güç** tuşuna basın.

### **Tabletim birkaç dakikadır yanıt vermiyor**

- Tabletiniz yanıt vermiyorsa, kapanana kadar **Güç** tuşunu basılı tutarak Tabletinizi kapatın ve ardından tekrar başlatın.

### **Tabletim kendiliğinden kapanıyor**

- Tabletiniz kullanılmıyorken ekranınızın kilitleli olup olmadığını kontrol edin ve ekran kilitleli değilken **Güç** tuşuna yanlışlıkla basılmadığından emin olun.
- Pil güç seviyesini kontrol edin
- Tabletini hâlâ çalışmıyorsa, tabletinizi sıfırlayın veya yazılımı güncelleyin.

### **Tabletim düzgün şarj olmuyor**

- Pilinizin şarjının tamamen bitmediğinden emin olun;
- Pil uzun zamandır boş ise pil şarj göstergesinin ekranda görüntülenmesi yaklaşık 20 dakika sürebilir.
- Şarjın normal koşullar altında yapıldığından emin olun; 0°C (32°F) - 40°C (104°F).
- Yurt dışındaysanız, voltaj girişi uyumunu kontrol edin.

### **Tabletim internete bağlanamıyor**

- Tabletinizin internet bağlantı ayarlarını kontrol edin.
- Kapsama alanı olan bir yerde olduğunuzdan emin olun.
- Daha sonra veya başka bir konumda bağlanmayı deneyin.

### **Kılavuzda belirtilen özellikleri kullanamıyorum.**

- Aboneliğinizin bu hizmeti kapsadığından emin olmak için operatörünüze başvurun.
- Bu özelliğin bir TCL aksesuarı gerektirmediğinden emin olun.

### **Tabletimi bilgisayarıma bağlayamıyorum**

- USB bağlantı yuvasının bozuk olmadığından emin olun. Çalışmıyorsa, bilgisayarınızdaki başka bir USB bağlantı yuvasını deneyin.
- USB sürücülerin doğru şekilde kurulduğundan emin olun.
- Windows bilgisayar kullanıyorsanız, MTP modunu desteklediğinden emin olun. Mac kullanıyorsanız, [www.android.com/filetransfer/](http://www.android.com/filetransfer/) adresinden Android File Transfer uygulamasını kurduğunuzdan emin olun.
- Kutudaki doğru kabloyu kullandığınızdan emin olun.

### **Yeni dosya indiremiyorum**

- İndirme için tabletinizi depolama biriminde yeterli yer olduğundan emin olun.
- İndirilen dosyalar için varsayılan depo alanını microSD kart olarak seçin.
- Operatörünüzle abonelik durumunuzu kontrol edin.

### **Tabletiniz Bluetooth aracılığıyla diğer tabletiniz tarafından algılanamıyor**

- Bluetooth'un açık olduğundan ve Tabletinizin diğer kullanıcılar tarafından görülebilir olduğundan emin olun.
- İki tabletinizin de Bluetooth algılama kapsamında olduğundan emin olun.

### **Pil çok çabuk bitiyor**

- Tam şarj süresini doldurduğunuzdan emin olun (en az 240 dakika).

- Kısmi bir şarjdan sonra, pil seviyesi göstergesi doğru olmayabilir. Doğru bir gösterge için şarj cihazını çıkardıktan sonra en az 20 dakika bekleyin.
- Ekran parlaklığını makul seviyede kullanın.
- E-posta oto kontrol aralığını mümkün olduğunca uzatın.
- Haberler ve hava durumu bilgisini manuel olarak güncelleyin veya oto kontrol aralığını arttırın.
- Uzun süre kullanılmayacaksa, arka planda çalışan uygulamaları kapatın.
- Kullanmadığınız zamanlarda, Bluetooth, Wi-Fi, GPS işlevini kapatın.

#### **Uzun süreli çalıştırmanın ardından tablet ısınıyor**

- İşlemcinin aşırı veri işlemesinin bir sonucu olan bu ısınma normaldir. Yukarıda bahsedilen işlemleri sona erdirdikten sonra tabletiniz normal sıcaklığına geri döner.

#### **Fabrika verilerine sıfırlama yaptıktan sonra Google hesap kimlik bilgilerimi girmeden tableti kullanamıyorum**

- Sıfırlama yapıldıktan sonra kullanılan Google hesabı kimlik bilgilerinizi girmeniz gerekir.
- Google hesabı kimlik bilgilerinizi hatırlamıyorsanız lütfen Google hesap geri yükleme işlemlerini tamamlayın.
- Tabletinize hâlâ erişemiyorsanız, yetkili onarım merkezine başvurun, ancak unutmayın ki bu garanti kapsamında olmayacaktır.

#### **Bazı parolaları/kodları/anahtarları unutuyorum**

- Fabrika verilerine sıfırlama yapın.
- Tabletinize hâlâ erişemiyorsanız, yetkili onarım merkezine başvurun, ancak unutmayın ki bu garanti kapsamında olmayacaktır.



AEEE Yönetmeliği'ne Uygundur

#### **BAKIM, ONARIMDA UYULMASI GEREKEN KURALLAR:**

- Tabletinizi, pil ve şarj cihazı suya dayanıklı değildir. Banyo veya aşırı nemli alanlarda kullanmayınız.
- Yumuşak, kuru bir bezle temizleyebilirsiniz.
- Tabletinizin silmek için alkol, tiner vb. diğer solventleri kullanmayınız.

#### **KULLANIM HATALARI:**

- Cihazı darbelere maruz bırakmak
- Cihazı yüksek ısı değişimlerine maruz bırakmak
- Cihazı sıvı ile temas ettirmek
- Orijinal olmayan ekipmanlar ile birlikte kullanmak

- Kullanma talimatına uygun olmayan şekilde kullanmak

Bu ve bunun gibi kullanıcı hataları sonucu oluşan arızalardan firmamız sorumlu değildir.

**T.C. Ticaret Bakanlığın'ca tespit ve ilan edilen kullanım ömrü 5 yıldır. Kapalı alanlarda kullanıma uygundur . Bu cihaz Türkiye altyapısına uygundur. Bu cihaz Çin'de üretilmiştir.**

### ÜRETİCİ FİRMA BİLGİLERİ

TCL Communication Ltd.

5/F, Building 22E, 22 Science Park East Avenue,  
Hong Kong Science Park, Shatin, NT, Hong Kong

Tel: +852 3180 2888

Fax: +852 2302 0996

### Teknik Özellikler

Boyut	241.2*156.6*7.99mm
Ağırlık	472g
Bağlantı	Wi-Fi
Ekran	800*1280 FHD+
İşlemci	MT8766B
Wi-Fi	802.11a/b/g/n/ac
Kamera	2MP arka, 2M ön kamera
USB	Type-C USB
Pil	6000 mAh
Bluetooth	V5.0

**TCL Çağrı Merkezi: 0212 900 37 36**