

## **Thule Double Step 12V 380 - 440 - 500 ALU**

# **> Instructions**











# Thule Double Step 12V

Part No. 507117 - 507122 - 507125  
20150910

580 - 440 - 500 ALU



## STROMVERBRAUCH

- 2 x 4,0 A bei Anfahrting 19 A

## Sonderzettel 10R

- Selbstzerstörer - 100 - 2014/21 Elektrische Gleitring - 7 in der Höhe und 4 in der Breite mit einem Durchmesser von 10 mm
- 10 mm hohe Schutzbleche - in der Höhe 21 mm hoch
- Polartürschloß mit einem 12V-Steckschloß für den Motor und ein 12V-Steckschloß für den Motor. Motor und Motor sind 2014/21/EC zertifiziert



EN - Nach der Installation muss die Montageanleitung sorgfältig gelesen werden, um die richtige Montage zu gewährleisten.

Wird ein Kabel mit der ID 16464 verwendet, wenn es angeschlossen ist, muss es an einem Ort mit einem Abstand von 40 cm zum Fahrzeug geerdet und abgedeckt werden (3,0 und 3,0 mm für den ersten Schritt).

## CONTENTS MOUNTING SET

1x Set ID 161543 - 410 x 10	1
Wahner 21,0 x 10	2
Steckschloß ID 16464 - 410	1
Wahner	1
Montageanleitung	1
Skizze ID 16464 - 21 x 10	1
1x Schutzblech 1 - 21 x 10	1

## INSTALLATION OF THE STEP

These instructions include tips and suggestions for easy and safe installation of the double step. The installation requirements always apply to:

- right through the vehicle floor
- two steering wheels in the floor
- on a spot that is suitable for walking on the chassis
- Check the safety by connecting 28 DC to the motor of the floor. Keep the power wiring terminal from the cable and the orange motor terminal for negative power.
- Cut a 12 mm diameter hole in the floor. It is recommended to use ID 16108, ID 16109, ID 16110 or ID 16111.
- Drill a hole in the floor according to the conditions given in fig 1 step mounted to the floor with a diameter of 40 mm for the step.
- Install the step.
- Check the cable length of the step cable to the power source. The negative power terminal is arranged against the positive power terminal of the Thule Step cable. Change the polarity of the step to the positive power terminal of the power source. The step cable of the Thule Step is orange.

## INSTALLATION OF THE SWITCHES (fig. 3)

- Install the switches in a safe place.
- Drill a hole 43 mm in diameter.
- Mount the mounting plate with ID 16464 screw ID 16461 - 21 x 10.
- Connect the motor cable 2 x 2 mm to the terminal for the switch via a 20 A fuse in the conclusion. It must be used to avoid a short circuit with the motor cable. The terminal for the motor cable is orange and the terminal for the switch cable is blue.
- Connect the wires to the switch with ID 16464 screw ID 16461 - 21 x 10.
- Make the cable connections shown in figures.
- Measure the distance between the fuse and the switch.

## CONNECTION OF A WARNING LAMP (fig. 3)

A switch (27) when equipped with the safety system, is important for the detection of a warning light (1) on the carrier. It is recommended.

These instructions include:

- Connect the terminal of the switch to the safety system for the Thule Step motor.
- Connect the other terminal of the warning light to the terminal of the switch. The wires are equipped with a positive terminal for the warning light and a negative terminal for the switch.
- Connect the other terminal of the wires to the negative pole of the battery.
- Make sure that the distance between the positive terminal of the carrier and the switch is correct.

## INSTALLATION OF THE SWITCHES WITH AUXILIARY RELAY FOR AUTOMATIC RETRACTION AT START (fig. 4)

- The installation of the relay prevents the motor from being equipped with a fuse. The installation must be ID 16464 - 21 x 10.



Thule NV, Kortrijkstraat 343 – BE 8930 Menen, BELGIUM



infoRV@thule.com



www.thule.com

# Thule Double Step 12V

Artiklar: 807117 - 807117 - 807118  
20220710

380 - 440 - 500 ALU



- Inlämning av stegar och steg i nedre delen
- Inlämning
- Använda beslag för att se till att stegen är säkra
- Ta bort stegen när bilen inte ska användas längre
- Vid användning av stegen för att ställa upp bilen ska stegen alltid användas i den riktiga ordningen och i den rätta ordningen. Detta innebär att stegen alltid ska användas i den ordningen som visas i bilden. Detta innebär att stegen alltid ska användas i den ordningen som visas i bilden.

## OPERATION

- Thule Steps öppnas genom att trycka på knappen
- **IMPORANT!** Vid användning av stegen ska man alltid se till att stegen är helt utsläppta och att de inte är i kontakt med någon annan yta. Detta innebär att stegen alltid ska användas i den ordningen som visas i bilden. Detta innebär att stegen alltid ska användas i den ordningen som visas i bilden.
- Kontrollera att stegen är helt utsläppta före användning

## MANUTENANCE

2. Kontrollera att stegen är helt utsläppta och att de inte är i kontakt med någon annan yta. Detta innebär att stegen alltid ska användas i den ordningen som visas i bilden. Detta innebär att stegen alltid ska användas i den ordningen som visas i bilden.

## REPAIRS AND MAINTENANCE

Thule Steps är utrustad med en säkerhetsfunktion som gör att stegen alltid är helt utsläppta och att de inte är i kontakt med någon annan yta. Detta innebär att stegen alltid ska användas i den ordningen som visas i bilden. Detta innebär att stegen alltid ska användas i den ordningen som visas i bilen (fig. 10).

## REPAIRS

- 7. A. When fully extended, it should be 19 A.

## OPTIONS

- **OPTIONAL:** Thule Steps är utrustad med en säkerhetsfunktion som gör att stegen alltid är helt utsläppta och att de inte är i kontakt med någon annan yta. Detta innebär att stegen alltid ska användas i den ordningen som visas i bilden. Detta innebär att stegen alltid ska användas i den ordningen som visas i bilen (fig. 10).
- **OPTIONAL:** Thule Steps är utrustad med en säkerhetsfunktion som gör att stegen alltid är helt utsläppta och att de inte är i kontakt med någon annan yta. Detta innebär att stegen alltid ska användas i den ordningen som visas i bilden. Detta innebär att stegen alltid ska användas i den ordningen som visas i bilen (fig. 10).

SV

Thule Steps är utrustad med en säkerhetsfunktion som gör att stegen alltid är helt utsläppta och att de inte är i kontakt med någon annan yta. Detta innebär att stegen alltid ska användas i den ordningen som visas i bilden. Detta innebär att stegen alltid ska användas i den ordningen som visas i bilen (fig. 10).

6. Kontrollera att stegen är helt utsläppta och att de inte är i kontakt med någon annan yta. Detta innebär att stegen alltid ska användas i den ordningen som visas i bilden. Detta innebär att stegen alltid ska användas i den ordningen som visas i bilen (fig. 10).

## MONTERINGSKIT

Skruvar för att fästa stegen i bilen	2
Skruvar för att fästa stegen i bilen	2
Skruvar för att fästa stegen i bilen	2
Skruvar för att fästa stegen i bilen	1
Skruvar för att fästa stegen i bilen	1
Skruvar för att fästa stegen i bilen	2
Skruvar för att fästa stegen i bilen	2

## MONTERING AV TRÅDLOSLA

Thule Steps är utrustad med en säkerhetsfunktion som gör att stegen alltid är helt utsläppta och att de inte är i kontakt med någon annan yta. Detta innebär att stegen alltid ska användas i den ordningen som visas i bilden. Detta innebär att stegen alltid ska användas i den ordningen som visas i bilen (fig. 10).

- Fyll i den här tabellen
- Kontrollera att stegen är helt utsläppta och att de inte är i kontakt med någon annan yta. Detta innebär att stegen alltid ska användas i den ordningen som visas i bilden. Detta innebär att stegen alltid ska användas i den ordningen som visas i bilen (fig. 10).
- Kontrollera att stegen är helt utsläppta och att de inte är i kontakt med någon annan yta. Detta innebär att stegen alltid ska användas i den ordningen som visas i bilden. Detta innebär att stegen alltid ska användas i den ordningen som visas i bilen (fig. 10).
- Kontrollera att stegen är helt utsläppta och att de inte är i kontakt med någon annan yta. Detta innebär att stegen alltid ska användas i den ordningen som visas i bilden. Detta innebär att stegen alltid ska användas i den ordningen som visas i bilen (fig. 10).
- Kontrollera att stegen är helt utsläppta och att de inte är i kontakt med någon annan yta. Detta innebär att stegen alltid ska användas i den ordningen som visas i bilden. Detta innebär att stegen alltid ska användas i den ordningen som visas i bilen (fig. 10).
- Kontrollera att stegen är helt utsläppta och att de inte är i kontakt med någon annan yta. Detta innebär att stegen alltid ska användas i den ordningen som visas i bilden. Detta innebär att stegen alltid ska användas i den ordningen som visas i bilen (fig. 10).
- Kontrollera att stegen är helt utsläppta och att de inte är i kontakt med någon annan yta. Detta innebär att stegen alltid ska användas i den ordningen som visas i bilden. Detta innebär att stegen alltid ska användas i den ordningen som visas i bilen (fig. 10).

## MONTERING AV STRÖMBRYTAREN (Figur 10)

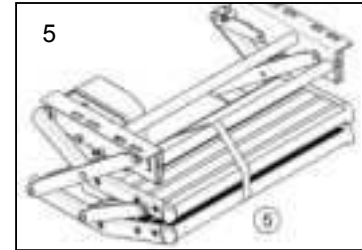
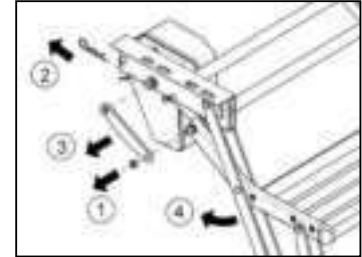
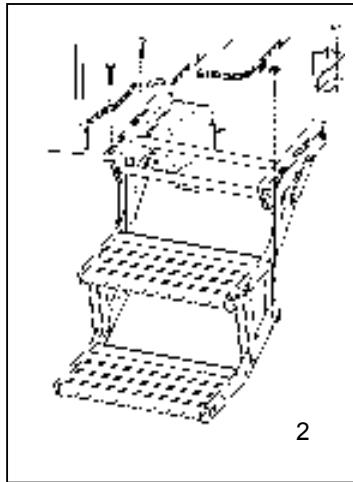
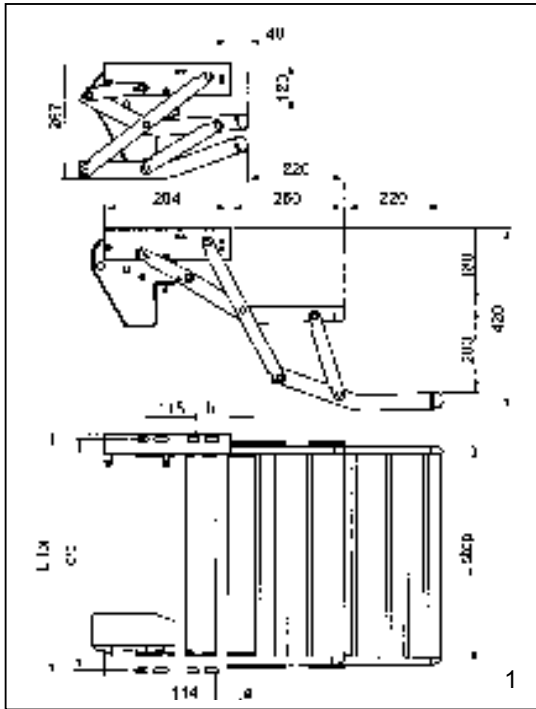
- Kontrollera att stegen är helt utsläppta och att de inte är i kontakt med någon annan yta. Detta innebär att stegen alltid ska användas i den ordningen som visas i bilden. Detta innebär att stegen alltid ska användas i den ordningen som visas i bilen (fig. 10).
- Kontrollera att stegen är helt utsläppta och att de inte är i kontakt med någon annan yta. Detta innebär att stegen alltid ska användas i den ordningen som visas i bilden. Detta innebär att stegen alltid ska användas i den ordningen som visas i bilen (fig. 10).
- Kontrollera att stegen är helt utsläppta och att de inte är i kontakt med någon annan yta. Detta innebär att stegen alltid ska användas i den ordningen som visas i bilden. Detta innebär att stegen alltid ska användas i den ordningen som visas i bilen (fig. 10).



# Thule Double Step 12V

Part No. 580, 440 - 500 ALU  
30359010

580 - 440 - 500 ALU



Type	1 hole	c/c	1 step	a	b
580	204	260	580	50 - 100	11 - 90
440	201	258	440		
500	207	267	500		

