

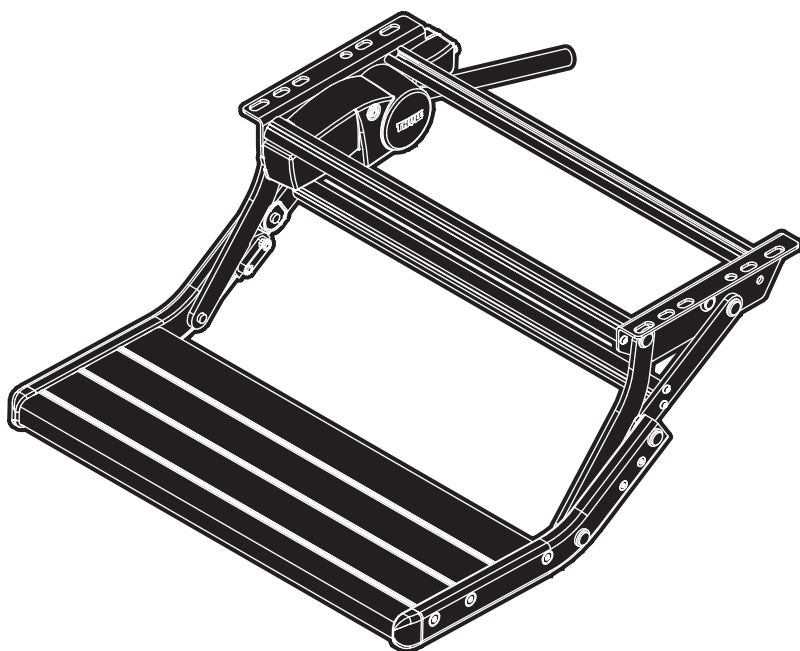


INSTALLATION + USER

# > Instructions

## Thule Single Step V15

309968 / 309969



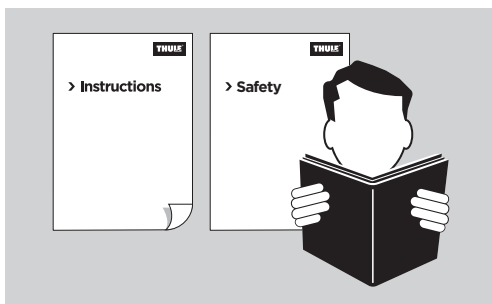
OSE900-04 | 3380025900  
2021-03-24

Bring your life  
thule.com

More information <https://www.caravansplus.com.au>



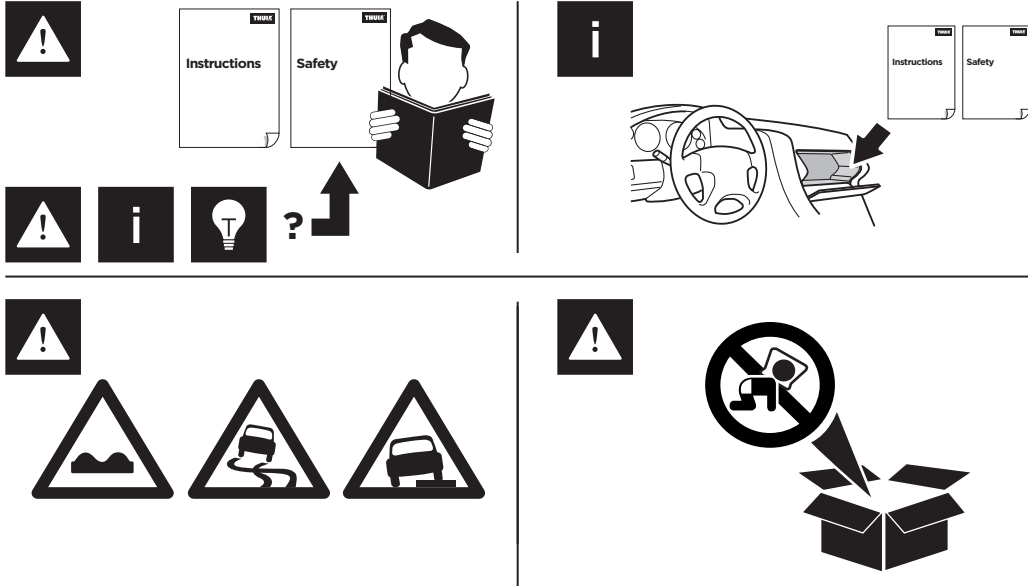
**EN** STEP - USER INSTRUCTIONS



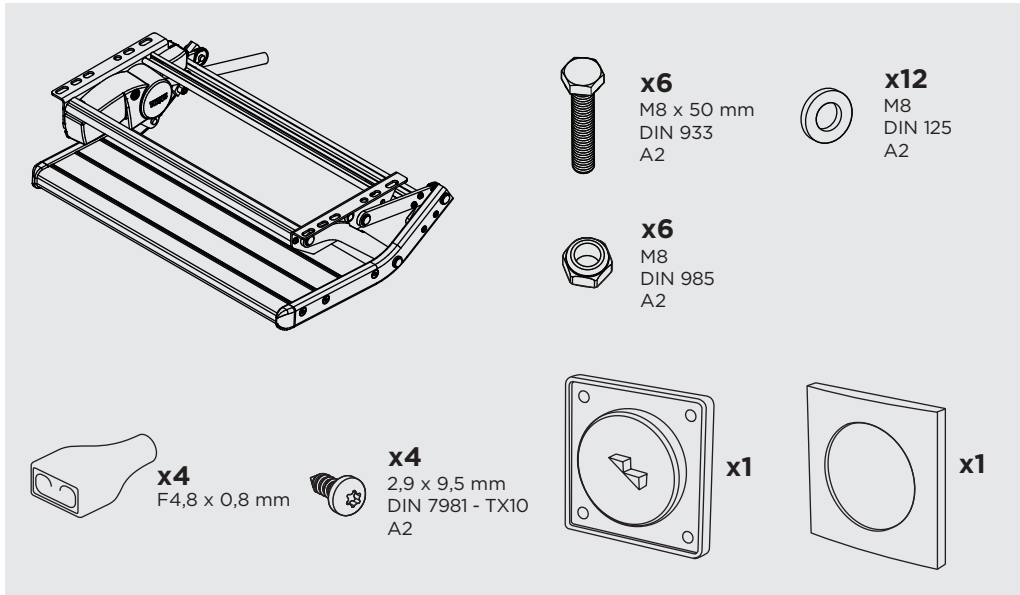
<b>DE</b>	Trittstufen - Bedienungsanleitung
<b>NL</b>	Opstraptrede - Gebruikershandleiding
<b>FR</b>	Marchepieds - Instructions d'utilisation
<b>IT</b>	Gradini - Istruzioni per l'uso
<b>ES</b>	Escalones - Instrucciones de uso
<b>SV</b>	Fotsteg - Användarmanual
<b>FI</b>	Astinlaudat - Käyttöohje
<b>DA</b>	Trapper - Brugervejledning
<b>NO</b>	Trapper - Brukerinstruksjoner
<b>PL</b>	Stopnie - Instrukcja dla użytkownika

<b>1</b>	<b>WARNINGS &amp; INFO</b>	<b>4</b>
	Warnungen & Info / waarschuwingen & info / avertissements et informations / avvertimenti e informazioni / advertencias e información / varningar & info / varoitukset ja tiedot / advarsler og info / advarsler og info / ostrzeżenia i informacje	
<b>2</b>	<b>CONTENT</b>	<b>5</b>
	Inhalt / inhoud / contenu / contenuto / contenido / innehåll / sisältö / indhold / innhold / zawartosc	
<b>3</b>	<b>TOOLS</b>	<b>5</b>
	Werkzeuge / gereedschappen / outils / strumenti / herramientas / verktyg / työkalut / værktøjer / verktøy / narzędzia	
<b>4</b>	<b>INSTALLATION</b>	<b>6</b>
	Installation / installatie / installation / installazione / instalación / installation / asennus / installation / installasjon / instalacja	
<b>5</b>	<b>ELECTRICAL INSTALLATION</b>	<b>8</b>
	Elektroinstallation / Elektrische installatie / Installation électrique / Installazione elettrica / Instalacion electrica / Elektrisk installation / Sähköinen asennus / Elektrisk installation / Elektrisk installasjon / Instalacja elektryczna	
<b>6</b>	<b>OPEN &amp; CLOSE</b>	<b>11</b>
	Offen & geschlossen / Open & sluiten / Ouvrir et fermer / Apri e chiudi / Abrir y cerrar / Öppna och stäng / Avaa ja sulje / Åbn og luk / Åpne og lukk / Otwarte i zamknięte	
<b>7</b>	<b>MANUAL RELEASE</b>	<b>11</b>
	Manuelle Freigabe / Handmatige ontgrendeling / Libération manuelle / Rilascio manuale / Lanzamiento manual / Manuell frigöring / Manuaalinen vapautus / Manuel frigivelse / Manuell utgivelse / Ręczne zwolnienie	

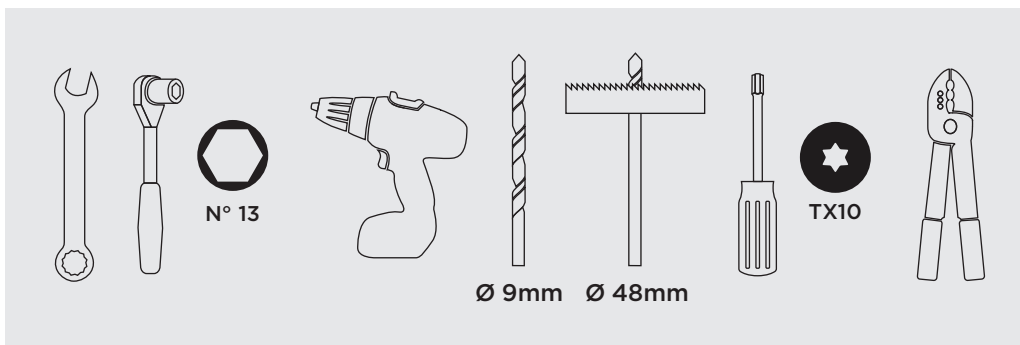
# 1 WARNINGS & INFO



## 2 CONTENT



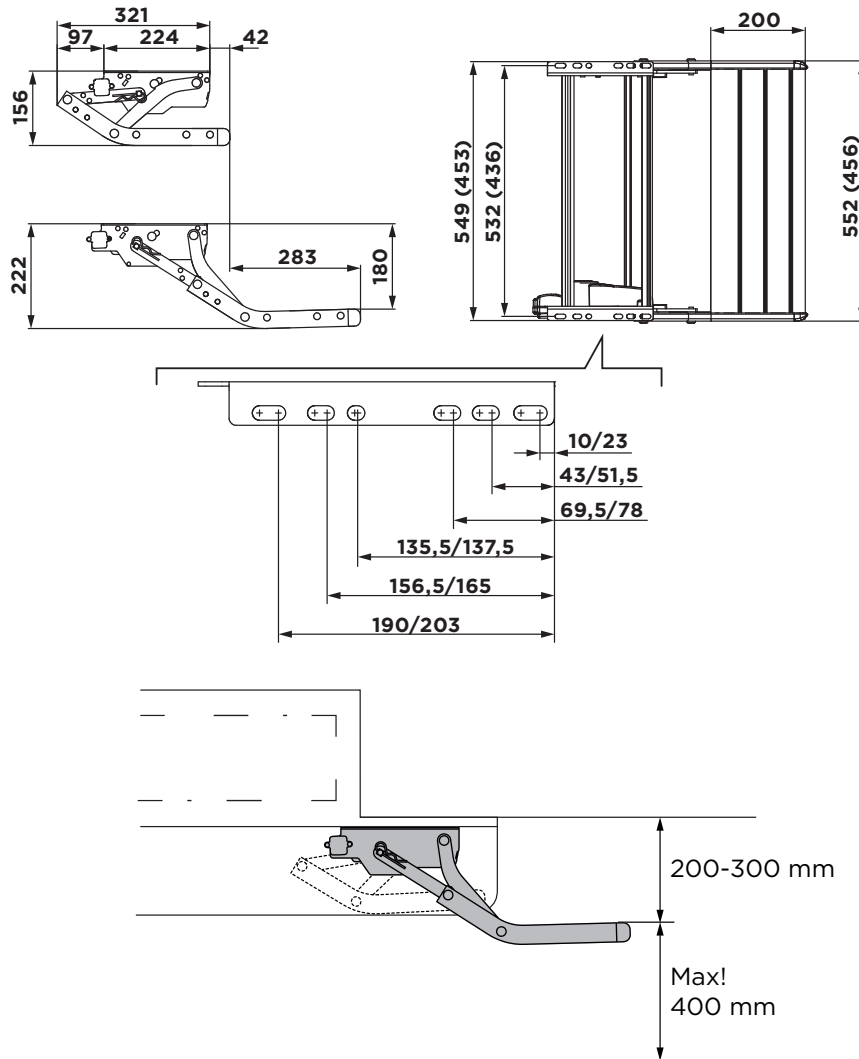
## 3 TOOLS



## 4 INSTALLATION

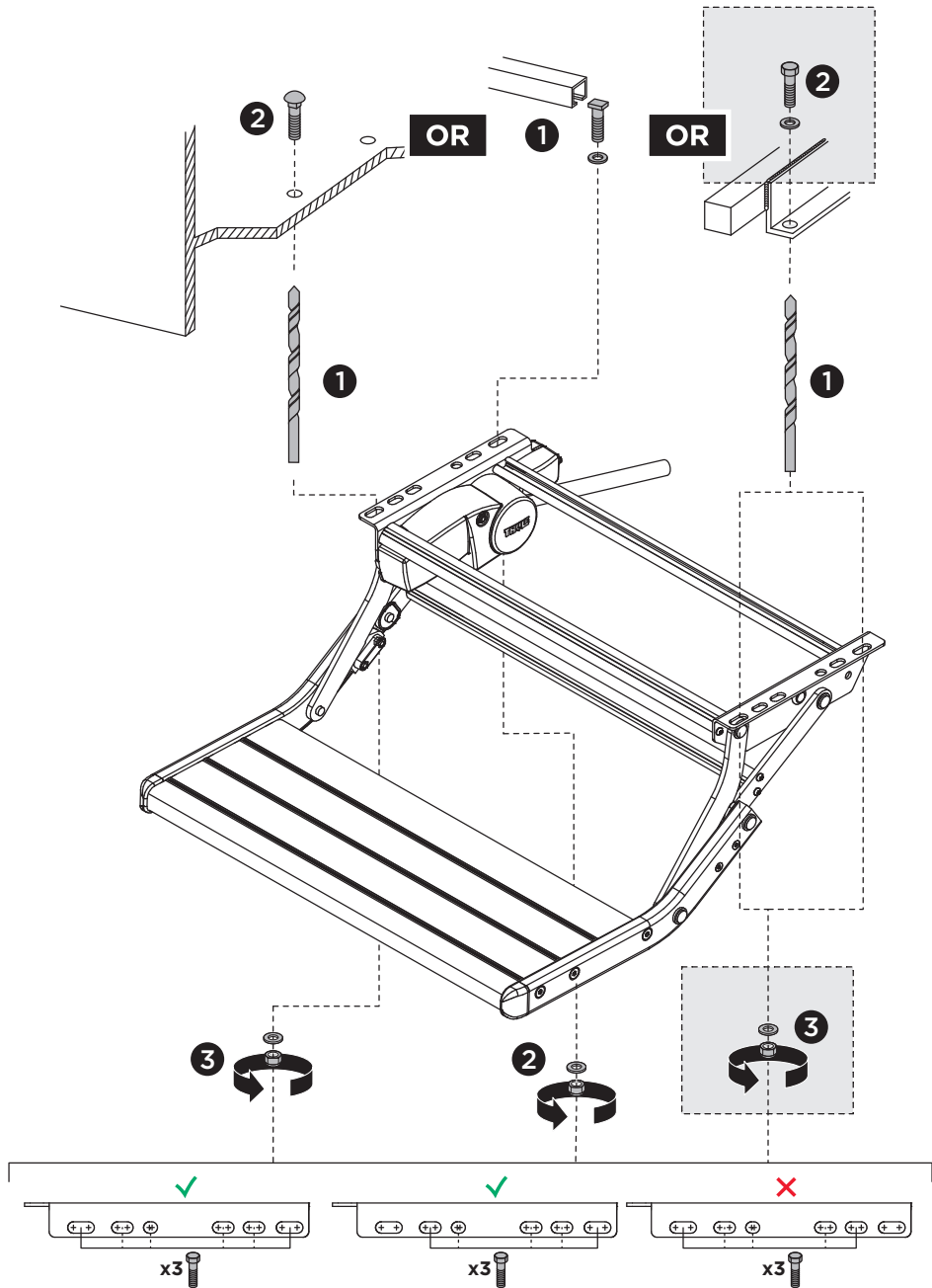
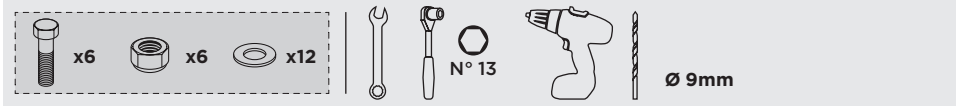
i

Thule Single Step 550 (460)



**EN 1645-1 EN 1646-1**

1



OSE900-04

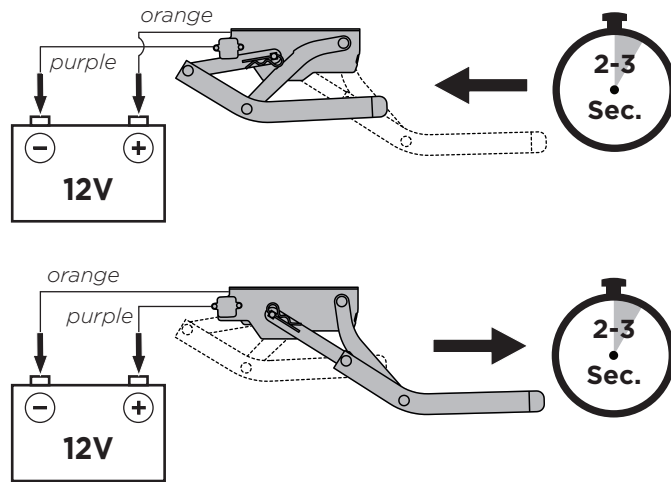
7

## 5 ELECTRICAL INSTALLATION

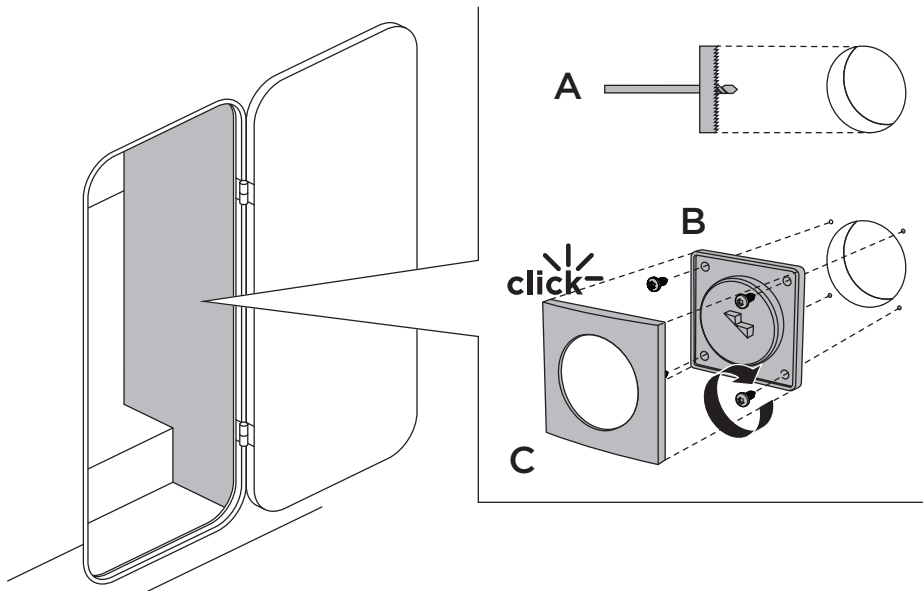
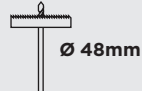


**ORANGE**/ORANGE/  
ORANJE/ORANGE/  
ARANCIA/NARANJA/  
ORANGE/ORANSSI/  
ORANGE/ORANSJE/  
POMARAŃCZOWY

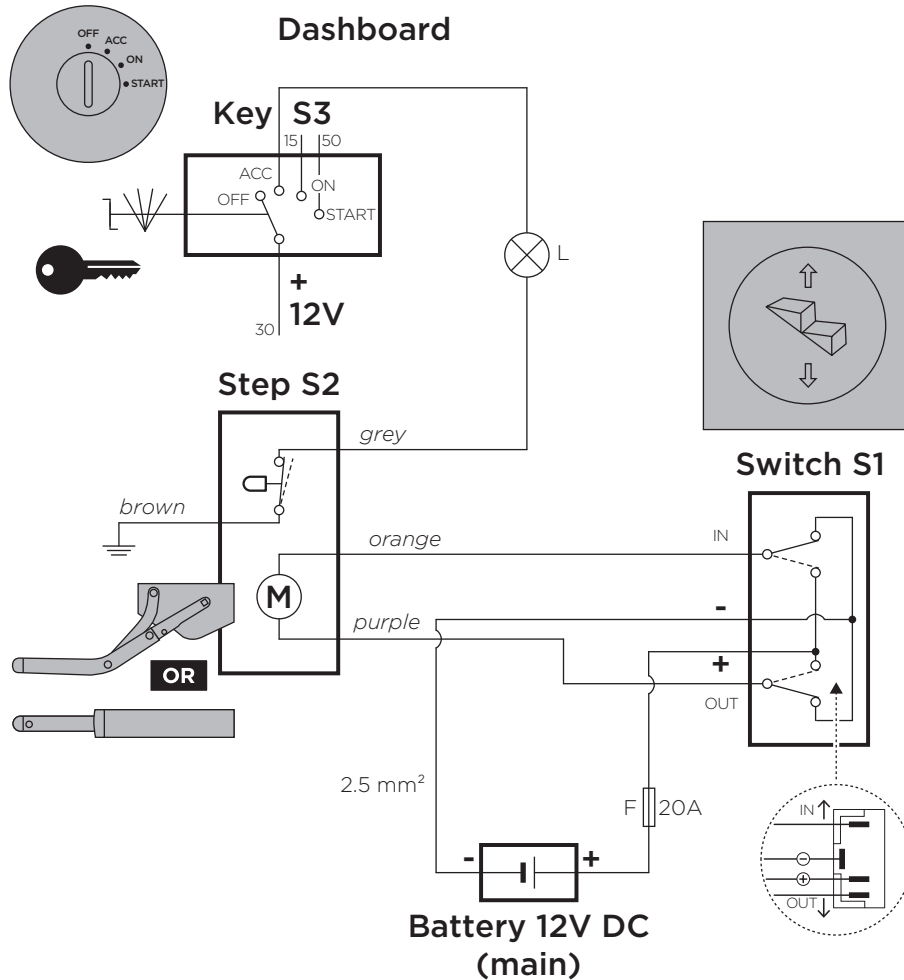
**PURPLE**/LILA/PAARS/  
VIOLET/VIOLA/  
MORADO/LILA/  
VIOLETTI/LILLA/  
LILLA/FIOLETOWY



**1**



## THULE STEP with WARNING LAMP (or BUZZER)



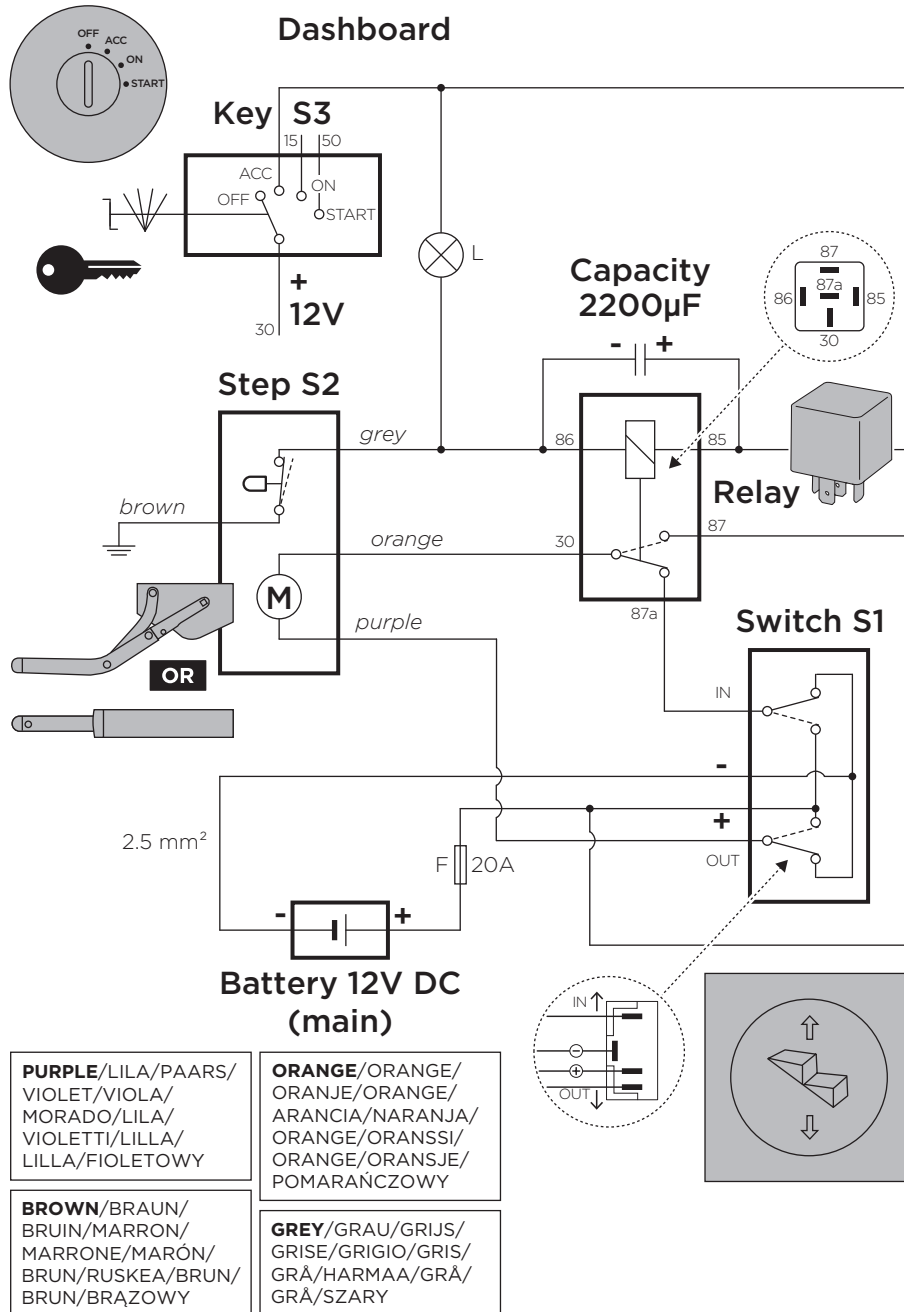
**PURPLE**/LILA/PAARS/  
VIOLET/VIOLA/  
MORADO/LILA/  
VIOLETTI/LILLA/  
LILLA/FIOLETOWY

**ORANGE**/ORANGE/  
ORANJE/ORANGE/  
ARANCIA/NARANJA/  
ORANGE/ORANSSI/  
ORANGE/ORANSJE/  
POMARAŃZOWY

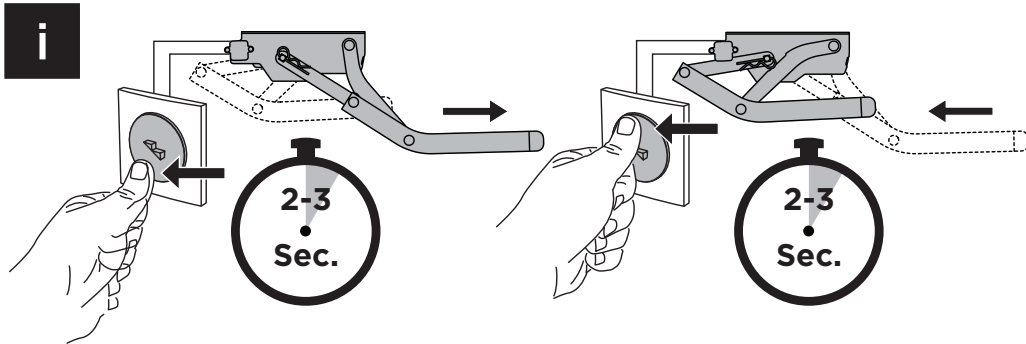
**BROWN**/BRAUN/  
BRUIN/MARRON/  
MARRONE/MARÓN/  
BRUN/RUSKEA/BRUN/  
BRUN/BRAŹOWY

**GREY**/GRAU/GRIJS/  
GRISE/GRIGIO/GRIS/  
GRÅ/HARMAA/GRÅ/  
GRÅ/SZARY

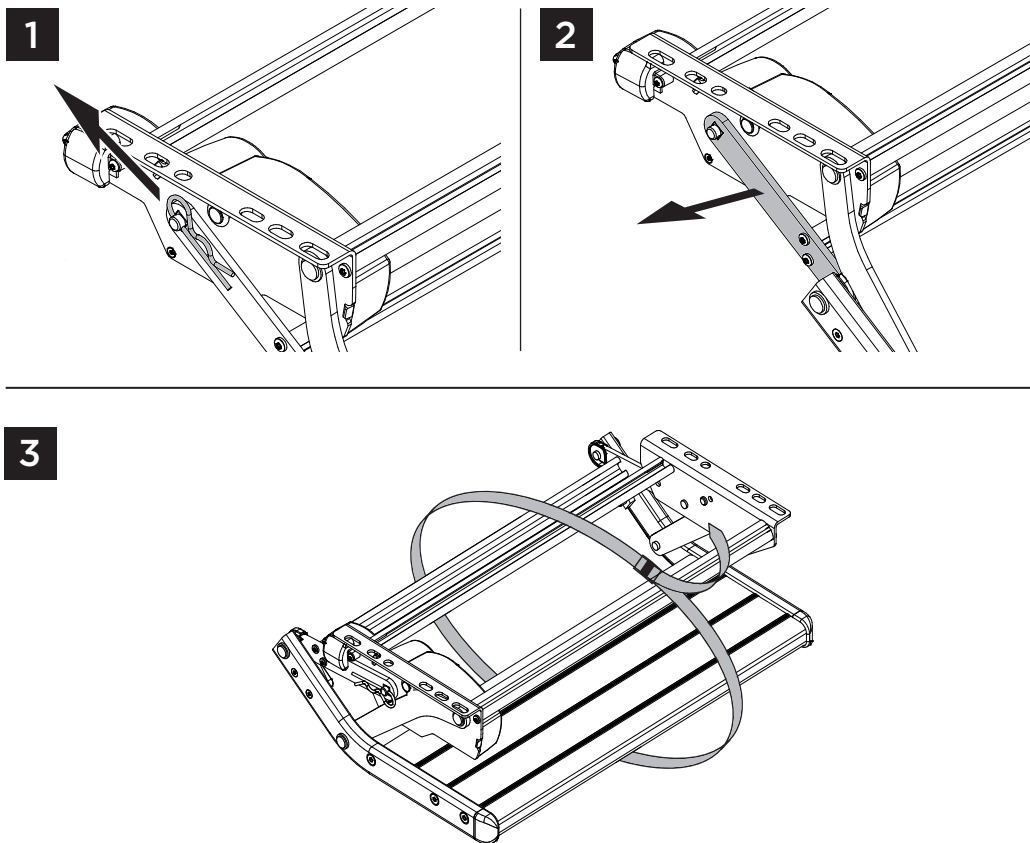
# THULE STEP with OPTIONAL RELAY (308200) for AUTOMATIC RETRACTION

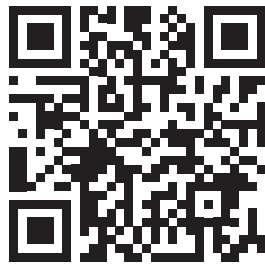



## 6 OPEN & CLOSE




## 7 MANUAL RELEASE





 Thule NV, Kortrijkstraat 343 - BE 8930 Menen, BELGIUM  
» PART OF THULE GROUP

 infoRV@thule.com  
© Thule Group 2020. All rights reserved.

 www.thule.com  
OSE900-04

More information <https://www.caravansplus.com.au>