

Instructions

Thule Yepp 2 mini
120411XX



EN	Front Child Bike Seat	RO	Scaun față de copii pentru bicicletă
FR	Siège vélo enfant avant	SK	Predná detská cyklosedačka
ES	Asiento para niños en la parte delantera de la bicicleta	SL	Sprednji otroški kolesarski sedež
DE	Vorne montierter Fahrradkindersitz	BG	Предна детска седалка за велосипед
NL	Fietszitje voor voorop	HR	Dječja sjedalica za bicikl koja se postavlja sprijeda
PT	Cadeirainha infantil dianteira para bicicleta	EL	Μπροστινό παιδικό κάθισμα ποδηλάτου
IT	Seggiolino anteriore per bambini	TR	Öne Bağlanan Çocuk Bisiklet Koltuğu
SV	Frontmonterad cykelbarnstol	MT	Sedil tar-Rota għat-Tfal li Jitpoġġa Quddiem
DK	Foranmonteret cykelstol	ZH-SC	前置式儿童自行车座椅
NO	Frontmontert barnesete til sykkel	ZH-TR	前置式自行車兒童座椅
FI	Eteen kiinnitettävä polkupyörän lastenistuin	JA	サイクル前部用チャイルドシート
IS	Barnasæti framan á reiðhjól	KO	전면 어린이 자전거 시트
ET	Eesmine jalgratta lasteiste	MS	Tempat Duduk Basikal Kanak-kanak Depan
LV	Velosipēda priekšējais bērnu sēdekļis	TH	เก้าอี้เด็กสำหรับติดตั้งหน้าจักรยาน
LT	Priekinė vaikiška dviračio kėdutė		
UK	Переднє дитяче велосипедне крісло		
PL	Przedni rowerowy fotelik dziecięcy		
CS	Přední dětská cyklosedačka		
HU	Kerékpáros első gyerekülés		
			مقعد الدراجة الأممي للطفل AR
			מושב מופנים לילדים HE

EN 14344:2022

IMPORTANT - READ THE INSTRUCTIONS CAREFULLY BEFORE USE AND KEEP FOR FUTURE REFERENCE.

Visual Language



WARNING indicates a hazardous situation which, if not avoided, could result in death or serious injury.



CAUTION Indicates a hazardous situation which, if not avoided, could result in minor or moderate injury.



Note indicates additional information that is useful for trouble-free and optimal use of the product.

IMPORTANTE - LEER LAS INSTRUCCIONES CUIDADOSAMENTE ANTES DEL USAR Y CONSERVELAS PARA FUTURA REFERENCIA.

Lenguaje visual



ADVERTENCIA Indica una situación de posible peligro que, si no se evita, podría provocar lesiones graves o incluso la muerte.



ATTENTION Indique une situation potentiellement dangereuse susceptible qui, si elle n'est pas évitée, peut entraîner des blessures mineures ou modérées.



NOTA Indica información adicional que es útil para un uso óptimo y sin problemas del producto.

IMPORTANT - LISEZ ATTENTIVEMENT LES INSTRUCTIONS AVANT UTILISATION ET CONSERVEZ-LES POUR RÉFÉRENCE FUTURE.

Symboles



AVERTISSEMENT indique une situation potentiellement dangereuse qui, si elle n'est pas évitée, pourrait provoquer des blessures graves, voire mortelles.



ATTENTION Indique une situation potentiellement dangereuse susceptible qui, si elle n'est pas évitée, peut entraîner des blessures mineures ou modérées.



REMARQUE indique comment répondre à une situation donnée et vous donnent des conseils sur le fonctionnement des options disponibles.

WICHTIG - LESEN SIE DIESE ANLEITUNG SORGFÄLTIG DURCH UND BEWAHREN SIE SIE ZUM SPÄTEREN NACHSCHLAGEN AUF.

Bildsprache



WARNUNG: Eine mögliche Gefahrensituation, die, wenn sie nicht vermieden wird, zum Tod oder zu ernsthaften Verletzungen führen kann.



VORSICHT Weist auf eine gefährliche Situation hin, die zu geringfügigen oder mäßigen Verletzungen führen kann, wenn sie nicht vermieden wird.



HINWEIS: Eine zusätzliche Information, die für eine problemlose und optimale Verwendung des Produkts nützlich ist.

BELANGRIJK - LEES DE INSTRUCTIES ZORGVULDIG DOOR VOOR GEBRUIK EN BEWAAR ZE VOOR TOEKOMSTIG GEBRUIK.

Visuele taal



WAARSCHUWING duidt op een gevaarlijke situatie die, indien deze niet wordt vermeden, de dood of ernstig letsel tot gevolg kan hebben.



VOORZICHTIG Wijst op een mogelijk gevaar, dat middelzwaar of licht letsel tot gevolg kan hebben indien men niet de passende maatregelen treft.



OPMERKING geeft aanvullende informatie aan die nuttig is voor een probleemloos en optimaal gebruik van het product.

IMPORTANTE - LER CUIDADOSAMENTE AS INSTRUÇÕES ANTES DE USAR E GUARDÁ-LAS PARA FUTURA REFERÊNCIA.

Informações visuais



ATENÇÃO indica uma situação perigosa que, se não for evitada, pode resultar em morte ou ferimentos graves.



CUIDADO Indica uma situação perigosa que, se não for evitada, pode resultar em ferimentos ligeiros ou moderados.



NOTA indica informações adicionais que são úteis para a utilização ideal e sem problemas do produto.

IMPORTANTE - LEGGERE ATTENTAMENTE LE ISTRUZIONI PRIMA DELL'USO E CONSERVARLE PER FUTURO RIFERIMENTO.

Linguaggio visivo



AVVERTIMENTO: indica una situazione pericolosa che, se non evitata, potrebbe causare la morte o gravi lesioni.



ATTENZIONE Indica una situazione di pericolo che, se non evitata, può provocare lesioni lievi o moderate.



NOTA indica informazioni aggiuntive utili per un utilizzo senza problemi e ottimali del prodotto.

VIKTIGT - LÄS INSTRUKTIONERNA NOGA FÖRE ANVÄNDNING OCH SPAR DEM FÖR FRAMTIDA REFERENS.

Visuella instruktioner



WARNING! Indikerar en potentiellt farlig situation som, om den inte undviks, kan leda till dödsfall eller allvarlig personskada.



FÖRSIKTIGT indikerar en farlig situation som, om den inte undviks, kan leda till mindre eller måttliga skador.



OBS! Indikerar ytterligare information som är användbar för problemfri och optimal användning av produkten.

VIGTIGT - LÆS INSTRUKTIONERNE OM-
HYGGELEGT FØR BRUG OG GEM DEM
TIL FREMTIDIG REFERENCE.

Visualiser sprog



ADVARSEL angiver en potentielt farlig situation, som, hvis den ikke undgås, kan føre til død eller alvorlig skade.



FORSIGTIG angiver en farlig situation, som, hvis den ikke undgås, kan resultere i mindre eller moderat personskaade.



BEMÆRK angiver yderligere information, der er nyttig for problemfri og optimal brug af produktet.

VIKTIG - LES INSTRUKSJONENE NØYE
FØR BRUK OG OPPBEVAR DEM FOR
FREMTIDIG REFERANSE.

Symboler



ADVARSEL indikerer en potensielt farlig situasjon som, hvis den ikke unngås, kan føre til død eller alvorlig personskaade.



FORSIKTIG indikerer en farlig situasjon som, hvis den ikke unngås, kan føre til mindre eller moderate personskaader.



MERK indikerer tilleggsinformasjon som er nyttig for problemfri og optimal bruk av produktet.

TÄRKEÄÄ - LUE OHJEET HUOLELLIS-
ESTI ENNEN KÄYTTÖÄ JA SÄILYÄ NE
TULEVAA TARVETTA VARTEN.

Visuaalinen kieli



VAROITUS viittaa vaaratilanteeseen, joka voi - jos sitä ei vältetä - johtaa kuolemaan tai vakavaan loukkaantumiseen.



VAROITUS Ilmaisee vaaratilanteen, joka voi johtaa lievään tai kohtalaiseen loukkaantumiseen, jos sitä ei vältetä.



HUOMAUTUS viittaa lisätietoihin, joista on hyötyä tuotteen ongelmattoman ja optimaalisen käytön kannalta.

MIKILVÆGT - LESIÐ LEIÐBEINGAR-
NAR GAUMGAETILEGA ÁÐUR EN ÞIÐ
NOTIÐ OG GEYMIÐ ÞÆR FYRIR VÍSUN
SÍÐAR.

Tungumál



VIÐVÖRUN gefur til kynna hættulegar aðstæður sem geta valdið dauða eða alvarlegum meiðslum ef ekki er í komið í veg fyrir þær.



VARÚÐ gefur til kynna hættulegar aðstæður sem gætu valdið minniháttar eða miðlungsmiklum meiðslum ef ekki er varist.



ATHUGIÐ gefur til kynna viðbótarupplýsingar sem koma að gagni við að tryggja hnökralausa og hagnýta notkun vörunnar.

OLULINE - LUGEGE JUHISED
HOOLIKALT ENNE KASUTAMIST JA
HOIDKE NEED TULEVIKUS
KASUTAMISEKS ALLES.

Visuaalne keel



HOIATUS tähistab ohtlikku olukorda ja kui seda ei õnnestu vältida, võib see lõppeda surma või kehavigastusega.



ETTEVAATUST tähistab ohtlikku olukorda, mille vältimata jätmise korral võivad tekkida kerged või mõõdukad vigastused.



MÄRKUS tähistab lisateavet, mida on vaja toote muretu ja optimaalse kasutamise jaoks.

SVARĪGI - PIRMS LIETOŠANAS RŪPĪGI
IZLASIET INSTRUKCIJU UN SAGLABĀJIET
TO NĀKOTNEI.

Vizuālie apzīmējumi



BRĪDINĀJUMS norāda uz bīstamu situāciju, kas var izraisīt nāvi vai nopietnu traumu, ja tā netiek novērsta.



UZMANĪBU Norāda bīstamu situāciju, kas var izraisīt vieglus vai vidēji smagus ievainojumus, ja no tās netiek novērsta.



PIEZĪME sniedz papildinformāciju, kas ir noderīga netraucētai un optimālai produkta lietošanai.

SVARBU - ATIDŽIAI PERSKAITYKITE
INSTRUKCIJAS PRIEŠ NAUDOJIMĄ IR
IŠSAUGOKITE JAS ATEIČIAI.

Matoma kalba



Žodžiu **ĮSPĖJIMAS** nurodoma pavojinga situacija, kurios neišvengus galima žūti arba patirti rimtų sužeidimų.



ĮSPĖJIMAS žymi pavojingą situaciją, kurios neišvengus galima patirti lengvą ar vidutinio sunkumo sužalojimą.



Žodžiu **PASTABA** nurodoma papildoma informacija, naudinga norint gaminį eksploatuoti be problemų ir optimaliai naudoti.

ВАЖЛИВО - УВАЖНО ПРОЧИТАЙТЕ
ІНСТРУКЦІЇ ПЕРЕД ВИКОРИСТАННЯМ
ТА ЗБЕРЕЖІТЬ ЇХ ДЛЯ МАЙБУТНЬОГО
ВИКОРИСТАННЯ.

Мова візуального спілкування



ПОПЕРЕДЖЕННЯ вказує на небезпечну ситуацію, яка, якщо її не уникнути, може призвести до смерті або серйозних травм.



УВАГА вказує на небезпечну ситуацію, яка, якщо її не уникнути, може призвести до травм легкого або середнього ступеня тяжкості.



ПРИМІТКА вказує на додаткову інформацію, корисну для безперерйного та оптимального використання виробу.

WAŻNE - PRZECZYTAJ UWAŻNIE INSTRUKCJĘ PRZED UŻYCIEM I ZACHOWAJ JĄ NA PRZYSZŁOŚĆ.

Piktogramy



OSTRZEŻENIE wskazuje potencjalnie niebezpieczną sytuację, która może, jeśli się jej nie uniknie, spowodować poważne obrażenia lub nawet śmierć.



PRZESTROGA Wskazuje niebezpieczną sytuację, która, jeśli się jej nie uniknie, może spowodować niewielkie lub umiarkowane obrażenia.



UWAGA oznacza dodatkowe informacje, z których warto korzystać, aby bezproblemowo i optymalnie użytkować produkt.

FONTOS - OLVASSA EL FIGYELMESEN AZ UTASÍTÁSOKAT A HASZNÁLAT ELŐTT, ÉS ŐRIZZE MEG AZOKAT A JÖVŐBENI HASZNÁLATRA.

Vizuális jelzések



FIGYELMEZTETÉS olyan veszélyes helyzetet jelez, amely, ha nem kerül el, halálhoz vagy súlyos sérüléshez vezethet.



VIGYÁZAT olyan veszélyes helyzetet jelez, amelynek elkerülése esetén kisebb vagy közepesen súlyos sérülések keletkezhetnek.



MEGJEGYZÉS a termék problémamentes és optimális használatához hasznos kiegészítő információkat jelöl.

DŮLEŽITÉ - PŘEČTĚTE SI PEČLIVĚ POKYNY PŘED POUŽITÍM A USCHOVEJTE JE PRO BUDOUCÍ POUŽITÍ.

Vizuální jazyk



VAROVÁNÍ značí nebezpečnou situaci, která může, pokud se jí nevyhnete, vést ke smrti nebo vážnému zranění.



UPOZORNĚNÍ Označuje nebezpečnou situaci, která by mohla vést k lehkému nebo středně těžkému zranění.



POZNÁMKA značí dodatečné informace, které jsou užitečné pro bezproblémové a optimální používání produktu.

IMPORTANT - CITIȚI CU ATENȚIE INSTRUCȚIUNILE ÎNAINTE DE UTILIZARE ȘI PĂSTRAȚI-LE PENTRU REFERINȚE VIITOARE.

Limbajul vizual



AVERTISMENT indică o situație periculoasă care, dacă nu este evitată, poate provoca răniiri grave sau deces.



ATENȚIE Indică o situație periculoasă care, dacă este evitată, poate duce la răni minore sau moderate.



NOTĂ indică informații suplimentare, care sunt folosite pentru utilizarea fără probleme și optimă a produsului.

DÔLEŽITÉ - PRED POUŽITÍM SI STAROSTLIVO PREČÍTAJTE POKYNY A USCHOVAJTE ICH PRE BUDÚCE POUŽITIE.

Vizuálny jazyk



VAROVANIE označuje nebezpečnú situáciu, ktorá môže mať za následok smrť alebo vážne zranenie, ak sa jej nezabráni.



POZOR Označuje nebezpečnú situáciu, ktorá, ak sa jej vyhnete, môže viesť k ľahkému alebo stredne ťažkému zraneniu.



POZNÁMKA označuje dodatočné informácie, ktoré sú užitočné pre bezproblémové a optimálne používanie výrobku.

POMEMBNO - PRED UPORABO SKRBNIO PREBERITE NAVODILA IN JIH SHRANITE ZA BODOČO UPORABO.

Oznake



OPOZORILO označuje nevarno situacijo, ki lahko povzroči smrt ali hude poškodbe, če se ji ne izognete.



UPOZORNENIE Označuje nebezpečnú situáciu, ktorá by mohla mať za následok ľahké alebo stredne ťažké zranenie, ak sa jej nevyhnete.



OPOMBA označuje dodatne informacije, ki so koristne za nemoteno in optimalno uporabo izdelka.

ВАЖНО - ПРОЧЕТЕТЕ ВНИМАТЕЛНО ИНСТРУКЦИИТЕ ПРЕДИ УПОТРЕБА И ГИ СЪХРАНЕТЕ ЗА БЪДЕЩА ПРЕПОРАКА.

Визуален език



ПРЕДУПРЕЖДЕНИЕ показва опасна ситуация, която, ако не бъде избегната, може да доведе до смърт или сериозно нараняване.



ВНИМАНИЕ Означава опасна ситуация, която може да доведе до леки или средни наранявания, ако не бъде избегната.



ЗАБЕЛЕЖКА показва допълнителна информация, която е полезна за безпроблемно и оптимално използване на продукта.

VAŽNO - PAŽLJIVO PROČITAJTE UPUTE PRIJE UPOTREBE I SAČUVAJTE IH ZA BUDUĆU UPOTREBU.

Vizualan jezik



UPOZORENJE označava opasnu situaciju koja, ako se ne izbjegne, može uzrokovati smrt ili ozbiljnu povredu.



OPREZ Označava opasnu situaciju koja može dovesti do manje ili srednje teške ozljede ako se ne izbjegne.



NAPOMENA naznačuje dodatne informacije korisne za neometanu i optimalnu upotrebu proizvoda.

ΣΗΜΑΝΤΙΚΟ - ΔΙΑΒΑΣΤΕ
ΠΡΟΣΕΚΤΙΚΑ ΤΙΣ ΟΔΗΓΙΕΣ ΠΡΙΝ
ΤΗ ΧΡΗΣΗ ΚΑΙ ΚΡΑΤΗΣΤΕ ΤΙΣ ΓΙΑ
ΜΕΛΛΟΝΤΙΚΗ ΑΝΑΦΟΡΑ.

Οπτική γλώσσα



ΠΡΟΕΙΔΟΠΟΙΗΣΗ υποδεικνύει επικίνδυνη κατάσταση η οποία, εάν δεν αποφευχθεί, ενδέχεται να καταλήξει σε θάνατο ή επικίνδυνο τραυματισμό.



ΠΡΟΣΟΧΗ υποδεικνύει μια επικίνδυνη κατάσταση η οποία, εάν δεν αποφευχθεί, θα μπορούσε να οδηγήσει σε μικρό ή μέτριο τραυματισμό.



ΣΗΜΕΙΩΣΗ υποδεικνύει επιπλέον πληροφορίες οι οποίες είναι χρήσιμες για την απρόσκοπτη και βέλτιστη χρήση του προϊόντος.

IMPORTANTI - AQRA L-ISTRUZZJONIJI-ET BIR-REQQAQ QABEL L-UŻU U ŻOMM GĦAL REFERENZA FUTURA.

Lingwa viżwali



TWISSIJA tirraguna situazzjoni perikoluża li, jekk mhix tintlaħaq, tista' twassal għall-mewt jew l-ingurja serja.



ATTENZJONI tittratta situazzjoni perikoluża li, jekk mhix tintlaħaq, tista' twassal għall-ingurja żgħira jew modera.



NOTA tindika informazzjoni addizzjonali li hija utli biex tagħmel l-aħjar użu, bla problemi, tal-prodott.

ÖNEMLİ - KULLANMADAN ÖNCE
TALİMATLARI DİKKATLİCE OKUYUN
VE GELECEKTE BAŞVURMAK ÜZERE
SAKLAYIN.

Görsel dil



UYARI, kaçınılmadığı takdirde ölüm veya ciddi yaralanmayla sonuçlanabilecek tehlikeli bir durumu belirtir.



DİKKAT Önlenmediği takdirde küçük veya orta dereceli yaralanmayla sonuçlanabilecek tehlikeli bir durumu belirtir.



NOT, ürünün sorunsuz ve en uygun kullanımı için yararlı olan ek bilgileri gösterir.

重要 - 使用前仔细阅读说明, 并妥善保存以备将来参考。

图示



警告表示危险情况, 如果不避免, 可能会导致死亡或严重伤害。






注意 表示危险情况, 如果不避免, 可能会导致轻微或中度伤害。



注意表示有助于无故障和最佳使用产品的附加信息。




重要 - 使用前仔細閱讀說明，並妥善保存以備將來參考。

視覺語言

-  警告表示危險情況，如果不避免，可能會導致死亡或嚴重傷害。
-  注意 表示危險情況，如果不避免，可能會導致輕微或中度傷害。
-  注意表示有助於無故障和最佳使用產品的附加信息。




重要 - 使用前に注意して説明書をお読みいただき、今後の参考のために保管してください。

ビジュアル言語

-  警告は、回避しないと死亡または重傷を負う可能性がある危険な状況を示します。
-  注意 回避しない場合、軽度または中程度の傷害を引き起こす可能性がある危険な状況を示します。
-  注は、製品をトラブルなく最適に使用するために役立つ追加情報を示します




중요 - 사용 전에 설명서를 주의 깊게 읽고 나중에 참고할 수 있도록 보관하십시오.

시각 언어

-  경고는 피하지 않을 경우 사망이나 심각한 부상을 초래할 수 있는 위험한 상황을 나타냅니다.
-  주의 피하지 않을 경우 경상 또는 중상을 입을 수 있는 위험한 상황을 나타냅니다.
-  참고는 제품을 문제 없이 최적으로 사용하는 데 유용한 추가 정보를 나타냅니다

PENTING - BACA ARAHAN DENGAN TELITI SEBELUM DIGUNAKAN DAN SIMPAN UNTUK RUJUKAN MASA DEPAN.

Bahasa visual

-  **AMARAN** menunjukkan keadaan berbahaya yang, jika tidak dielakkan, boleh mengakibatkan kematian atau kecederaan serius.
-  **AWAS** Menunjukkan situasi berbahaya yang, jika tidak dielakkan, boleh mengakibatkan kecederaan ringan atau sederhana.
-  **NOTA** menunjukkan maklumat tambahan yang berguna untuk penggunaan produk yang bebas masalah dan optimum.

PENTING - BACA ARAHAN DENGAN TELITI SEBELUM DIGUNAKAN DAN SIMPAN UNTUK RUJUKAN MASA DEPAN.

Bahasa visual



AMARAN menunjukkan keadaan berbahaya yang, jika tidak dielakkan, boleh mengakibatkan kematian atau kecederaan serius.



AWAS Menunjukkan situasi berbahaya yang, jika tidak dielakkan, boleh mengakibatkan kecederaan ringan atau sederhana.



NOTA menunjukkan maklumat tambahan yang berguna untuk penggunaan produk yang bebas masalah dan optimum.

اللغة المرئية



تحذير يشير إلى موقف خطير قد يؤدي، عند عدم تجنبه، إلى الموت أو حدوث إصابة خطيرة.



تحذير يشير إلى موقف خطير قد يؤدي، عند عدم تجنبه، إلى الموت أو حدوث إصابة خطيرة.



ملاحظة تشير إلى معلومات إضافية مفيدة من أجل استخدام مثالي للمنتج خالي من المشاكل.

TH

สำคัญ - อ่านคำแนะนำอย่างละเอียดก่อนใช้ งานและเก็บไว้สำหรับอ้างอิงในอนาคต

ภาษาภาพ



คำเตือน บ่งชี้ถึงสถานการณ์อันตราย ซึ่งหากไม่หลีกเลี่ยง อาจส่งผลให้ เสียชีวิตหรือบาดเจ็บสาหัสได้



ข้อควรระวัง บ่งชี้ถึงสถานการณ์ที่เป็นอันตรายซึ่งหากไม่หลีกเลี่ยง อาจส่งผลให้เกิดการบาดเจ็บเล็กน้อยหรือปานกลาง



หมายเหตุ ระบุข้อมูลเพิ่มเติมที่เป็นประโยชน์สำหรับการใช้ผลิตภัณฑ์ อย่างไร้ปัญหาและเหมาะสมที่สุด

HE

חשוב - קרא בזהירות את ההוראות ולפני השמוש ושמור אותן לעיון בעתיד.

שפה ויזואלית

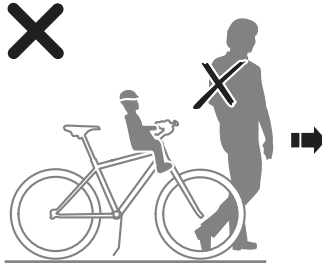


אזהרה מציינת מצב מסוכן שאם לא נמנע ממנו עלול לגרום למוות או לפציעה חמורה

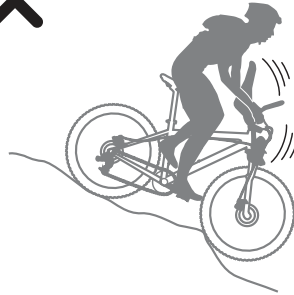
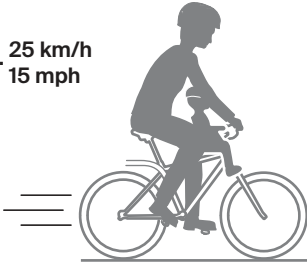
אזהרה מציינת מצב מסוכן שאם לא נמנע, עשוי להוביל לפגיעה קלה או בינונית.

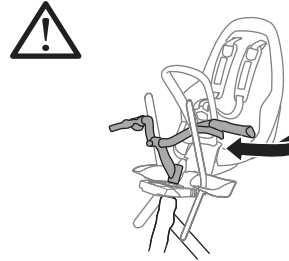
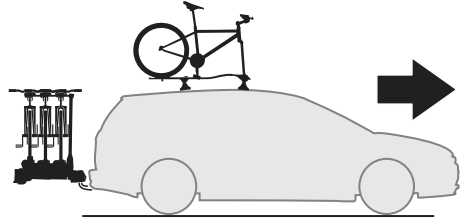
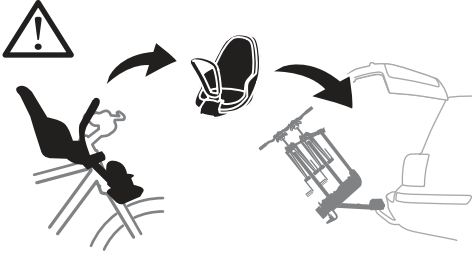
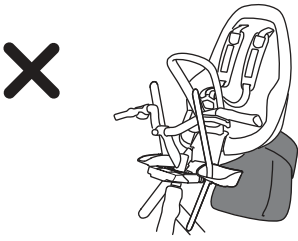
הערה מציינת מידע נוסף המועיל לשימוש אופטימלי וללא תקלות של המוצר.






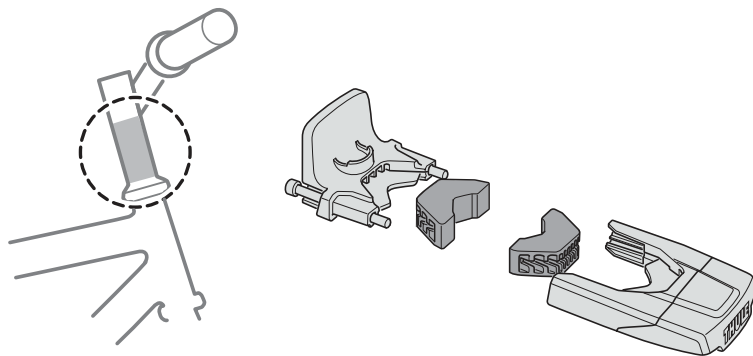
Max. 25 km/h
15 mph



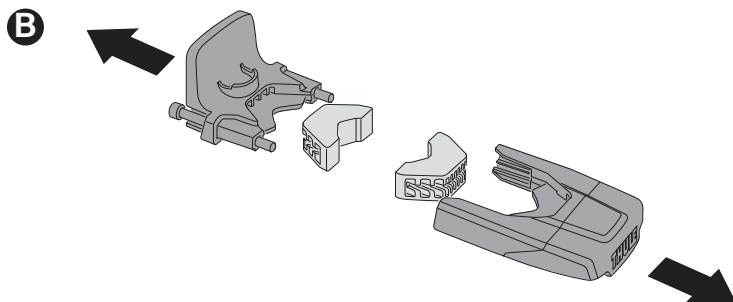
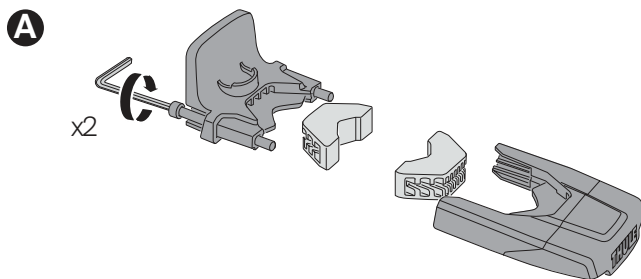


Alt 1

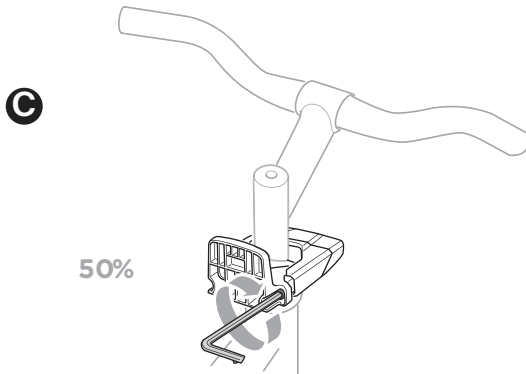
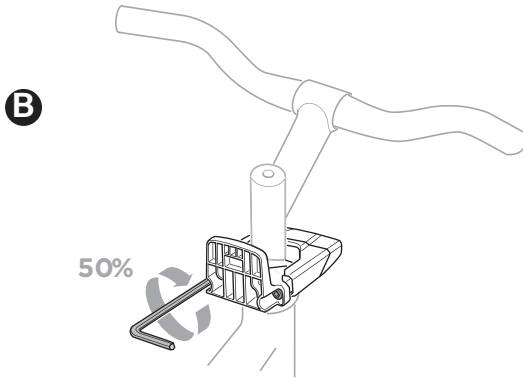
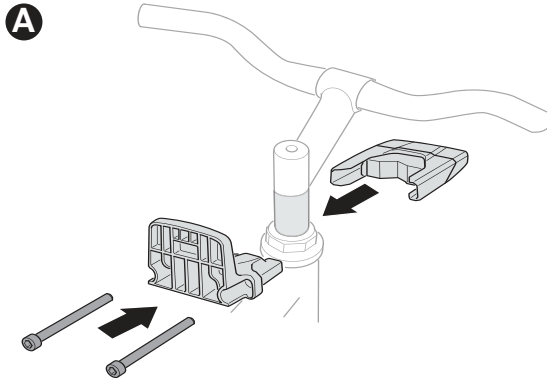
 p. 16-18



1

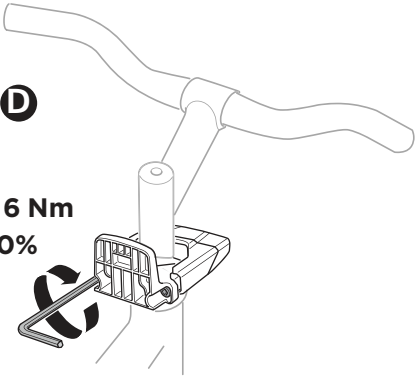


2



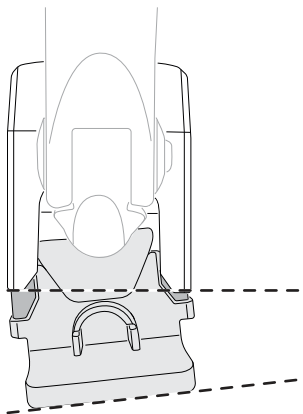
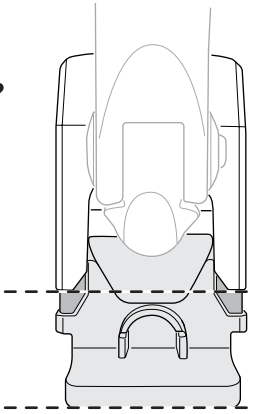
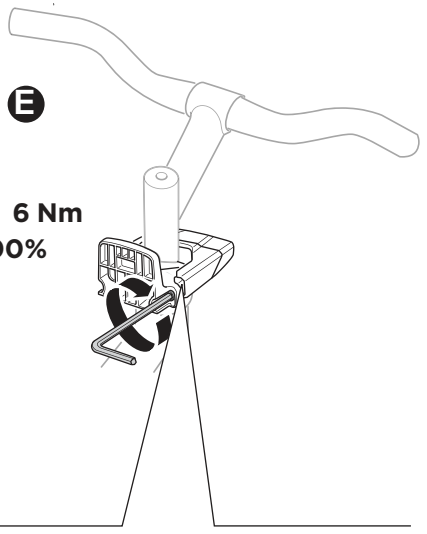
D

6 Nm
100%




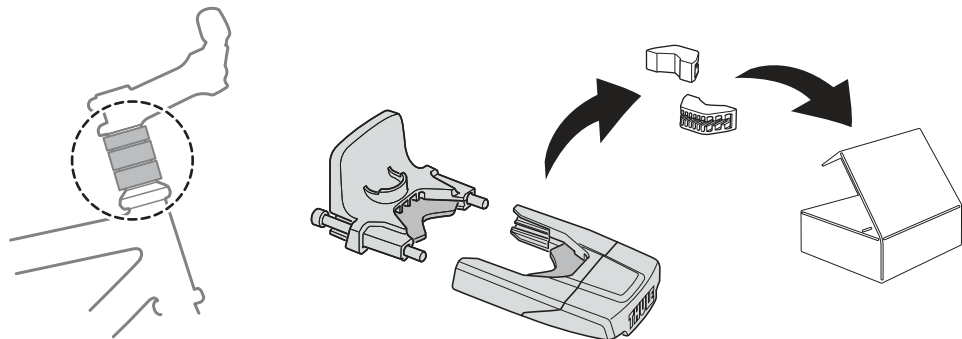
E

6 Nm
100%

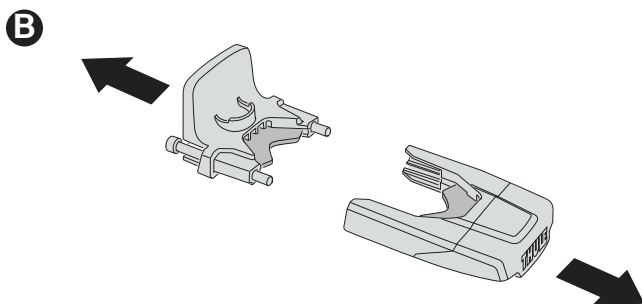
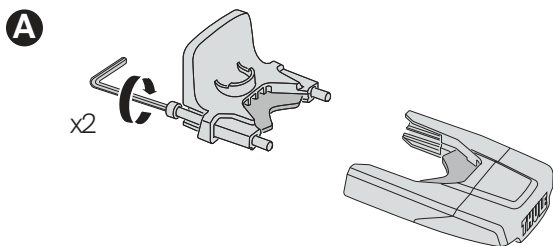


Alt 2

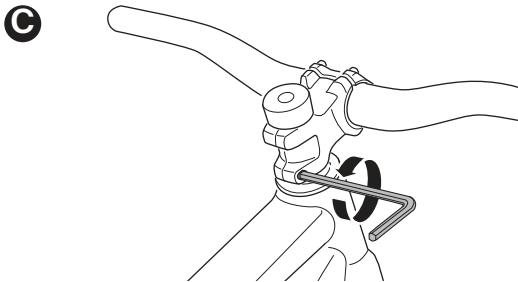
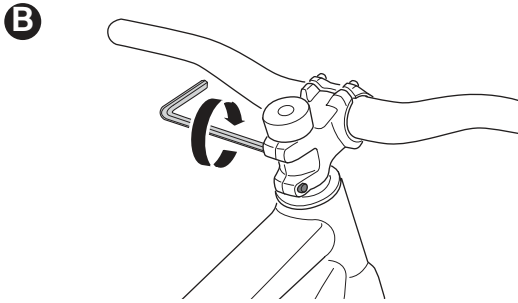
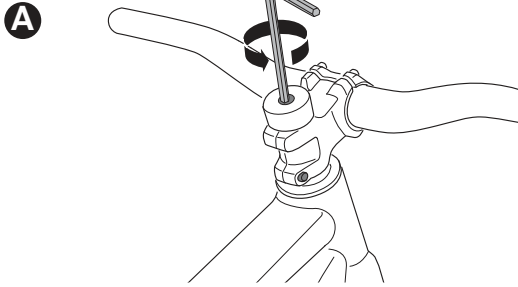
 p. 19-23



1

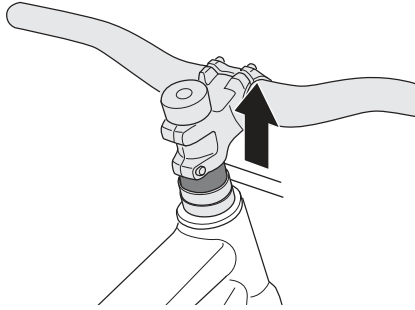


2



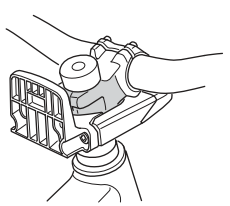
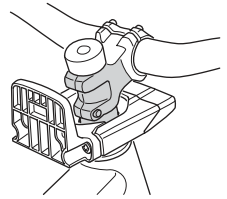
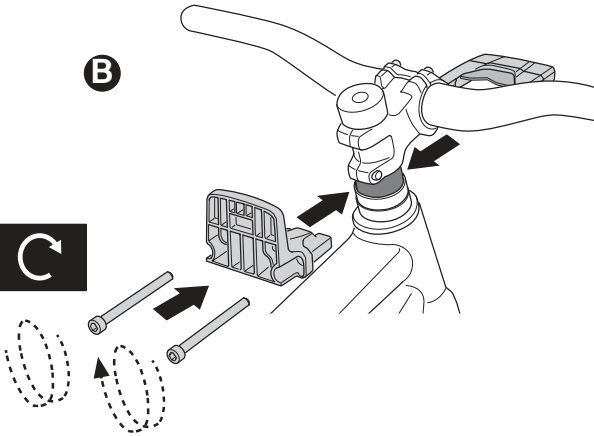
3

A

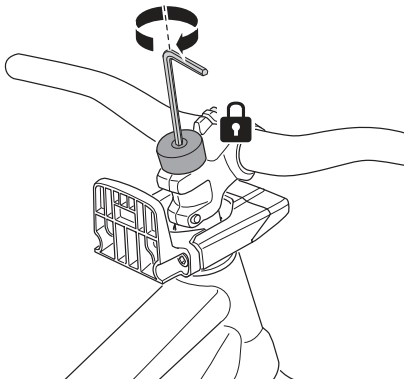


B

2-3 



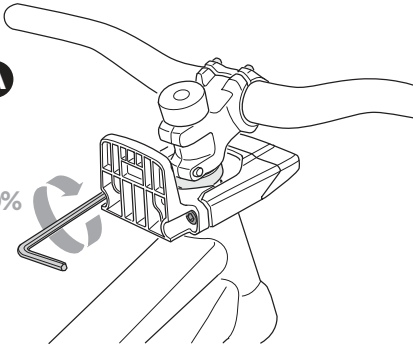
C



4

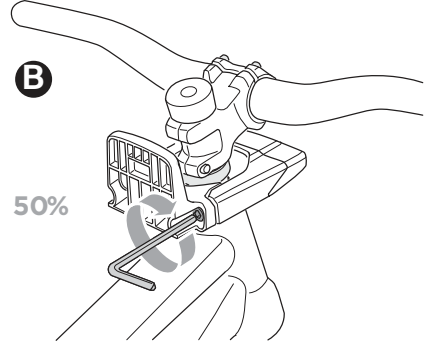
A

50%



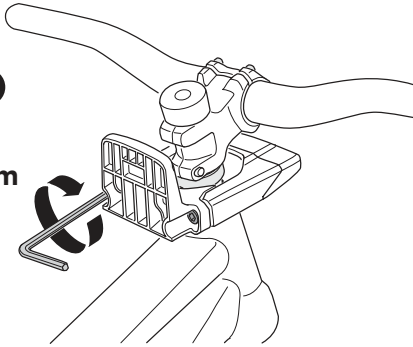
B

50%



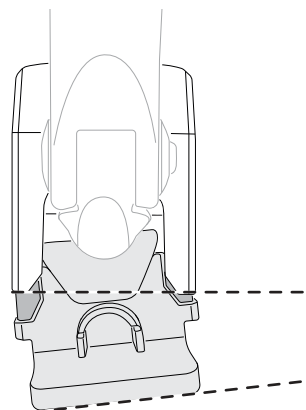
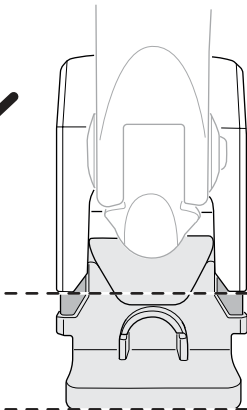
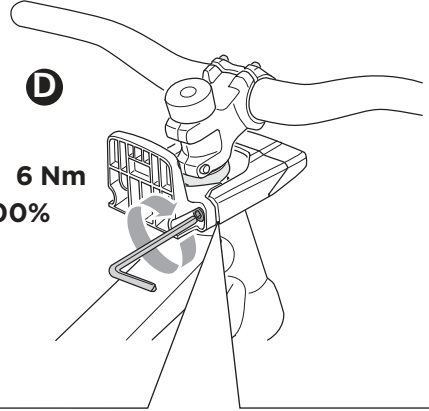
C

6 Nm
100%

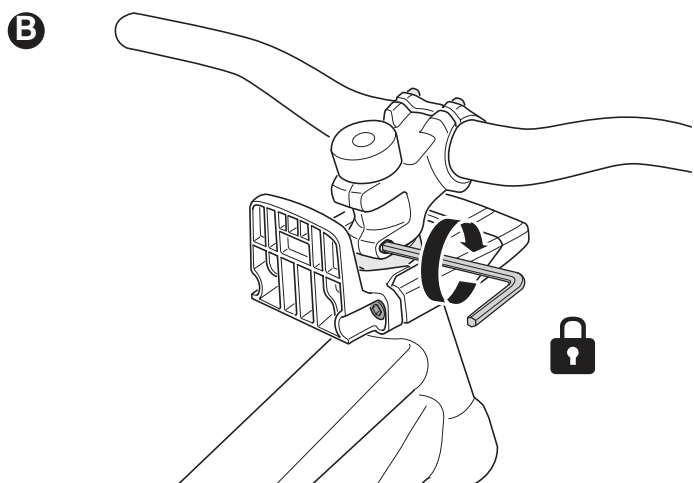
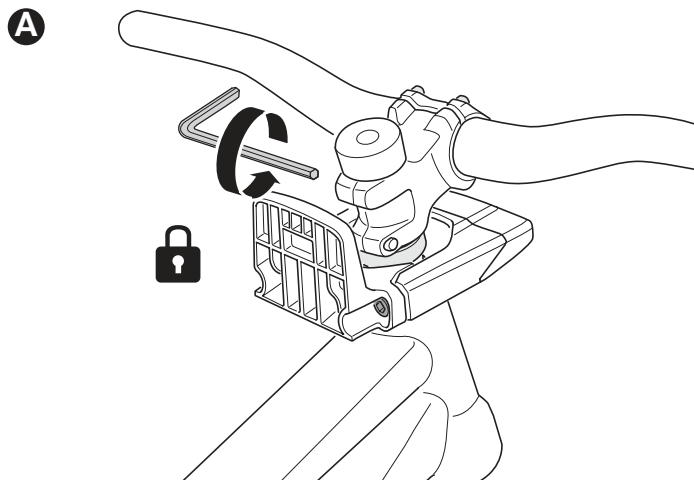


D

6 Nm
100%

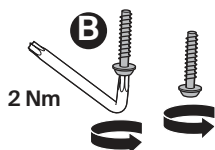
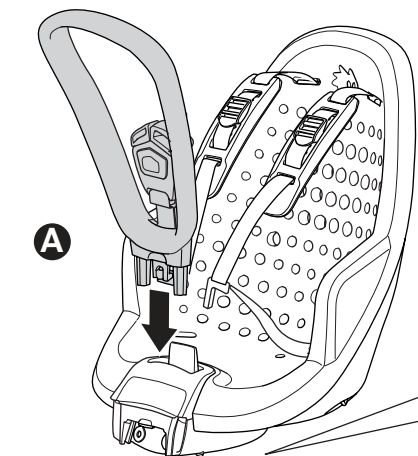


5

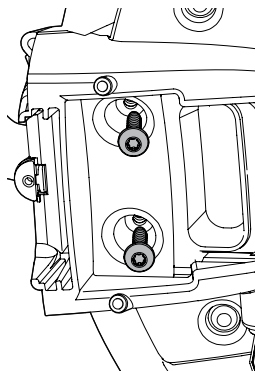




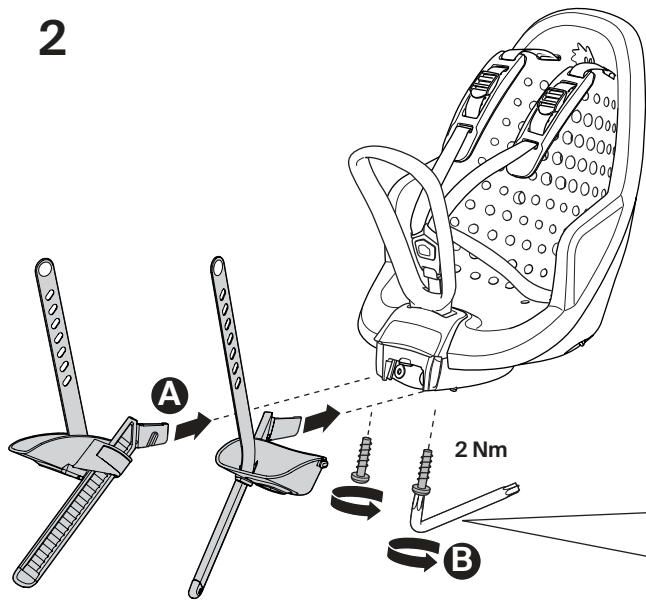
1



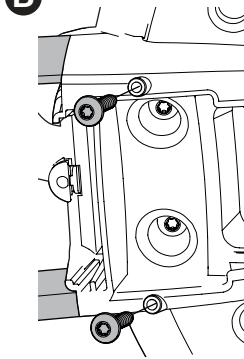
B



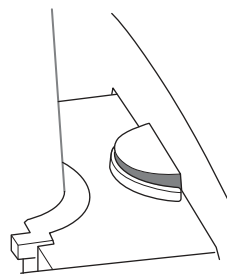
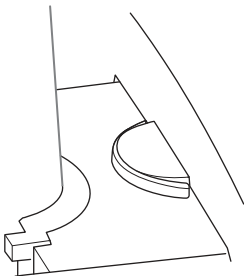
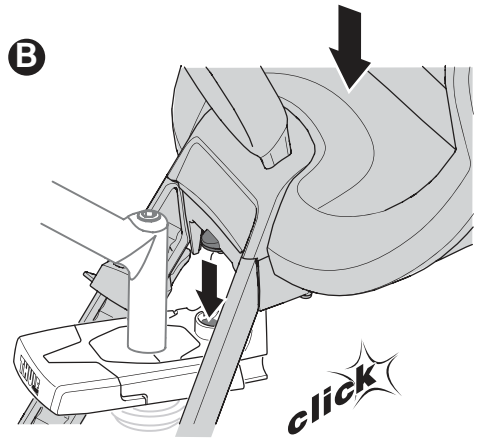
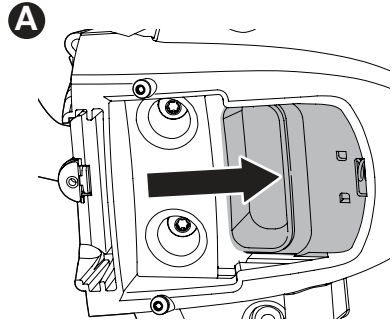
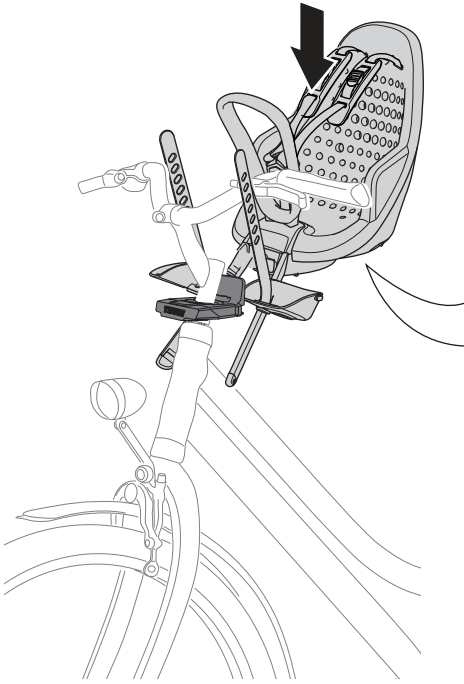
2

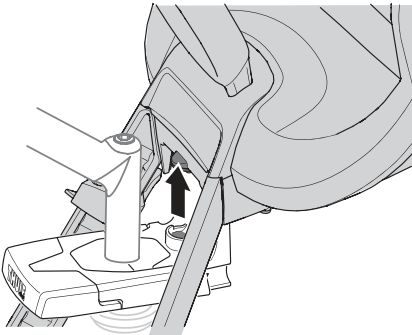
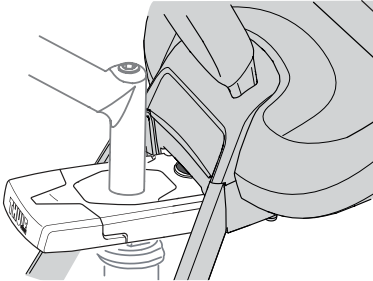
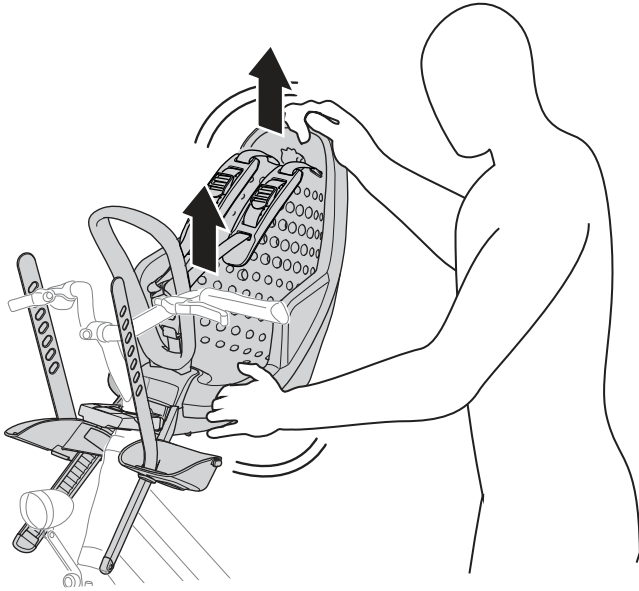


B

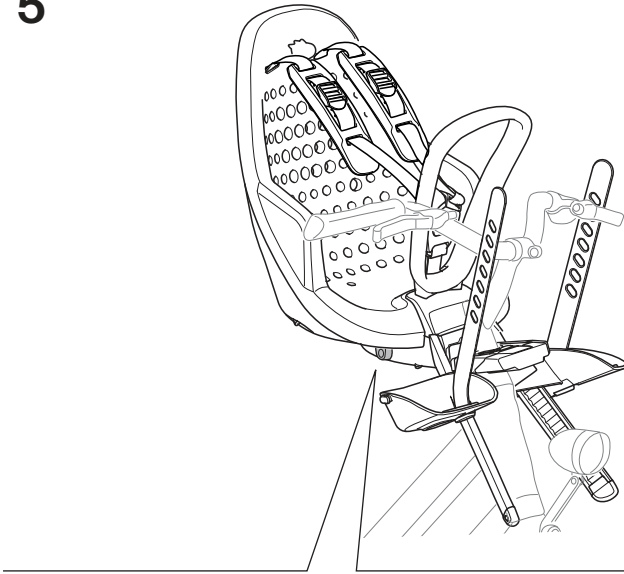


4

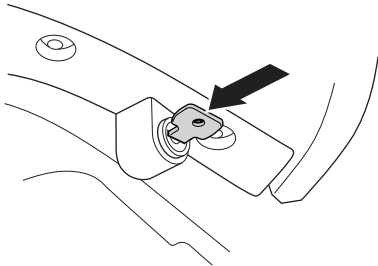




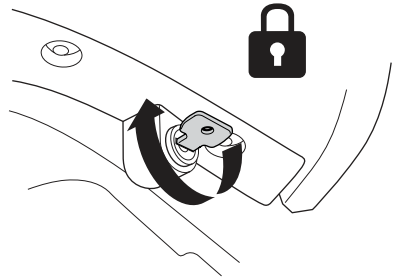
5



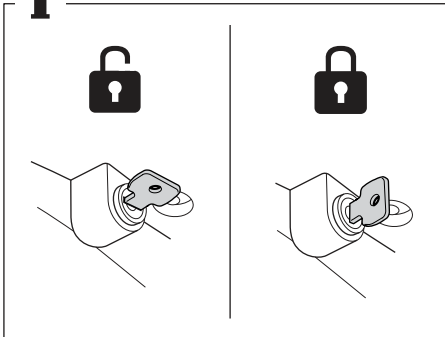
A



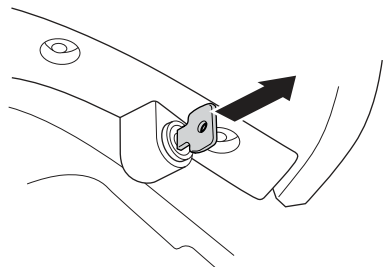
B



i

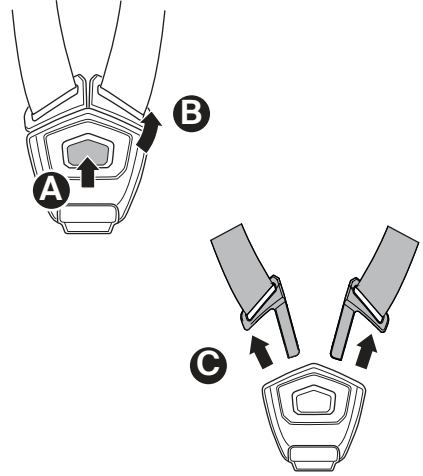
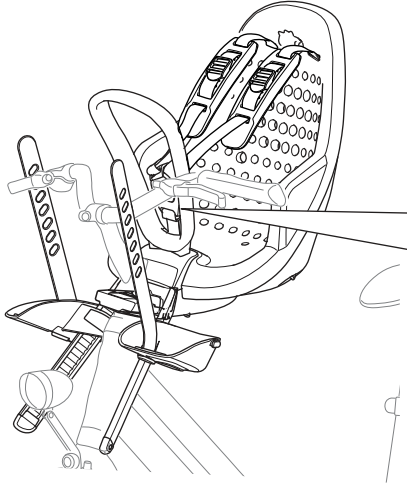


C

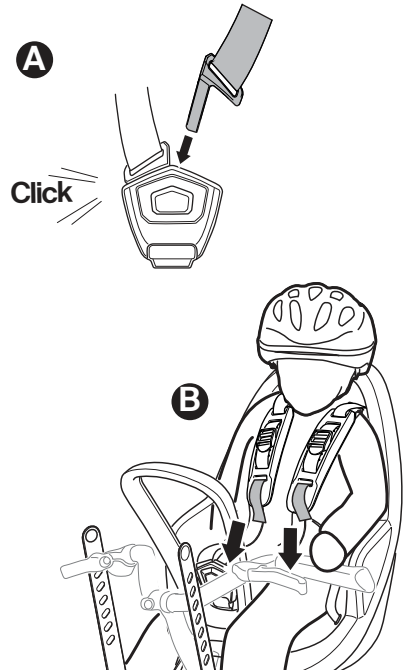
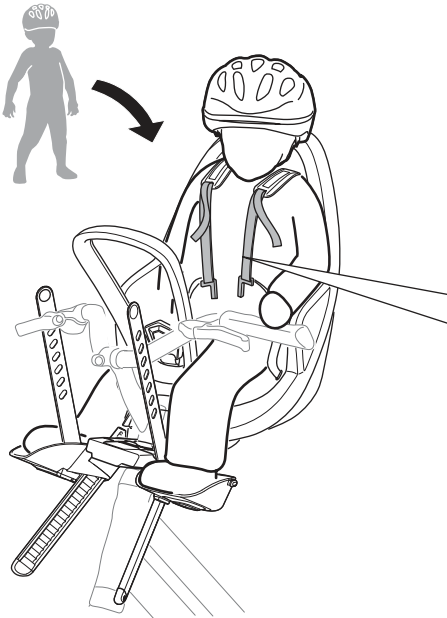




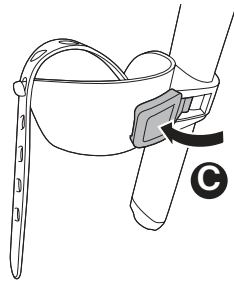
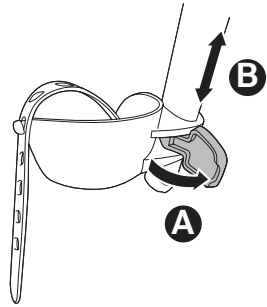
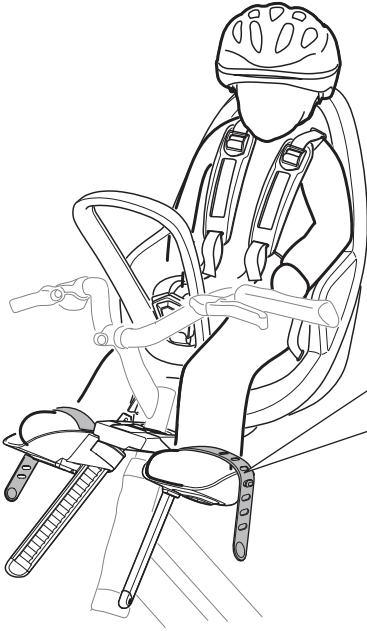
1



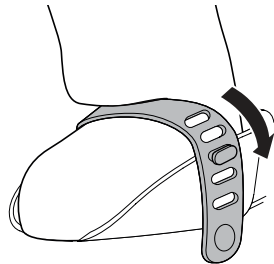
2



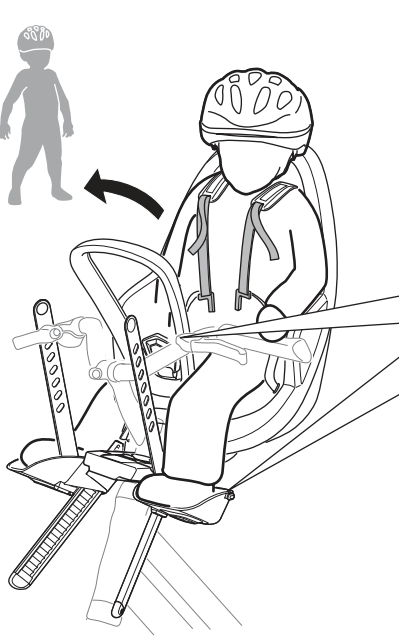
3



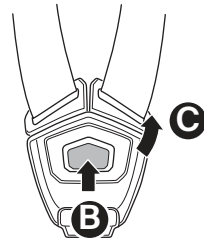
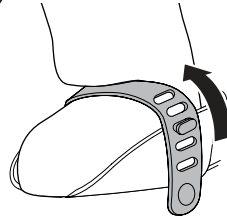
D



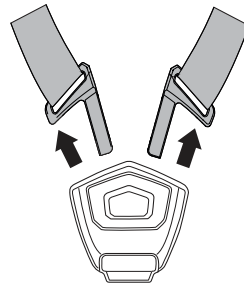
i

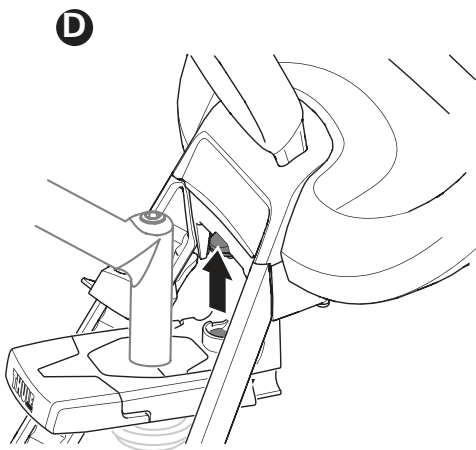
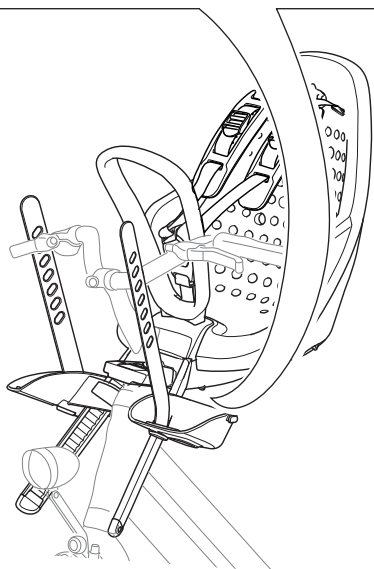
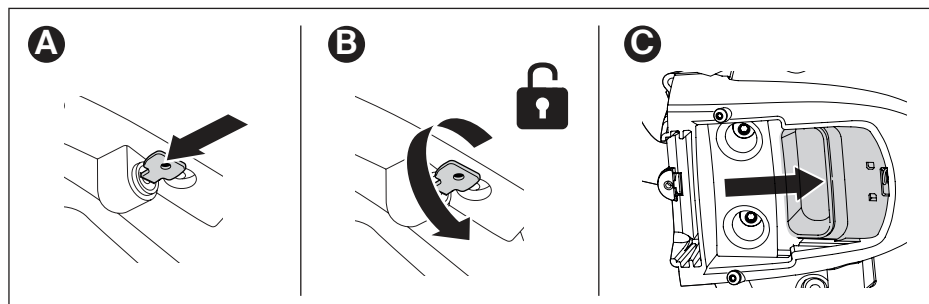


A



D







EN Accessories/Spare parts
FR Accessoires/Pièces de rechange
ES Accesorios/Repuestos
DE Zubehör/Ersatzteile
NL Accessoires/Onderdelen
PT Acessórios/Peças de reposição
IT Accessori/Pezzi di ricambio
SV Tillbehör/Reservdelar
DA Tilbehør/Reservedeler
NO Tilbehør/Reservedeler
FI Lisävarusteet/Varaosat
IS Aukabúnaður/Varahlutir
ET Tarvikud/Varuosad
LV Piederumi/Rezerves daļas
LT Priedai/Atsarginės dalys
UK Аксесуари/Запасні частини
PL Akcesoria/Części zamienne

CS Příslušenství/Náhradní díly
HU Kiegészítők/Alkatrészek
RO Accesorii/Piese de schimb
SK Príslušenstvo/Náhradné diely
SL Dodatki/Nadomestni deli
BG Аксесоари/Резервни части
HR Dodaci/Rezervni dijelovi
EL Αξεσουάρ/Ανταλλακτικά
TR Aksesuarlar/Yedek parçalar
MT Accessorji/Partijiet tal-bdil
ZH-SC 附件/备件
ZH-TR 配件/備件
JA アクセサリー/予備部品
KO 액세서리/예비 부품
TH อุปกรณ์เสริม/อะไหล่
MS Aksesori/Alat ganti

الملحقات / قطع غيار **AR**
אביזרים / חלקי חילוף **HE**

Thule Sweden AB

Borggatan 5, 335 73 Hillerstorp, Sweden
info@thule.com | www.thule.com

©**Thule**. All rights reserved.
5565821001 | 2025-11-21 #03