

# Instructions

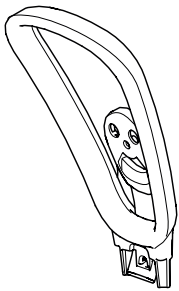
Thule Yepp Nexxt 2 mini  
120811XX



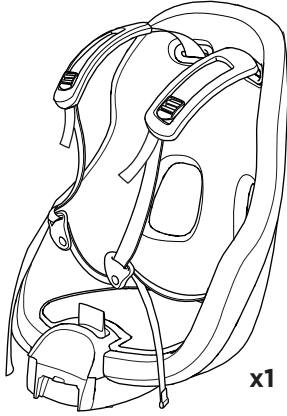
<b>EN</b> Front Child Bike Seat	<b>CS</b> Přední dětská cyklosedačka
<b>FR</b> Siège vélo enfant avant	<b>HU</b> Kerékpáros első gyerekülés
<b>ES</b> Asiento para niños en la parte delantera de la bicicleta	<b>RO</b> Scaun față de copii pentru bicicletă
<b>DE</b> Vorne montierter Fahrradkindersitz	<b>SK</b> Predná detská cyklosedačka
<b>NL</b> Fietszitzje voor voorop	<b>SL</b> Sprednji otroški kolesarski sedež
<b>PT</b> Cadeirainha infantil dianteira para bicicleta	<b>BG</b> Предна детска седалка за велосипед
<b>IT</b> Seggiolino anteriore per bambini	<b>HR</b> Dječja sjedalica za bicikl koja se postavlja sprijeda
<b>SV</b> Frontmonterad cykelbarnstol	<b>EL</b> Μπροστινό παιδικό κάθισμα ποδηλάτου
<b>DK</b> Foranmonteret cykelstol	<b>TR</b> Öne Bağlanan Çocuk Bisiklet Koltuğu
<b>NO</b> Frontmontert barnesete til sykkel	<b>MT</b> Sedil tar-Rota għat-Tfal li Jitpoġġa Quddiem
<b>FI</b> Eteen kiinnitettävä polkupyörän lastenistuin	<b>HE</b> מושב אופניים קדמי לילד
<b>IS</b> Barnasæti framan á reiðhjól	<b>AR</b> مقعد الدراجة الأمامي للطفل
<b>ET</b> Eesmine jalgratta lasteiste	<b>ZH-SC</b> 前置式儿童自行车座椅
<b>LV</b> Velosipēda priekšējais bērna sēdekļis	<b>ZH-TR</b> 前置式自行車兒童座椅
<b>LT</b> Priekinė vaikiška dviračio kėdutė	<b>JA</b> サイクル前部用チャイルドシート
<b>RU</b> Переднее детское велосипедное сиденье	<b>KO</b> 전면 어린이 자전거 시트
<b>UK</b> Передне дитяче велосипедне крісло	<b>TH</b> เก้าอี้เด็กสำหรับติดตั้งหน้าจักรยาน
<b>PL</b> Przedni rowerowy fotelik dziecięcy	<b>MS</b> Tempat Duduk Basikal Kanak-kanak Depan

---

**EN 14344:2022**



x1



x1



THULE

Instructions



THULE

Safety



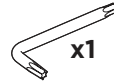
x2  
18 mm



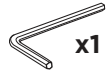
x2  
25 mm



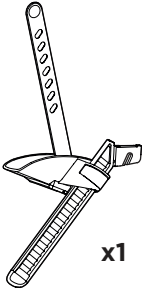
x1



x1



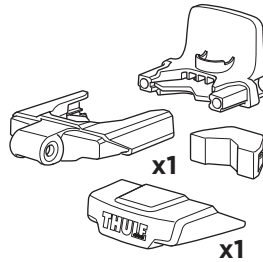
x1



x1



x1



x1



x2

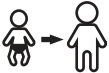


x1

x1



x1



Max



9-36 M

9-15 kg  
20-33 lbs

93 cm  
36.61 inch

i



Your Key-Number



0-9 M

**IMPORTANT** - READ THE INSTRUCTIONS CAREFULLY BEFORE USE AND KEEP FOR FUTURE REFERENCE.

### Visual Language



**WARNING** indicates a hazardous situation which, if not avoided, could result in death or serious injury.



**CAUTION** Indicates a hazardous situation which, if not avoided, could result in minor or moderate injury.



**Note** indicates additional information that is useful for trouble-free and optimal use of the product.

**IMPORTANTE** - LEER LAS INSTRUCCIONES CUIDADOSAMENTE ANTES DEL USAR Y CONSÉRVELAS PARA FUTURA REFERENCIA.

### Lenguaje visual



**ADVERTENCIA** Indica una situación de posible peligro que, si no se evita, podría provocar lesiones graves o incluso la muerte.



**ATTENTION** Indique une situation potentiellement dangereuse susceptible qui, si elle n'est pas évitée, peut entraîner des blessures mineures ou modérées.



**NOTA** Indica información adicional que es útil para un uso óptimo y sin problemas del producto.

**IMPORTANT** - LISEZ ATTENTIVEMENT LES INSTRUCTIONS AVANT UTILISATION ET CONSERVEZ-LES POUR RÉFÉRENCE FUTURE.

### Symboles



**AVERTISSEMENT** indique une situation potentiellement dangereuse qui, si elle n'est pas évitée, pourrait provoquer des blessures graves, voire mortelles.



**ATTENTION** Indique une situation potentiellement dangereuse susceptible qui, si elle n'est pas évitée, peut entraîner des blessures mineures ou modérées.



**REMARQUE** indique comment répondre à une situation donnée et vous donnent des conseils sur le fonctionnement des options disponibles.

**WICHTIG** - LESEN SIE DIESE ANLEITUNG SORGFÄLTIG DURCH UND BEWAHREN SIE SIE ZUM SPÄTEREN NACHSCHLAGEN AUF.

### Bildsprache



**WARNUNG:** Eine mögliche Gefahrensituation, die, wenn sie nicht vermieden wird, zum Tod oder zu ernsthaften Verletzungen führen kann.



**VORSICHT** Weist auf eine gefährliche Situation hin, die zu geringfügigen oder mäßigen Verletzungen führen kann, wenn sie nicht vermieden wird.



**HINWEIS:** Eine zusätzliche Information, die für eine problemlose und optimale Verwendung des Produkts nützlich ist.

**BELANGRIJK** - LEES DE INSTRUCTIES ZORGVULDIG DOOR VOOR GEBRUIK EN BEWAAR ZE VOOR TOEKOMSTIG GEBRUIK.

### Visuele taal



**WAARSCHUWING** duidt op een gevaarlijke situatie die, indien deze niet wordt vermeden, de dood of ernstig letsel tot gevolg kan hebben.



**VOORZICHTIG** Wijst op een mogelijk gevaar, dat middelzwaar of licht letsel tot gevolg kan hebben indien men niet de passende maatregelen treft.



**OPMERKING** geeft aanvullende informatie aan die nuttig is voor een probleemloos en optimaal gebruik van het product.

**IMPORTANTE** - LER CUIDADOSAMENTE AS INSTRUÇÕES ANTES DE USAR E GUARDÁ-LAS PARA FUTURA REFERÊNCIA.

### Informações visuais



**ATENÇÃO** indica uma situação perigosa que, se não for evitada, pode resultar em morte ou ferimentos graves.



**CUIDADO** Indica uma situação perigosa que, se não for evitada, pode resultar em ferimentos ligeiros ou moderados.



**NOTA** indica informações adicionais que são úteis para a utilização ideal e sem problemas do produto.

**IMPORTANTE** - LEGGERE ATTENTAMENTE LE ISTRUZIONI PRIMA DELL'USO E CONSERVARLE PER FUTURO RIFERIMENTO.

### Linguaggio visivo



**AVVERTIMENTO:** indica una situazione pericolosa che, se non evitata, potrebbe causare la morte o gravi lesioni.



**ATTENZIONE** Indica una situazione di pericolo che, se non evitata, può provocare lesioni lievi o moderate.



**NOTA** indica informazioni aggiuntive utili per un utilizzo senza problemi e ottimali del prodotto.

**VIKTIGT** - LÄS INSTRUKTIONERNA NOGA FÖRE ANVÄNDNING OCH SPARA DEM FÖR FRAMTIDA REFERENS.

### Visuella instruktioner



**VARNING!** Indikerar en potentiellt farlig situation som, om den inte undviks, kan leda till dödsfall eller allvarlig personskada.



**FÖRSIKTIGT** indikerar en farlig situation som, om den inte undviks, kan leda till mindre eller måttliga skador.



**OBS!** Indikerar ytterligare information som är användbar för problemfri och optimal användning av produkten.

**VIGTIGT** - LÆS INSTRUKTIONERNE OMHYGGELIGT FØR BRUG OG GEM DEM TIL FREMTIDIG REFERENCE.

### Visualiser sprog



**ADVARSEL** angiver en potentielt farlig situation, som, hvis den ikke undgås, kan føre til død eller alvorlig skade.



**FORSIGTIG** angiver en farlig situation, som, hvis den ikke undgås, kan resultere i mindre eller moderat personskaade.



**BEMÆRK** angiver yderligere information, der er nyttig for problemfri og optimal brug af produktet.

**TÄRKEÄÄ** - LUE OHJEET HUOLELLISESTI ENNEN KÄYTTÖÄ JA SÄILYÄ NE TULEVAA TARVETTA VARTEN.

### Visuaalinen kieli



**VAROITUS** viittaa vaaratilanteeseen, joka voi – jos sitä ei vältetä – johtaa kuolemaan tai vakavaan loukkaantumiseen.



**VAROITUS** ilmaisee vaaratilanteen, joka voi johtaa lievään tai kohtalaiseen loukkaantumiseen, jos sitä ei vältetä.



**HUOMAUTUS** viittaa lisätietoihin, joista on hyötyä tuotteen ongelmattoman ja optimaalisen käytön kannalta.

**VIKTIG** - LES INSTRUKSJONENE NØYE FØR BRUK OG OPPBEVAR DEM FOR FREMTIDIG REFERANSE.

### Symboler



**ADVARSEL** indikerer en potensielt farlig situasjon som, hvis den ikke unngås, kan føre til død eller alvorlig personskaade.



**FORSIKTIG** indikerer en farlig situasjon som, hvis den ikke unngås, kan føre til mindre eller moderate personskaader.



**MERK** indikerer tilleggsinformasjon som er nyttig for problemfri og optimal bruk av produktet.

**MIKILVÆGT** - LESIÐ LEIÐBEININGARNAR GAUMGAETILEGA ÁÐUR EN ÞIÐ NOTIÐ OG GEYMIÐ ÞÆR FYRIR VÍSUN SÍÐAR.

### Tungumál



**VIÐVÖRUN** gefur til kynna hættulegar aðstæður sem geta valdið dauða eða alvarlegum meiðslum ef ekki er í komið í veg fyrir þær.



**VARÚÐ** gefur til kynna hættulegar aðstæður sem gætu valdið minniháttar eða miðlungsmiklum meiðslum ef ekki er varist.



**ATHUGIÐ** gefur til kynna viðbótarupplýsingar sem koma að gagni við að tryggja hnökralausa og hagnýta notkun vörunnar.

**OLULINE** - LUGEGE JUHISED  
HOOLIKALT ENNE KASUTAMIST JA  
HOIDKE NEED TULEVIKUS  
KASUTAMISEKS ALLES.

### Visuaalne keel



**HOIATUS** tähistab ohtlikku olukorda ja kui seda ei õnnestu vältida, võib see lõppeda surma või kehavigastusega.



**ETTEVAATUST** tähistab ohtlikku olukorda, mille vältimata jätmise korral võivad tekkida kerged või mõõdukad vigastused.



**MÄRKUS** tähistab lisateavet, mida on vaja toote muretu ja optimaalse kasutamise jaoks.

**SVARBU** - ATIDŽIAI PERSKAITYKITE  
INSTRUKCIJAS PRIEŠ NAUDOJIMĄ IR  
IŠSAUGOKITE JAS ATEIČIAI.

### Matoma kalba



Žodžiu **ISPĖJIMAS** nurodoma pavojinga situacija, kurios neišvengus galima žūti arba patirti rimtų sužeidimų.



**ISPĖJIMAS** žymi pavojingą situaciją, kurios neišvengus galima patirti lengvą ar vidutinio sunkumo sužalojimą.



Žodžiu **PASTABA** nurodoma papildoma informacija, naudinga norint gaminį eksploatuoti be problemų ir optimaliai naudoti.

**SVARĪGI** - PIRMS LIETOŠANAS  
RŪPĪGI IZLASIET INSTRUKCIJU UN  
SAGLABĀJIET TO NĀKOTNEI.

### Vizuālie apzīmējumi



**BRĪDINĀJUMS** norāda uz bīstamu situāciju, kas var izraisīt nāvi vai nopietnu traumu, ja tā netiek novērsta.



**UZMANĪBU** Norāda bīstamu situāciju, kas var izraisīt vieglus vai vidēji smagus ievainojumus, ja no tās netiek novērsta.



**PIEZĪME** sniedz papildinformāciju, kas ir noderīga netraucētai un optimālai produkta lietošanai.

**ВАЖНО** - ВНИМАТЕЛЬНО  
ПРОЧИТАЙТЕ ИНСТРУКЦИЮ ПЕРЕД  
ИСПОЛЬЗОВАНИЕМ И СОХРАНИТЕ  
ЕЕ ДЛЯ ДАЛЬНЕЙШЕГО  
ПРИМЕНЕНИЯ.

### Условные обозначения



**ПРЕДУПРЕЖДЕНИЕ** указывает на опасную ситуацию, которая, если ее не предотвратить, может привести к смерти или серьезным травмам.



**ВНИМАНИЕ** Указывает на опасную ситуацию, которая, если ее не предотвратить, может привести к травмам легкой или средней тяжести.



**ПРИМЕЧАНИЕ** указывает на дополнительную информацию, полезную для беспрепятственного и оптимального использования продукта.

**ВАЖЛИВО** - УВАЖНО ПРОЧИТАЙТЕ ІНСТРУКЦІЇ ПЕРЕД ВИКОРИСТАННЯМ ТА ЗБЕРЕЖІТЬ ЇХ ДЛЯ МАЙБУТНЬОГО ВИКОРИСТАННЯ.

### Мова візуального спілкування



**ПОПЕРЕДЖЕННЯ** вказує на небезпечну ситуацію, яка, якщо її не уникнути, може призвести до смерті або серйозних травм.



**УВАГА** вказує на небезпечну ситуацію, яка, якщо її не уникнути, може призвести до травм легкого або середнього ступеня тяжкості.



**ПРИМІТКА** вказує на додаткову інформацію, корисну для безперебійного та оптимального використання виробу.

**WAŻNE** - PRZECZYTAJ UWAGAŃNIE INSTRUKCJĘ PRZED UŻYCIEM I ZACHOWAJ JĄ NA PRZYSZŁOŚĆ.

### Piktogramy



**OSTRZEŻENIE** wskazuje potencjalnie niebezpieczną sytuację, która może, jeśli się jej nie uniknie, spowodować poważne obrażenia lub nawet śmierć.



**PRZESTROGA** Wskazuje niebezpieczną sytuację, która, jeśli się jej nie uniknie, może spowodować niewielkie lub umiarkowane obrażenia.



**UWAGA** oznacza dodatkowe informacje, z których warto korzystać, aby bezproblemowo i optymalnie użytkować produkt.

**DŮLEŽITÉ** - PŘEČTĚTE SI PEČLIVĚ POKYNY PŘED POUŽITÍM A USCHOVEJTE JE PRO BUDOUCÍ POUŽITÍ.

### Vizuální jazyk



**VAROVÁNÍ** značí nebezpečnou situaci, která může, pokud se jí nevyhnete, vést ke smrti nebo vážnému zranění.



**UPOZORNĚNÍ** Označuje nebezpečnou situaci, která by mohla vést k lehkému nebo středně těžkému zranění.



**POZNÁMKA** značí dodatečné informace, které jsou užitečné pro bezproblémové a optimální používání produktu.

**FONTOS** - OLVASSA EL FIGYELMESEN AZ UTASÍTÁSOKAT A HASZNÁLAT ELŐTT, ÉS ŐRIZZE MEG AZOKAT A JÖVŐBENI HASZNÁLATRA.

### Vizuális jelzések



**FIGYELMEZTETÉS** olyan veszélyes helyzetet jelez, amely, ha nem kerülik el, halálhoz vagy súlyos sérüléshez vezethet.



**VIGYÁZAT** olyan veszélyes helyzetet jelez, amelynek elkerülése esetén kisebb vagy közepesen súlyos sérülések keletkezhetnek.



**MEGJEGYZÉS** a termék problémamentes és optimális használatához hasznos kiegészítő információkat jelöl.

**IMPORTANT** - CITIȚI CU ATENȚIE INSTRUCȚIUNILE ÎNAINTE DE UTILIZARE ȘI PĂSTRAȚI-LE PENTRU REFERINȚE VIITOARE.

### Limbaajul vizual



**AVERTISMENT** indică o situație periculoasă care, dacă nu este evitată, poate provoca răni grave sau deces.



**ATENȚIE** Indică o situație periculoasă care, dacă este evitată, poate duce la răni minore sau moderate.



**NOTĂ** indică informații suplimentare, care sunt folosite pentru utilizarea fără probleme și optimă a produsului.

**DÔLEŽITÉ** - PRED POUŽITÍM SI STAROSTLIVO PREČÍTAJTE POKYNY A USCHOVAJTE ICH PRE BUDÚCE POUŽITIE.

### Vizuálny jazyk



**VAROVANIE** označuje nebezpečnú situáciu, ktorá môže mať za následok smrť alebo vážne zranenie, ak sa jej nezabráni.



**POZOR** Označuje nebezpečnú situáciu, ktorá, ak sa jej vyhnete, môže viesť k ľahkému alebo stredne ťažkému zraneniu.



**POZNÁMKA** označuje dodatočné informácie, ktoré sú užitočné pre bezproblémové a optimálne používanie výrobku.

**POMEMBNO** - PRED UPORABO SKRBNNO PREBERITE NAVODILA IN JIH SHRANITE ZA BODOČO UPORABO.

### Oznake



**OPOZORILO** označuje nevarno situacijo, ki lahko povzroči smrt ali hude poškodbe, če se ji ne izognete.



**UPOZORNENIE** Označuje nebezpečnú situáciu, ktorá by mohla mať za následok ľahké alebo stredne ťažké zranenie, ak sa jej nevyhnete.



**OPOMBA** označuje dodatne informacije, ki so koristne za nemoteno in optimalno uporabo izdelka.

**ВАЖНО** - ПРОЧЕТЕТЕ ВНИМАТЕЛНО ИНСТРУКЦИИТЕ ПРЕДИ УПОТРЕБА И ГИ СЪХРАНЕТЕ ЗА БЪДЕЩА ПРЕПОРАКА.

### Визуален език



**ПРЕДУПРЕЖДЕНИЕ** показва опасна ситуация, която, ако не бъде избегната, може да доведе до смърт или сериозно нараняване.



**ВНИМАНИЕ** Означава опасна ситуация, която може да доведе до леки или средни наранявания, ако не бъде избегната.



**ЗАБЕЛЕЖКА** показва допълнителна информация, която е полезна за безпроблемно и оптимално използване на продукта.

**VAŽNO** - PAŽLJIVO PROČITAJTE UPUTE PRIJE UPOTREBE I SAČUVAJTE IH ZA BUDUĆU UPOTREBU.

### Vizualan jezik



**UPOZORENJE** označava opasnu situaciju koja, ako se ne izbjegne, može uzrokovati smrt ili ozbiljnu povredu.



**OPREZ** Označava opasnu situaciju koja može dovesti do manje ili srednje teške ozljede ako se ne izbjegne.



**NAPOMENA** naznačuje dodatne informacije korisne za neometanu i optimalnu upotrebu proizvoda.

**ΣΗΜΑΝΤΙΚΟ** - ΔΙΑΒΑΣΤΕ ΠΡΟΣΕΚΤΙΚΑ ΤΙΣ ΟΔΗΓΙΕΣ ΠΡΙΝ ΤΗ ΧΡΗΣΗ ΚΑΙ ΚΡΑΤΗΣΤΕ ΤΙΣ ΓΙΑ ΜΕΛΛΟΝΤΙΚΗ ΑΝΑΦΟΡΑ.

### Οπτική γλώσσα



**ΠΡΟΕΙΔΟΠΟΙΗΣΗ** υποδεικνύει επικίνδυνη κατάσταση η οποία, εάν δεν αποφευχθεί, ενδέχεται να καταλήξει σε θάνατο ή επικίνδυνο τραυματισμό.



**ΠΡΟΣΟΧΗ** υποδεικνύει μια επικίνδυνη κατάσταση η οποία, εάν δεν αποφευχθεί, θα μπορούσε να οδηγήσει σε μικρό ή μέτριο τραυματισμό.



**ΣΗΜΕΙΩΣΗ** υποδεικνύει επιπλέον πληροφορίες οι οποίες είναι χρήσιμες για την απρόσκοπτη και βέλτιστη χρήση του προϊόντος.

**ÖNEMLİ** - KULLANMADAN ÖNCE TALİMATLARI DİKKATLİCE OKUYUN VE GELECEKTE BAŞVURMAK ÜZERE SAKLAYIN.

### Görsel dil



**UYARI**, kaçınılmadığı takdirde ölüm veya ciddi yaralanmayla sonuçlanabilecek tehlikeli bir durumu belirtir.



**DİKKAT** Önlenmediği takdirde küçük veya orta dereceli yaralanmayla sonuçlanabilecek tehlikeli bir durumu belirtir.



**NOT**, ürünün sorunsuz ve en uygun kullanımı için yararlı olan ek bilgileri gösterir.

**IMPORTANTI** - AQRA L-ISTRUZZ-JONIJET BIR-REQQAQ QABEL L-UŻU U ŻOMM GĦAL REFERENZA FUTURA.

### Lingwa viżwali



**TWISSIJA** tirraguna situazzjoni perikoluża li, jekk mhix tintlaħaq, tista' twassal għall-mewt jew l-iġurja serja.



**ATTENZJONI** tittratta situazzjoni perikoluża li, jekk mhix tintlaħaq, tista' twassal għall-iġurja żgħira jew modera.



**NOTA** tindika informazzjoni addizzjonali li hija utli biex tagħmel l-aħjar użu, bla problemi, tal-prodott.

**重要** - 使用前仔细阅读说明, 并妥善保存以备将来参考。

### 图示



警告表示危险情况, 如果不避免, 可能会导致死亡或严重伤害。



注意 表示危险情况, 如果不避免, 可能会导致轻微或中度伤害。



注意表示有助于无故障和最佳使用产品的附加信息。

**重要** - 使用前仔細閱讀說明, 並妥善保存以備將來參考。

### 視覺語言



警告表示危险情况, 如果不避免, 可能会导致死亡或严重伤害。



注意 表示危险情况, 如果不避免, 可能會導致輕微或中度傷害。



注意表示有助於無故障和最佳使用產品的附加信息。

**重要** - 使用前に注意して説明書をお読みいただき、今後の参考のために保管してください。

### ビジュアル言語



警告は、回避しないと死亡または重傷を負う可能性がある危険な状況を示します。



注意 回避しない場合、軽度または中程度の傷害を引き起こす可能性がある危険な状況を示します。



注は、製品をトラブルなく最適に使用するために役立つ追加情報を示します

**중요** - 사용 전에 설명서를 주의 깊게 읽고 나중에 참고할 수 있도록 보관하십시오.

### 시각 언어



경고는 피하지 않을 경우 사망이나 심각한 부상을 초래할 수 있는 위험한 상황을 나타냅니다.



주의 피하지 않을 경우 경상 또는 중상을 입을 수 있는 위험한 상황을 나타냅니다.



참고는 제품을 문제 없이 최적으로 사용하는 데 유용한 추가 정보를 나타냅니다

**PENTING** - BACA ARAHAN DENGAN TELITI SEBELUM DIGUNAKAN DAN SIMPAN UNTUK RUJUKAN MASA DEPAN.

### Bahasa visual



**AMARAN** menunjukkan keadaan berbahaya yang, jika tidak dielakkan, boleh mengakibatkan kematian atau kecederaan serius.



**AWAS** Menunjukkan situasi berbahaya yang, jika tidak dielakkan, boleh mengakibatkan kecederaan ringan atau sederhana.



**NOTA** menunjukkan maklumat tambahan yang berguna untuk penggunaan produk yang bebas masalah dan optimum.

### اللغة المرئية



تحذير يشير إلى موقف خطير قد يؤدي، عند عدم تجنبه، إلى الموت أو حدوث إصابة خطيرة.



تحذير يشير إلى موقف خطير قد يؤدي، عند عدم تجنبه، إلى الموت أو حدوث إصابة خطيرة.



ملاحظة تشير إلى معلومات إضافية مفيدة من أجل استخدام مثالي للمنتج خالي من المشاكل.

**สำคัญ** - อ่านคำแนะนำอย่างละเอียดก่อนใช้งานและเก็บไว้สำหรับอ้างอิงในอนาคต

### ภาษาภาพ



**คำเตือน** บ่งชี้ถึงสถานการณ์อันตรายซึ่งหากไม่หลีกเลี่ยง อาจส่งผลให้เสียชีวิตหรือบาดเจ็บสาหัสได้



**ข้อควรระวัง** บ่งชี้ถึงสถานการณ์ที่เป็นอันตรายซึ่งหากไม่หลีกเลี่ยง อาจส่งผลให้เกิดการบาดเจ็บเล็กน้อยหรือปานกลาง



**หมายเหตุ** ระบุข้อมูลเพิ่มเติมที่เป็นประโยชน์สำหรับการใช้ผลิตภัณฑ์อย่างไร้ปัญหาและเหมาะสมที่สุด

**חשוב** - קרא בזריזות את ההוראות לפני השמוש ושמור אותן לעיון בעתיד.

### שפה ויזואלית



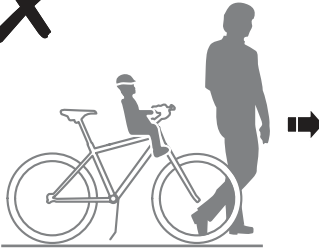
**אזהרה** מציינת מצב מסוכן שאם לא נמנע ממנו עלול לגרום למוות או לפציעה חמורה



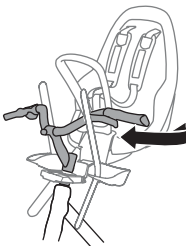
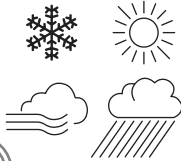
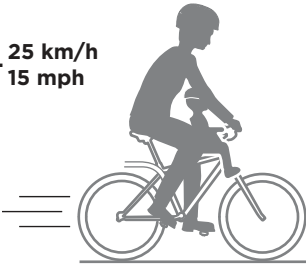
**אזהרה** מציינת מצב מסוכן שאם לא נמנע, עשוי להוביל לפגיעה קלה או בינונית.

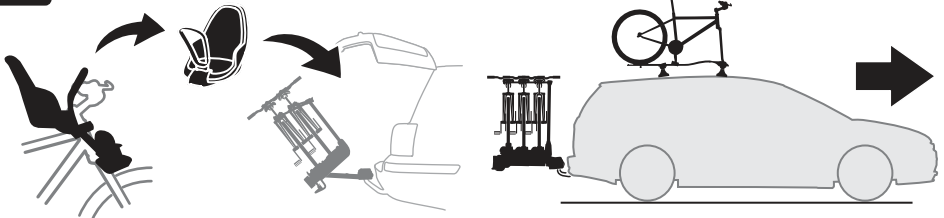
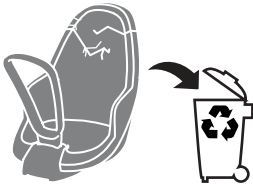
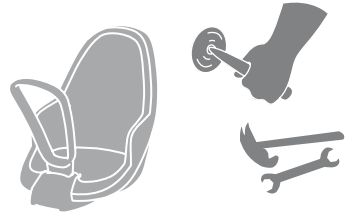
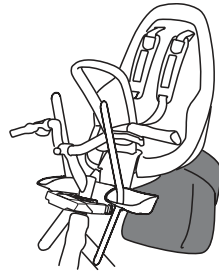


**הערה** מציינת מידע נוסף המועיל לשימוש אופטימלי וללא תקלות של המוצר.



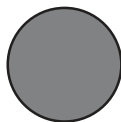
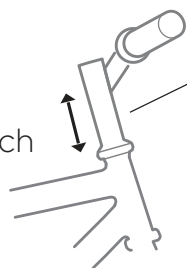
Max. 25 km/h  
15 mph








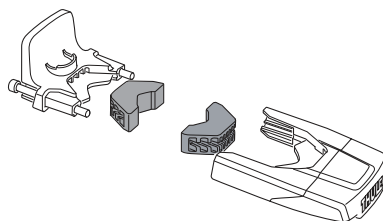
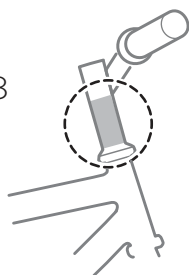
Min:  
21 mm  
0.83 inch




Ø 20-28,6 mm  
Ø 0.87-1.125 inch

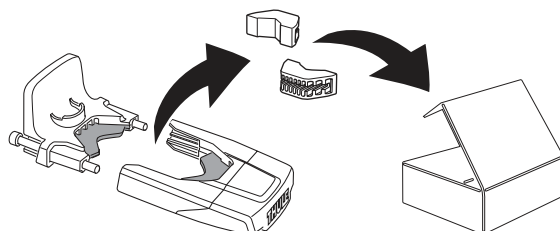
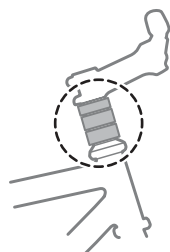
## Alt 1

 p. 16-18




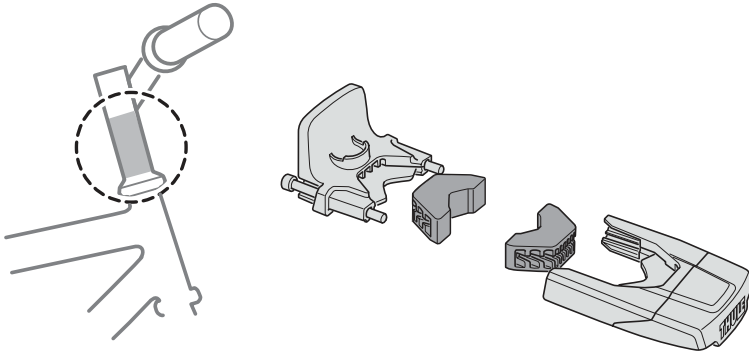
## Alt 2

 p. 19-23

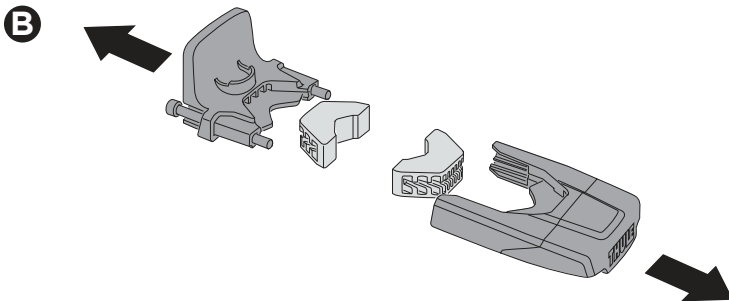
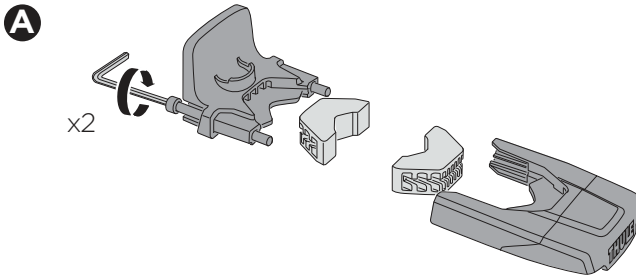


# Alt 1

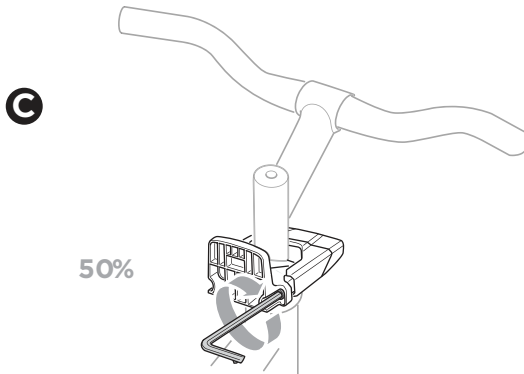
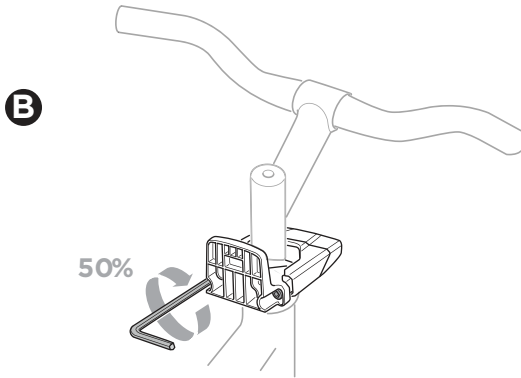
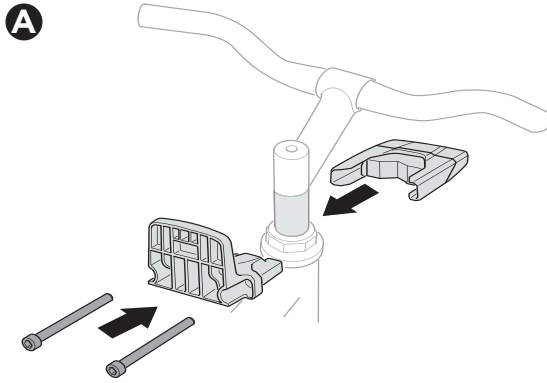
 p. 16-18



1

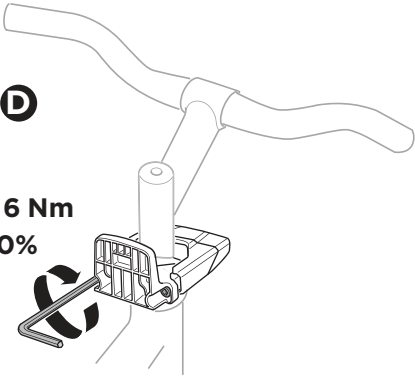


# 2



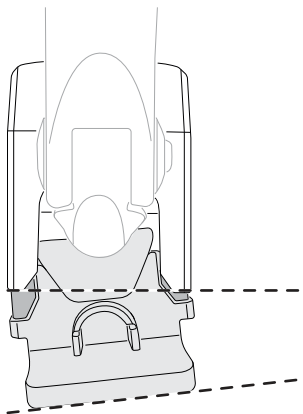
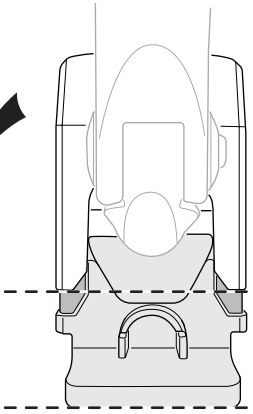
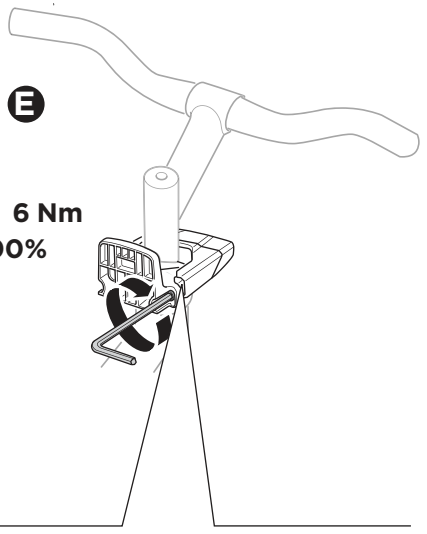
**D**

**6 Nm**  
**100%**




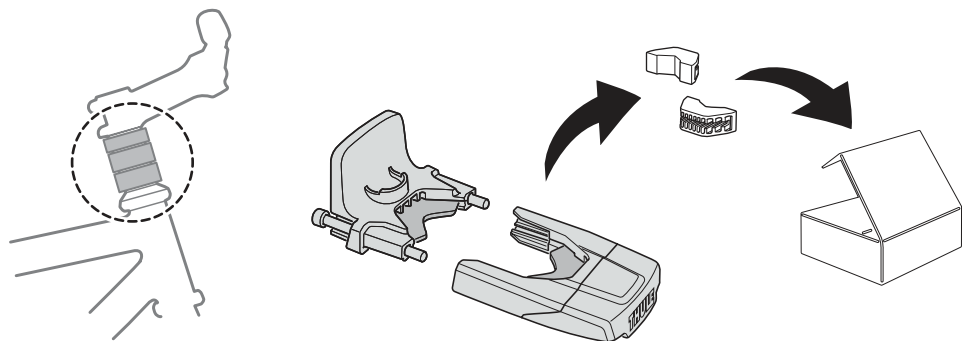
**E**

**6 Nm**  
**100%**

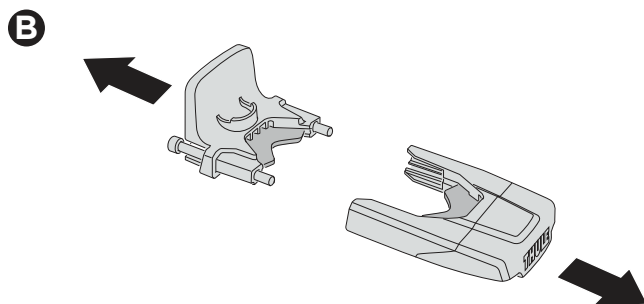
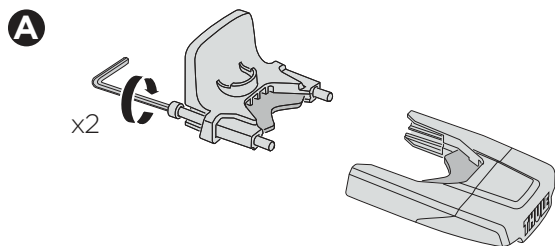


# Alt 2

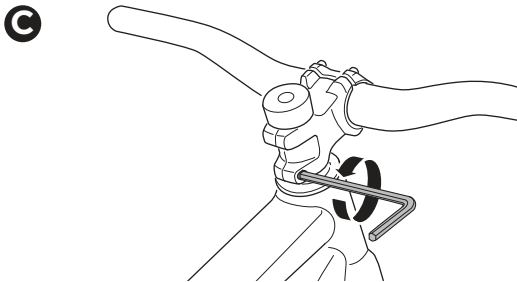
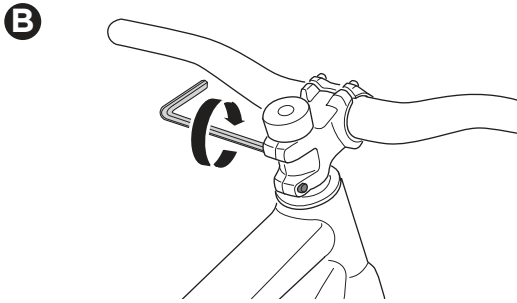
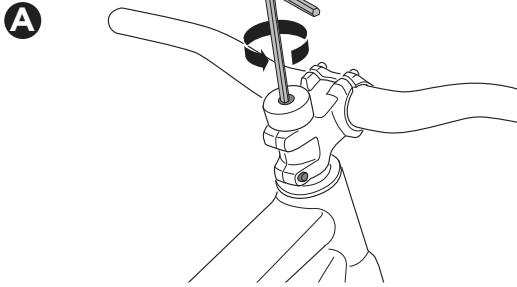
 p. 19-23



# 1

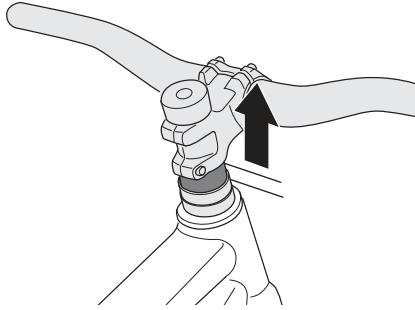


# 2



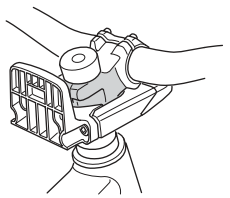
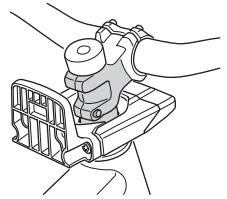
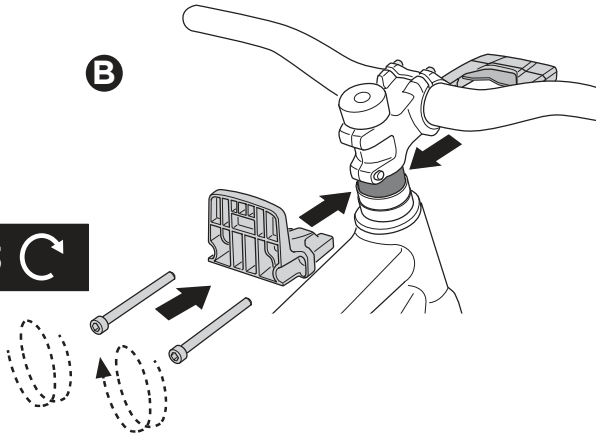
3

A

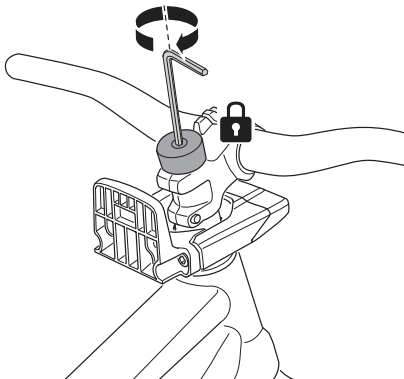


B

2-3 



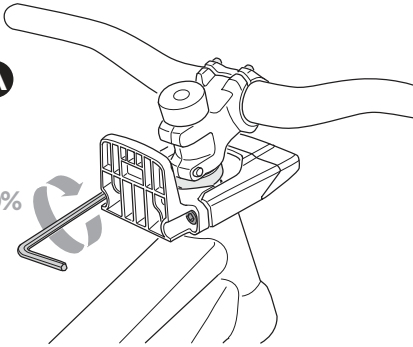
C



4

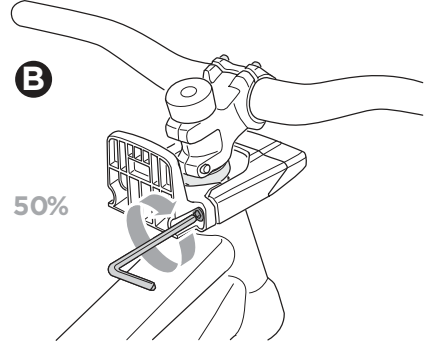
A

50%



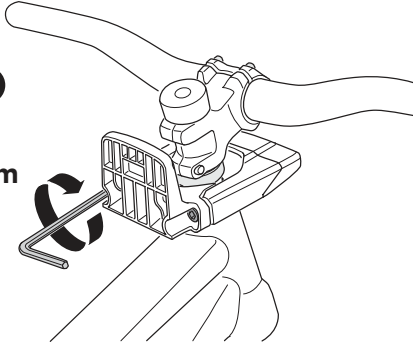
B

50%



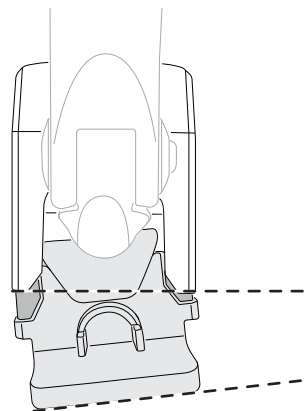
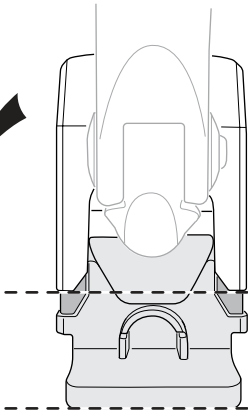
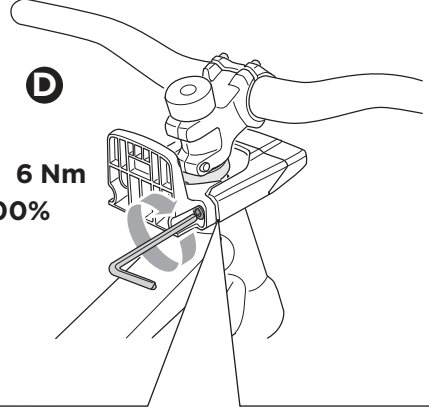
C

6 Nm  
100%

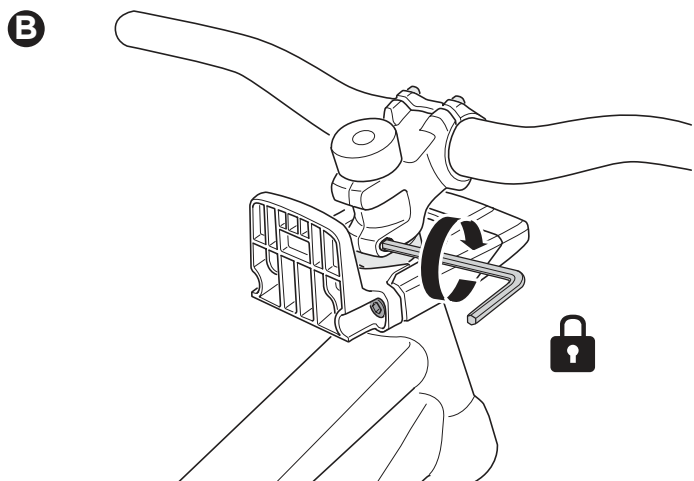
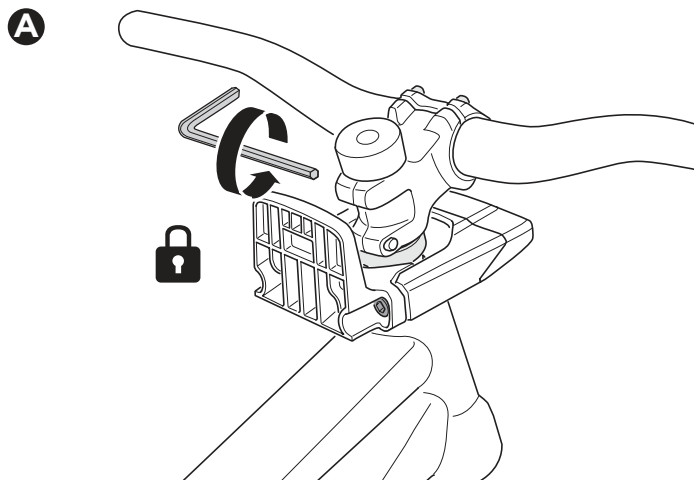


D

6 Nm  
100%

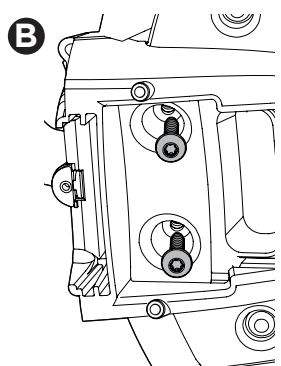
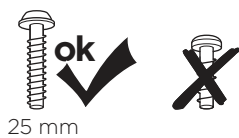
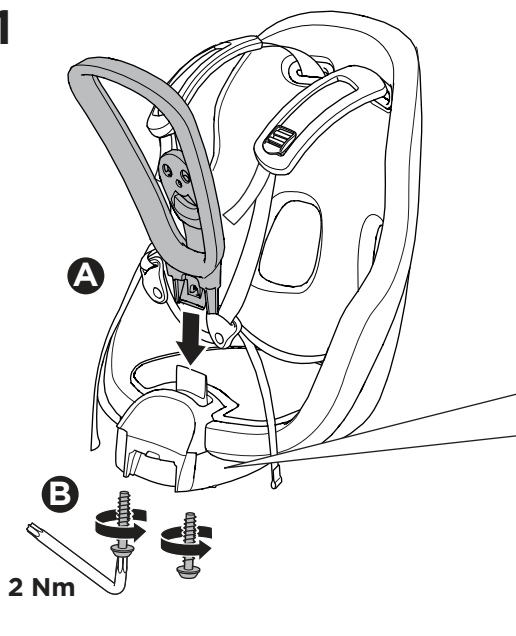


# 5

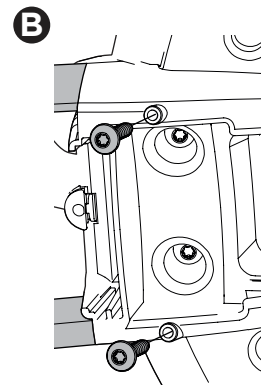
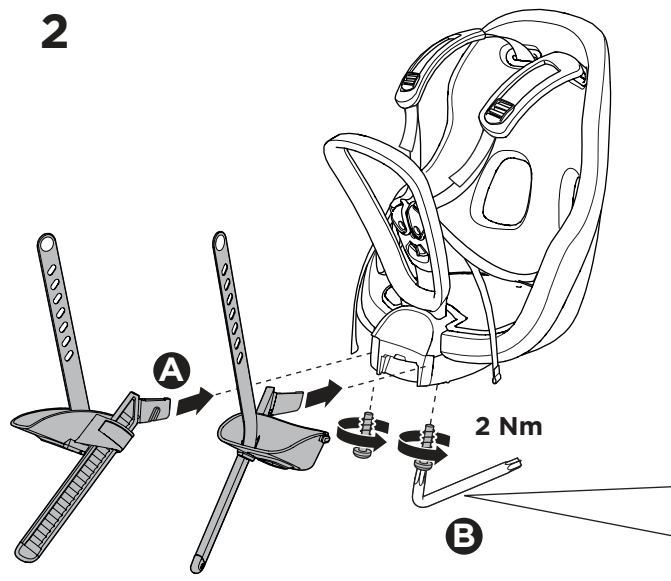




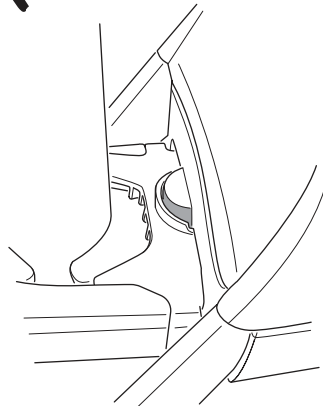
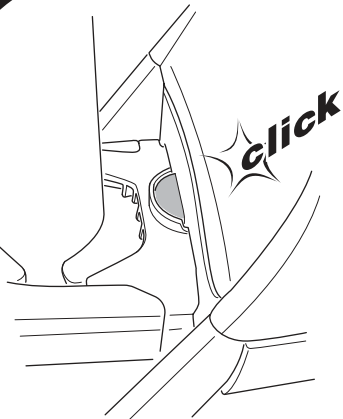
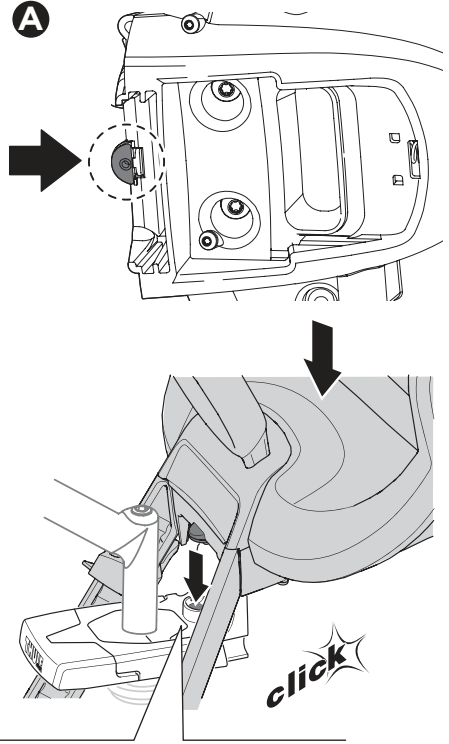
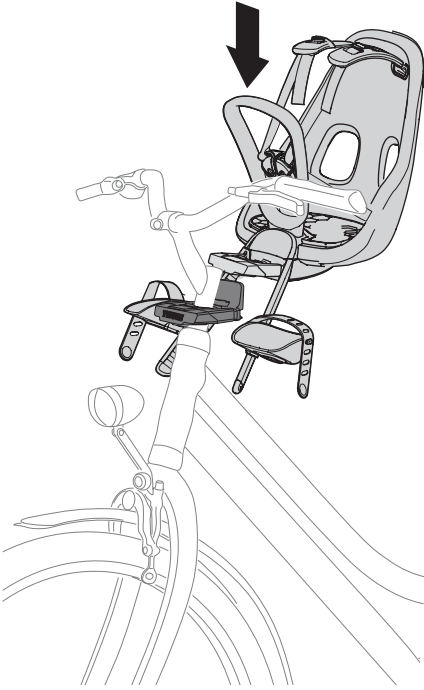
1

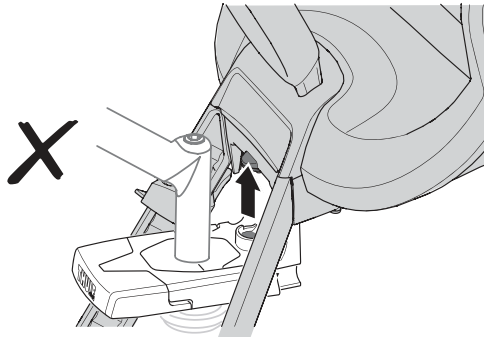
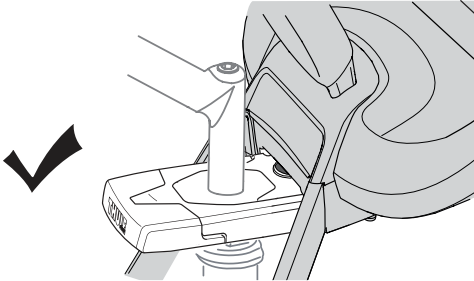
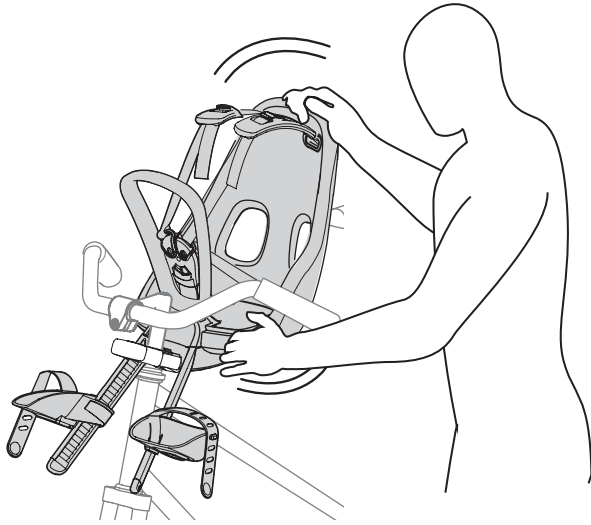


2

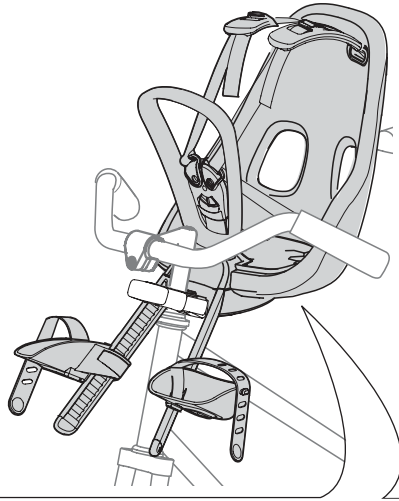


3

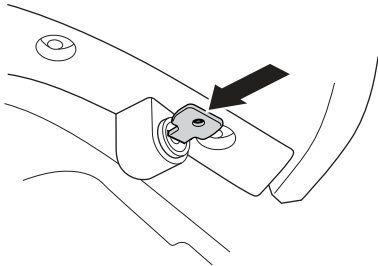




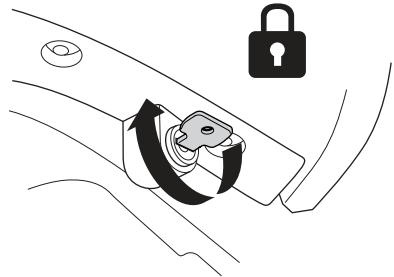
# 5



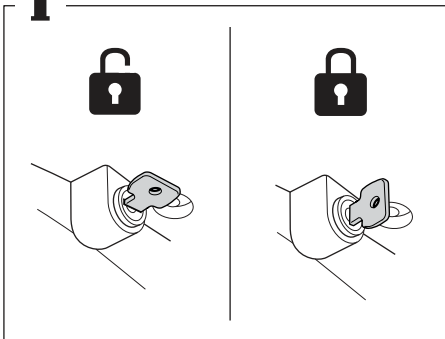
**A**



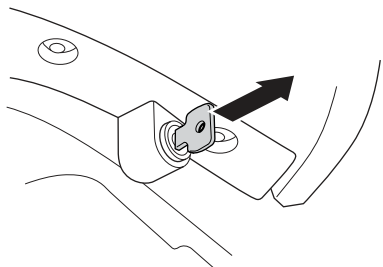
**B**



**i**

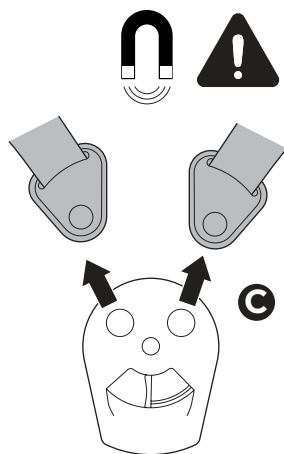
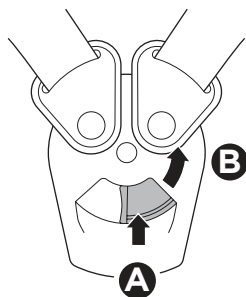
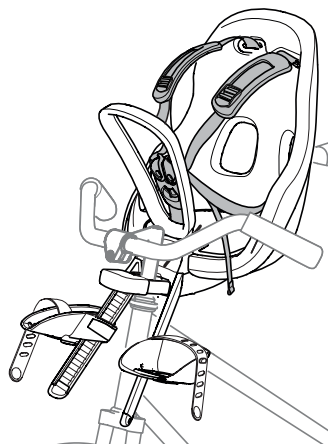


**C**

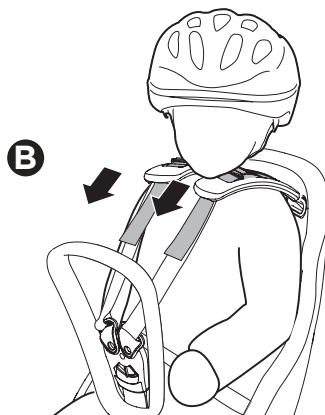
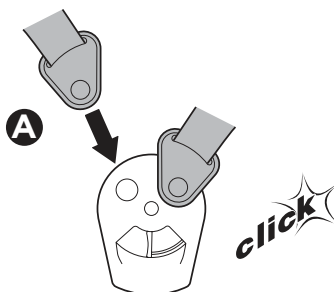
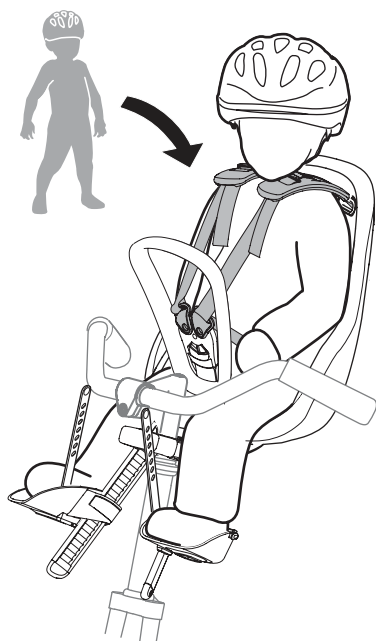




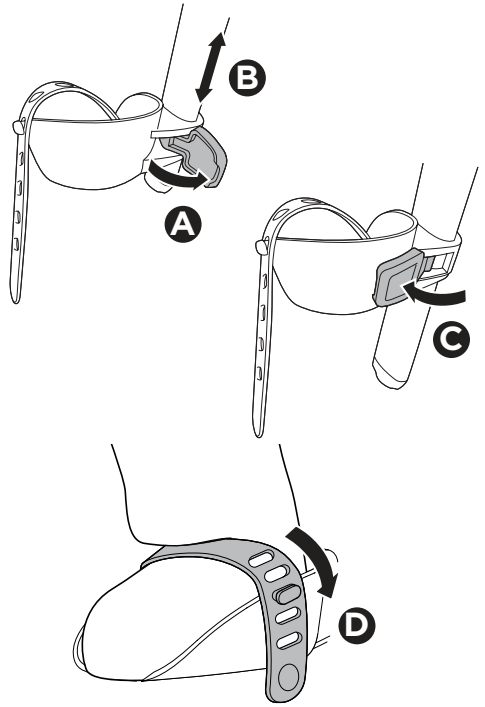
1



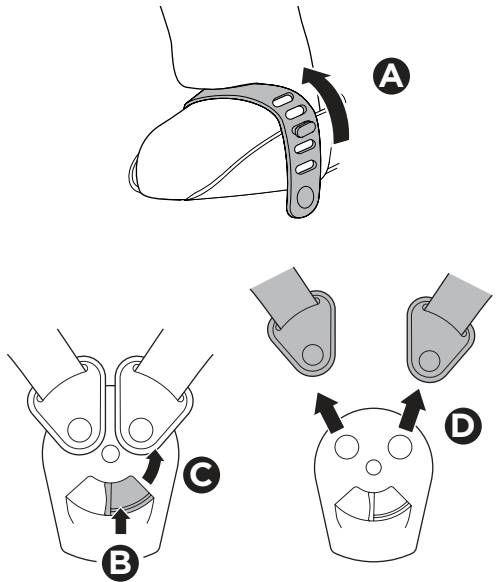
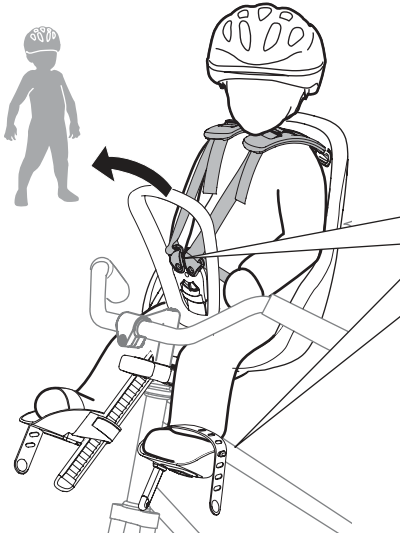
2

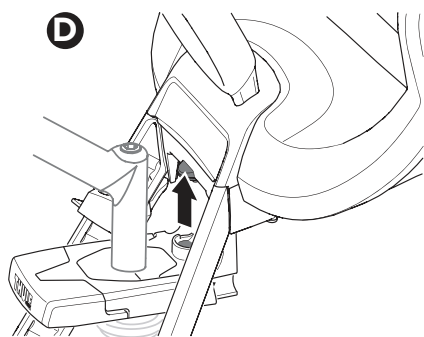
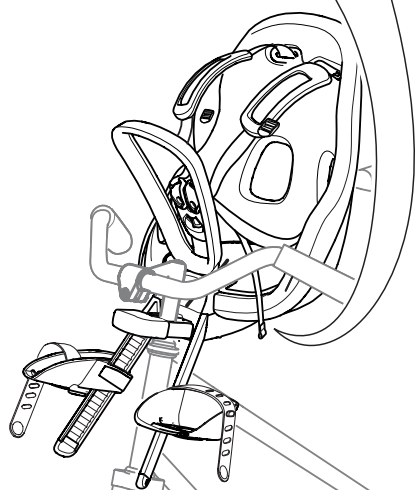
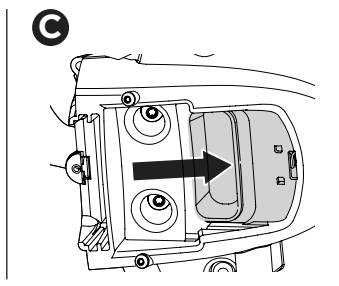
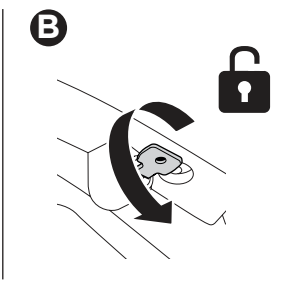
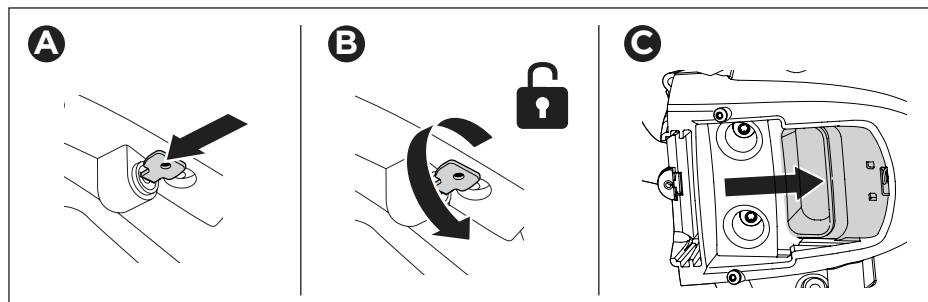


3



i







**EN** Accessories  
**FR** Accessoires  
**ES** Accesorios  
**DE** Zubehör  
**NL** Accessoires  
**PT** Acessórios  
**IT** Accessori  
**SV** Tillbehör  
**DK** Tilbehør  
**NO** Tilbehør  
**FI** Lisävarusteet  
**IS** Aukabúnaður

**ET** Tarvikud  
**LV** Piederumi  
**LT** Priedai  
**RU** Аксессуары  
**UK** Аксесуари  
**PL** Akcesoria  
**CS** Příslušenství  
**HU** Kiegészítők  
**RO** Accesorii  
**SK** Príslušenstvo  
**SL** Dodatna oprema  
**BG** Акcesoари

**HR** Dodatna oprema  
**EL** Αξεσουάρ  
**TR** Aksesuarlar  
**MT** Aċċessorji

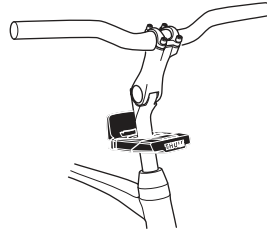
אביזרים **HE**  
الملحقات **AR**

**ZH-SC** 附件  
**ZH-TR** 配件  
**JA** アクセサリー  
**KO** 액세서리  
**TH** อุปกรณ์เสริม  
**MS** Aksesori

## Thule Yepp Raincover 12020973



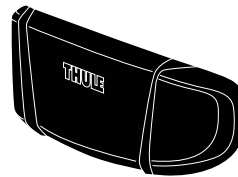
## Thule Yepp Front Adapter 12080403



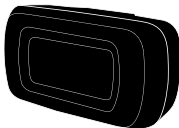
## Thule Yepp Mini Windscreen 12020906



## Thule Yepp Mini Handlebar Padding 12020900



## Thule Delight 2 20201529



### Thule Sweden AB

Borggatan 5  
335 73 Hillerstorp, Sweden  
info@thule.com  
www.thule.com