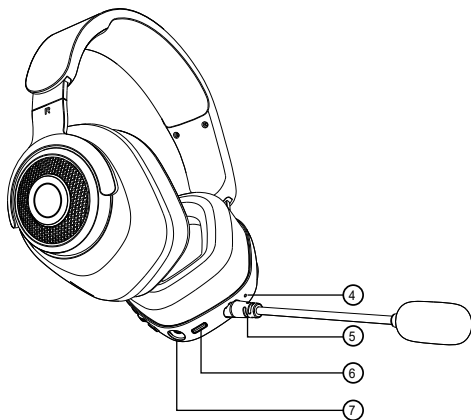
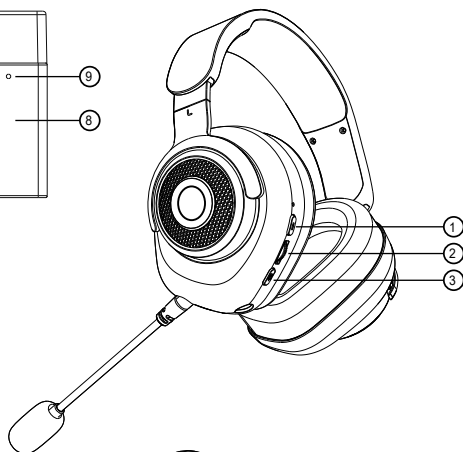
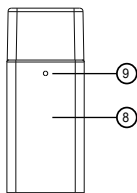


Tracer Gamezone Mobile Hybrid BT+2.4G



- PL | Instrukcja obsługi
- EN | Instructions for use
- CS | Návod k obsluze
- SK | Návod na obsluhu
- HU | Használati útmutató
- BG | Инструкция за обслужване
- LT | Naudojimo instrukcija
- LV | Lietošanas instrukcija
- EE | Kasutusjuhend





Warunki bezpieczeństwa:

- **Postępuj zgodnie z instrukcją obsługi:** Używaj słuchawek zgodnie z podanymi wskazówkami.
- **Ładowanie:** Ładuj słuchawki z użyciem źródła zasilania o napięciu poniżej 3,1V, aby chronić baterię.
- **Temperatura otoczenia:** Przechowuj i używaj słuchawek w normalnych warunkach temperaturowych.
- **Unikaj źródeł ciepła:** Trzymaj słuchawki z dala od źródeł ciepła, takich jak grzejniki, regulatory gorącego powietrza, kuchenki czy inne urządzenia generujące ciepło, ponieważ słuchawki nie są odporne na wysoką temperaturę.
- **Nie blokuj portów:** Unikaj blokowania portów słuchawek, takich jak port ładowania, port LED czy mikrofon.
- **Ochrona słuchu i trwałość słuchawek:** Dla ochrony słuchu oraz przedłużenia żywotności słuchawek nie zaleca się długotrwałego używania maksymalnego poziomu głośności.
- **Uszkodzenia i serwis:** W przypadku jakichkolwiek uszkodzeń słuchawek skontaktuj się z personelem posprzedażowym. Nie próbuj naprawiać urządzenia samodzielnie, ponieważ w takim przypadku tracisz prawo do obsługi gwarancyjnej.

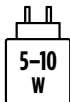
Specyfikacja słuchawek

- Głośnik: $\Phi 50\text{mm}$
- Impedancja: $32 \pm 15\% \Omega$
- Czulość: $105 \pm 3\text{dB}$
- Pasmo przenoszenia: 20Hz–20kHz
- Mikrofon: $\text{Ø}6.0 \times 2.7\text{mm}$
- Czulość mikrofonu: $-38 \pm 3\text{dB}$
- Zasięg bezprzewodowy: 10 m
- Wtyczka: 2.4GHz + bezprzewodowa + kabel audio 3,5 mm
- Bateria litowa: 600mAh
- Czas ładowania: około 2 godziny
- Metoda ładowania: USB (Type-C) 5V
- Niskie opóźnienie: 30 ms

- Wymiary: 90×180×192 mm
- Waga produktu: 240 g

Maksymalna moc nadajnika (E.I.R.P)≤20 dBm

Zakres na którym pracuje urządzenie: 2400 MHz – 2483,5 MHz.



W zestawie brak dołączonej ładowarki.

Moc dostarczana przez ładowarkę musi wynosić między minimalnie 5W wymaganych przez urządzenie radiowe, a maksymalnie 10W, aby osiągnąć maksymalną prędkość ładowania.

Czas pracy ciąglej:

- Tryb 2.4G: 17 godzin
- Tryb RGB 2.4G: 9 godzin
- Tryb bezprzewodowy: 20 godzin
- Tryb RGB bezprzewodowy: 11 godzin

Opis rysunku

- ① MFB (Wielofunkcyjny przycisk)
- ② Kółko przewijania głośności
- ③ Przełącznik mikrofonu
- ④ Ukryty mikrofon
- ⑤ Odłączany mikrofon
- ⑥ Port TYPE-C
- ⑦ Gniazdo 3.5 mm
- ⑧ Nadajnik 2.4G
- ⑨ Wskaźnik nadajnika 2.4G

Przewodnik użytkowania

Tryb przewodowy (kabel audio 3,5 mm)

1. Podłącz i używaj:

Po podłączeniu słuchawek do odtwarzacza muzyki za pomocą dołączonego kabla audio 3,5 mm, słuchawki mogą być używane w trybie przewodowym bez potrzeby ich włączania.

2. Ograniczone funkcje:

W tym trybie można regulować jedynie głośność. Pozostałe funkcje zestawu słuchawkowego, takie jak wstrzymywanie/wznawianie odtwarzania czy mikrofon, nie są dostępne.

Tryb 2.4G

1. Podłącz odbiornik do komputera PC, PS4 lub innego urządzenia. Połączenie sygnalizowane jest zapaleniem się i miganiem wskaźnika odbiornika.
2. Naciśnij przycisk zasilania, aby włączyć słuchawki. Wskaźnik zasilania słuchawek zacznie migać na czerwono i niebiesko (po pomyślnym połączeniu wskaźnik na słuchawkach zaświeci się na stałe).
3. Przesuń kółko głośności, aby dostosować poziom dźwięku.
4. Mikrofon jest domyślnie włączony. Aby wyłączyć mikrofon, naciśnij przycisk mikrofonu raz; aby ponownie włączyć mikrofon, naciśnij przycisk ponownie. (Ukryty mikrofon zostanie automatycznie aktywowany po odłączeniu mikrofonu odłączalnego). (Szczegółowe operacje opisane są w sekcji „2.4G UI” poniżej).

Interfejs 2.4G (UI)

Funkcja/Dół/Światło	Opis funkcji	Operacja	Uwagi
Głośność +	Zwiększenie głośności.	Przewijanie kółka głośności w dół	
Głośność -	Zmniejszenie głośności.	Przewijanie kółka głośności w górę	
Mic on/off	Włączanie/wyłączanie mikrofonu.	Krótkie kliknięcie	Domyślnie włączony.
Przełącznik bezprzewodowy 2.4G	Przełączenie trybu bezprzewodowego 2.4G.	Podwójne kliknięcie	W trybie oczekiwania wskaźnik miga na czerwono i niebiesko. Po połączeniu świeci się na stałe. (Komunikat głosowy).
Sterowanie oświetleniem paska	Włączanie/wyłączanie paska świetlnego.	Przytrzymaj 3 sekundy	
Most audio 3.5 mm MIC	Mikrofon działa po podłączeniu wtyczki mikrofonowej.	Automatycznie aktywowany.	Ukryty mikrofon używany automatycznie po odłączeniu mikrofonu odłączalnego.

Przycisk MFB (Multi-Function Button)

Funkcja	Operacja
Włącz/Wyłącz	Włącz: Przytrzymaj 3 sekundy. Wyłącz: Przytrzymaj 3 sekundy.
Odtwarzanie/Pauza	Krótkie kliknięcie.

Tryb bezprzewodowy Bluetooth

1. Włączanie trybu bezprzewodowego:

- Włącz słuchawki i dwukrotnie kliknij przycisk MIC, aby przełączyć na tryb bezprzewodowy. Usłyszysz komunikat głosowy: „Wireless mode”.
- Po wejściu słuchawek w tryb parowania wskaźnik zacznie migać, a komunikat głosowy to „pairing”.

2. Kompatybilność:

Słuchawki są kompatybilne z większością smartfonów i innych urządzeń obsługujących protokół słuchawek bezprzewodowych.

3. Parowanie:

- Włącz tryb bezprzewodowy na swoim telefonie.
- Wyszukaj „Tracer Hybrid” na liście urządzeń dostępnych do parowania.
- Kliknij „Tracer Hybrid”, aby połączyć urządzenia.
- Po pomyślnym połączeniu usłyszysz komunikat głosowy: „connected”, a wskaźnik pozostanie włączony na stałe. (Jeśli urządzenie było już wcześniej sparowane, słuchawki automatycznie połączą się z nim w trybie bezprzewodowym).

Funkcje klawiszy

1. Odbieranie połączenia przychodzącego

- Naciśnij krótko przycisk MFB, aby odebrać połączenie.

Uwaga: Niektóre telefony domyślnie przekierowują rozmowy na własny odbiornik. W takim przypadku sprawdź instrukcję obsługi telefonu i ustawienia.

2. Zakończenie połączenia

- Naciśnij krótko przycisk MFB, aby zakończyć trwałe połączenie.

3. Odrzucenie połączenia przychodzącego

- Podczas połączenia przychodzącego przytrzymaj przycisk MFB przez 1,5 sekundy.

4. Odtwarzanie muzyki

1. Odtwarzanie/Pauza: Krótko naciśnij przycisk MFB.

2. Zwiększenie głośności: Przewiń kółko głośności w dół.

3. Zmniejszenie głośności: Przewiń kółko głośności w górę.

(Szczegóły znajdują się w sekcji interfejsu bezprzewodowego – „Wireless UI”).

Interfejs Bezprzewodowy (Wireless UI)

Funkcja/Dół/Światło	Opis funkcji	Operacja	Uwagi
Głośność +	Zwiększenie głośności.	Przewijanie kółka głośności w dół	
Głośność -	Zmniejszenie głośności.	Przewijanie kółka głośności w górę	
Mic on/off	Włączanie/wyłączanie mikrofonu.	Krótkie kliknięcie	Domyślnie włączony.
Przełącznik bezprzewodowy 2.4G	Przełączenie trybu bezprzewodowego 2.4G.	Podwójne kliknięcie	W trybie oczekiwania wskaźnik miga na czerwono i niebiesko. Po połączeniu świeci się na stałe. (Komunikat głosowy).
Sterowanie oświetleniem paska	Włączanie/wyłączanie paska świetlnego.	Przytrzymaj 3 sekundy	
Most audio 3.5 mm MIC	Mikrofon działa po podłączeniu wtyczki mikrofonowej.	Automatycznie aktywowany.	Ukryty mikrofon używany automatycznie po odłączeniu mikrofonu odłączalnego.

Ładowanie przez Type-C

Funkcja	Opis	Operacja
Ładowanie	Podłącz kabel USB-A do Type-C do portu ładowania Type-C znajdującego się po prawej stronie słuchawek.	Świeci czerwone światło.
Koniec ładowania	Odłącz kabel USB-A do Type-C. (Ładowanie nie wyłącza się automatycznie; można korzystać ze słuchawek podczas ładowania).	Wskaźnik gaśnie.

Stan niskiego napięcia

Stan	Opis
Alarm niskiego poziomu naładowania	Przy napięciu 3,1V raz na minutę rozlega się sygnał dźwiękowy, a czerwona dioda LED miga. (Komunikat głosowy „Battery Low”).
Automatyczne wyłączenie	Przy napięciu 3,0V słuchawki wyłączają się automatycznie.

Tryb oszczędzania energii

Brak połączenia lub brak źródła dźwięku przez 5 minut powoduje automatyczne wyłączenie.

Bateria

Pojemność baterii: 600mAh

Safety Instructions:

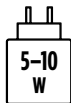
- **Follow the User Manual:** Use the headphones according to the provided instructions.
- **Charging:** Charge the headphones using a power source with a voltage below 3.1V to protect the battery.
- **Ambient Temperature:** Store and use the headphones under normal temperature conditions.
- **Avoid Heat Sources:** Keep the headphones away from heat sources such as radiators, hot air regulators, stoves, or other heat-emitting devices, as the headphones are not resistant to high temperatures.
- **Do Not Block Ports:** Avoid blocking headphone ports, such as the charging port, LED port, or microphone.
- **Hearing Protection & Longevity:** To protect your hearing and extend the headphones' lifespan, it is not recommended to use them at maximum volume for extended periods.
- **Damage and Service:** If the headphones are damaged, contact after-sales service. Do not attempt to repair the device yourself, as this voids the warranty.

Headphone Specifications

- Speaker: $\Phi 50\text{mm}$
- Impedance: $32\pm 15\%\Omega$
- Sensitivity: $105\pm 3\text{dB}$
- Frequency Response: 20Hz–20kHz
- Microphone: $\text{Ø}6.0\times 2.7\text{mm}$
- Microphone Sensitivity: $-38\pm 3\text{dB}$
- Wireless Range: 10m
- Plug Type: 2.4GHz + wireless + 3.5mm audio cable
- Battery Type: Lithium, 600mAh
- Charging Time: Approximately 2 hours
- Charging Method: USB (Type-C) 5V
- Low Latency: 30ms
- Dimensions: $90\times 180\times 192\text{ mm}$
- Weight: 240g

Maximum Transmitter Power (E.I.R.P): ≤ 20 dBm

Operating Frequency Range: 2400 MHz – 2483.5 MHz



Note: The package does not include a charger.

Charging Power Requirements: The power delivered by the charger must be between a minimum of 5W and a maximum of 10W to ensure optimal charging speed.

Continuous Playback Time:

- 2.4G Mode: 17 hours
- 2.4G RGB Mode: 9 hours
- Wireless Mode: 20 hours
- Wireless RGB Mode: 11 hours

Description of the drawing

- ① MFB (Multi-Function Button)
- ② Volume Scroll Wheel
- ③ Microphone Switch
- ④ Hidden Microphone
- ⑤ Detachable Microphone
- ⑥ TYPE-C Port
- ⑦ 3.5mm Jack
- ⑧ 2.4G Transmitter
- ⑨ Transmitter Indicator Light

User Guide

Wired Mode (3.5mm Audio Cable)

1. Connect and Use:

Plug the headphones into a music player using the included 3.5mm audio cable to use them in wired mode without powering them on.

2. Limited Functions:

Only volume adjustment is available in this mode. Other functions, such as play/pause or microphone use, are not supported.

2.4G Mode

1. Connect the receiver to a PC, PS4, or other device. The connection is indicated by the receiver light turning on and flashing.
2. Press the power button to turn on the headphones. The power indicator will flash red and blue (steady light once connected).
3. Adjust the volume using the volume wheel.
4. The microphone is on by default. Press the mic button once to turn it off, and press again to turn it back on. (The hidden microphone activates automatically when the detachable microphone is removed).

2.4G Interface (UI)

Function/ Control/Light	Description	Operation	Notes
Volume +	Increase volume	Scroll the volume wheel down	
Volume -	Decrease volume	Scroll the volume wheel up	
Mic on/off	Toggle microphone	Short press	Default is on.
2.4G Wireless Switch	Switch to 2.4G wireless mode	Double press	In standby mode, the indicator flashes red and blue. When connected, it stays steady. Voice prompt provided.
Light Strip Control	Turn the light strip on/off	Hold for 3 seconds	
3.5mm Audio MIC Bridge	Activates microphone when the plug is connected.	Automatically activated	Hidden microphone is automatically used when the detachable microphone is removed.

Multi-Function Button (MFB)

Function	Operation
Power On/Off	On: Hold for 3 seconds. Off: Hold for 3 seconds.
Play/Pause	Short press.

Wireless Mode Bluetooth

1. Activating Wireless Mode:

- Turn on the headphones and double-click the MIC button to switch to wireless mode. Voice prompt: „Wireless mode.”
- The pairing indicator will flash, accompanied by the voice prompt „pairing.”

2. Compatibility:

Compatible with most smartphones and other wireless headphone-compatible devices

3. Pairing Process:

- Enable wireless mode on your phone.
- Search for „Tracer Hybrid” in the list of available devices.
- Click „Tracer Hybrid” to connect.
- After successful pairing, the voice prompt „connected” will play, and the indicator will stay steady.

Key Functions

1. Answering Incoming Calls

- Press the MFB button briefly.

2. Ending a Call

- Press the MFB button briefly.

3. Rejecting Calls:

- Hold the MFB button for 1.5 seconds.

4. Music Playback:

1. Play/Pause: Press the MFB button briefly.
2. Increase Volume: Scroll the volume wheel down.
3. Decrease Volume: Scroll the volume wheel up.

Wireless Interface (UI)

Function/ Control/Light	Description	Operation	Notes
Volume +	Increase volume	Scroll the volume wheel down	
Volume -	Decrease volume	Scroll the volume wheel up	
Mic on/off	Toggle microphone	Short press	Default is on.
2.4G Wireless Switch	Switch to 2.4G wireless mode	Double press	In standby mode, the indicator flashes red and blue. When connected, it stays steady. Voice prompt provided.
Light Strip Control	Turn the light strip on/off	Hold for 3 seconds	
3.5mm Audio MIC Bridge	Activates microphone when the plug is connected.	Automatically activated	Hidden microphone is automatically used when the detachable microphone is removed.

Type-C Charging

Function	Description	Operation
Charging	Connect USB-A to Type-C cable to the charging port.	Red light turns on.
Fully Charged	Disconnect USB-A to Type-C cable.	Indicator light turns off. Headphones can be used while charging.

Low Voltage State

State	Description
Low Voltage Alarm	At 3.1V, a beep sounds every minute, and the red LED flashes. Voice prompt: "Battery Low."
Automatic Shutdown	At 3.0V, the headphones turn off automatically.

Energy-Saving Mode

The headphones automatically power off after 5 minutes without a connection or sound source.

Battery

Battery Capacity: 600mAh

Bezpečnostní podmínky:

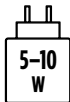
- **Dodržujte návod k použití:** Používejte sluchátka dle uvedených pokynů.
- **Nabíjení:** Nabíjejte sluchátka pomocí zdroje napájení s napětím nižším než 3,1 V, abyste chránili baterii.
- **Okolní teplota:** Uchovávejte a používejte sluchátka v běžných teplotních podmínkách.
- **Vyhňte se zdrojům tepla:** Držte sluchátka mimo dosah zdrojů tepla, jako jsou topení, regulátory horkého vzduchu, sporáky nebo jiná zařízení generující teplo, protože sluchátka nejsou odolná vůči vysokým teplotám.
- **Nezablokujte porty:** Vyvarujte se blokování portů sluchátek, jako je nabíjecí port, LED port nebo mikrofon.
- **Ochrana sluchu a životnost sluchátek:** Pro ochranu sluchu a prodloužení životnosti sluchátek se nedoporučuje dlouhodobé používání maximální hlasitosti.
- **Poškození a servis:** V případě jakéhokoli poškození sluchátek kontaktujte poprodejní podporu. Nepokoušejte se zařízení opravovat sami, jinak ztratíte nárok na záruku.

Specifikace sluchátek:

- Reproduktor: $\Phi 50\text{mm}$
- Impedance: $32 \pm 15\% \Omega$
- Citlivost: $105 \pm 3\text{dB}$
- Frekvenční rozsah: 20Hz–20kHz
- Mikrofon: $\text{Ø}6.0 \times 2.7\text{mm}$
- Citlivost mikrofonu: $-38 \pm 3\text{dB}$
- Bezdrátový dosah: 10 m
- Konektor: 2.4GHz + bezdrátový + 3,5mm audio kabel
- Lithiová baterie: 600mAh
- Doba nabíjení: Přibližně 2 hodiny
- Metoda nabíjení: USB (Type-C) 5V
- Nízká latence: 30 ms
- Rozměry: 90 × 180 × 192 mm
- Hmotnost produktu: 240 g

Maximální výkon vysílače (E.I.R.P) ≤ 20 dBm.

Rozsah, ve kterém zařízení pracuje: 2400 MHz - 2483,5 MHz.



Nabíječka není součástí balení.

Výkon poskytovaný nabíječkou musí být mezi minimálními 5W požadovanými rádiovým zařízením a maximálními 10W pro dosažení maximální rychlosti nabíjení.

Doba nepřetržitého provozu:

- Režim 2.4G: 17 hodin
- Režim RGB 2.4G: 9 hodin
- Bezdrátový režim: 20 hodin
- Režim RGB bezdrátový: 11 hodin

Indikátory stavu:

- ① MFB (Multifunkční tlačítko)
- ② Kolečko pro nastavení hlasitosti
- ③ Přepínač mikrofonu
- ④ Skrytý mikrofon
- ⑤ Odpojitelný mikrofon
- ⑥ Port Type-C
- ⑦ 3,5mm jack
- ⑧ Vysílač 2.4G
- ⑨ Indikátor vysílače 2.4G

Uživatelská příručka:

Kabelový režim (3,5mm audio kabel):

1. Připojení a používání:

Připojte sluchátka k hudebnímu přehrávači pomocí přiloženého 3,5mm audio kabelu. Sluchátka lze používat v kabelovém režimu bez zapnutí.

2. Omezené funkce:

V tomto režimu lze upravit pouze hlasitost. Ostatní funkce sluchátek, jako je pozastavení/obnovení přehrávání nebo mikrofon, nejsou dostupné.

Režim 2.4G:

1. Připojte přijímač k PC, PS4 nebo jinému zařízení. Spojení je signalizováno rozsvícením a blikáním indikátoru přijímače.
2. Stiskněte tlačítko napájení pro zapnutí sluchátek. Indikátor napájení sluchátek bude blikat červeně a modře (po úspěšném připojení zůstane indikátor na sluchátkách trvale svítit).
3. Pomocí kolečka hlasitosti nastavte úroveň zvuku.
4. Mikrofon je ve výchozím nastavení zapnutý. Pro vypnutí mikrofonu stiskněte tlačítko mikrofonu jednou; pro opětovné zapnutí mikrofonu stiskněte tlačítko znovu. (Skrytý mikrofon se automaticky aktivuje po odpojení odpojitelného mikrofonu). Podrobné operace jsou popsány v části „2.4G UI“ níže.

Rozhraní 2.4G (UI):

Funkce/Dolů/ Světlo	Popis funkce	Operace	Poznámky
Hlasitost +	Zvýšení hlasitosti	Posunutí kolečka dolů	
Hlasitost -	Snížení hlasitosti	Posunutí kolečka nahoru	
Mic on/off	Zapnutí/vypnutí mikrofonu	Krátké stisknutí	Ve výchozím nastavení zapnuto.
Přepínač 2.4G	Přepnutí režimu 2.4G	Dvojitě stisknutí	V pohotovostním režimu indikátor bliká červeně a modře. Po připojení trvale svítí (hlasová zpráva).
Ovládání světelného pásu	Zapnutí/vypnutí světelného pásu	Podržte 3 sekundy	
Most audio 3,5mm MIC	Mikrofon funguje po připojení audio konektoru	Automaticky aktivováno	Skrutý mikrofon se používá automaticky po odpojení odpojitelného mikrofonu.

Tlačítko MFB (Multifunkční tlačítko):

Funkce	Operace
Zapnutí/Vypnutí	Zapnutí: Podržte 3 sekundy. Vypnutí: Podržte 3 sekundy.
Přehrávání/ Pauza	Krátké stisknutí.

Bezdrátový režim Bluetooth:

1. Zapnutí bezdrátového režimu:

- Zapněte sluchátka a dvakrát stiskněte tlačítko MIC pro přepnutí na bezdrátový režim. Uslyšíte hlasovou zprávu: „Wireless mode“.
- Po vstupu do párovacího režimu bude indikátor blikat a hlasová zpráva zní „pairing“.

2. Kompatibilita:

Sluchátka jsou kompatibilní s většinou smartphonů a dalších zařízení podporujících bezdrátový headset protokol.

3. Párování:

- Aktivujte bezdrátový režim na svém telefonu.
- Vyhledejte „**Tracer Hybrid**“ v seznamu dostupných zařízení.
- Klikněte na „**Tracer Hybrid**“ pro připojení zařízení.
- Po úspěšném připojení uslyšíte hlasovou zprávu: „connected“ a indikátor zůstane trvale svítit. (Pokud bylo zařízení již dříve spárováno, sluchátka se automaticky připojí v bezdrátovém režimu).

Funkce tlačítek:

1. Přijetí příchozího hovoru:

- Krátce stiskněte tlačítko MFB.

Poznámka: Některé telefony mohou hovory přesměřovávat na svůj vlastní přijímač. V takovém případě zkontrolujte návod k použití telefonu a nastavení.

2. Ukončení hovoru

- Krátce stiskněte tlačítko MFB.

3. Odmítnutí příchozího hovoru

- Během příchozího hovoru podržte tlačítko MFB po dobu 1,5 sekundy.

4. Přehrávání hudby:

1. Přehrávání/Pauza: Krátké stisknutí tlačítka MFB.
2. Zvýšení hlasitosti: Posunutí kolečka hlasitosti dolů.
3. Snížení hlasitosti: Posunutí kolečka hlasitosti nahoru.

Bezdrátové rozhraní (UI):

Funkce/Dolů/ Světlo	Popis funkce	Operace	Poznámky
Hlasitost +	Zvýšení hlasitosti	Posunutí kolečka dolů	
Hlasitost -	Snížení hlasitosti	Posunutí kolečka nahoru	
Mic on/off	Zapnutí/vypnutí mikrofonu	Krátké stisknutí	Ve výchozím nastavení zapnuto.
Přepínač 2.4G	Přepnutí na režim 2.4G	Dvojitě stisknutí	Při čekání na připojení indikátor bliká červeně a modře. Po připojení svítí trvale.
Ovládání světelného pásu	Zapnutí/vypnutí světelného pásu	Podržte 3 sekundy	
Most audio 3,5mm MIC	Mikrofon funguje, když je připojen audio konektor	Automaticky aktivováno	Skrytý mikrofon se používá automaticky po odpojení odpojitelného mikrofonu.

Nabíjení přes Type-C:

Funkce	Popis	Operace
Nabíjení	Připojte kabel USB-A k Type-C portu na pravé straně sluchátek.	Červená kontrolka se rozsvítí.
Konec nabíjení	Odpojte kabel USB-A k Type-C. (Nabíjení se nevypíná automaticky; během nabíjení lze sluchátka používat).	Indikátor přestane svítit.

Stav nízkého napětí:

Funkce	Popis
Alarm nízkého napětí:	Při napětí 3,1 V se jednou za minutu ozve zvukový signál a červená LED bliká. (Hlasová zpráva „Battery Low“).
Automatické vypnutí:	Při napětí 3,0 V se sluchátka automaticky vypnou.

Baterie:

Při nečinnosti nebo nepřítomnosti zdroje zvuku po dobu 5 minut dojde k automatickému vypnutí.

Bateria

Kapacita baterie: 600mAh

Bezpečnostné podmienky:

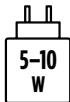
- **Postupujte podľa návodu na použitie:** Používajte slúchadlá v súlade s uvedenými pokynmi.
- **Nabíjanie:** Nabíjajte slúchadlá pomocou zdroja napájania s napätím nižším ako 3,1 V na ochranu batérie.
- **Okolité teplota:** Uchovávajte a používajte slúchadlá v normálnych teplotných podmienkach.
- **Vyhýbajte sa zdrojom tepla:** Držte slúchadlá mimo zdrojov tepla, ako sú radiátory, regulátory horúceho vzduchu, sporáky alebo iné zariadenia, ktoré generujú teplo, pretože slúchadlá nie sú odolné voči vysokej teplote.
- **Nezablokujte porty:** Vyvarujte sa blokovaniu portov slúchadiel, ako je nabíjací port, LED port alebo mikrofón.
- **Ochrana sluchu a životnosť slúchadiel:** Na ochranu sluchu a predĺženie životnosti slúchadiel sa neodporúča dlhodobé používanie maximálnej hlasitosti.
- **Poškodenie a servis:** V prípade akéhokoľvek poškodenia slúchadiel kontaktujte popredajnú podporu. Nepokúšajte sa zariadenie opravovať sami, pretože tým stratíte nárok na záručný servis.

Špecifikácia slúchadiel:

- Reproduktor: $\Phi 50\text{mm}$
- Impedancia: $32 \pm 15\% \Omega$
- Citlivosť: $105 \pm 3\text{dB}$
- Frekvenčný rozsah: 20Hz–20kHz
- Mikrofón: $\text{Ø}6.0 \times 2.7\text{mm}$
- Citlivosť mikrofónu: $-38 \pm 3\text{dB}$
- Bezdrôtový dosah: 10 m
- Konektor: 2.4GHz + bezdrôtový + 3,5mm audio kábel
- Lítiová batéria: 600mAh
- Doba nabíjania: Približne 2 hodiny
- Spôsob nabíjania: USB (Type-C) 5V
- Nízka latencia: 30 ms
- Rozmery: 90 × 180 × 192 mm
- Hmotnosť produktu: 240 g

Maximálny výkon vysielacza (E.I.R.P) ≤ 20 dBm.

Rozsah, v ktorom zariadenie pracuje: 2400 MHz - 2483,5 MHz.



Nabíjačka nie je súčasťou balenia.

Výkon poskytovaný nabíjačkou musí byť medzi minimálnou hodnotou 5W požadovanou rádiovým zariadením a maximálnou hodnotou 10W, aby sa dosiahla maximálna rýchlosť nabíjania.

Doba nepretržitej prevádzky:

- Režim 2.4G: 17 hodín
- Režim RGB 2.4G: 9 hodín
- Bezdrôtový režim: 20 hodín
- Režim RGB bezdrôtový: 11 hodín

Indikátory stavu:

- ① MFB (Multifunkčné tlačidlo)
- ② Koliesko na ovládanie hlasitosti
- ③ Prepínač mikrofónu
- ④ Skrytý mikrofón
- ⑤ Odpojiteľný mikrofón
- ⑥ Port Type-C
- ⑦ 3,5mm jack
- ⑧ 2.4G vysieláč
- ⑨ Indikátor vysielacza 2.4G

Používateľská príručka:

Káblový režim (3,5mm audio kábel):

1. Pripojenie a používanie:

Pripojte slúchadlá k hudobnému prehrávaču pomocou priloženého 3,5 mm audio kábla. Slúchadlá je možné používať v káblovom režime bez zapnutia.

2. Obmedzené funkcie:

V tomto režime je možné upraviť iba hlasitosť. Ostatné funkcie slúchadiel, ako je pozastavenie/obnovenie prehrávania alebo mikrofón, nie sú dostupné.

Režim 2.4G:

1. Pripojte prijímač k PC, PS4 alebo inému zariadeniu. Pripojenie je signalizované rozsvietením a blikaním indikátora prijímača.
2. Stlačte tlačidlo napájania na zapnutie slúchadiel. Indikátor napájania slúchadiel bude blikať červeno a modro (po úspešnom pripojení indikátor na slúchadlách zostane svietiť).
3. Ovládajte hlasitosť pomocou kolieska hlasitosti.
4. Mikrofón je predvolene zapnutý. Stlačením tlačidla mikrofónu ho vypnete; opätovným stlačením tlačidla mikrofón zapnete. (Skrýty mikrofón sa automaticky aktivuje po odpojení odpojiteľného mikrofónu). (Podrobné operácie sú popísané v časti „2.4G UI“ nižšie).

Rozhranie 2.4G (UI):

Funkcia/Dole/ Svetlo	Popis funkcie	Operácia	Poznámky
Hlasitosť +	Zvýšenie hlasitosti	Posunutie kolieska dole	
Hlasitosť -	Zníženie hlasitosti	Posunutie kolieska hore	
Mic on/off	Zapnutie/vypnutie mikrofónu	Krátke stlačenie	Predvolene zapnuté.
Prepínač 2.4G	Prepnúť režim 2.4G	Dvojité stlačenie	V pohotovostnom režime indikátor bliká červeno a modro. Po pripojení svieti trvalo (hlasový oznam).
Ovládanie svetelného pásu	Zapnutie/vypnutie svetelného pásu	Podržanie 3 sekundy	
Most audio 3,5mm MIC	Mikrofón funguje po pripojení audio konektora	Automaticky aktivovaný	Skrýty mikrofón sa používa automaticky po odpojení odpojiteľného mikrofónu.

Tlačidlo MFB (Multifunkčné tlačidlo):

Funkcia	Operácia
Zapnutie/Vypnutie	Zapnutie: Podržte 3 sekundy. Vypnutie: Podržte 3 sekundy.
Prehrávanie/ Pauza	Krátke stlačenie.

Bezdrôtový režim Bluetooth:

1. Zapnutie bezdrôtového režimu:

- Zapnite slúchadlá a dvakrát stlačte tlačidlo MIC na prepnutie do bezdrôtového režimu. Uslyšíte hlasový oznam: „Wireless mode“.
- Po vstupe do režimu párovania indikátor začne blikať a hlasový oznam znie „pairing“.

2. Kompatibilita:

Slúchadlá sú kompatibilné s väčšinou smartfónov a iných zariadení podporujúcich bezdrôtový headset protokol.

3. Párovanie:

- Aktivujte bezdrôtový režim na svojom telefóne.
- Vyhľadajte „Tracer Hybrid“ v zozname dostupných zariadení.
- Kliknite na „Tracer Hybrid“ pre pripojenie zariadení.
- Po úspešnom pripojení uslyšíte hlasový oznam: „connected“ a indikátor zostane svietiť. (Ak bolo zariadenie už predtým spárované, slúchadlá sa automaticky pripoja v bezdrôtovom režime).

Funkcie tlačidiel:

1. Prijatie prichádzajúceho hovoru:

- Krátke stlačenie tlačidla MFB.

Poznámka: Niektoré telefóny môžu hovory presmerovať na svoj vlastný prijímač. V takom prípade skontrolujte návod na použitie telefónu a nastavenia.

2. Ukončenie hovoru

- Krátke stlačenie tlačidla MFB.

3. Odmietnutie prichádzajúceho hovoru:

- Počas prichádzajúceho hovoru podržte tlačidlo MFB na 1,5 sekundy.

4. Prehrávanie hudby:

1. Prehrávanie/Pauza: Krátke stlačenie tlačidla MFB.
2. Zvýšenie hlasitosti: Posunutie kolieska hlasitosti dole.
3. Zníženie hlasitosti: Posunutie kolieska hlasitosti hore.

Bezdrôtové rozhranie (UI):

Funkcia/Dole/ Svetlo	Popis funkcie	Operácia	Poznámky
Hlasitosť +	Zvýšenie hlasitosti	Posunutie kolieska dole	
Hlasitosť -	Zníženie hlasitosti	Posunutie kolieska hore	
Mic on/off	Zapnutie/vypnutie mikrofónu	Krátke stlačenie	Predvolene zapnuté.
Prepínač 2.4G	Prepnutie na režim 2.4G	Dvojité stlačenie	Počas čakania na pripojenie indikátor bliká červeno a modro. Po pripojení svieti trvalo.
Ovládanie svetelného pásu	Zapnutie/vypnutie svetelného pásu	Podržanie 3 sekundy	
Most audio 3,5mm MIC	Mikrofón funguje, keď je pripojený audio konektor	Automaticky aktivovaný	Skrytý mikrofón sa používa automaticky po odpojení odpojiteľného mikrofónu.

Nabíjanie cez Type-C:

Funkcia	Popis	Operácia
Nabíjanie	Pripojte kábel USB-A k portu Type-C na pravej strane slúchadiel.	Červená kontrolka sa rozsvieti.
Ukončenie nabíjania	Odpojte kábel USB-A k Type-C. (Nabíjanie sa nevypne automaticky; počas nabíjania je možné slúchadlá používať).	Indikátor prestane svieť.

Stav nízkeho napätia:

Funkcia	Popis
Alarm nízkeho napätia	Pri napätí 3,1 V sa raz za minútu ozve zvukový signál a červená LED bliká. (Hlasový oznam „Battery Low“).
Automatické vypnutie	Pri napätí 3,0 V sa slúchadlá automaticky vypnú.

Režim úspory energie:

Pri nečinnosti alebo neprítomnosti zdroja zvuku po dobu 5 minút dôjde k automatickému vypnutiu.

Batéria:

Kapacita batérie: 600mAh

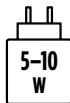
Biztonsági feltételek:

- **Kövesse a használati utasítást:** Használja a fejhallgatót az előírt utasítások szerint.
- **Töltés:** Töltse a fejhallgatót 3,1 V alatti feszültségű áramforrással az akkumulátor védelme érdekében.
- **Környezeti hőmérséklet:** Tárolja és használja a fejhallgatót normál hőmérsékleti körülmények között.
- **Kerülje a hőforrásokat:** Tartsa távol a fejhallgatót hőforrásoktól, például radiátoroktól, forrólevegő-szabályzóktól, tűzhelyektől vagy más hőt termelő készülékektől, mivel a fejhallgató nem hőálló.
- **Ne akadályozza a portokat:** Kerülje a fejhallgató portjainak, például a töltőport, LED-port vagy mikrofon elzárását.
- **Hallásvédelem és fejhallgató élettartam:** A hallás védelme és a fejhallgató élettartamának meghosszabbítása érdekében kerülje a maximális hangerő hosszú ideig történő használatát.
- **Sérülés és szerviz:** Bármilyen sérülés esetén forduljon az értékesítés utáni támogatáshoz. Ne próbálja saját maga megjavítani a készüléket, mivel ezzel elveszíti a garanciális szolgáltatásra való jogosultságot.

Fejhallgató specifikációk:

- Hangszóró: $\Phi 50\text{mm}$
- Impedancia: $32 \pm 15\% \Omega$
- Érzékenység: $105 \pm 3\text{dB}$
- Frekvenciatartomány: 20Hz–20kHz
- Mikrofon: $\varnothing 6.0 \times 2.7\text{mm}$
- Mikrofon érzékenysége: $-38 \pm 3\text{dB}$
- Vezeték nélküli hatótáv: 10 m
- Csatlakozó: 2.4GHz + vezeték nélküli + 3,5 mm-es audio kábel
- Lítium akkumulátor: 600mAh
- Töltési idő: Körülbelül 2 óra
- Töltési mód: USB (Type-C) 5V
- Alacsony késleltetés: 30 ms
- Méret: 90 × 180 × 192 mm
- Termék súlya: 240 g

Antenna maximális teljesítménye (E.I.R.P) ≤ 20 dBm.
Frekvenciatartomány: 2400 MHz - 2483,5 MHz.



A töltő nem tartozék.

A töltő által biztosított teljesítménynek a rádiókészülék által igényelt minimális 5W és a maximális töltési sebesség eléréséhez szükséges maximális 10W között kell lennie.

Folyamatos üzemidő:

- 2.4G mód: 17 óra
- 2.4G RGB mód: 9 óra
- Vezeték nélküli mód: 20 óra
- Vezeték nélküli RGB mód: 11 óra

Állapotjelzők:

- ① MFB (Multifunkciós gomb)
- ② Hangerő-szabályzó kerék
- ③ Mikrofon kapcsoló
- ④ Rejtett mikrofon
- ⑤ Levehető mikrofon
- ⑥ Type-C port
- ⑦ 3,5 mm-es jack
- ⑧ 2.4G adó
- ⑨ 2.4G adójelző

Használati útmutató:

Vezetékes mód (3,5 mm-es audio kábel):

1. Csatlakoztatás és használat:

Csatlakoztassa a fejhallgatót egy zenelejátszóhoz a mellékelt 3,5 mm-es audio kábellel. A fejhallgató vezetékes módban bekapcsolás nélkül is használható.

2. Korlátozott funkciók:

Ebben az üzemmódban csak a hangerő állítható. A fejhallgató egyéb funkciói, például a lejátszás szüneteltetése/folytatása vagy a mikrofon, nem érhetőek el.

2.4G mód:

1. Csatlakoztassa a vevőt PC-hez, PS4-hez vagy más eszközhöz. A csatlakozást a vevő jelzőfényének felvillanása és villogása jelzi.
2. Nyomja meg a bekapcsoló gombot a fejhallgató bekapcsolásához. A fejhallgató tápellátásának jelzőfénye pirosan és kéken villog (sikeres csatlakozás esetén a jelzőfény folyamatosan világít).
3. A hangerőt a hangerőszabályzó kerékkel állíthatja be.
4. A mikrofon alapértelmezés szerint be van kapcsolva. Nyomja meg egyszer a mikrofon gombot a némításhoz; a gomb újbóli megnyomásával újra engedélyezheti a mikrofont. (A rejtett mikrofon automatikusan aktiválódik, ha a levehető mikrofon le van csatlakoztatva). (A részletes műveletek az alábbi „2.4G UI” részben találhatóak).

2.4G interfész (UI):

Funkció/Le/ Fény	Funkció leírása	Művelet	Megjegyzések
Hangerő +	Hangerő növelése	Hangerő kerék lefelé görgetése	
Hangerő -	Hangerő csökkentése	Hangerő kerék felfelé görgetése	
Mikrofon be/ki	Mikrofon engedélyezése/ némítása	Rövid gombnyomás	Alapértelmezés szerint engedélyezve.
2.4G vezeték nélküli kapcsoló	Átváltás a 2.4G vezeték nélküli módra	Dupla gombnyomás	Készletléti módban a jelzőfény pirosan és kéken villog. Csatlakozás után folyamatosan világít. (Hangos üzenet).
Fénycsík vezérlés	Fénycsík engedélyezése/ kikapcsolása	Tartsd lenyomva 3 másodpercig	
3,5 mm-es MIC híd	A mikrofon működik az audio csatlakozó csatlakoztatása után	Automatikusan aktiválva	A rejtett mikrofon automatikusan használatba kerül a levehető mikrofon leválasztása után.

MFB gomb (Multifunkciós gomb):

Funkció	Művelet
Bekapcsolás/ Kikapcsolás	Bekapcsolás: Tartsd lenyomva 3 másodpercig. Kikapcsolás: Tartsd lenyomva 3 másodpercig.
Lejátszás/ Szünet	Rövid gombnyomás.

Bluetooth vezeték nélküli mód:

1. Vezeték nélküli mód engedélyezése:

- Kapcsolja be a fejhallgatót, és nyomja meg kétszer a MIC gombot a vezeték nélküli módra váltáshoz. Egy hangos üzenet hallható: „Wireless mode”.
- A párosítási módba való belépés után a jelzőfény villogni kezd, és egy hangos üzenet hallható: „pairing”.

2. Kompatibilitás:

A fejhallgató kompatibilis a legtöbb okostelefonnal és más eszközzel, amelyek támogatják a vezeték nélküli headset protokollt.

3. Párosítás:

- Aktiválja a vezeték nélküli módot a telefonján.
- Keresse meg a „Tracer Hybrid” eszközt az elérhető eszközök listáján.
- Kattintson a „Tracer Hybrid” lehetőségre a csatlakozáshoz.
- Sikeres csatlakozás után egy hangos üzenet hallható: „connected”, és a jelzőfény folyamatosan világít. (Ha az eszköz már korábban párosítva volt, a fejhallgató automatikusan csatlakozik vezeték nélküli módban).

Gomb funkciók:

1. Bejövő hívás fogadása

- Röviden nyomja meg az MFB gombot.

Megjegyzés: Egyes telefonok alapértelmezés szerint átirányítják a hívásokat saját vevőjükre. Ebben az esetben ellenőrizze a telefon használati útmutatóját és beállításait.

2. Hívás befejezése:

- Röviden nyomja meg az MFB gombot.

3. Bejövő hívás elutasítása:

- Bejövő hívás során tartsa lenyomva az MFB gombot 1,5 másodpercig.

4. Zenelejátszás:

1. Lejátszás/Szünet: Rövid gombnyomás az MFB gombon.
2. Hangerő növelése: Hangerő kerék lefelé görgetése.
3. Hangerő csökkentése: Hangerő kerék felfelé görgetése.

Vezeték nélküli interfész (UI):

Funkció/Le/ Fény	Funkció leírása	Művelet	Megjegyzések
Hangerő +	Hangerő növe- lése	Hangerő kerék lefelé görgetése	
Hangerő -	Hangerő csök- kentése	Hangerő kerék felfelé görgetése	
Mikrofon be/ki	Mikrofon engedélyezése/ némítása	Rövid gombny- omás	Alapértelmezés szerint engedély- ezve.
2.4G kapcsoló	Átváltás 2.4G módra	Dupla gombny- omás	Csatlakozás várakozásakor a jelzőfény pirosan és kéken villog. Csatlakozás után folyamatosan világít.
Fénycsík ve- zérlés	Fénycsík engedélyezése/ kikapcsolása	Tartsd lenyomva 3 másodpercig	
3,5 mm-es MIC híd	A mikrofon működik az audio csatlakozó csatlakoztatása után	Automatikusan aktiválva	A rejtett mikrofon automatikusan használatba kerül a lehető mikrofon le- választása után.

Type-C töltés:

Funkció	Leírás	Művelet
Töltés	Csatlakoztassa az USB-A kábelt a Type-C porthoz a fejhallgató jobb oldalán.	A piros jelzőfény világít.
Töltés vége	Húzza ki az USB-A kábelt a Type-C portból. (A töltés nem áll le automatikusan; töltés közben is használhatja a fejhallgatót).	A jelzőfény kialszik.

Alacsony feszültség állapota:

Funkció	Leírás
Alacsony akkumulátor figyelmeztetés	3,1 V-nál percenként egyszer hangjelzés hallható, és a piros LED villog. (Hangos üzenet: „Battery Low”).
Automatikus kikapcsolás	3,0 V-nál a fejhallgató automatikusan kikapcsol.

Energiatakarékos mód:

Ha 5 percen keresztül nincs kapcsolat vagy hangforrás, a készülék automatikusan kikapcsol.

Akkumulátor:

Akkumulátor kapacitása: 600mAh

Условия за безопасност:

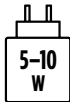
- **Следвайте ръководството за употреба:** Използвайте слушалките съгласно предоставените указания.
- **Зареждане:** Зареждайте слушалките с източник на захранване с напрежение под 3,1 V, за да защитите батерията.
- **Температура на околната среда:** Съхранявайте и използвайте слушалките при нормални температурни условия.
- **Избягвайте източници на топлина:** Дръжте слушалките далеч от източници на топлина като радиатори, регулатори за горещ въздух, печки или други устройства, които генерират топлина, тъй като слушалките не са устойчиви на високи температури.
- **Не блокирайте портовете:** Избягвайте блокирането на портовете на слушалките, като зареждащия порт, LED порта или микрофона.
- **Защита на слуха и дълготрайност на слушалките:** За да предпазите слуха си и да удължите живота на слушалките, не се препоръчва продължителна употреба на максимална сила на звука.
- **Повреди и обслужване:** В случай на повреда на слушалките се свържете с екипа за следпродажбено обслужване. Не се опитвайте сами да ремонтирате устройството, тъй като това ще анулира гаранцията.

Спецификации на слушалките:

- Говорител: $\Phi 50\text{mm}$
- Импеданс: $32 \pm 15\% \Omega$
- Чувствителност: $105 \pm 3\text{dB}$
- Честотен диапазон: 20Hz–20kHz
- Микрофон: $\text{Ø}6.0 \times 2.7\text{mm}$
- Чувствителност на микрофона: $-38 \pm 3\text{dB}$
- Безжичен обхват: 10 m
- Щепсел: 2.4GHz + безжичен + 3,5 мм аудио кабел
- Литиева батерия: 600mAh
- Време за зареждане: Приблизително 2 часа
- Метод на зареждане: USB (Type-C) 5V

- Ниска латентност: 30 ms
- Размери: 90 × 180 × 192 mm
- Тегло на продукта: 240 g

Максимална мощност на предавателя (E.I.R.P) ≤ 20 dBm.
Обхват, в който работи устройството: 2400 MHz - 2483,5 MHz.



Зарядното устройство не е включено в комплекта.
Мощността, осигурена от зарядното устройство, трябва да бъде между минималните 5W, изисквани от радиоустройството, и максималната 10W, за да се постигне максималната скорост на зареждане.

Непрекъснато време на работа:

- Режим 2.4G: 17 часа
- Режим RGB 2.4G: 9 часа
- Безжичен режим: 20 часа
- Безжичен RGB режим: 11 часа

Индикатори за състояние:

- ① MFB (Многофункционален бутон)
- ② Колело за управление на звука
- ③ Превключвател на микрофона
- ④ Скрит микрофон
- ⑤ Подвижен микрофон
- ⑥ Порт Туре-С
- ⑦ 3,5 мм жак
- ⑧ 2.4G предавател
- ⑨ Индикатор за 2.4G предавател

Ръководство за употреба:

Кабелен режим (3,5 мм аудио кабел):

1. Свързване и използване:

Свържете слушалките с музикален плейър чрез включения 3,5 мм аудио кабел. Слушалките могат да се използват в кабелен режим без да бъдат включени.

2. Ограничени функции:

В този режим може да се регулира само силата на звука. Други функции на слушалките, като пауза/възобновяване на възпроизвеждането или микрофона, не са налични.

Режим 2.4G:

1. Свържете приемника към компютър, PS4 или друго устройство. Връзката се сигнализира чрез светене и мигане на индикатора на приемника.
2. Натиснете бутона за захранване, за да включите слушалките. Индикаторът за захранване на слушалките ще мига в червено и синьо (при успешно свързване индикаторът на слушалките ще свети постоянно).
3. Регулирайте звука с помощта на колелото за сила на звука.
4. Микрофонът е активиран по подразбиране. За да го изключите, натиснете веднъж бутона за микрофона; за повторно активиране натиснете бутона отново. (Скритият микрофон автоматично се активира, когато подвижният микрофон бъде изключен). (Подробни операции са описани в раздел „2.4G UI“ по-долу).

Интерфейс 2.4G (UI):

Функция/ Надолу/ Светлина	Описание на функцията	Операция	Бележки
Звук +	Увеличаване на звука	Въртене на колелото надолу	
Звук -	Намаляване на звука	Въртене на колелото нагоре	
Микрофон вкл./изкл.	Включване/ изключване на микрофона	Кратко натискане	По подразбиране е включен.
Безжичен превключвател 2.4G	Превключване към 2.4G режим	Двойно натискане	В режим на изчакване индикаторът мига в червено и синьо. При свързване свети постоянно (гласово известие).
Управление на светлинната лента	Включване/ изключване на светлинната лента	Задръжте за 3 секунди	
3,5 мм MIC мост	Микрофонът работи при свързване на аудио жак	Автоматично активиран	Скритият микрофон се използва автоматично при изключване на подвижния микрофон.

MFB бутон (Многофункционален бутон):

Функция	Операция
Включване/ Изключване	Включване: Задръжте за 3 секунди. Изключване: Задръжте за 3 секунди.
Възпроизвеждане/ Пауза	Кратко натискане.

Bluetooth безжичен режим:**1. Активиране на безжичен режим:**

- Включете слушалките и натиснете два пъти бутона MIC, за да преминете към безжичен режим. Ще чуете гласово известие: „Wireless mode“.
- При влизане в режим на сдвояване индикаторът ще започне да мига, а гласовото известие ще бъде „pairing“.

2. Съвместимост:

Слушалките са съвместими с повечето смартфони и други устройства, които поддържат протокол за безжични слушалки.

3. Сдвояване:

- Активирайте безжичния режим на телефона си.
- Потърсете „**Tracer Hybrid**“ в списъка с налични устройства.
- Щракнете върху „**Tracer Hybrid**“, за да свържете устройствата.
- о При успешно свързване ще чуете гласово известие: „connected“, а индикаторът ще свети постоянно. (Ако устройството вече е било сдвоено, слушалките автоматично ще се свържат в безжичен режим).

Функции на бутоните:**1. Приемане на входящо повикване:**

- Натиснете кратко бутона MFB.

Забележка: Някои телефони по подразбиране пренасочват обажданията към собствения си приемник. В такъв случай проверете ръководството на телефона и настройките.

2. Прекратяване на обаждане:

- Натиснете кратко бутона MFB.

3. Отхвърляне на входящо повикване

- По време на входящо повикване задръжте бутона MFB за 1,5 секунди.

4. Възпроизвеждане на музика

1. Възпроизвеждане/Пауза: Кратко натискане на бутона MFB.
2. Увеличаване на звука: Завъртете колелото за звука надолу.
3. Намаляване на звука: Завъртете колелото за звука нагоре.

Безжичен интерфейс (UI):

Функция/ Надолу/ Светлина	Описание на функцията	Операция	Бележки
Звук +	Увеличаване на звука	Въртене на колелото надолу	
Звук -	Намаляване на звука	Въртене на колелото нагоре	
Микрофон вкл./изкл.	Включване/ изключване на микрофона	Кратко натискане	По подразбиране е включен.
Безжичен превключвател 2.4G	Превключване към 2.4G режим	Двойно натискане	При изчакване индикаторът мига в червено и синьо. Свързан, свети постоянно.
Управление на светлинната лента	Включване/ изключване на светлинната лента	Задръжте за 3 секунди	

Функция/ Надолу/ Светлина	Описание на функцията	Операция	Бележки
3,5 мм MIC мост	Микрофонът работи при свързване на аудио жак	Автоматично активиран	Скритият микрофон се използва автоматично при изключване на подвижния микрофон.

Зареждане чрез Type-C:

Функция	Описание	Операция
Зареждане	Свържете USB-A към Type-C кабел към Type-C порта на дясната страна на слушалките.	Светва червен индикатор.
Край на зареждането	Изключете USB-A към Type-C кабела. (Зареждането не спира автоматично; слушалките могат да се използват по време на зареждане).	Индикаторът изгасва.

Състояние на ниско напрежение:

Функция	Описание
Предупреждение за ниско напрежение	При напрежение 3,1 V звуков сигнал се издава веднъж в минута и червената LED светлина мига. (Гласово известие „Battery Low“).
Автоматично изключване:	При напрежение 3,0 V слушалките автоматично се изключват.

Режим на пестене на енергия:

При липса на връзка или източник на звук за 5 минути устройството автоматично се изключва.

Батерия:

Капацитет на батерията: 600mAh

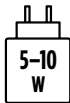
Saugos sąlygos:

- **Laikykitės naudojimo instrukcijos:** Naudokite ausines pagal pateiktas rekomendacijas.
- **Įkrovimas:** Įkraukite ausines naudodami maitinimo šaltinį, kurio įtampa yra mažesnė nei 3,1 V, kad apsaugotumėte bateriją.
- **Aplinkos temperatūra:** Laikykite ir naudokite ausines esant įprastoms temperatūros sąlygoms.
- **Venkite šilumos šaltinių:** Laikykite ausines atokiau nuo šilumos šaltinių, tokių kaip radiatoriai, karšto oro reguliatoriai, viryklės ar kiti šilumą skleidžiantys įrenginiai, nes ausinės nėra atsparios aukštai temperatūrai.
- **Neuždenkite jungčių:** Venkite ausinių jungčių, tokių kaip įkrovimo lizdas, LED jungtis ar mikrofonas, užblokavimo.
- **Klausos apsauga ir ausinių ilgaamžiškumas:** Norėdami apsaugoti klausą ir prailginti ausinių tarnavimo laiką, venkite ilgo naudojimo maksimaliu garso lygiu.
- **Pažeidimai ir aptarnavimas:** Jei ausinės sugenda, susisieki su aptarnavimo centru. Nebandykite taisyti įrenginio patys, nes tai panaikins garantiją.

Ausinių specifikacijos:

- Garsiakalbis: $\Phi 50\text{mm}$
- Varža: $32 \pm 15\% \Omega$
- Jautrumas: $105 \pm 3\text{dB}$
- Dažnių diapazonas: 20Hz–20kHz
- Mikrofonas: $\emptyset 6.0 \times 2.7\text{mm}$
- Mikrofono jautrumas: $-38 \pm 3\text{dB}$
- Belaidžio ryšio diapazonas: 10 m
- Jungtis: 2.4GHz + belaidis + 3,5 mm garso kabelis
- Ličio baterija: 600mAh
- Įkrovimo laikas: Apie 2 valandas
- Įkrovimo būdas: USB (Type-C) 5V
- Maža delsos trukmė: 30 ms
- Matmenys: 90 × 180 × 192 mm
- Produkto svoris: 240 g

Maksimali siųstuvo galia (E.I.R.P): ≤20 dBm.
Dažnių diapazonas: 2400 MHz – 2483,5 MHz.



Pastaba: Komplektacija neapima įkroviklio. Įkroviklio galia turi būti bent 5 W, reikalinga radijo įrenginiui, ir ne daugiau kaip 10 W, siekiant užtikrinti optimalų įkrovimo greitį.

Nepertraukiamo veikimo trukmė:

- 2.4G režimas: 17 valandų
- 2.4G RGB režimas: 9 valandos
- Belaidžio režimas: 20 valandų
- Belaidžio RGB režimas: 11 valandų

Būsenos indikatoriai:

- ① MFB (Multifunkcinis mygtukas)
- ② Garso reguliavimo ratukas
- ③ Mikrofono jungiklis
- ④ Paslėptas mikrofonas
- ⑤ Nuimamas mikrofonas
- ⑥ Type-C jungtis
- ⑦ 3,5 mm lizdas
- ⑧ 2.4G siųstuvai
- ⑨ 2.4G siųstuvo indikatoriai

Naudojimo vadovas:

Laidinis režimas (3,5 mm garso kabelis):

1. Prijungimas ir naudojimas:

Prijunkite ausines prie muzikos grotuvo naudodami pridėdamą 3,5 mm garso kabelį. Ausines galima naudoti laidiniu režimu be įjungimo.

2. Ribotos funkcijos:

Šiame režime galima reguliuoti tik garsumą. Kitos ausinių funkcijos, tokios kaip grojimo pristabdymas/tęsinys ar mikrofonas, nėra pasiekiamos.

2.4G režimas:

1. Prijunkite imtuvą prie kompiuterio, PS4 ar kito įrenginio. Ryšys bus nurodytas imtuvo indikatoriaus užsidegimu ir mirksėjimu.
2. Paspauskite maitinimo mygtuką, kad įjungtumėte ausines. Ausinių maitinimo indikatorius mirksės raudonai ir mėlynai (sėkmingai prisijungus indikatorius užsidegs pastoviai).
3. Reguliuokite garsą naudodami garso ratuką.
4. Mikrofonas pagal numatytuosius nustatymus įjungtas. Norėdami jį išjungti, paspauskite mikrofono mygtuką vieną kartą; paspauskite mygtuką dar kartą, kad vėl įjungtumėte. (Paslėptas mikrofonas automatiškai įsijungs, kai nuimamas mikrofonas bus atjungtas). (Išsamios operacijos aprašytos „2.4G UI“ skyriuje žemiau).

2.4G sąsaja (UI):

Funkcija/Žemyn/Šviesa	Funkcijos aprašymas	Operacija	Pastabos
Garsas +	Garsumo didinimas	Pasukite ratuką žemyn	
Garsas -	Garsumo mažinimas	Pasukite ratuką aukštyn	
Mikrofono įjungimas/išjungimas	Mikrofono įjungimas/išjungimas	Trumpas paspaudimas	Pagal numatytuosius nustatymus įjungta.
Belaidis 2.4G jungiklis	Perjungimas į 2.4G režimą	Dukart paspaudimas	Laukimo režimu indikatorius mirksi raudonai ir mėlynai. Prisijungus šviečia pastoviai (balsinis pranešimas).
Šviesos juostos valdymas	Šviesos juostos įjungimas/išjungimas	Laikykite 3 sekundes	
3,5 mm MIC tiltas	Mikrofonas veikia, kai prijungtas garso kabelis	Automatiškai aktyvuojamas	Paslėptas mikrofonas naudojamas automatiškai, kai nuimamas mikrofonas atjungiamas.

MFB mygtukas (Multifunkcinis mygtukas):

Funkcija	Operacija
Įjungimas/Išjungimas	Įjungimas: Laikykite 3 sekundes. Išjungimas: Laikykite 3 sekundes.
Grojimas/Pauzė	Trumpas paspaudimas.

Bluetooth belaidis režimas:

1. Belaidžio režimo įjungimas:

- Įjunkite ausines ir du kartus paspauskite MIC mygtuką, kad perjungtumėte į belaidį režimą. Išgirsite balsinį pranešimą: „Wireless mode“.
- Kai įsijungia poravimo režimas, indikatorius pradeda mirksėti, o balsinis pranešimas yra „pairing“.

2. Suderinamumas:

Ausinės suderinamos su dauguma išmaniųjų telefonų ir kitų įrenginių, palaikančių belaidžių ausinių protokolą.

3. Poravimas:

- Aktyvinkite belaidį režimą savo telefone.
- Ieškokite „Tracer Hybrid“ galimų įrenginių sąrašę.
- Spustelėkite „Tracer Hybrid“, kad prijungtumėte įrenginius.
- Sėkmingai prisijungus išgirsite balsinį pranešimą: „connected“, o indikatorius švies pastoviai. (Jei įrenginys jau buvo suporuotas, ausinės automatiškai prisijungs belaidžiu režimu).

Mygtukų funkcijos:

1. Atsiliepti į įeinantį skambutį:

- Trumpai paspauskite MFB mygtuką.

Pastaba: Kai kurie telefonai pagal numatytuosius nustatymus nukreipia skambučius į savo imtuvą. Tokiu atveju patikrinkite telefono naudojimo vadovą ir nustatymus.

2. Baigti skambutį:

- Trumpai paspauskite MFB mygtuką.

3. Atsisakyti įeinančio skambučio:

- Skambučio metu laikykite MFB mygtuką 1,5 sekundės.

4. Muzikos atkūrimas:

1. Grojimas/Pauzė: Trumpas paspaudimas ant MFB mygtuko.
2. Garsumo didinimas: Pasukite garso ratuką žemyn.
3. Garsumo mažinimas: Pasukite garso ratuką aukštyn.

Belaidė sąsaja (UI):

Funkcija/ Žemyn/Šviesa	Funkcijos aprašymas	Operacija	Pastabos
Garsas +	Garsumo didinimas	Pasukite ratuką žemyn	
Garsas -	Garsumo mažinimas	Pasukite ratuką aukštyn	
Mikrofono įjungimas/išjungimas	Mikrofono įjungimas/išjungimas	Trumpas paspaudimas	Pagal numatytuosius nustatymus įjungta.
Belaidis 2.4G jungiklis	Perjungimas į 2.4G režimą	Dukart paspaudimas	Laukimo režimu indikatorius mirksi raudonai ir mėlynai. Prieš įjungus šviečia pastoviai.
Šviesos juostos valdymas	Šviesos juostos įjungimas/išjungimas	Laikykite 3 sekundes	
3,5 mm MIC tiltas	Mikrofonas veikia, kai prijungtas garso kabelis	Automatiškai aktyvuojamas	Paslėptas mikrofonas naudojamas automatiškai, kai nuimamas mikrofonas atjungiamas.

Įkrovimas per Type-C:

Funkcija	Aprašymas	Operacija
Įkrovimas	Prijunkite USB-A prie Type-C kabelį prie dešinėje ausinių pusėje esančios Type-C jungties.	Užsidega raudonas indikatorius.
Įkrovimo pa- baiga	Atjunkite USB-A prie Type-C kabelį. (Įkrovimas automatiškai nesustoja; ausines galima naudoti įkrovimo metu).	Indikatorius išsijungia.

Žemos įtampos būseną:

Funkcija	Aprašymas
Žemos baterijos įspėjimas	Esant 3,1 V įtampai, garsinis signalas skamba kartą per minutę, o raudonas LED indikatorius mirksi. (Balsinis pranešimas „Battery Low“).
Automatinis išsijungimas	Esant 3,0 V įtampai, ausinės automatiškai išsijungia.

Energijos taupymo režimas:

Jei per 5 minutes nėra ryšio ar garso šaltinio, įrenginys automatiškai išsijungia.

Baterija:

Baterijos talpa: 600mAh

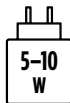
Drošības nosacījumi:

- **Ievērojiet lietošanas instrukciju:** Izmantojiet austiņas saskaņā ar sniegtajām norādēm.
- **Uzlāde:** Uzlādējiet austiņas, izmantojot strāvas avotu ar spriegumu, kas ir zemāks par 3,1 V, lai aizsargātu akumulatoru.
- **Apkārtējā temperatūra:** Glabājiet un lietojiet austiņas normālos temperatūras apstākļos.
- **Izvairieties no siltuma avotiem:** Turiet austiņas tālāk no siltuma avotiem, piemēram, radiatoriem, karstā gaisa regulatoriem, plītiem vai citām ierīcēm, kas izdala siltumu, jo austiņas nav izturīgas pret augstu temperatūru.
- **Neblokējiet portus:** Izvairieties no austiņu portu, piemēram, uzlādes porta, LED porta vai mikroфона, bloķēšanas.
- **Dzirdes aizsardzība un austiņu ilgmūžība:** Lai pasargātu dzirdi un paildzinātu austiņu kalpošanas laiku, nav ieteicams ilgstoši izmantot maksimālo skaļuma līmeni.
- **Bojājumi un apkope:** Ja austiņas ir bojātas, sazinieties ar pēcpārdošanas atbalsta dienestu. Nemēģiniet tās remontēt paši, jo tas anulēs garantiju.

Austiņu specifikācijas:

- Skaļrunis: $\Phi 50\text{mm}$
- Pretestība: $32 \pm 15\% \Omega$
- Jūtība: $105 \pm 3\text{dB}$
- Frekvenču diapazons: 20Hz–20kHz
- Mikrofons: $\text{Ø}6.0 \times 2.7\text{mm}$
- Mikroфона jūtība: $-38 \pm 3\text{dB}$
- Bezvadu diapazons: 10 m
- Savienotājs: 2.4GHz + bezvadu + 3,5 mm audio kabelis
- Litija akumulators: 600mAh
- Uzlādes laiks: Aptuveni 2 stundas
- Uzlādes metode: USB (Type-C) 5V
- Zema latentuma: 30 ms
- Izmēri: 90 × 180 × 192 mm
- Produkta svars: 240 g

Maksimālā raidītāja jauda (E.I.R.P): ≤ 20 dBm.
Frekvenču diapazons: 2400 MHz – 2483,5 MHz.



Piezīme: Komplektācijā nav iekļauts lādētājs. Lādētāja jaudai jābūt vismaz 5 W, kas nepieciešams radioierīces darbībai, un ne vairāk kā 10 W, lai nodrošinātu optimālu uzlādes ātrumu.

Nepārtraukta darbības laiks:

- 2.4G režīms: 17 stundas
- 2.4G RGB režīms: 9 stundas
- Bezvadu režīms: 20 stundas
- Bezvadu RGB režīms: 11 stundas

Statusa indikatori:

- ① MFB (Daudzfunkcionālā poga)
- ② Skaļuma regulēšanas ritenis
- ③ Mikrofona slēdzis
- ④ Slēptais mikrofons
- ⑤ Noņemams mikrofons
- ⑥ Type-C ports
- ⑦ 3,5 mm ligzda
- ⑧ 2.4G raidītājs
- ⑨ 2.4G raidītāja indikators

Lietošanas instrukcija:

Vadu režīms (3,5 mm audio kabelis):

1. Savienošana un lietošana:

Savienojiet austiņas ar mūzikas atskaņotāju, izmantojot pievienoto 3,5 mm audio kabeli. Austiņas var izmantot vadu režīmā, tās neieslēdzot.

2. Ierobežotas funkcijas:

Šajā režīmā var regulēt tikai skaļumu. Pārējās austiņu funkcijas, piemēram, atskaņošanas apturēšana/atsākšana vai mikrofons, nav pieejamas.

2.4G režīms:

1. Savienojiet uztvērēju ar datoru, PS4 vai citu ierīci. Savienojumu norāda uztvērēja indikatora gaismas iedegšanās un mirgošana.
2. Nospiediet ieslēgšanas pogu, lai ieslēgtu austiņas. Austiņu barošanas indikators mirgos sarkanā un zilā krāsā (pēc veiksmīgas savienošanas indikators iedegsies pastāvīgi).
3. Regulējiet skaļumu, izmantojot skaļuma riteni.
4. Mikrofons pēc noklusējuma ir ieslēgts. Lai to izslēgtu, nospiediet mikrofonu pogu vienu reizi; vēlreiz nospiediet pogu, lai to atkal ieslēgtu. (Slēptais mikrofons tiks automātiski aktivizēts, ja noņemamais mikrofons tiks atvienots). (Detalās ir aprakstītas sadaļā „2.4G UI” zemāk).

2.4G saskarne (UI):

Funkcija/Uz leju/Gaisma	Funkcijas apraksts	Darbība	Piezīmes
Skaļums +	Palielināt skaļumu	Grieziet riteni uz leju	
Skaļums -	Samazināt skaļumu	Grieziet riteni uz augšu	
Mikrofons iesl./izsl.	Mikrofona ieslēgšana/izslēgšana	Īss nospiedums	Pēc noklusējuma ieslēgts.
Bezvadu 2.4G slēdzis	Pārslēgšanās uz 2.4G režīmu	Dubultklikšķis	Gaidīšanas režīmā indikators mirgo sarkanā un zilā krāsā. Savienots, tas iedegas pastāvīgi (balss paziņojums).
Gaismas joslas vadība	Ieslēgt/izslēgt gaismas joslu	Turiet nospiestu 3 sekundes	
3,5 mm MIC tilts	Mikrofons darbojas, kad pieslēgta audio ligzda	Automātiski aktivizējas	Slēptais mikrofons tiek izmantots automātiski, kad noņemamais mikrofons ir atvienots.

MFB poga (Daudzfunkcionālā poga):

Funkcija	Darbība
Ieslēgt/Izslēgt	Ieslēgt: Turiet 3 sekundes. Izslēgt: Turiet 3 sekundes.
Atskaņot/Pauze	Īss nospiedums.

Bluetooth bezvadu režīms:

1. Bezvadu režīma ieslēgšana:

- Ieslēdziet austiņas un divreiz nospiediet MIC pogu, lai pārslēgtos uz bezvadu režīmu. Jūs dzirdēsiet balss paziņojumu: „Wireless mode“.
- Pārī savienošanas režīmā indikators sāks mirgot, un tiks atskaņots balss paziņojums „pairing“.

2. Savietojamība:

Austiņas ir savietojamas ar lielāko daļu viedtālrunu un citu ierīču, kas atbalsta bezvadu austiņu protokolu.

3. Savienošana pārī:

- Aktivizējiet bezvadu režīmu savā telefonā.
- Meklējiet „Tracer Hybrid” pieejamo ierīču sarakstā.
- Noklikšķiniet uz „Tracer Hybrid”, lai savienotu ierīces.
- Pēc veiksmīgas savienošanas jūs dzirdēsiet balss paziņojumu: „connected”, un indikators iedegsies pastāvīgi. (Ja ierīce jau iepriekš bija savienota, austiņas automātiski pieslēgsies bezvadu režīmā).

Pogas funkcijas:

1. Atbildēt uz ienākošo zvanu:

- Īsi nospiediet MFB pogu.

Piezīme: Daži telefoni pēc noklusējuma novirza zvanus uz savu uztvērēju. Šādā gadījumā pārbaudiet tālruna lietošanas instrukciju un iestatījumus.

2. Beigt zvanu:

- Īsi nospiediet MFB pogu.

3. Atteikt ienākošo zvanu:

- Ienākošā zvana laikā turiet MFB pogu 1,5 sekundes.

4. Mūzikas atskaņošana:

1. Atskaņot/Pauze: Īss nospiedums uz MFB pogas.
2. Palielināt skaļumu: Grieziet skaļuma riteni uz leju.
3. Samazināt skaļumu: Grieziet skaļuma riteni uz augšu.

Bezvadu saskarne (UI):

Funkcija/Uz leju/Gaisma	Funkcijas apraksts	Darbība	Piezīmes
Skaļums +	Palielināt skaļumu	Grieziet riteni uz leju	
Skaļums -	Samazināt skaļumu	Grieziet riteni uz augšu	
Mikrofons iesl./izsl.	Mikrofona ieslēgšana/izslēgšana	Īss nospiedums	Pēc noklusējuma ieslēgts.
Bezvadus 2.4G slēdzis	Pārslēgšanās uz 2.4G režīmu	Dubultklikšķis	Gaidīšanas režīmā indikators mirgo sarkanā un zilā krāsā. Savienots, tas iedegas pastāvīgi.
Gaismas joslas vadība	Ieslēgt/izslēgt gaismas joslu	Turiet nospiestu 3 sekundes	
3,5 mm MIC tilts	Mikrofons darbojas, kad pieslēgta audio ligzda	Automātiski aktivizējas	Slēptais mikrofons tiek izmantots automātiski, kad noņemamais mikrofons ir atvienots.

Uzlāde caur Type-C:

Funkcija	Apraksts	Darbība
Uzlāde	Pieslēdziet USB-A uz Type-C kabeli Type-C portam austiņu labajā pusē.	Sarkanā indikatora gaisma iedegas.
Uzlādes pabeigšana	Atvienojiet USB-A uz Type-C kabeli. (Uzlāde neapstājas automātiski; austiņas var izmantot uzlādes laikā).	Indikators izdziest.

Zema sprieguma statuss:

Funkcija	Apraksts
Zema akumulatora brīdinājums:	Pie sprieguma 3,1 V vienu reizi minūtē atskan skaņas signāls, un sarkanā LED gaisma mirgo. (Balss paziņojums „Battery Low“).
Automātiska izslēgšanās	Pie sprieguma 3,0 V austiņas automātiski izslēdzas.

Enerģijas taupīšanas režīms:

Ja 5 minūtes nav savienojuma vai skaņas avota, ierīce automātiski izslēdzas.

Akumulators:

Akumulatora kapacitāte: 600mAh

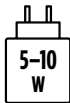
Ohutustingimused:

- **Järgige kasutusjuhendit:** Kasutage kõrvaklappe vastavalt antud juhistele.
- **Laadimine:** Laadige kõrvaklappe toiteallikaga, mille pinge on alla 3,1 V, et kaitsta akut.
- **Ümbritsev temperatuur:** Hoidke ja kasutage kõrvaklappe normaalsetes temperatuuritingimustes.
- **Vältige kuumuse allikaid:** Hoidke kõrvaklapid eemal kuumuse allikatest, nagu radiaatorid, kuumaõhuregulaatorid, pliivid või muud soojusallikad, kuna kõrvaklapid ei ole kuumakindlad.
- **Ärge blokeerige porte:** Vältige kõrvaklappide portide, näiteks laadimisporti, LED-porti või mikrofoni, blokeerimist.
- **Kuulmise kaitse ja kõrvaklappide vastupidavus:** Kuulmise kaitsemiseks ja kõrvaklappide kasutusaaja pikendamiseks vältige pikaajalist kasutamist maksimaalsel helitugevusel.
- **Kahjustused ja hooldus:** Kõrvaklappide kahjustuste korral võtke ühendust müügijärgse toe meeskonnaga. Ärge proovige seadet ise parandada, kuna see tühistab garantii.

Kõrvaklappide spetsifikatsioonid:

- Kõlar: $\Phi 50\text{mm}$
- Takistus: $32 \pm 15\% \Omega$
- Tundlikkus: $105 \pm 3\text{dB}$
- Sagedusvahemik: 20Hz–20kHz
- Mikrofon: $\text{Ø}6.0 \times 2.7\text{mm}$
- Mikrofoni tundlikkus: $-38 \pm 3\text{dB}$
- Juhtmevaba ulatus: 10 m
- Pistik: 2.4GHz + juhtmevaba + 3,5 mm audiojuhe
- Liitiumaku: 600mAh
- Laadimisaeg: Ligikaudu 2 tundi
- Laadimisviis: USB (Type-C) 5V
- Madal latentsus: 30 ms
- Mõõtmed: 90 × 180 × 192 mm
- Toote kaal: 240 g

Maksimaalne saatja võimsus (E.I.R.P): ≤ 20 dBm.
Sagedusvahemik: 2400 MHz – 2483,5 MHz.



Märkus: Komplektis pole laadijat. Laadija võimsus peab olema vähemalt 5 W, mis on vajalik raadioseadme jaoks, ja maksimaalselt 10 W, et tagada optimaalne laadimiskiirus.

Pidev tööaeg:

- 2.4G režiim: 17 tundi
- 2.4G RGB režiim: 9 tundi
- Juhtmevaba režiim: 20 tundi
- Juhtmevaba RGB režiim: 11 tundi

Olekuindikaatorid:

- ① MFB (Mitmefunktsiooniline nupp)
- ② Helitugevuse kerimisratas
- ③ Mikrofoni lüliti
- ④ Peidetud mikrofon
- ⑤ Eemaldatav mikrofon
- ⑥ Type-C port
- ⑦ 3,5 mm pesa
- ⑧ 2.4G saatja
- ⑨ 2.4G saatja indikaator

Kasutusjuhend:

Juhtmega režiim (3,5 mm audiojuhe):

1. Ühendamine ja kasutamine:

Ühendage kõrvaklapid muusikamängijaga, kasutades kaasasolevat 3,5 mm audiojuhet. Kõrvaklappe saab juhtmega režiimis kasutada ilma neid sisse lülitamata.

2. Piiratud funktsioonid:

Selles režiimis saab reguleerida ainult helitugevust. Muud funktsioonid, nagu esituse peatamine/taasalustamine või mikrofoni, pole saadaval.

2.4G režiim:

1. Ühendage vastuvõtja arvuti, PS4 või muu seadmega. Ühendust näitab vastuvõtja indikaatori süttimine ja vilkumine.
2. Vajutage toitenuppu kõrvaklappide sisselülitamiseks. Kõrvaklappide toiteindikaator hakkab vilkuma punaselt ja siniselt (eduka ühenduse korral jääb indikaator püsivalt põlema).
3. Reguleerige helitugevust helitugevuse rattaga.
4. Mikrofoni on vaikimisi sisse lülitatud. Selle väljalülitamiseks vajutage mikrofoni nuppu üks kord; nupule uuesti vajutades lülitate mikrofoni uuesti sisse. (Peidetud mikrofoni aktiveeritakse automaatselt, kui eemaldatakse mikrofoni on lahti ühendatud). (Üksikasjalik teave on toodud allpool jaotises „2.4G UI“).

2.4G liides (UI):

Funktsioon/Alla/Valgus	Funktsiooni kirjeldus	Tegevus	Märkused
Helitugevus +	Suurendab helitugevust	Kerige ratast alla	
Helitugevus -	Vähendab helitugevust	Kerige ratast üles	
Mikrofon sisse/välja	Mikrofoni sisse/välja	Lühike vajutus	Vaikimisi sisse lülitatud.
Juhtmevaba 2.4G lüliti	Lülitub 2.4G režiimile	Topeltklõps	Ootel režiimis vilgub indikaator punaselt ja siniselt. Ühenduse korral jääb põlema (häälteade).
Valgusriba juhtimine	Lülitab valgusriba sisse/välja	Hoidke all 3 sekundit	
3,5 mm MIC sild	Mikrofon töötab, kui audiojuhe on ühendatud	Aktiveerub automaatselt	Peidetud mikrofon lülitub automaatselt sisse, kui eemaldatav mikrofon on lahti ühendatud.

MFB nupp (Mitmefunktsiooniline nupp):

Funktsioon	Tegevus
Sisse/Välja lülitamine	Sisselülitamine: Hoidke 3 sekundit. Väljalülitamine: Hoidke 3 sekundit.
Esita/Paus	Lühike vajutus.

Bluetooth juhtmevaba režiim:

1. Juhtmevaba režiimi sisselülitamine:

- Lülitage kõrvaklapid sisse ja vajutage MIC nuppu kaks korda, et lülituda juhtmevabasse režiimi. Kuulete häälteadet: „Wireless mode“.
- Sidumisrežiimi sisenedes hakkab indikaator vilkuma ja kuulete häälteadet „pairing“.

2. Ühilduvus:

Kõrvaklapid on ühilduvad enamiku nutitelefonide ja teiste seadmetega, mis toetavad juhtmevaba kõrvaklappide protokollid.

3. Sidumine:

- Aktiveerige juhtmevaba režiim oma telefonis.
- Otsige „Tracer Hybrid“ saadaolevate seadmete loendist.
- Klõpsake „Tracer Hybrid“, et seadmed ühendada.
- Pärast edukat ühendust kuulete häälteadet: „connected“ ja indikaator jääb põlema. (Kui seade on varem sidunud, ühenduvad kõrvaklapid automaatselt juhtmevabas režiimis).

Nuppude funktsioonid:

1. Sissetuleva kõne vastuvõtmine:

- Vajutage lühidalt MFB nuppu.

Märkus: Mõned telefonid suunavad kõned vaikimisi oma vastuvõtjale. Sellisel juhul kontrollige telefoni kasutusjuhendit ja seadeid.

2. Kõne lõpetamine:

- Vajutage lühidalt MFB nuppu.

3. Sissetuleva kõne tagasi lükkamine:

- Sissetuleva kõne ajal hoidke MFB nuppu 1,5 sekundit.

4. Muusika esitamine:

1. Esita/Paus: Lühike vajutus MFB nupul.
2. Helitugevuse suurendamine: Kerige helitugevuse ratast alla.
3. Helitugevuse vähendamine: Kerige helitugevuse ratast üles.

Juhtmevaba liides (UI):

Funktsioon/Alla/Valgus	Funktsiooni kirjeldus	Tegevus	Märkused
Helitugevus +	Suurendab helitugevust	Kerige ratast alla	
Helitugevus -	Vähendab helitugevust	Kerige ratast üles	
Mikrofon sisse/välja	Mikrofoni sisse/välja	Lühike vajutus	Vaikimisi sisse lülitatud.
Juhtmevaba 2.4G lüliti	Lülitub 2.4G režiimile	Topeltklõps	Ootel režiimis vilgub indikaator punaselt ja siniselt. Ühenduse korral jääb põlema.
Valgusriba juhtimine	Lülitab valgusriba sisse/välja	Hoidke all 3 sekundit	
3,5 mm MIC sild	Mikrofon töötab, kui audiojuhe on ühendatud	Aktiveerub automaatselt	Peidetud mikrofon lülitub automaatselt sisse, kui eemaldatav mikrofon on lahti ühendatud.

Laadimine Type-C kaudu:

Funktsioon	Kirjeldus	Tegevus
Laadimine	Ühendage USB-A to Type-C kaabel kõrvaklappide paremal küljel olevasse Type-C porti.	Süttib punane indikaator.
Laadimise lõpp	Eemaldage USB-A to Type-C kaabel. (Laadimine ei lõpe automaatselt; kõrvaklappe saab laadimise ajal kasutada).	Indikaator kustub.

Madalpinge olek:

Funktsioon	Kirjeldus
Madalpinge hoiatus	Kui pinge langeb 3,1 V-ni, kõlab kord minutis helisignaal ja punane LED vilgub. (Häälteade „Battery Low“).
Automaatne väljalülitamine	Kui pinge langeb 3,0 V-ni, lülituvad kõrvaklapid automaatselt välja.

Energiatõhususe režiim:

Kui 5 minuti jooksul puudub ühendus või heliallikas, lülitub seade automaatselt välja.

Aku:

Aku mahutavus: 600mAh



Symbol przekreślonego kosza na śmieci umieszczany na sprzęcie, opakowaniu lub dokumentach do niego dołączonych oznacza, że produktu nie wolno wyrzucać łącznie z innymi odpadami. Zużyty sprzęt może zawierać substancje posiadające właściwości trujące i rakotwórcze, niebezpieczne dla zdrowia i życia ludzi, ponadto zatruwające glebę oraz wody gruntowe. Obowiązkiem użytkownika jest przekazanie zużytego sprzętu do wyznaczonego punktu zbiórki w celu właściwego jego przetworzenia. Więcej informacji na temat punktów utylizacji urządzeń można uzyskać od władz lokalnych, firm utylizacyjnych oraz w miejscu zakupu tego produktu. Gospodarstwo domowe spełnia ważną rolę w przyczynianiu się do ponownego użycia i odzysku surowców wtórnych, w tym recyklingu, zużytego sprzętu. Na tym etapie kształtuje się postawy, które wpływają na zachowanie wspólnego dobra jakim jest czyste środowisko naturalne.

The symbol of a crossed-out wheeled bin placed on electronic or electrical equipment, its packaging or accompanying documents means that the product may not be thrown out together with other waste. Used equipment may contain substances with toxic and carcinogenic properties, hazardous to human health and life, and poisoning the soil and groundwater. It is the user's responsibility to hand over the used equipment to a designated collection point for its proper processing. For more information on recycling of electronic and electrical equipment, please contact your local authorities, waste disposal services and the place where you purchased this product. The household plays an important role in contributing to the reuse and recovery of secondary raw materials, including recycling, waste equipment. At this stage, attitudes are formed that affect the preservation of the common good, which is a clean natural environment.



tracer®

Producent:
Megabajt Sp. z o.o., ul. Rydygiera 8, 01-793 Warszawa