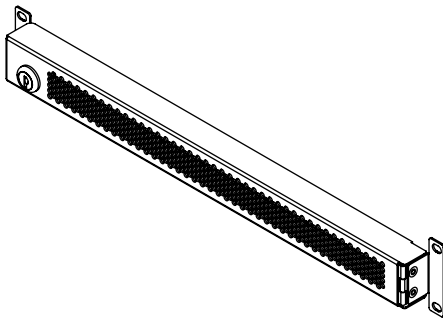


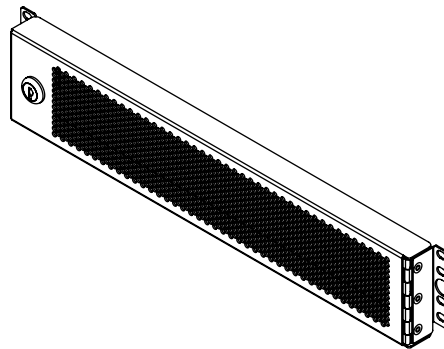
Owner's Manual

SmartRack® Vertical Standoff Security Cages

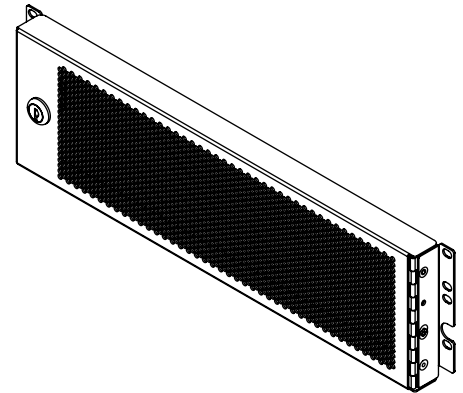
1U-3U



SR1UCAGE
(AC8B8E)



SR2UCAGE
(AC8B8F)



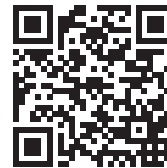
SR3UCAGE
(AC8B90)

Español 5 • Français 9 • Русский 13

WARRANTY REGISTRATION

Register your product today and be automatically entered to win an ISOBAR® surge protector in our monthly drawing!

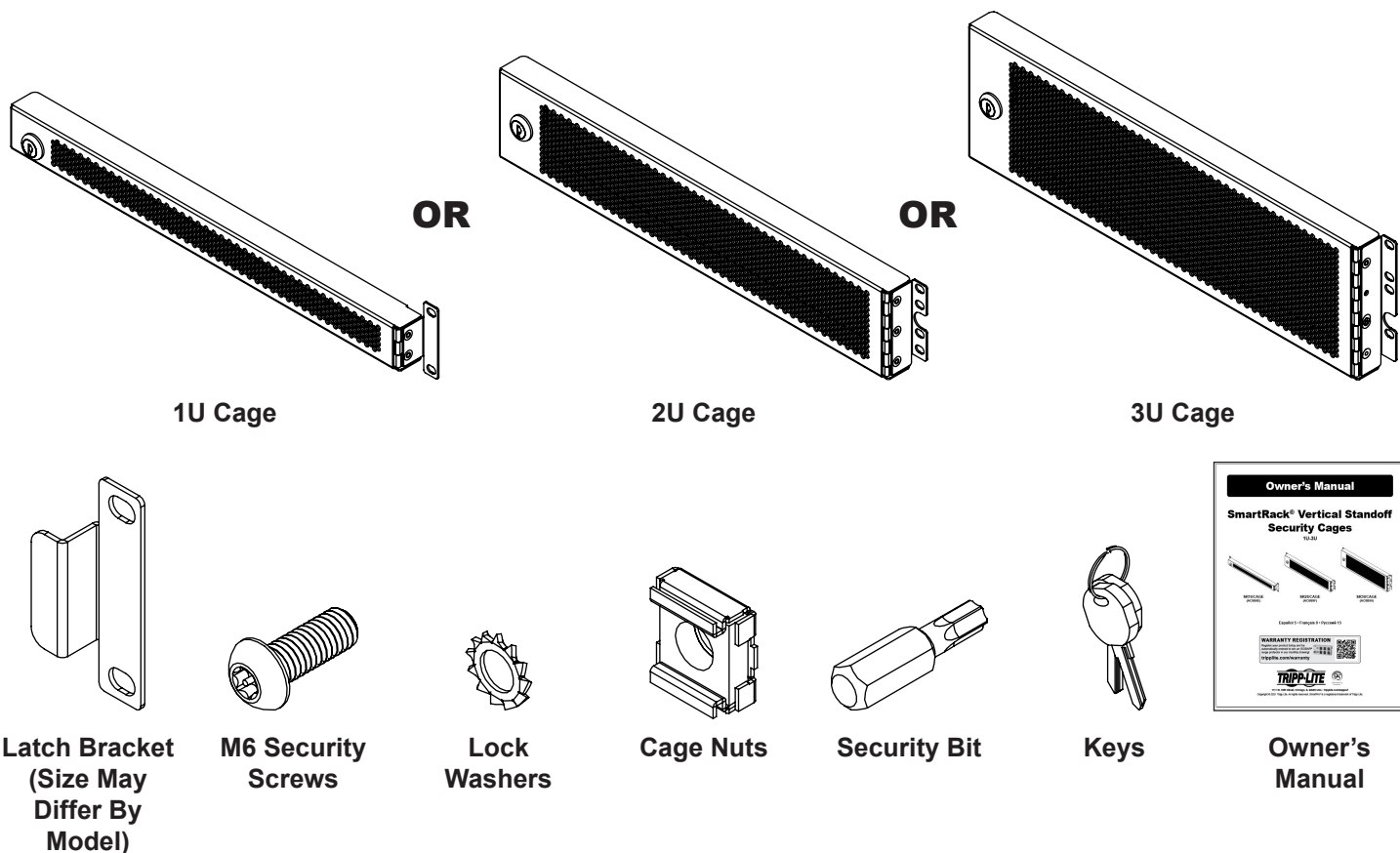
tripplite.com/warranty



1111 W. 35th Street, Chicago, IL 60609 USA • tripplite.com/support

Copyright © 2021 Tripp Lite. All rights reserved. SmartPro® is a registered trademark of Tripp Lite.

Package Contents



Product Features

- Rack-mount standoff security cages mount on EIA-compliant, 2- or 4-post open frame racks to protect against unauthorized access to equipment
- Perforation allows view of equipment settings and supports equipment airflow
- Designed for easy installation over existing equipment

Important Safety Instructions

SAVE THESE INSTRUCTIONS

This manual contains important instructions that should be followed during the installation, operation and storage of this product. Failure to heed these warnings may affect the warranty.

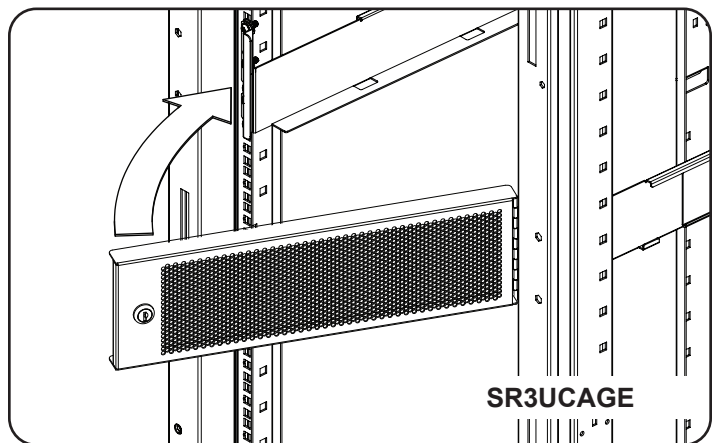
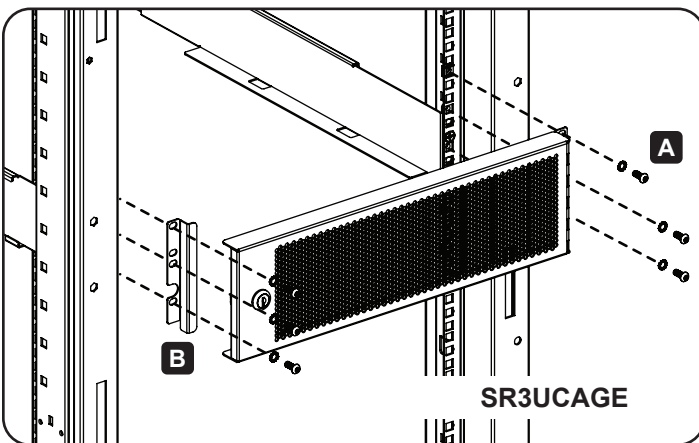
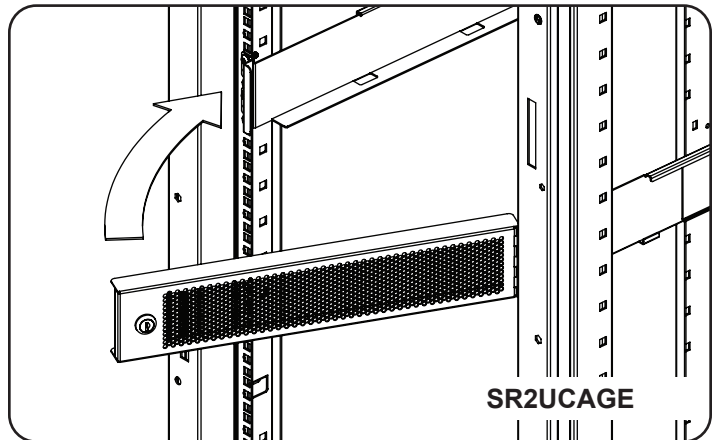
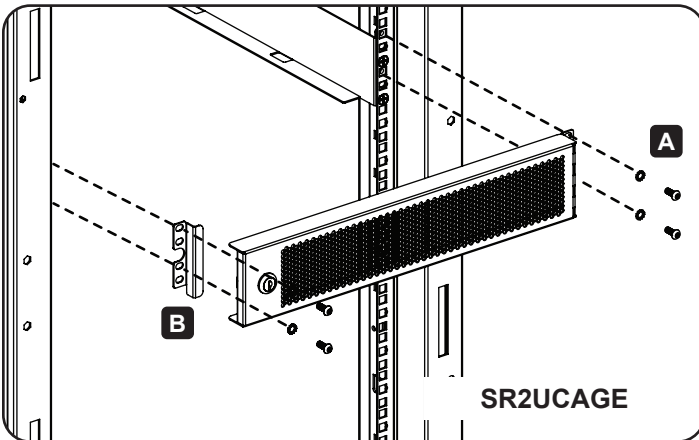
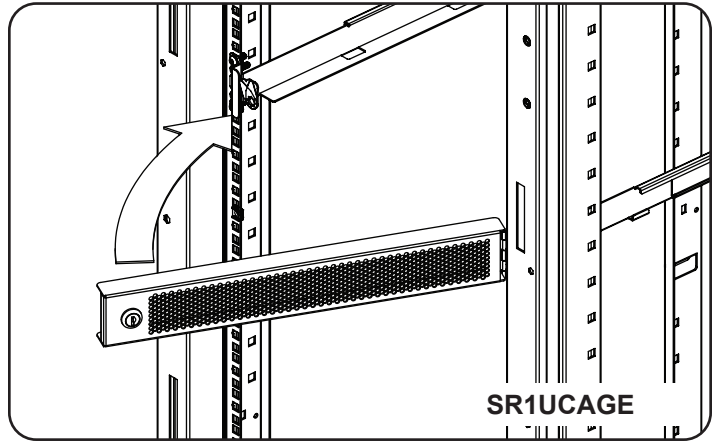
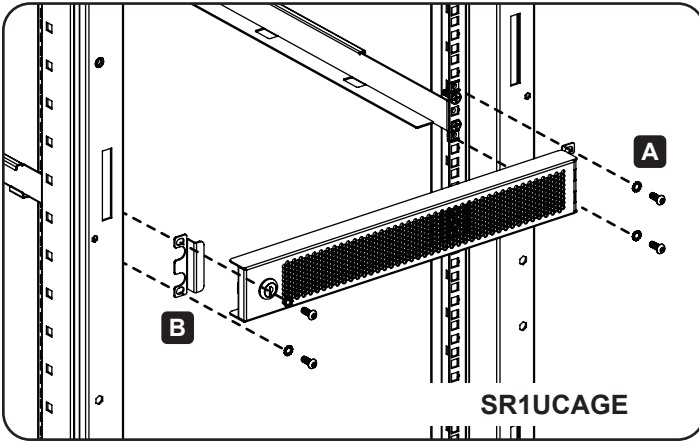
The instructions in this manual are for EIA-compliant, 2- or 4-post open-frame racks and may not be appropriate for all mounting applications. You must determine the fitness of hardware and procedures before mounting. If hardware or procedures are not suitable for your application, contact the manufacturer of your rack for a solution.

Installation

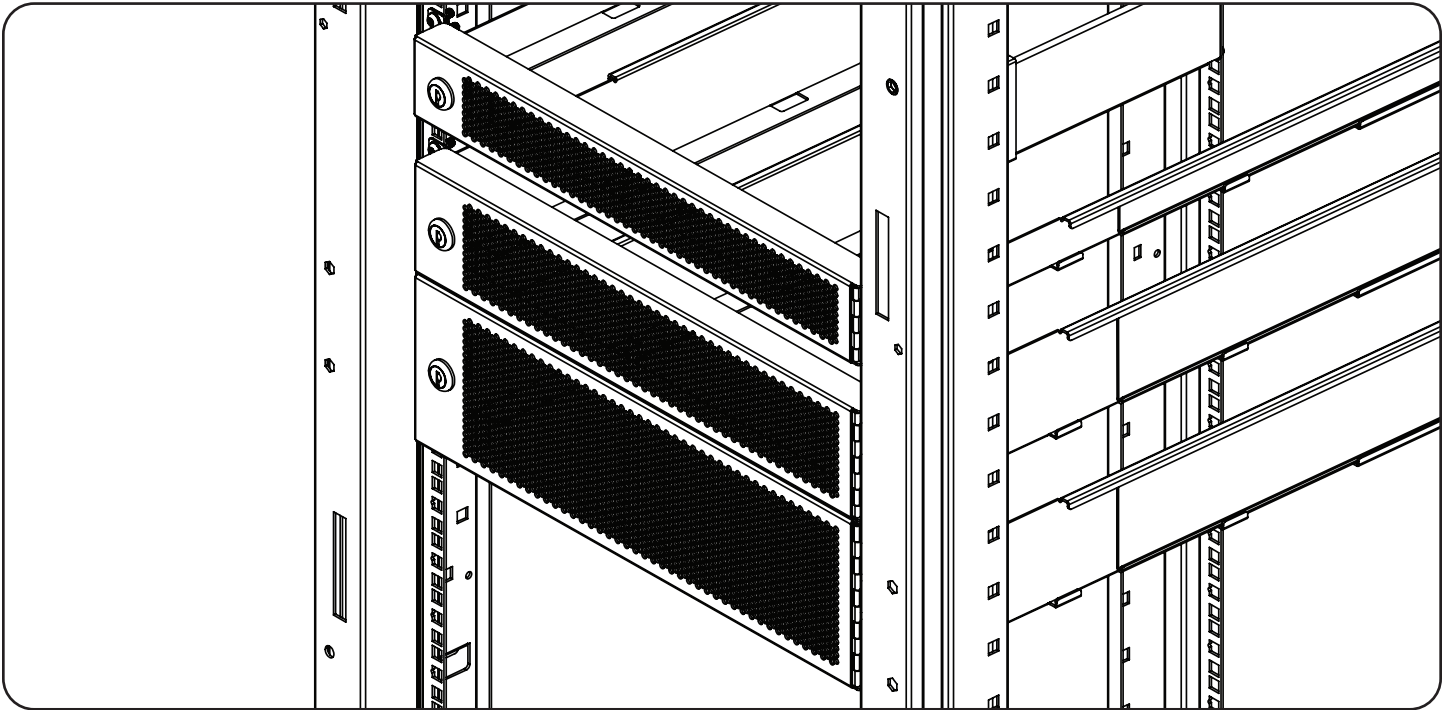
Use the security bit to install security screws into a 1U or 2U 4POSTRAILKIT. Use the included cage nuts as necessary where a 4POSTRAILKIT will not be used.

- 1 Attach the Hinged Cage on the right side of the rack **A** and the Latch Bracket on the left side of the rack **B**. Do not fully tighten the screws at this time.

- 2 Adjust both pieces as needed so the hinged cage opens and closes smoothly. Once properly adjusted, secure by tightening the screws.



Installation



Warranty and Product Registration

5-Year Limited Warranty

Seller warrants this product, if used in accordance with all applicable instructions, to be free from original defects in material and workmanship for a period of 5 years from the date of initial purchase. If the product should prove defective in material or workmanship within that period, Seller will repair or replace the product, in its sole discretion.

THIS WARRANTY DOES NOT APPLY TO NORMAL WEAR OR TO DAMAGE RESULTING FROM ACCIDENT, MISUSE, ABUSE OR NEGLIGENCE. SELLER MAKES NO EXPRESS WARRANTIES OTHER THAN THE WARRANTY EXPRESSLY SET FORTH HEREIN. EXCEPT TO THE EXTENT PROHIBITED BY APPLICABLE LAW, ALL IMPLIED WARRANTIES, INCLUDING ALL WARRANTIES OF MERCHANTABILITY OR FITNESS, ARE LIMITED IN DURATION TO THE WARRANTY PERIOD SET FORTH ABOVE; AND THIS WARRANTY EXPRESSLY EXCLUDES ALL INCIDENTAL AND CONSEQUENTIAL DAMAGES. (Some states do not allow limitations on how long an implied warranty lasts, and some states do not allow the exclusion or limitation of incidental or consequential damages, so the above limitations or exclusions may not apply to you. This warranty gives you specific legal rights, and you may have other rights which vary from jurisdiction to jurisdiction.)

WARNING: The individual user should take care to determine prior to use whether this device is suitable, adequate or safe for the use intended. Since individual applications are subject to great variation, the manufacturer makes no representation or warranty as to the suitability or fitness of these devices for any specific application.

Product Registration

Visit tripplite.com/warranty today to register your new Tripp Lite product. You'll be automatically entered into a drawing for a chance to win a FREE Tripp Lite product!*

* No purchase necessary. Void where prohibited. Some restrictions apply. See Web site for details.

Tripp Lite follows a policy of continuous improvement. Product specifications are subject to change without notice. Photos and illustrations may differ slightly from actual products.

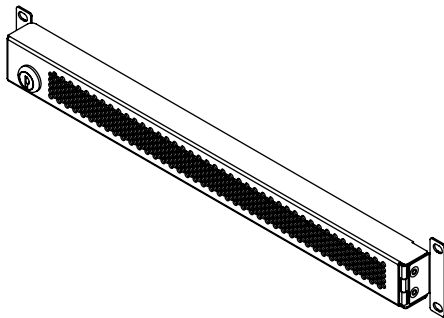


1111 W. 35th Street, Chicago, IL 60609 USA • tripplite.com/support

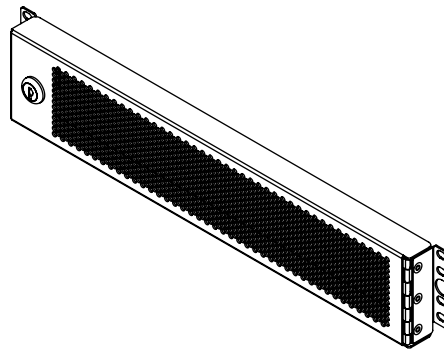
Manual del Propietario

Jaulas de Seguridad de Separación Vertical SmartRack®

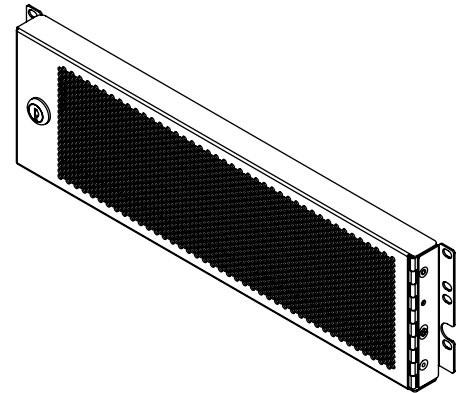
1U-3U



SR1UCAGE
(AC8B8E)



SR2UCAGE
(AC8B8F)



SR3UCAGE
(AC8B90)

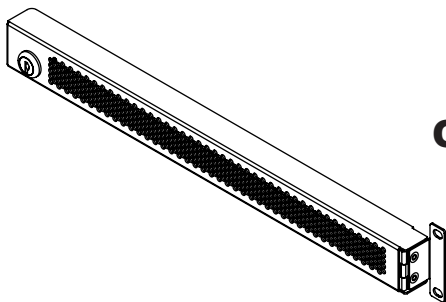
English 1 • Français 9 • Русский 13



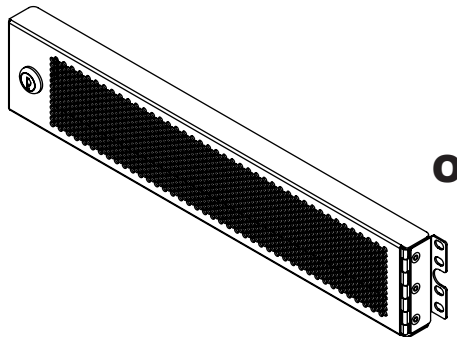
1111 W. 35th Street, Chicago, IL 60609 EE UU • triplite.com/support

Copyright © 2021 Tripp Lite. Todos los derechos reservados. SmartPro® es una marca registrada de Tripp Lite.

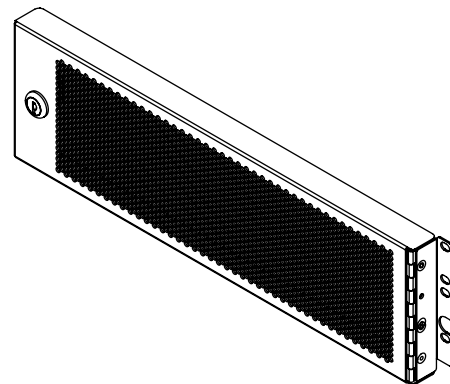
Contenido del Empaque



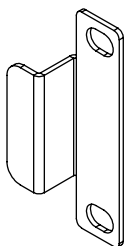
Jaula de 1U



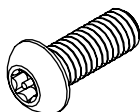
Jaula de 2U



Jaula de 3U



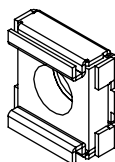
Soporte con Pestillo
(El Tamaño Puede Diferir Según el Modelo)



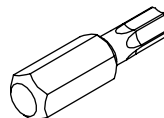
Tornillos de Seguridad M6



Arandelas de Seguridad



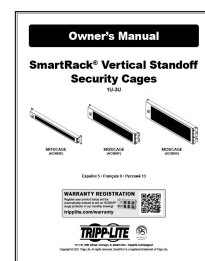
Tuercas de Fijación



Punta de Seguridad



Llaves



Manual del Propietario

Características del Producto

- Las jaulas de seguridad de separación para instalación en rack se instalan en racks de marco abierto de 2 o 4 postes compatibles con EIA para proteger contra acceso no autorizado al equipo
- La perforación permite ver la configuración del equipo y soporta el flujo de aire del equipo
- Diseñado para fácil instalación sobre equipos existentes

Instrucciones de Seguridad Importantes

CONSERVE ESTAS INSTRUCCIONES

Este manual contiene instrucciones importantes que deben seguirse durante la instalación, operación y almacenamiento de este producto. El incumplimiento de estas advertencias puede afectar la garantía.

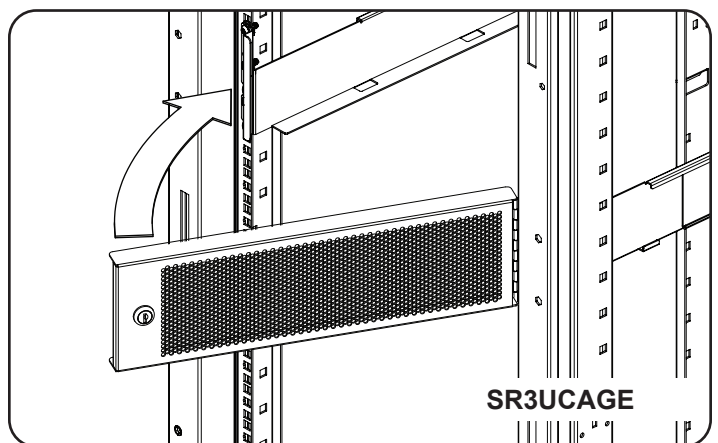
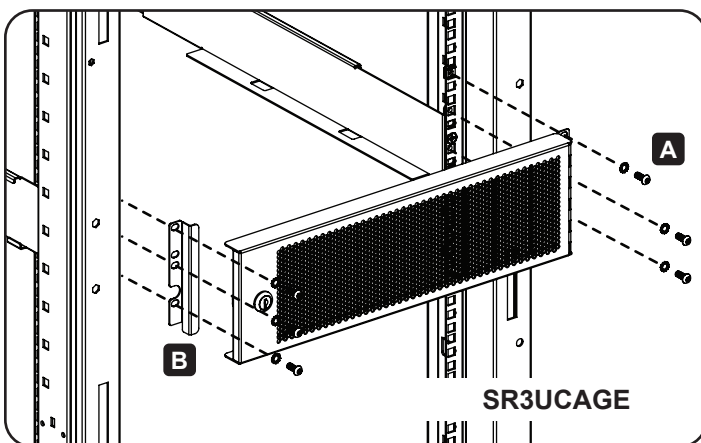
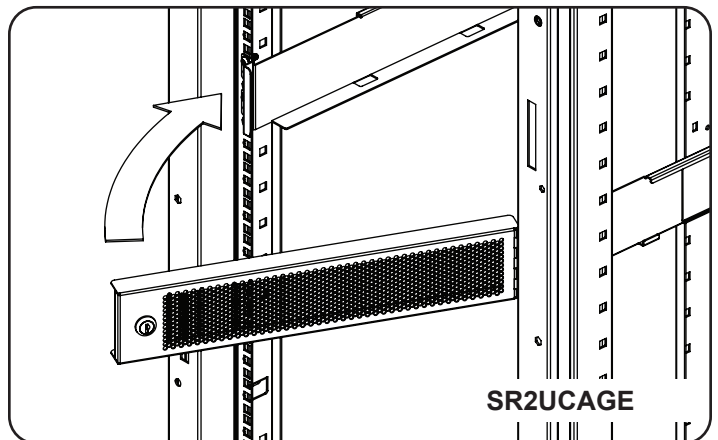
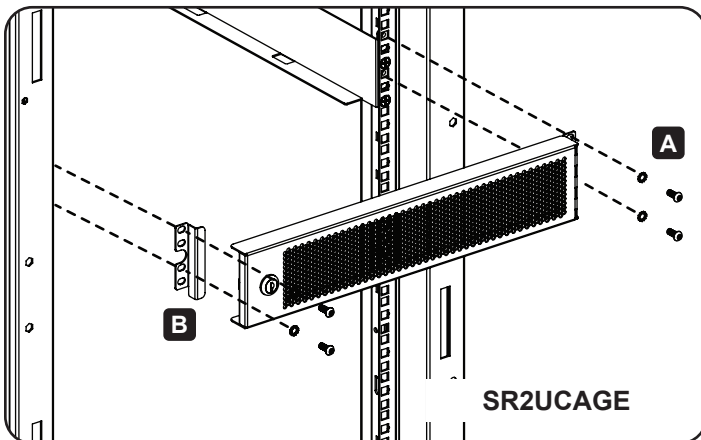
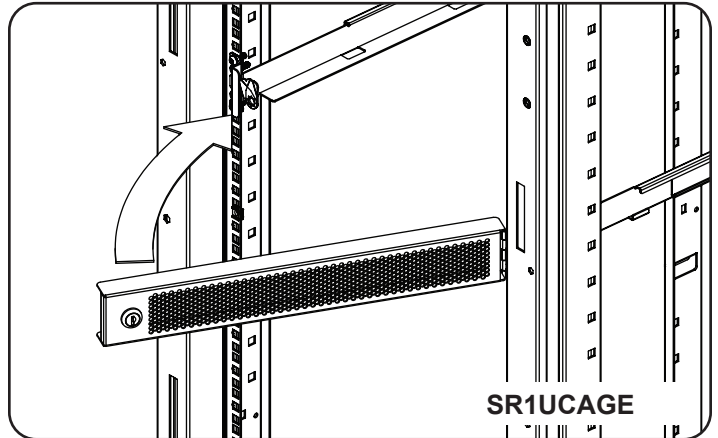
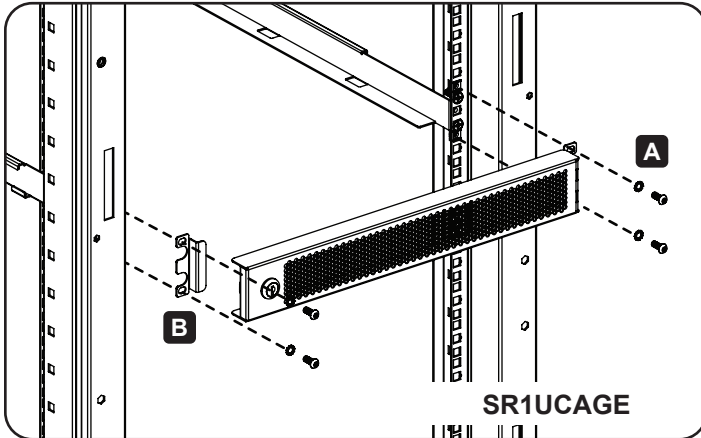
Las instrucciones en este manual se aplican a los racks de marco abierto de 2 o 4 postes compatibles con EIA y pueden no ser adecuadas para todas las aplicaciones de instalación. Antes de la instalación, debe determinar la conveniencia de los accesorios y procedimientos. Si los accesorios o procedimientos no son adecuados para su aplicación, póngase en contacto con el fabricante de su rack para obtener una solución.

Instalación

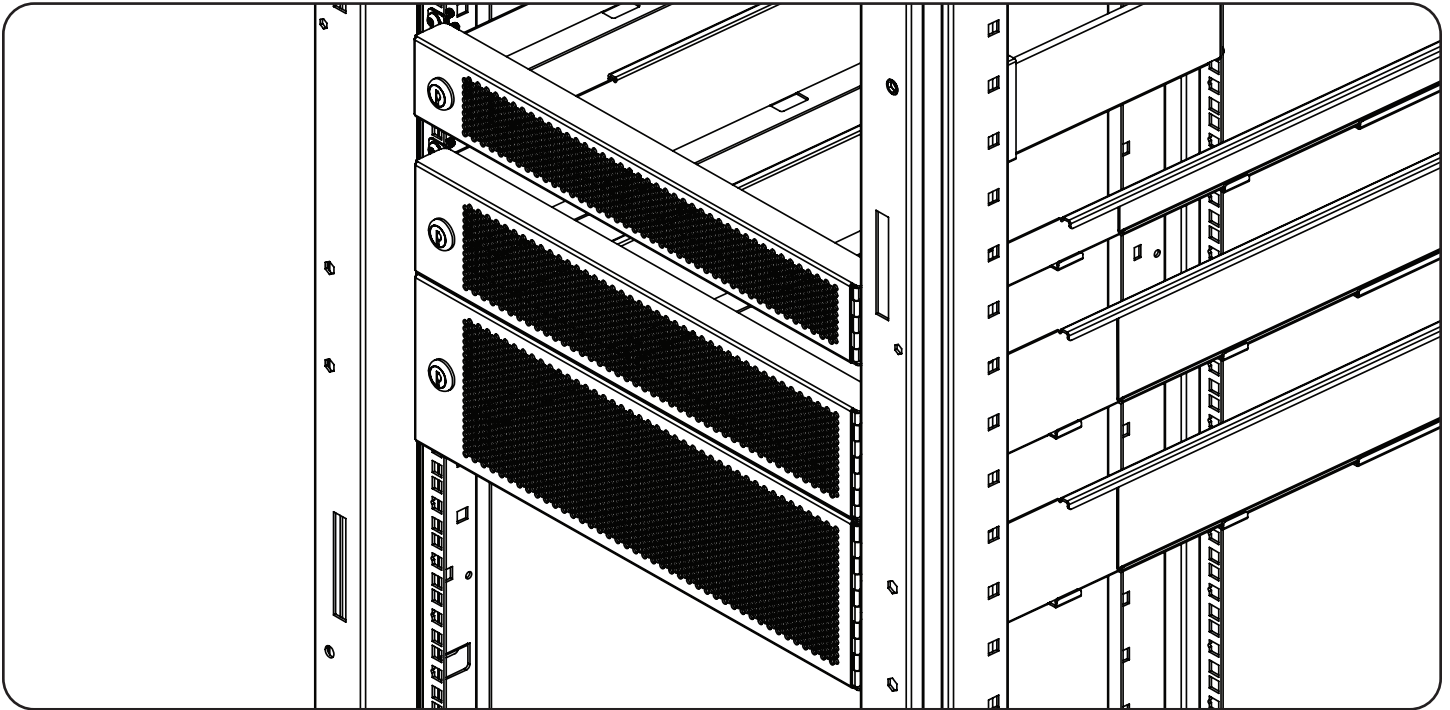
Use la punta de seguridad para instalar tornillos de seguridad en un juego 4POSTRAILKIT de 1U o 2U. Use las tuercas de fijación incluidas según sea necesario cuando no se use un 4POSTRAILKIT.

- 1** Fije la jaula abisagrada en el lado derecho del rack **A** y el soporte del pestillo en el lado izquierdo del rack **B**. **No apriete completamente los tornillos en este momento.**

- 2** Ajuste ambas piezas según sea necesario para que la jaula abisagrada se abra y se cierre suavemente. Una vez ajustadas correctamente, asegure apretando los tornillos.



Instalación



Garantía

Garantía Limitada por 5 Años

El vendedor garantiza este producto, si se usa de acuerdo con todas las instrucciones aplicables, de que está libre de defectos en cuanto a materiales y mano de obra por un período de 5 años a partir de la fecha de compra inicial. Si el producto resultara defectuoso en cuanto a materiales o mano de obra dentro de ese período, el vendedor reparará o reemplazará el producto a su entera discreción.

ESTA GARANTÍA NO SE APLICA AL DESGASTE NORMAL O A LOS DAÑOS QUE RESULTEN DE ACCIDENTES, USO INCORRECTO, USO INDEBIDO O NEGLIGENCIA. EL VENDEDOR NO OTORGA GARANTÍAS EXPRESAS DISTINTAS A LA ESTIPULADA EN EL PRESENTE. SALVO EN LA MEDIDA EN QUE LO PROHÍBAN LAS LEYES APLICABLES, TODAS LAS GARANTÍAS IMPLÍCITAS, INCLUIDAS TODAS LAS GARANTÍAS DE COMERCIALIZACIÓN O IDONEIDAD, ESTÁN LIMITADAS EN CUANTO A DURACIÓN AL PERÍODO DE GARANTÍA ESTABLECIDO; ASIMISMO, ESTA GARANTÍA EXCLUYE EXPRESAMENTE TODOS LOS DAÑOS INCIDENTALES E INDIRECTOS. (Algunos estados no permiten limitaciones en cuanto a la duración de una garantía y algunos estados no permiten la exclusión o limitación de daños incidentales o indirectos, de modo que es posible que las limitaciones anteriores no se apliquen a usted. Esta garantía le otorga derechos legales específicos y es posible que usted goce de otros derechos que pueden variar de una jurisdicción a otra).

ADVERTENCIA: antes de usarlo, cada usuario debe tener cuidado al determinar si este dispositivo es adecuado o seguro para el uso previsto. Ya que las aplicaciones individuales están sujetas a gran variación, el fabricante no garantiza la adecuación de estos dispositivos para alguna aplicación específica.

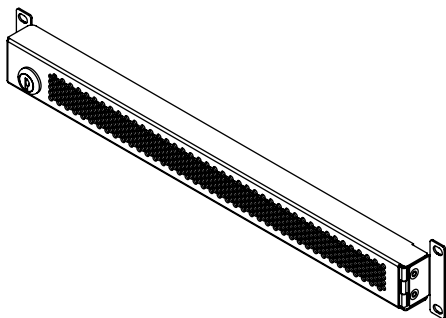
Tripp Lite tiene una política de mejora continua. Las especificaciones del producto están sujetas a cambios sin previo aviso. Las fotografías e ilustraciones pueden diferir ligeramente de los productos reales.



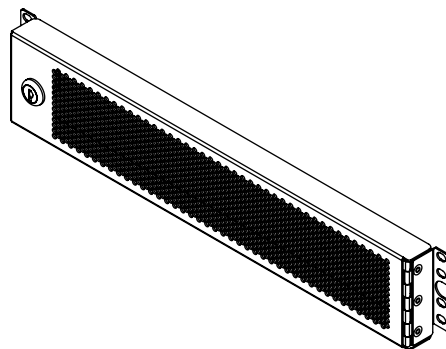
Manuel de l'utilisateur

Cages de sécurité d'espacement verticales SmartRack®

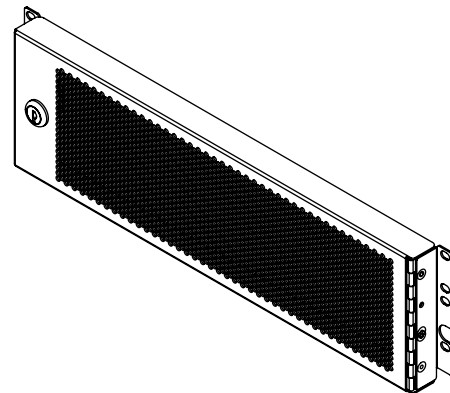
1U-3U



SR1UCAGE
(AC8B8E)



SR2UCAGE
(AC8B8F)



SR3UCAGE
(AC8B90)

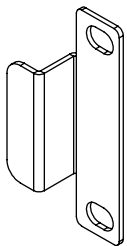
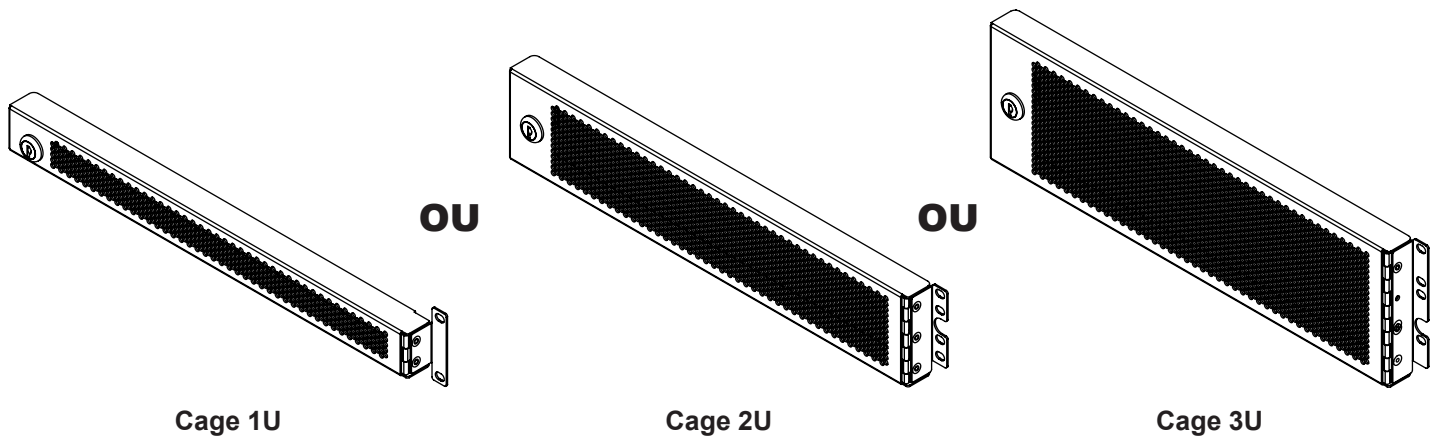
English 1 • Español 5 • Русский 13



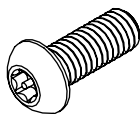
1111 W. 35th Street, Chicago, IL 60609 USA • tripplite.com/support

Droits d'auteur © 2021 Tripp Lite. Tous droits réservés. SmartPro® est une marque de commerce enregistrée de Tripp Lite.

Contenu de l'emballage



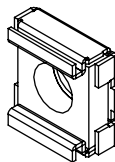
Support à verrou
(la taille peut varier selon le modèle)



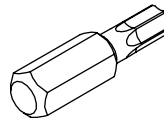
Vis de sécurité M6



Rondelles freins



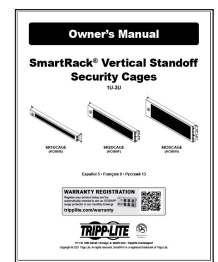
Écrous à cage



Embout de sécurité



Clés



Manuel de l'utilisateur

Caractéristiques du produit

- Les cages de sécurité d'espacement à montage en bâti se montent sur des bâtis à cadre ouvert à 2 ou 4 montants, conformes aux normes EIA pour une protection contre l'accès non autorisé à l'équipement.
- Les perforations permettent de voir les réglages de l'équipement et encouragent un bon débit d'air de l'équipement.
- Conçues pour une installation simple sur de l'équipement existant.

Consignes de sécurité importantes

CONSERVER CES INSTRUCTIONS

Ce manuel contient des instructions importantes qui doivent être respectées pendant l'installation, l'utilisation et l'entreposage de ce produit. Le non-respect de ces avertissements peut avoir une incidence sur la garantie.

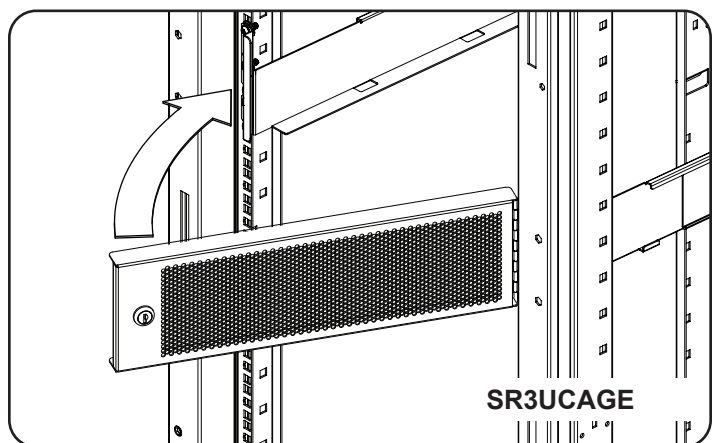
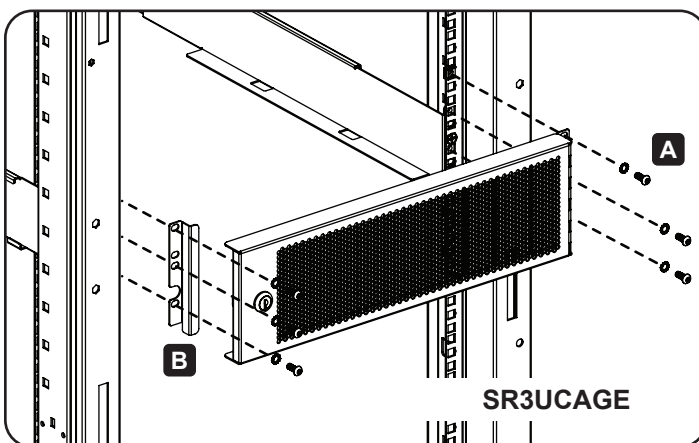
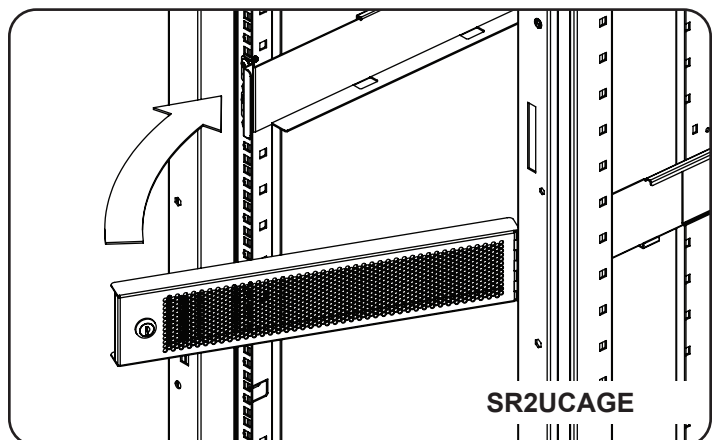
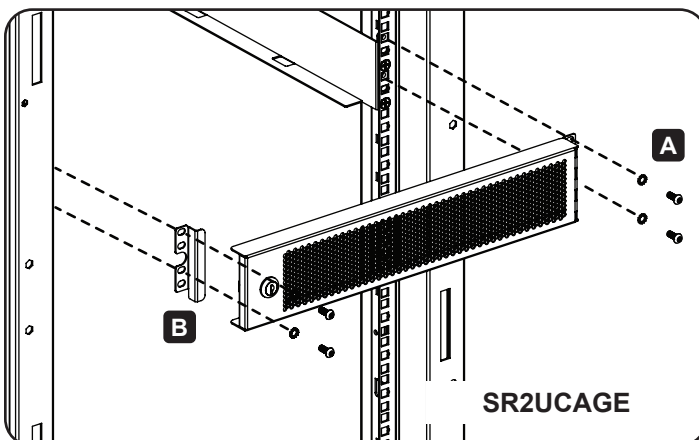
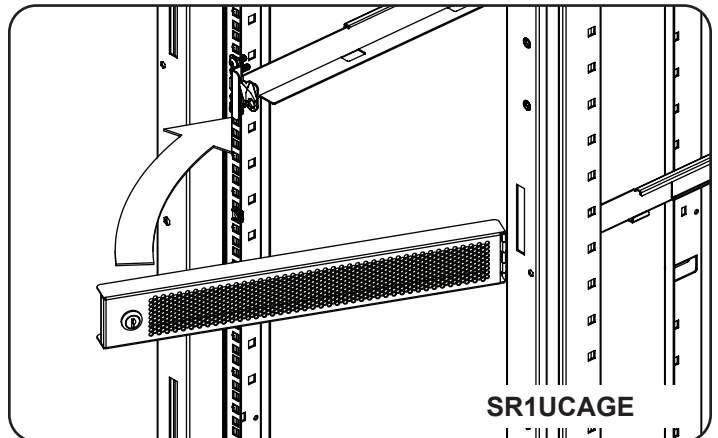
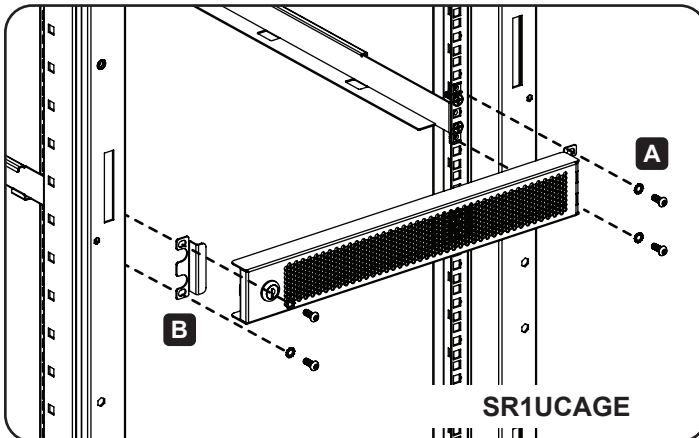
Les instructions de ce manuel sont pour les bâtis à cadre ouverts à 2 ou 4 montants conformes aux normes EIA et peuvent ne pas convenir à toutes les applications de montage. L'utilisateur doit déterminer l'aptitude des matériaux et des procédures avant le montage. Si la quincaillerie ou les procédures ne conviennent pas à l'application, communiquer avec le fabricant du bâti pour trouver une solution.

Installation

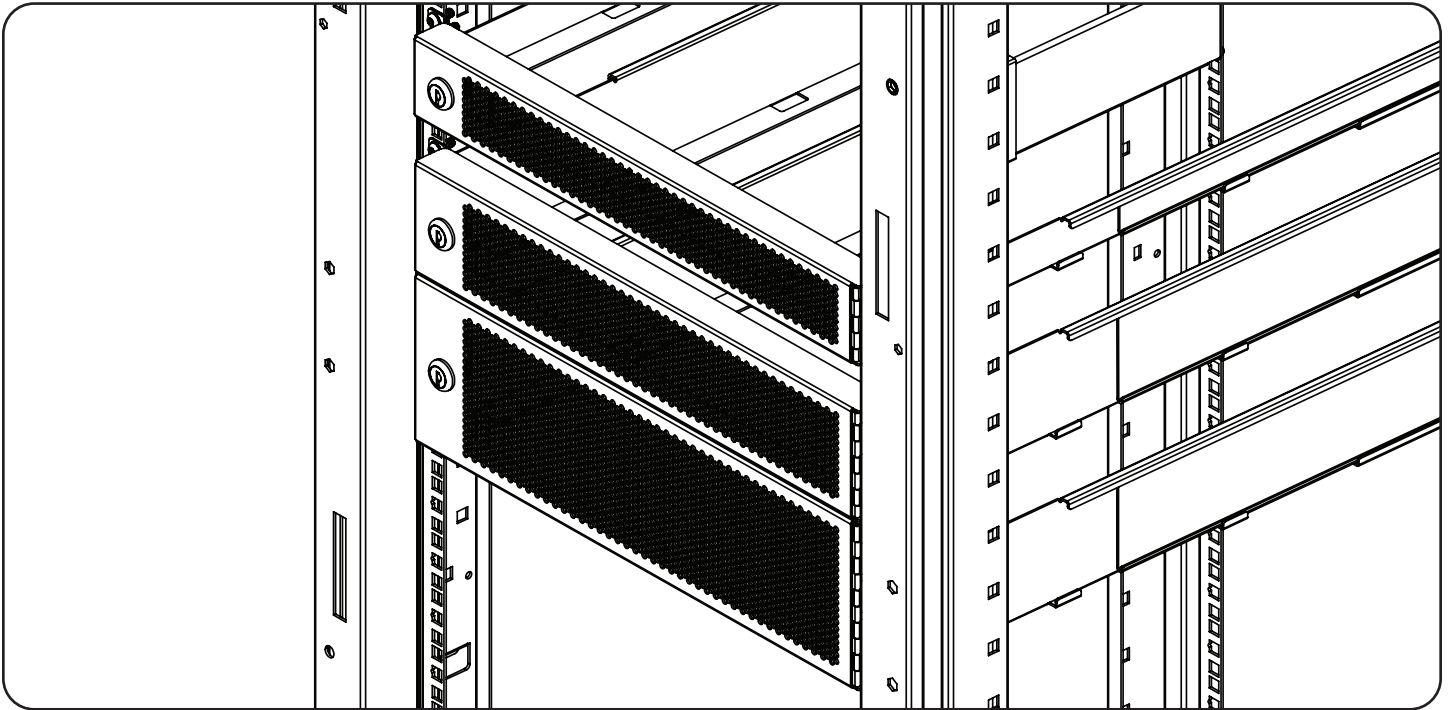
Utiliser l'embout de sécurité pour installer les vis de sécurité dans un 4POSTRAILKIT 1U ou 2U. Utiliser les écrous à cage inclus au besoin lorsqu'aucun 4POSTRAILKIT n'est utilisé.

1 Fixer la cage à charnières sur le côté droit du bâti **A** et le support à verrou sur le côté gauche du bâti **B**. **Ne pas serrer à fond les vis pour le moment.**

2 Ajuster les deux pièces au besoin pour une ouverture et une fermeture en douceur de la cage à charnières. Une fois l'ajustement bien fait, fixer en serrant les vis.



Installation



Garantie

Garantie limitée de 5 ans

Le vendeur garantit ce produit, s'il est utilisé conformément à toutes les instructions applicables, est exempt de tous défauts de matériaux et de fabrication pour une période de 5 ans à partir de la date d'achat initiale. Si le produit s'avère défectueux en raison d'un vice de matériaux ou de fabrication au cours de cette période, le vendeur s'engage à réparer ou remplacer le produit, à sa seule discrétion.

CETTE GARANTIE NE S'APPLIQUE PAS À L'USURE NORMALE OU AUX DOMMAGES RÉSULTANT D'UNE MAUVAISE UTILISATION, D'UN ABUS OU D'UNE NÉGLIGENCE. LE VENDEUR N'ACCORDE AUCUNE GARANTIE EXPRESSE AUTRE QUE LA GARANTIE EXPRESSÉMENT DÉCRITE DANS LE PRÉSENT DOCUMENT. SAUF DANS LA MESURE OÙ CELA EST INTERDIT PAR LA LOI EN VIGUEUR, TOUTE GARANTIE IMPLICITE, Y COMPRIS TOUTES LES GARANTIES DE QUALITÉ MARCHANDE OU D'ADAPTATION, SONT LIMITÉES À LA PÉRIODE DE GARANTIE CI-DESSUS ET CETTE GARANTIE EXCLUT EXPRESSÉMENT TOUS DOMMAGES DIRECTS ET INDIRECTS. (Certains États ne permettent pas de limitations sur la durée d'une garantie implicite, et certains États ne permettent pas l'exclusion ou la limitation des dommages fortuits ou consécutifs, de sorte que les limitations ou exclusions susmentionnées peuvent ne pas s'appliquer à vous. Cette garantie vous accorde des droits légaux spécifiques, et vous pouvez avoir d'autres droits qui varient d'une compétence à l'autre.)

AVERTISSEMENT : L'utilisateur individuel doit prendre soin de déterminer avant l'utilisation si cet appareil est approprié, adéquat et sûr pour l'usage prévu. Puisque les utilisations individuelles sont sujettes à des variations importantes, le fabricant ne fait aucune déclaration ou garantie quant à l'aptitude ou l'adaptation de ces dispositifs pour une application spécifique.

La politique de Tripp Lite en est une d'amélioration continue. Les caractéristiques techniques sont modifiables sans préavis. Les produits réels peuvent différer légèrement des photos et des illustrations.

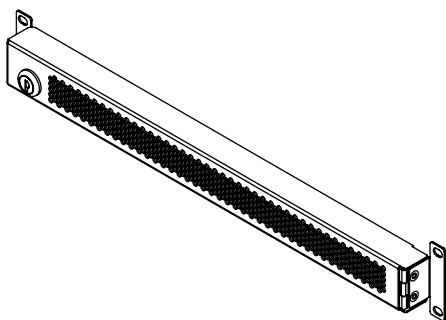


1111 W. 35th Street, Chicago, IL 60609 USA • tripplite.com/support

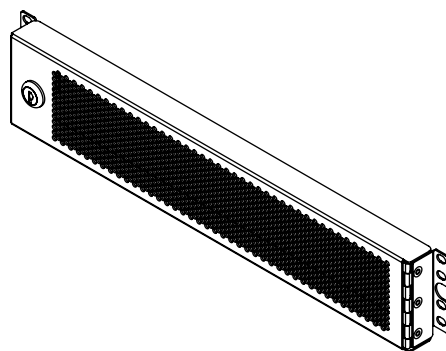
Руководство пользователя

Защитные ограждения для вертикальных стоек SmartRack®

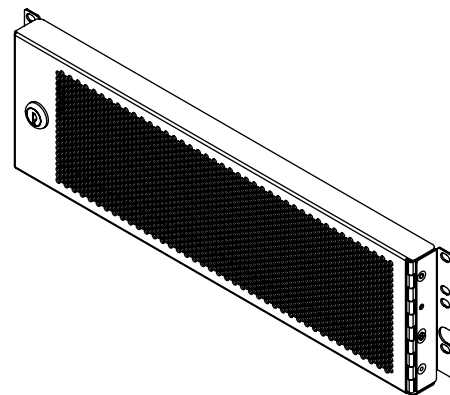
1U-3U



SR1UCAGE
(AC8B8E)



SR2UCAGE
(AC8B8F)



SR3UCAGE
(AC8B90)

English 1 • Español 5 • Français 9

EAC

TRIPP·LITE



1111 W. 35th Street, Chicago, IL 60609 USA • tripplite.com/support

Охраняется авторским правом © 2021 Tripp Lite. Перепечатка запрещается.
SmartPro® — зарегистрированный торговый знак компании Tripp Lite.

Содержимое упаковки



Характеристики изделия

- Стоечные защитные ограждения монтируются на однорамные и двухрамные открытые стойки, соответствующие требованиям EIA, для предупреждения несанкционированного доступа к оборудованию
- Перфорационные отверстия позволяют видеть настройки оборудования и поддерживают воздухообмен
- Предназначается для облегчения установки при наличии оборудования в стойке

Важные указания по технике безопасности

СОХРАНИТЕ НАСТОЯЩИЕ УКАЗАНИЯ

В настоящем руководстве содержатся важные указания, которые необходимо соблюдать в процессе установки, эксплуатации и хранения данного изделия. Игнорирование этих предупреждений может привести к потере гарантии.

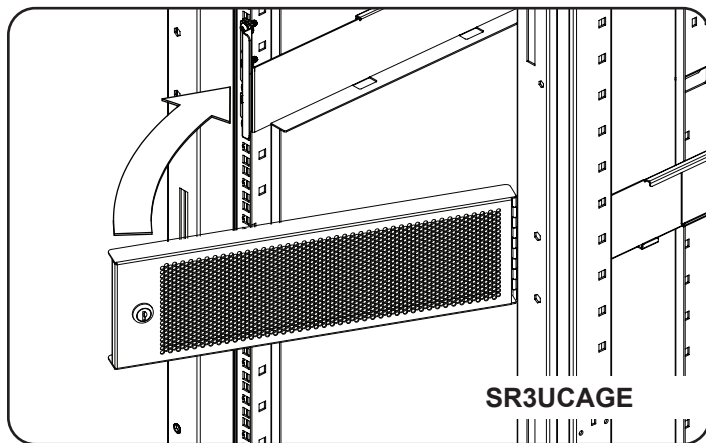
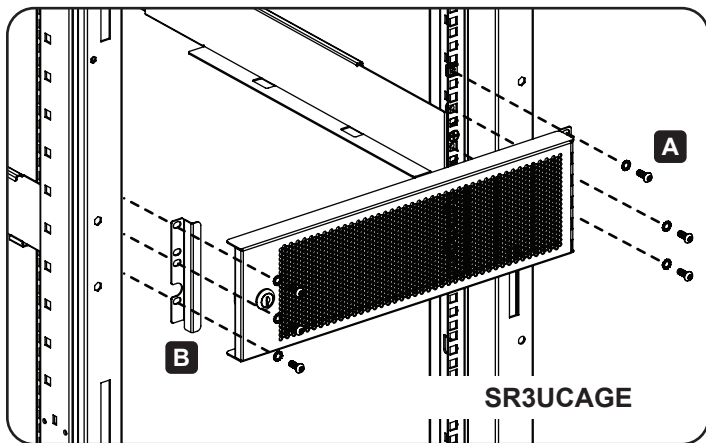
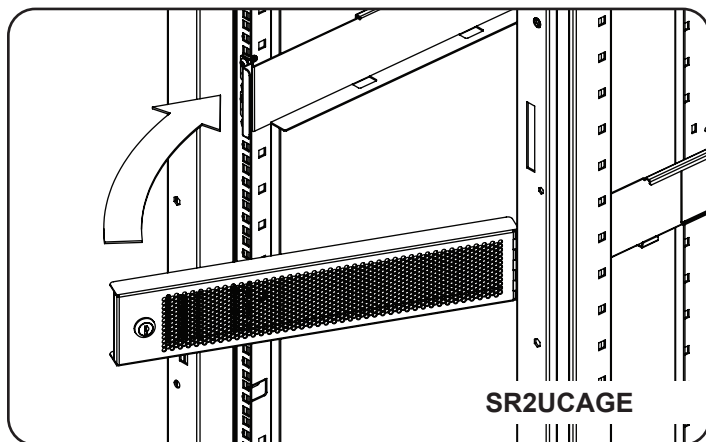
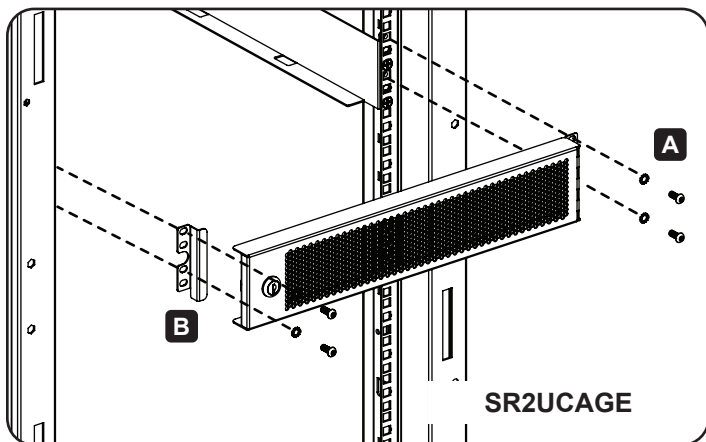
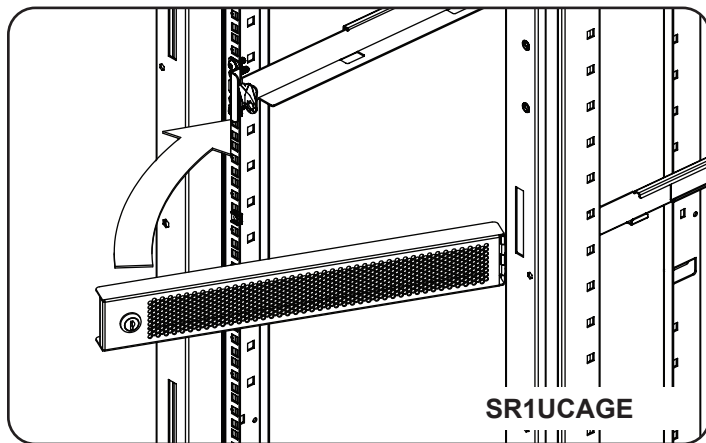
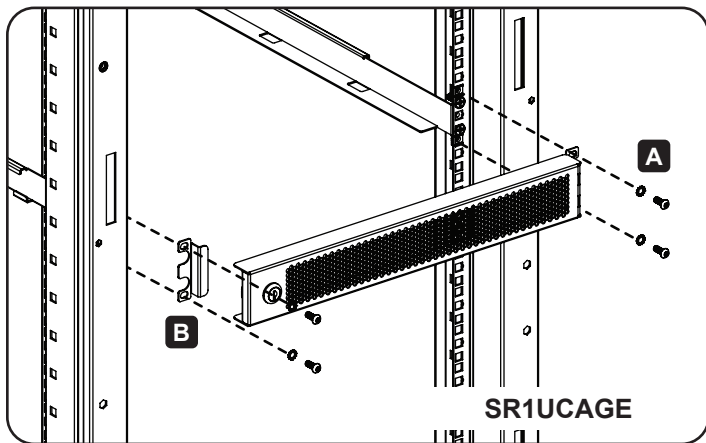
Указания, изложенные в настоящем руководстве, относятся к однорамным или двухрамным открытым стойкам, соответствующим требованиям EIA, и могут подходить не для всех вариантов монтажа. Необходимо установить пригодность оснастки и предполагаемых процедур до начала монтажа. Если оснастка и процедуры не соответствуют условиям использования оборудования, свяжитесь с производителем своей стойки.

Установка

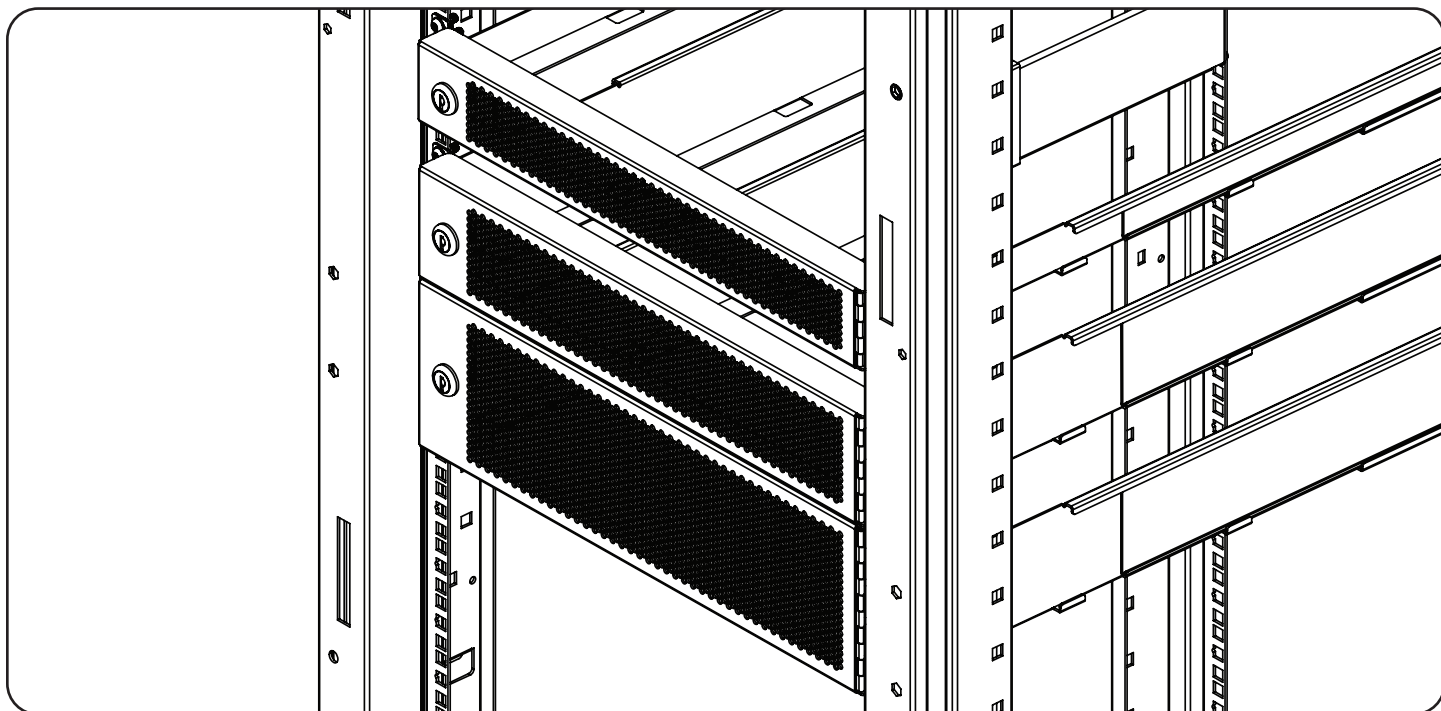
Для закручивания винтов с «секретными» шлицами в шину 4POSTRAILKIT размером 1U или 2U используйте секретный ключ. При необходимости используйте поставляемые в комплекте закладные гайки в тех случаях, когда монтажные направляющие 4POSTRAILKIT не используются.

- 1** Прикрепите ограждение с петлями с правой стороны стойки **A**, а кронштейн фиксатора — с левой стороны стойки **B**.
Не затягивайте винты до упора на данном этапе.

- 2** При необходимости отрегулируйте обе детали таким образом, чтобы ограждение с петлями плавно открывалось и закрывалось. После надлежащей регулировки зафиксируйте детали, затянув винты.



Установка



Гарантийные обязательства

Условия 5-летней ограниченной гарантии

Продавец гарантирует отсутствие изначальных дефектов материала или изготовления в течение 5 лет с момента первоначальной покупки данного изделия при условии его использования в соответствии со всеми применимыми к нему указаниями. В случае проявления каких-либо дефектов материала или изготовления в течение указанного периода Продавец осуществляет ремонт или замену данного изделия исключительно по своему усмотрению.

ДЕЙСТВИЕ НАСТОЯЩЕЙ ГАРАНТИИ НЕ РАСПРОСТРАНЯЕТСЯ НА СЛУЧАИ ЕСТЕСТВЕННОГО ИЗНОСА ИЛИ ПОВРЕЖДЕНИЯ В РЕЗУЛЬТАТЕ АВАРИИ, НЕНАДЛЕЖАЩЕГО ИСПОЛЬЗОВАНИЯ, НАРУШЕНИЯ ПРАВИЛ ЭКСПЛУАТАЦИИ ИЛИ ХАЛАТНОСТИ. ПРОДАВЕЦ НЕ ПРЕДОСТАВЛЯЕТ НИКАКИХ ЯВНО ВЫРАЖЕННЫХ ГАРАНТИЙ ЗА ИСКЛЮЧЕНИЕМ ПРЯМО ИЗЛОЖЕННОЙ В НАСТОЯЩЕМ ДОКУМЕНТЕ. ЗА ИСКЛЮЧЕНИЕМ СЛУЧАЕВ, ЗАПРЕЩЕННЫХ ДЕЙСТВУЮЩИМ ЗАКОНОДАТЕЛЬСТВОМ, ВСЕ ПОДРАЗУМЕВАЕМЫЕ ГАРАНТИИ, ВКЛЮЧАЯ ВСЕ ГАРАНТИИ ПРИГОДНОСТИ ДЛЯ ПРОДАЖИ ИЛИ ИСПОЛЬЗОВАНИЯ ПО НАЗНАЧЕНИЮ, ОГРАНИЧЕНЫ ПО ПРОДОЛЖИТЕЛЬНОСТИ ДЕЙСТВИЯ ВЫШЕУКАЗАННЫМ ГАРАНТИЙНЫМ СРОКОМ; КРОМЕ ТОГО, ИЗ НАСТОЯЩЕЙ ГАРАНТИИ ЯВНЫМ ОБРАЗОМ ИСКЛЮЧАЮТСЯ ВСЕ ПОБОЧНЫЕ, СЛУЧАЙНЫЕ И КОСВЕННЫЕ УБЫТКИ. (В некоторых штатах не допускается введение ограничений на продолжительность действия тех или иных подразумеваемых гарантий, а в некоторых — исключение или ограничение размера побочных или косвенных убытков. В этих случаях вышеизложенные ограничения или исключения могут на вас не распространяться. Настоящая гарантия предоставляет конкретные юридические права, а набор других прав может быть различным в зависимости от юрисдикции).

ВНИМАНИЕ! До начала использования данного устройства пользователь должен убедиться в том, что оно является пригодным, соответствующим или безопасным для предполагаемого применения. В связи с большим разнообразием конкретных применений производитель не дает каких-либо заверений или гарантий относительно пригодности данных изделий для какого-либо конкретного применения или их соответствия каким-либо конкретным требованиям.

Компания Tripp Lite постоянно совершенствует свою продукцию. В связи с этим возможно изменение технических характеристик изделия без предварительного уведомления. Внешний вид реальных изделий может несколько отличаться от представленного на фотографиях и иллюстрациях.



Продукция высшего качества.

1111 W. 35th Street, Chicago, IL 60609 USA • tripplite.com/support