

ufesa

CF Alpha Ivory / CF Alpha Navy

Calefactor



ES manual de instrucciones

PT manual de instruções

EN instructions manual

FR mode d'emploi

CA manual d'instruccions

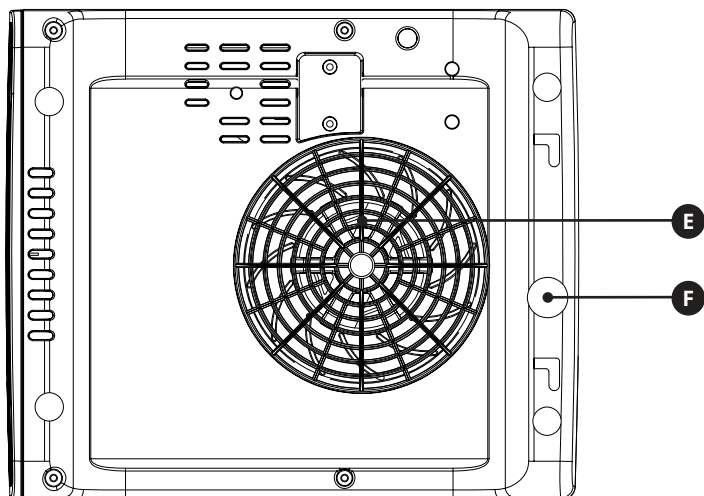
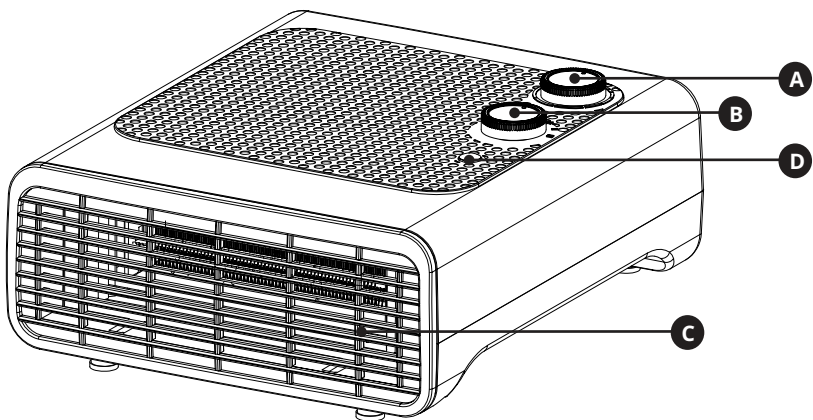
IT manuale di istruzioni

DE bedienungsanleitung

BG Ръководство за инструкции

AR تعليمات الاستخدام

Adecuado para espacios bien aislados o de uso ocasional / Adequado para espaços bem isolados ou uso ocasional / Suitable for well insulated spaces or occasional use / Convient aux espaces bien isolés ou à une utilisation occasionnelle / Adatto per spazi ben isolati o per uso occasionale / Geeignet für gut isolierte Räume oder gelegentliche Nutzung / Подходящ за добре изолирани помещения или за случайна употреба / مناسبة للمساحات المعزولة جيدًا أو الاستخدام العرضي



GRACIAS POR HABER ELEGIDO UN PRODUCTO UFESA. ESPERAMOS QUE SE AJUSTE A SUS NECESIDADES Y SEA DE SU AGRADO.

ATENCIÓN

POR FAVOR, LEA LAS INSTRUCCIONES DE USO DETENIDAMENTE ANTES DE UTILIZAR EL PRODUCTO. GUÁRDALAS EN UN LUGAR SEGURO PARA FUTURAS CONSULTAS.

DESCRIPCIÓN

- A: Termostato regulable
- B: Interruptor de selección de potencia
- C: Salida de aire
- D: Luz indicadora
- E: Entrada de aire
- F: Interruptor de vuelco

INSTRUCCIONES DE SEGURIDAD

Los niños a partir de 8 años y las personas con capacidades físicas, sensoriales o mentales reducidas o con falta de experiencia y conocimientos, pueden utilizar este aparato sólo si se encuentran bajo supervisión o si han recibido instrucciones acerca del uso del aparato de forma segura y han comprendido los peligros que conlleva su uso.

Los niños no deben jugar con el aparato. Los niños no podrán realizar la limpieza y el mantenimiento que debe realizar el usuario sin supervisión.

Si el cable está dañado, deberá ser reemplazado por el fabricante, el departamento de la atención al cliente o personal cualificado para evitar riesgos.

ADVERTENCIA: Para evitar sobrecalentamientos, no cubra el calefactor. El calefactor no debe colocar-

se inmediatamente debajo de una toma de corriente. No utilice el calefactor en el entorno inmediato de una bañera, ducha o piscina. Los niños menores de 3 años deben mantenerse alejados del aparato a menos que estén constantemente vigilados.

Los niños a partir de 3 años y menores de 8 años solo deben encender/apagar el aparato siempre que este haya sido colocado o instalado en su posición de funcionamiento normal prevista y siempre que sean supervisados o que hayan recibido instrucciones relativas al uso del aparato de una forma segura y que entiendan los riesgos que existen. Los niños a partir de 3 años y menores de 8 años no deben enchufar, regular ni limpiar el aparato ni realizar operaciones de mantenimiento.

Este calefactor no está equipado con un dispositivo para controlar la temperatura ambiente. No utilice el calefactor en habitaciones pequeñas cuando estén ocupadas por personas que no puedan salir de la habitación por sí mismas, a menos que se supervise constantemente.

PRECAUCIÓN: Algunas partes del aparato pueden calentarse mucho y provocar quemaduras. En presencia de niños y personas vulnerables, debe prestarse especial atención. El aparato no puede manipularse antes de que se haya enfriado.



Este símbolo significa que el producto no debe cubrirse.

Este aparato está diseñado para utilizarse a una altitud máxima de 2000 metros sobre el nivel del mar. No utilice este calefactor si se ha caído.

No utilice el calefactor si presenta daños visibles.

ADVERTENCIA: No utilice el calefactor en habitaciones pequeñas cuando estén ocupadas por personas que no puedan salir de la habitación por sí mismas, a menos que se supervise constantemente.

ADVERTENCIA: Para reducir el riesgo de incendio, mantenga el calefactor alejado de textiles, cortinas o cualquier otro material inflamable a una distancia mínima de 1 m de la salida de aire.

ADVERTENCIAS IMPORTANTES

- Este aparato está destinado exclusivamente para uso doméstico.
- Antes de conectar el producto a la red eléctrica, compruebe que la tensión de su red es la misma o está dentro de los límites indicados en la etiqueta del producto.
- Mantenga este aparato fuera del alcance de los niños y de las personas discapacitadas.
- No mueva el aparato mientras esté en uso.
- No deje el aparato encendido si no va a estar en la misma habitación en la que se encuentra.
- Mantenga limpio el aparato. No permita que ningún objeto penetre en el sistema de ventilación, ya que podría provocar una descarga eléctrica, un incendio o dañar la unidad.
- No utilice el aparato para secar ropa.
- Utilice siempre el aparato en posición vertical.
- Desenchufe el aparato cuando no lo esté utilizando. No tire del cable para desenchufar el aparato.
- No utilice el aparato si está agrietado o roto.
- No utilice el aparato en habitaciones con una superficie inferior a 4 m².
- El aparato dispone de un sistema de seguridad para desconectarlo en caso de sobrecalentamiento accidental.

Para que el aparato vuelva a funcionar, desenchúfelo durante unos minutos, compruebe que no haya ningún objeto que obstruya la entrada de aire, deje que se enfríe y vuelva a enchufarlo.

- El uso inadecuado del producto puede implicar peligro y revocar la garantía y la responsabilidad.

No utilice, conecte o desconecte el aparato a la red eléctrica con las manos y/o los pies mojados.

- No enrolle el cable de alimentación alrededor del botón de control. No utilice el aparato cerca de duchas, bañeras, lavabos, piscinas, etc.
- No utilice el calefactor para secar la ropa. No obstruya nunca las rejillas de entrada y salida (peligro de sobrecalentamiento).
- El calefactor debe colocarse a una distancia mínima de 100 cm de muebles u otros objetos.
- No coloque el aparato contra paredes, muebles, cortinas, etc.
- Este aparato se suministra con una conexión de tipo Y. La sustitución del cable de alimentación debe confiarse exclusivamente a un técnico, ya que este trabajo requiere herramientas especiales.
- El aparato no debe colocarse directamente debajo de una toma de corriente fija.
- No utilice el aparato mientras se esté enfriando, para evitar un sobrecalentamiento con riesgo inmediato de incendio.

El calefactor está equipado con un dispositivo de seguridad que lo desconectará en caso de sobrecalentamiento accidental (por ejemplo, si se obstruyen las rejillas de entrada y salida de aire, si el motor gira lentamente o no gira en absoluto).

Para restablecerlo, desconecte el enchufe de la corriente durante unos minutos, elimine la causa del sobrecalentamiento y vuelva a enchufar el aparato.

Este dispositivo IPX1 se ha diseñado para que pueda utilizarse en cualquier habitación, incluidas aquellas en las que exista riesgo de salpicaduras desde arriba, como el baño, la cocina, etc. No obstante, tanto la instalación eléctrica del producto como la forma de utilizarlo deben cumplir la normativa de seguridad vigente en su país.

Si el aparato se coloca en un cuarto de baño, no lo coloque nunca sobre una bañera. Manténgalo a una distancia mínima de 60 cm de la bañera para evitar posibles salpicaduras.

B&B TRENDS SL no se hace responsable de los daños que pudieran ocasionarse a personas, animales u objetos, por el incumplimiento de esta advertencia.

INSTRUCCIONES DE USO

- Retire todo el material de embalaje del calefactor y colóquelo en el lugar deseado.
- Asegúrese de que la zona entre el calefactor y los muebles, cortinas, etc. es segura: Zona de seguridad de 50 cm en la parte superior y los laterales, y de 120 cm en la parte delantera.
- Desenrolle el cable de alimentación y conéctelo a la toma de corriente.
- Para activar el calefactor, gire el termostato a la posición máxima, luego gire el botón del interruptor en sentido horario a la posición «❄️» para aire frío. Gire el botón regulador a «I» para baja potencia, y a «II» para máxima potencia.
- Gire el botón regulador a «O» para apagar el calefactor.

Este calefactor está equipado con un dispositivo de seguridad antivuelco que apaga automáticamente la resistencia si el calefactor no está en posición vertical. El calefactor volverá a su estado normal cuando se coloque de nuevo en posición vertical.

APAGADO DE SEGURIDAD AUTOMÁTICO

El calefactor tiene un dispositivo de seguridad incorporado que apagará el calefactor en caso de sobrecalentamiento. Para reiniciar el calefactor, siga los siguientes pasos:

- Gire el control a la posición «O».
- Desenchufe el calefactor y espere de 5 a 10 minutos para que se enfríe.

- Después de que el aparato se haya enfriado, enchúfelo y utilícelo normalmente.
- Gire el selector a la posición deseada (Ventilador, Baja (I) o Alta (II)).
- Gire el termostato a la posición de temperatura deseada.
- Cuando considere que la temperatura ambiente es agradable, gire lentamente el termostato en el sentido contrario a las agujas del reloj hasta que el aparato se apague.
- El termostato mantendrá automáticamente la temperatura ambiente al nivel deseado.
- También puede girar el termostato en el sentido contrario a las agujas del reloj hasta la posición mínima o girarlo en el sentido de las agujas del reloj hasta la posición máxima para bajar o subir la temperatura.

Este producto sólo es adecuado para espacios bien aislados o para uso ocasional.			EN
Identificador(es) del modelo:	APLHA NAVY-IVORY-SIGMA		
Elemento	Símbolo	Valor	Unidad
Potencia calorífica			
Potencia calorífica nominal	Pnom	1,6-1,8	kW
Potencia calorífica mínima (indicativa)	Pmin	0,8	kW
Potencia calorífica máxima continuada	Pmax, c	1.8	kW
Consumo de electricidad auxiliar			
A potencia calorífica nominal	ELmax	0,000	kW
A potencia calorífica mínima	ELmin	0,000	kW
En modo de espera	ELsb	0,000	kW

Elemento	Unidad
Tipo de aportación de calor, únicamente para los aparatos de calefacción local eléctricos de acumulación (seleccione uno)	
control manual de la carga de calor, con termostato integrado	No
control manual de la carga de calor con respuesta a la temperatura interior o exterior	No
control eléctrico de la carga de calor con respuesta a la temperatura interior o exterior	No
potencia calorífica asistida por ventiladores	No
Tipo de control de potencia calorífica/de temperatura interior (seleccione uno)	
potencia calorífica de un solo nivel, sin control de temperatura interior	No
Dos o más niveles manuales, sin control de temperatura interior	No

con control de temperatura interior mediante termostato mecánico	Sí
con control electrónico de temperatura interior	No
control electrónico de temperatura interior y temporizador diario	No
control electrónico de temperatura interior y temporizador semanal	No
Otras opciones de control (pueden seleccionarse varias)	
control de temperatura interior con detección de presencia	No
control de temperatura interior con detección de ventanas abiertas	No
con opción de control a distancia	No
con control de puesta en marcha adaptable	No
con limitación de tiempo de funcionamiento	No
con sensor de lámpara negra	No
Información de contacto:	B&B TRENDS, S.L. - C. Cataluña, 24 P.I. Ca N'Oller 08130 Santa Perpètua de Mogoda (Barcelona) - España C.I.F. B-86880473

LIMPIEZA Y MANTENIMIENTO

Desenchufe el aparato cuando no vaya a utilizar el producto durante un período de tiempo prolongado para alargar su vida útil.

Deje enfriar el aparato antes de guardarlo. Este producto únicamente se puede limpiar a mano con un paño suave ligeramente humedecido con jabón neutro. Queda absolutamente prohibida la utilización de productos de limpieza abrasivos, cepillos fuertes, disolventes, bencina, diluyentes o alcohol. No sumerja el aparato ni ninguna de sus partes en agua ni lo humedezca en exceso para limpiarlo. No vuelva a utilizar el aparato hasta que no se haya secado por completo. Asegúrese de que no haya obstrucciones ni acumulación de suciedad en la entrada o salida de aire del aparato.

ELIMINACIÓN DEL PRODUCTO



Este producto cumple con la Directiva Europea 2012/19/EU relativa a los aparatos eléctricos y electrónicos, conocidos como RAEE (residuos de aparatos eléctricos y electrónicos), que establece el marco legal aplicable en la Unión Europea para la eliminación y reutilización de los residuos de aparatos eléctricos y electrónicos. No tire el producto a la basura. Llévelo al centro de recogida de residuos eléctricos y electrónicos más cercano.

PORTUGUÊS

AGRADECEMOS A SUA PREFERÊNCIA PELA UFESA. ESPERAMOS QUE O DESEMPENHO DO PRODUTO VÁ AO ENCONTRO DAS SUAS EXPETATIVAS.

AVISO

LEIA COM ATENÇÃO AS INSTRUÇÕES DE UTILIZAÇÃO ANTES DE UTILIZAR O PRODUTO. GUARDE ESTAS INSTRUÇÕES NUM LOCAL SEGURO PARA CONSULTA POSTERIOR.

DESCRIÇÃO

A: termóstato ajustável

B: interruptor de seleção de potência

C: saída de ar

D: luz indicadora

E: entrada de ar

F: interruptor basculante

INSTRUÇÕES DE SEGURANÇA

Este aparelho pode ser usado por crianças com idade igual ou superior a 8 anos e pessoas com capacidades físicas, sensoriais ou mentais reduzidas ou com falta de experiência e conhecimento, desde que tenham recebido supervisão ou instruções sobre o uso do aparelho de forma segura e compreendam os perigos envolvidos. As crianças não devem brincar com o aparelho. A limpeza e a manutenção não devem ser feitas por crianças sem supervisão. Se o cabo estiver danificado tem de ser substituído pelo fabricante, pelo respetivo departamento de apoio a clientes ou por pessoal qualificado de modo a evitar riscos.

AVISO: Para evitar o sobreaquecimento, não cubra o aquecedor. O aquecedor não deve estar localiza-

do imediatamente abaixo da tomada. Não utilize o aquecedor nas imediações de uma banheira, duche ou piscina. As crianças com menos de 3 anos devem manter-se afastadas do aparelho, exceto sob supervisão constante. As crianças com idades compreendidas entre os 3 e 8 anos só devem ligar/desligar o aparelho se este tiver sido colocado ou instalado na posição de funcionamento normal prevista e sob supervisão ou se tiverem recebido instruções sobre a utilização segura do aparelho e compreendam os perigos envolvidos. As crianças com idades compreendidas entre os 3 e 8 anos não devem ligar o aparelho à tomada, regular e limpar nem realizar a manutenção do utilizador. Este aquecedor não está equipado com um dispositivo de controlo da temperatura ambiente. Não utilize o aquecedor em salas pequenas quando estiverem presentes pessoas que não sejam capazes de sair da sala sozinhos, exceto sob supervisão constante.

CUIDADO: Algumas partes do aparelho podem ficar muito quentes e causar queimaduras. Quando estiverem presentes crianças e pessoas vulneráveis, deve prestar-se especial atenção. O aparelho não pode ser manuseado antes de arrefecer.



Este símbolo significa que o produto não deve ser coberto.

Este aparelho está preparado para ser utilizado a uma altitude máxima de 2000m acima do nível do

mar. Não utilize o aquecedor se este tiver sofrido uma queda. Não utilize se existirem sinais visíveis de danos no aquecedor.

AVISO: Não utilize o aquecedor em salas pequenas quando estiverem presentes pessoas que não sejam capazes de sair da sala sozinhos, exceto sob supervisão constante.

AVISO: Para reduzir o risco de incêndio, tecidos, cortinados ou outros materiais inflamáveis devem ser mantidos a uma distância mínima de 1 m da saída de ar.

AVISO IMPORTANTE

- Este dispositivo destina-se a apenas uso doméstico.
- Antes de ligar o produto à rede elétrica, verifique se a tensão da sua rede elétrica coincide ou está dentro dos limites assinalados na rotulagem deste produto.
- Mantenha este aparelho fora do alcance das crianças e de pessoas com incapacidades.
- Não desloque o dispositivo durante o funcionamento.
- Não deixe a alimentação ligada se não se encontrar na mesma sala que o aparelho.
- Mantenha limpo o aparelho. Não permita a introdução de qualquer objeto no sistema de ventilação, pois pode provocar um choque elétrico, incêndio ou danos na unidade.
- Não utilize o aparelho para secar roupa.
- Utilize sempre o dispositivo na vertical.
- Desligue a unidade sempre que não estiver a ser utilizada. Não puxe pelo cabo para desligar o aparelho.
- Não utilize o dispositivo se apresentar fissuras no vidro ou vidro partido.
- Não utilize o aparelho em salas com uma área inferior a 4 m².
- O aparelho tem um sistema de segurança para o desligar em caso de sobreaquecimento accidental.

Para colocar a unidade de novo em funcionamento, desligue da tomada durante alguns minutos, verifique se não há objetos a obstruir a entrada de ar, deixe o dispositivo arrefecer e volte a ligar à tomada.

- A utilização incorreta do dispositivo poderá envolver perigos e invalidar a garantia e qualquer responsabilidade.

Não utilize, ligue nem desligue o aparelho da rede com mãos e/ou pés molhados.

- Não enrole o cabo à volta do botão de controlo.

Não utilize o aparelho nas proximidades de duchas, banheiras, lavatórios, piscinas, etc.

- Não utilize o aquecedor para secar a roupa. Nunca obstrua as grelhas de entrada e saída de ar (perigo de sobreaquecimento).

- O aquecedor deve ser colocado a uma distância mínima de 100 cm de móveis ou outros objetos.
- Não coloque o aparelho contra paredes, móveis, cortinas, etc.
- Este aparelho é fornecido com uma ligação tipo Y. A substituição do cabo de alimentação deve ser confiada apenas a um técnico, uma vez que este trabalho requer ferramentas especiais.
- O aparelho não deve ser colocado diretamente por baixo de uma tomada elétrica fixa.
- Não utilize o aparelho enquanto estiver a arrefecer, para evitar um sobreaquecimento com risco imediato de incêndio.

O aquecedor está equipado com um dispositivo de segurança que desliga o aquecedor em caso de sobreaquecimento acidental (por exemplo, obstrução das grelhas de entrada e saída de ar, motor a rodar lentamente ou não a rodar).

Para repor, desligue a ficha da corrente durante alguns minutos, elimine a causa do sobreaquecimento e volte a ligar o aparelho.

Este dispositivo IPX1 foi concebido de forma a poder ser utilizado em qualquer divisão, incluindo aquelas em que existe o risco de salpicos de cima, como casa de banho, cozinha, etc. No entanto, tanto a instalação eléctrica do produto como a sua utilização devem estar em conformidade com as normas de segurança em vigor no seu país.

Se o dispositivo for colocado numa casa de banho, nunca o coloque sobre uma banheira. Mantenha-o a uma distância mínima de 60 cm da banheira para evitar possíveis salpicos.

A **B&B TRENDS SL** declina qualquer responsabilidade por danos que possam ser provocados a pessoas, animais ou objetos devido à inobservância destes avisos.

INSTRUÇÕES DE UTILIZAÇÃO

Retire o aquecedor de todas as embalagens e coloque-o no local pretendido.

-Verifique se existe uma área segura entre o aquecedor e os móveis, cortinas, etc.: 50 cm de área de segurança na parte superior e nos lados, e 120 cm de área de segurança na frente.

-Desenrole o cabo de alimentação e ligue-o à tomada elétrica.

-Para ativar o aquecedor, rode o botão do termóstato para a posição máxima e, em seguida, rode o botão do interruptor no sentido dos ponteiros do relógio para a posição «☺» “ ” para obter ar frio. Rode o botão para «I» para potência baixa e para «II» para potência máxima.

Rode o botão para «O» para desligar o aquecedor.

Este aquecedor está equipado com um interruptor de segurança que desliga automaticamente o elemento de aquecimento se o aquecedor não estiver na posição vertical. O aquecedor voltará ao normal quando o aquecedor for colocado na posição vertical.

ENCERRAMENTO AUTOMÁTICO DE SEGURANÇA

O aquecedor dispõe de um dispositivo de segurança integrado, que desligará o aquecedor em caso de sobreaquecimento acidental. Para repor o aquecedor, siga os passos seguintes:

- Gire a regulação do comando para a posição «O».
- Desligue o aquecedor da corrente e aguarde 5-10 minutos até que este arrefeça.

- Depois da unidade arrefecer, volte a ligá-la e utilize-a normalmente.
- Rode o interruptor seletor para a posição desejada (Ventoinha, Baixo (I) ou Alto (II))
- Gire o interruptor do termóstato para a posição de temperatura desejada.
- Quando sentir que a temperatura ambiente é confortável, rode lentamente o interruptor do termóstato no sentido contrário ao dos ponteiros do relógio para a direção mínima até o aparelho se desligar.
- O interruptor do termóstato mantém automaticamente a temperatura ambiente no nível desejado.
- Também pode rodar o interruptor do termóstato no sentido contrário ao dos ponteiros do relógio para a posição mínima ou rodar o interruptor do termóstato no sentido dos ponteiros do relógio para a posição máxima para baixar ou aumentar a temperatura.

Este produto só é adequado para espaços bem isolados ou para utilização ocasional.			EN
Identificador(es) do modelo:	APLHA NAVY-IVORY-SIGMA		
Item	Símbolo	Valor	Unidade
Saída de calor			
Saída de calor nominal	Pnom	1,6-1,8	kW
Saída de calor mínima (indicativo)	Pmín	0,8	kW
Saída de calor contínuo máxima	Pmáx, c	1,8	kW
Consumo de eletricidade auxiliar			
Na saída de calor nominal	ELmáx	0,000	kW
Na saída de calor mínima	ELmín	0,000	kW
No modo de espera	ELsb	0,000	kW

Item	Unidade
Tipo de entrada de ar, apenas para aquecedores elétricos locais de acumulação de calor (selecionar uma)	
regulação manual da carga de calor, com termóstato integrado	Não
regulação manual da carga de calor com compensação de temperatura ambiente e/ou exterior	Não
regulação eletrónica da carga de calor com compensação de temperatura ambiente e/ou exterior	Não
saída de calor assistida por ventoinha	Não
Tipo de regulação de saída de calor/temperatura ambiente (selecionar uma)	
saída de calor de nível único sem regulação de temperatura ambiente	Não

Dois ou mais níveis manuais, sem regulação de temperatura ambiente	Não
com regulação mecânica de temperatura ambiente de termóstato	Sim
com regulação eletrónica de temperatura ambiente	Não
regulação eletrónica de temperatura ambiente mais temporizador diário	Não
regulação eletrónica de temperatura ambiente mais temporizador semanal	Não
Outras opções de regulação (é possível fazer várias seleções)	
regulação de temperatura ambiente, com deteção de presença	Não
regulação de temperatura ambiente, com deteção de janela aberta	Não
com opção de regulação de distância	Não
com regulação de início adaptável	Não
com limite de tempo de funcionamento	Não
com sensor de lâmpada negra	Não
Dados de contacto:	B&B TRENDS, S.L. - C. Catalunya, 24 P.I. Ca N'Oller 08130 Santa Perpètua de Mogoda (Barcelona) - Espanha C.I.F. B-86880473

LIMPEZA E MANUTENÇÃO

Desligue o dispositivo para prolongar a vida útil do mesmo quando não pretender utilizá-lo por longos períodos de tempo.

Aguarde que arrefeça antes de armazenar. Este produto só pode ser limpo manualmente, utilizando um pano macio humedecido com sabão neutro. É absolutamente proibido utilizar produtos de limpeza abrasivos ou escovas, solventes, benzina, diluentes ou álcool. Não mergulhe o aparelho, nem qualquer uma das suas partes em água nem o humedeça excessivamente para o limpar. Não utilize novamente o aparelho até que esteja completamente seco. Certifique-se de que não existem obstruções ou acumulação de sujidade na entrada ou saída de ar do dispositivo.

ELIMINAÇÃO DO PRODUTO



Este produto está em conformidade com a Diretiva Europeia 2012/19/UE relativa aos dispositivos elétricos e eletrónicos, conhecida como REEE (Resíduos de Equipamentos Elétricos e Eletrónicos), que estabelece o quadro jurídico aplicável na União Europeia para a eliminação e reutilização de resíduos de dispositivos elétricos e eletrónicos. Não deite este produto no lixo comum. Dirija-se ao ponto de recolha de resíduos elétricos e eletrónicos mais próximo da sua residência.

ENGLISH

WE WOULD LIKE TO THANK YOU FOR CHOOSING UFESA. WE WISH THE PRODUCT PERFORMS TO YOUR SATISFACTION AND PLEASURE.

WARNING

PLEASE READ THE INSTRUCTIONS FOR USE CAREFULLY PRIOR TO USING THE PRODUCT. STORE THESE IN A SAFE PLACE FOR FUTURE REFERENCE.

DESCRIPTION

- A: adjustable thermostat
- B: power select switch
- C: air outlet
- D: indicator light
- E: air inlet
- F: tip over switch

SAFETY INSTRUCTIONS

This appliance can be used by children aged from 8 years and above and persons with reduced physical, sensory, or mental capabilities or lack of experience and knowledge if they have been given supervision or instruction concerning use of the appliance in a safe way and understand the hazards involved.

Children shall not play with the appliance. Cleaning and user maintenance shall not be made by children without supervision.

If the cable is damaged it must be replaced by the manufacturer, its customer service department or by qualified persons to avoid a hazard.

WARNING: In order to avoid overheating, do not cover the heater. Heater must not be located immediately below socket outlet. Do not use this heater

in the immediate surroundings of a bath, a shower, or a swimming pool.

Children under 3 years of age should be kept away from the appliance unless they are constantly supervised. Children aged from 3 years and less than 8 years shall only switch on/off the appliance provided that it has been placed or installed in its intended normal operating position and they have been given supervision or instruction concerning use of the appliance in a safe way and understand the hazards involved. Children aged from 3 years and less than 8 years shall not plug in, regulate, and clean the appliance or perform user maintenance.

This heater is not equipped with a device to control the room temperature. Do not use this heater in small rooms when they are occupied by persons not capable of leaving the room on their own, unless constant supervision is provided.

CAUTION: Some parts of the appliance can become very hot and cause burns. When children and vulnerable people are present special attention should be paid. The appliance cannot be handled before it cools down.



This symbol means that the product should not be covered.

This appliance is intended for use at a maximum altitude of 2000m above sea level.

Do not use this heater if it has been dropped.

Do not use if there are visible signs of damage to the heater.

WARNING: Do not use this heater in small rooms when they are occupied by persons not capable of leaving the room on their own, unless constant supervision is provided.

WARNING: To reduce the risk of fire, keep textiles, curtains, or any other flammable material at a minimum distance of 1m from the air outlet.

IMPORTANT WARNING

- This device is intended solely for domestic use.
- Before connecting the product to the mains, check that your mains voltage is the same as or is within the limits indicated on the product label.
- Keep this appliance out of the reach of children and people with disabilities.
- Do not move the device while in use.
- Do not leave the power on if you will not be in the same room where the appliance is.
- Keep the appliance clean. Do not allow any object into the ventilation system as it could cause an electric shock, fire or damage the unit.
- Do not use the appliance to dry clothes.
- Always use the device in an upright position.
- Unplug the unit whenever not in use. Do not pull the cord to unplug the appliance.
- Do not use the device if it is cracked or broken.
- Do not use the appliance in rooms with a surface less than 4m².
- The appliance has a security system to be disconnected in case of accidental overheating. To allow the unit resume working again unplug the power for a few minutes, check that there are no object obstructing the air inlet, let the device cool down and plug it back.
- Improper use of the product may involve danger and revoke the warranty and liability. Do not use, connect, or disconnect the device to the network with wet hands and/or feet.
- Do not wrap the cord around the control button.
- Do not use the appliance in the vicinity of showers, bath tubs, wash basins, swimming pools, etc.
- Do not use the heater to dry your laundry. Never obstruct the intake and outlet grilles (danger of overheating).
- The heater must be positioned at least 100cm from furniture or other objects.
- Do not place the appliance up against walls, furniture, curtains, etc.
- This appliance comes with a Y-type connection. Replacement of the power cord must be entrusted to a technician only, because such work requires special tools.
- The appliance must not be positioned directly underneath a fixed power outlet.
- Do not use the appliance while it is cooling down, in order to avoid overheating with the immediate risk of fire.

The heater is fitted with a safety device which will switch off the heater in case of accidental overheating (eg. obstruction of air intake and outlet grilles, motor turning slowly or not at all).

To reset, disconnect the plug from the power for a few minutes, remove the cause of overheating and then plug the appliance in again.

This IPX1 device has been designed in such a way that it can be used in any room, including those where there is a risk of splashing from above, such as the bathroom, kitchen, etc. However, both the electrical installation of the product and the way in which it is used must comply with the safety regulations in force in your country.

If the appliance is placed in a bathroom, never place it above a bathtub. Keep it at least 60cm away from the bathtub to avoid possible splashing.

B&B TRENDS SL accepts no liability for any damage that may be caused to people, animals or objects owing to failure to observe this warning correctly.

INSTRUCTIONS OF USE

- Remove the heater from all packaging and place it in desired location.
- Ensure that there is a safe area between the heater and furniture, curtains, etc.: 50cm safe area from top and sides and 120cm safe area in front.
- Unwind the Power Cord and plug it into the Power Outlet.
- To activate the heater, turn the thermostat knob to max position ,then turn the switch knob clock-wise to the «**☺**» position for cool air. Turn knob to «**I**» for low power, and to «**II**» for maximum power.
- Turn the knob to 'O' to turn off the heater.

This heater is equipped with a safety tip-over switch which automatically shuts off the heater element if the heater is not in the upright position. The heater will resume back to normal when the heater is returned to the upright position.

AUTO SATETY SHUT OFF

The heater has a built-in safety device, which will switch the heater OFF in case of accidental overheating. To reset the heater, follow the steps below:

- Turn the control setting to the 'O' position.
- Unplug the heater and wait 5-10 minutes for the unit to cool down.
- After the unit has cooled, plug it in and operate normally.
- Turn selector switch into desired position (Fan, Low (I) or High (II))
- Turn the thermostat switch to the desired temperature position.
- When you feel the room temperature is comfortable, turn the thermostat switch anti-clockwise slowly to the minimum direction until the appliance switches off.
- The thermostat switch will keep the room temperature at the desired level automatically.
- You can also turn the thermostat switch anti-clockwise to the minimum position or turn the thermostat switch clockwise to the maximum position to make the temperature lower or higher.

This product is only suitable for well insulated spaces or occasional use.			EN
Model identifier(s):	APLHA NAVY-IVORY-SIGMA		
Item	Symbol	Value	Unit
Heat output			
Nominal heat output	P _{nom}	1.6-1.8	kW
Minimum heat output (indicative)	P _{min}	0.8	kW
Maximum continuous heat output	P _{max, c}	1.8	kW
Auxiliary electricity consumption			
At nominal heat output	EL _{max}	0.000	kW
At minimum heat output	EL _{min}	0.000	kW
In standby mode	EL _{sb}	0.000	kW

Item	Unit
Type of heat input, for electric storage local space heaters only (select one)	
manual heat charge control with integrated thermostat	No
manual heat charge control with room and/or outdoor temperature feedback	No
electronic heat charge control with room and/or outdoor temperature feedback	No
fan assisted heat output	No
Type of heat output/room temperature control (select one)	
single stage heat output and no room temperature control	No
Two or more manual stages, no room temperature control	No
with mechanic thermostat room temperature control	Yes
with electronic room temperature control	No
electronic room temperature control plus day timer	No
electronic room temperature control plus week timer	No
Other control options (multiple selections possible)	
room temperature control, with presence detection	No
room temperature control, with open window detection	No

with distance control option	No
with adaptive start control	No
with working time limitation	No
with black bulb sensor	No
Contact details:	B&B TRENDS, S.L. - C. Cataluña, 24 P.I. Ca N'Oller 08130 Santa Perpètua de Mogoda (Barcelona) - España C.I.F. B-86880473

CLEANING AND MAINTENANCE

Unplug the device when you do not intend to use the product for an extended period of time to prolong its service life.

Let it cool down before storing it. This product can only be cleaned by hand, using a soft damp cloth and mild soap. The use of abrasive cleaning products or brushes, solvents, benzine, thinner or alcohol is completely prohibited. Never immerse the appliance or any of its parts in water or excessively moisten it in order to clean it. Do not reuse the appliance until it is completely dry. Make sure there are no obstructions or dirt build-up on the air inlet or outlet of the device.

PRODUCT DISPOSAL



This product complies with European Directive 2012/19/EU on electrical and electronic devices, known as WEEE (Waste Electrical and Electronic Equipment), establishing the legal framework applicable in the European Union for the disposal and reuse of waste electronic and electrical devices. Do not dispose of this product in the bin, instead take it to the electrical and electronic waste collection center closest to your home.

NOUS VOUS REMERCIONS D'AVOIR CHOISI UFESA. NOUS ESPÉRONS QUE CE PRODUIT RÉPOND À VOS BESOINS ET À VOS GOÛTS.

AVERTISSEMENT

VEUILLEZ LIRE ATTENTIVEMENT LE MODE D'EMPLOI AVANT D'UTILISER LE PRODUIT. CONSERVEZ-LE DANS UN ENDROIT SÛR POUR POUVOIR LE CONSULTER ULTÉRIEUREMENT.

DESCRIPTION

- A : thermostat réglable
- B : interrupteur de sélection de puissance
- C : sortie d'air
- D : voyant lumineux
- E : entrée d'air
- F : interrupteur de basculement

CONSIGNES DE SÉCURITÉ

Cet appareil peut être utilisé par des enfants âgés de 8 ans et plus et par des personnes aux capacités physiques, sensorielles ou mentales réduites, ou manquant d'expérience et de connaissances, si elles sont surveillées ou ont reçu des instructions concernant l'utilisation de l'appareil en toute sécurité et si elles comprennent les risques encourus. Les enfants ne doivent pas jouer avec cet appareil. Le nettoyage et l'entretien par l'utilisateur ne doivent pas être effectués par des enfants sans surveillance. Si le câble d'alimentation est endommagé, faites-le remplacer par le fabricant, son service après-vente ou toute autre personne qualifiée, pour éviter tout danger.

AVERTISSEMENT : Afin d'éviter toute surchau-

ffe, ne couvrez pas l'appareil. L'appareil de chauffage ne doit pas être placé juste en dessous de la prise de courant. N'utilisez pas ce chauffage à proximité immédiate d'un bain, d'une douche ou d'une piscine. Les enfants de moins de 3 ans doivent être tenus à l'écart de l'appareil, sauf s'ils sont surveillés en permanence. Les enfants âgés de 3 ans à moins de 8 ans ne doivent allumer et éteindre l'appareil que si celui-ci a été placé ou installé dans sa position normale de fonctionnement et s'ils ont été surveillés ou ont reçu des instructions concernant l'utilisation de l'appareil en toute sécurité et s'ils comprennent les risques encourus. Les enfants âgés de 3 ans à moins de 8 ans ne doivent pas brancher, régler et nettoyer l'appareil ou effectuer des opérations d'entretien. Ce poêle n'est pas équipé d'un dispositif de contrôle de la température ambiante. Ne pas utiliser ce chauffage dans des petites pièces occupées par des personnes incapables de sortir seules de la pièce, à moins qu'une surveillance constante ne soit assurée.

ATTENTION : Certaines pièces de l'appareil peuvent devenir extrêmement chaudes et causer des brûlures. Vous devez prêter une attention particulière lorsque les enfants et les personnes vulnérables sont à proximité. L'appareil ne peut pas être manipulé avant d'avoir refroidi.



Ce symbole signifie que le produit ne doit pas être couvert.

Cet appareil est conçu pour être utilisé à une altitude maximale de 2 000 m au-dessus du niveau de la mer. N'utilisez pas cet appareil s'il est tombé. Ne pas utiliser l'appareil s'il présente des signes visibles de détérioration.

AVERTISSEMENT : Ne pas utiliser ce chauffage dans des petites pièces occupées par des personnes incapables de sortir seules de la pièce, à moins qu'une surveillance constante ne soit assurée.

AVERTISSEMENT : Pour réduire le risque d'incendie, maintenez les textiles, les rideaux ou tout autre matériau inflammable à une distance minimale de 1 m de la sortie d'air.

AVERTISSEMENT IMPORTANT

- Cet appareil est destiné uniquement à un usage domestique.
- Avant de brancher l'appareil à la prise secteur, vérifiez que la tension de secteur est identique ou se situe dans la plage indiquée sur l'étiquette du produit.
- Tenez l'appareil hors de portée des enfants et des personnes handicapées.
- Ne déplacez pas l'appareil lorsqu'il est en cours d'utilisation.
- Ne laissez pas l'appareil sous tension si vous n'êtes pas à proximité.
- Gardez l'appareil propre. N'introduisez aucun objet dans le système de ventilation de l'appareil, car il pourrait causer un choc électrique, un incendie ou des dommages.
- N'utilisez pas l'appareil pour le séchage des vêtements.
- Utilisez toujours l'appareil en position verticale.
- Lorsque vous n'utilisez pas l'appareil, débranchez-le. Ne tirez jamais sur le câble d'alimentation pour débrancher l'appareil.
- N'utilisez pas l'appareil lorsqu'il est fissuré ou cassé.
- N'utilisez pas l'appareil dans des salles dont la surface est inférieure à 4 m².
- En cas de surchauffe accidentelle, débranchez le système de sécurité de l'appareil. Pour permettre à l'appareil de fonctionner à nouveau, débranchez-le pendant quelques minutes, vérifiez qu'aucun objet n'obstrue l'entrée d'air, laissez l'appareil refroidir et rebranchez-le.
- Toute mauvaise utilisation de l'appareil peut causer des risques et annule toute ga-

rantie ou responsabilité.

N'utilisez pas, ne connectez pas et ne déconnectez pas l'appareil du réseau avec des mains et/ou des pieds mouillés.

- N'enroulez pas le cordon autour du bouton de commande.

Ne pas utiliser l'appareil à proximité de douches, baignoires, lavabos, piscines, etc.

- N'utilisez pas le chauffage pour sécher votre linge. Ne jamais obstruer les grilles d'entrée et de sortie (risque de surchauffe).

- Le poêle doit être placé à au moins 100 cm de meubles ou d'autres objets.

- Ne placez pas l'appareil contre des murs, des meubles, des rideaux, etc.

- Cet appareil est équipé d'une connexion de type Y. Le remplacement du cordon d'alimentation doit être confié à un technicien uniquement, car ce travail nécessite des outils spéciaux.

- L'appareil ne doit pas être placé directement sous une prise de courant fixe.

- N'utilisez pas l'appareil pendant qu'il refroidit, afin d'éviter une surchauffe et un risque immédiat d'incendie.

Le poêle est équipé d'un dispositif de sécurité qui éteint le poêle en cas de surchauffe accidentelle (par exemple, obstruction des grilles d'entrée et de sortie d'air, moteur tournant lentement ou pas du tout).

Pour réinitialiser l'appareil, débranchez la prise pendant quelques minutes, éliminez la cause de la surchauffe et rebranchez l'appareil.

Cet appareil IPX1 a été conçu de manière à pouvoir être utilisé dans n'importe quelle pièce, y compris celles où il existe un risque d'éclaboussures par le haut, comme la salle de bains, la cuisine, etc. Toutefois, l'installation électrique du produit et son utilisation doivent être conformes aux règles de sécurité en vigueur dans votre pays.

Si l'appareil est placé dans une salle de bains, ne le placez jamais au-dessus d'une baignoire. Tenez-le à une distance d'au moins 60 cm de la baignoire afin d'éviter les éclaboussures.


B&B TRENDS SL décline toute responsabilité pour les dommages qui pourraient être causés à des personnes, des animaux ou des objets en raison du non-respect de cet avertissement.

MANUEL D'UTILISATION

· Retirez l'appareil de son emballage et le placez à l'endroit désiré.

· Assurez-vous qu'il y a une zone de sécurité entre l'appareil et les meubles, les rideaux, etc : Zone de sécurité de 50 cm sur le dessus et les côtés et zone de sécurité de 120 cm à l'avant.

· Déroulez le cordon d'alimentation et le branchez sur la prise de courant.

· Pour activer le chauffage, tournez le bouton du thermostat sur la position maximale, puis tournez le bouton de l'interrupteur dans le sens des aiguilles d'une montre sur la position «» pour obtenir de l'air frais. Tournez le bouton sur «**I**» pour une faible puissance, et sur «**II**» pour une puissance maximale.

Tournez le bouton sur « O » pour éteindre le chauffage.

Cet appareil est équipé d'un interrupteur de sécurité qui éteint automatiquement l'élément chauffant si l'appareil n'est pas en position verticale. L'appareil revient à la normale lorsqu'il est remis en position verticale.

ARRÊT DE SÉCURITÉ AUTOMATIQUE

L'appareil est doté d'un dispositif de sécurité intégré qui l'éteint en cas de surchauffe accidentelle. Pour réinitialiser le chauffage, suivez les étapes ci-dessous :

- Tourner la commande en position « O ».
- Débranchez l'appareil et attendez 5 à 10 minutes pour qu'il refroidisse.
- Une fois que l'appareil a refroidi, branchez-le et faites-le fonctionner normalement.
- Tourner le sélecteur dans la position souhaitée (ventilateur, bas (I) ou haut (II)).
- Tourner le commutateur du thermostat sur la position de la température désirée.
- Lorsque vous estimez que la température ambiante est confortable, tournez lentement le commutateur du thermostat dans le sens inverse des aiguilles d'une montre jusqu'à ce que l'appareil s'éteigne.
- Le thermostat maintient automatiquement la température ambiante au niveau souhaité.
- Vous pouvez également tourner le commutateur du thermostat dans le sens inverse des aiguilles d'une montre jusqu'à la position minimale ou tourner le commutateur du thermostat dans le sens des aiguilles d'une montre jusqu'à la position maximale pour abaisser ou augmenter la température.

Ce produit ne convient qu'aux espaces bien isolés ou à un usage occasionnel.			EN
Identifiant(s) du modèle :	APLHA NAVY-IVORY-SIGMA		
Article	Symbole	Valeur	Unité
Puissance calorifique			
Puissance calorifique nominale	Pnom	1.6-1.8	kW
Puissance calorifique minimale (indicative)	Pmin	0,8	kW
Puissance calorifique maximale continue	Pmax, c	1,8	kW
Consommation d'électricité auxiliaire			
Au débit calorifique nominal	ELmax	0.000	kW
Au débit calorifique minimum	ELmin	0.000	kW
En mode veille	ELsb	0.000	kW

Article	Unité
Type d'apport de chaleur, uniquement pour les chauffages locaux électriques à accumulation (sélectionner une réponse)	
contrôle manuel de la charge de chaleur avec thermostat intégré	Non
régulation manuelle de la charge de chaleur avec retour d'information sur la température ambiante et/ou extérieure	Non
régulation électronique de la charge thermique avec retour d'information sur la température ambiante et/ou extérieure	Non
puissance de chauffage assistée par ventilateur	Non
Type de chauffage/régulation de la température de la pièce (sélectionner une option)	
production de chaleur en une seule étape et pas de contrôle de la température ambiante	Non
Deux étapes manuelles ou plus, pas de contrôle de la température ambiante	Non
avec thermostat mécanique régulation de la température ambiante	Oui
avec contrôle électronique de la température ambiante	Non
contrôle électronique de la température ambiante et minuterie journalière	Non
contrôle électronique de la température ambiante et minuterie hebdomadaire	Non
Autres options de contrôle (plusieurs sélections possibles)	
contrôle de la température ambiante, avec détection de présence	Non
contrôle de la température ambiante, avec détection des fenêtres ouvertes	Non
avec option de contrôle de la distance	Non
avec contrôle adaptatif du démarrage	Non
avec limitation du temps de travail	Non
avec capteur à ampoule noire	Non
Coordonnées :	B&B TRENDS, S.L. - C. Cataluña, 24 P.I. Ca N'Oller 08130 Santa Perpètua de Mogoda (Barcelona) - España C.I.F. B-86880473

NETTOYAGE ET ENTRETIEN

Débranchez l'appareil lorsque vous n'avez pas l'intention de l'utiliser pendant une période prolongée afin de prolonger sa durée de vie.

Laissez-la machine refroidir avant de la ranger. Nettoyez l'appareil uniquement à la main à l'aide d'un chiffon doux et humide et d'un savon doux. Il est strictement interdit d'utiliser des produits de nettoyage abrasifs, des brosses, des solvants, du benzène, des diluants ou de l'alcool. Ne plongez jamais l'appareil, entièrement ou partiellement dans de l'eau pour le nettoyer. Ne pas réutiliser l'appareil tant qu'il n'est pas complètement sec. Assurez-vous que les entrée et sortie d'air de l'appareil ne présentent pas d'obstruction ou de saletés accumulées.

ÉLIMINATION DES PRODUITS



Ce produit est conforme à la directive européenne 2012/19/UE relative aux appareils électriques et électroniques, dite DEEE (déchets d'équipements électriques et électroniques), établissant le cadre juridique applicable dans l'Union européenne pour l'élimination et la réutilisation des déchets d'appareils électroniques et électriques. Ne jetez pas ce produit dans la poubelle, veuillez l'apporter au centre de collecte des déchets électriques et électroniques le plus proche de votre domicile.



Points de collecte sur www.quefairedesdechets.fr
Privilégiez la réparation ou le don de votre appareil !



Séparez les éléments avant de trier

GRÀCIES PER ESCOLLIR UFESA. ESPEREM QUE EL PRODUCTE SIGUI DEL VOSTRE GRAT.

ADVERTIMENT

LLEGIU ATENTAMENT LES INSTRUCCIONS D'ÚS ABANS D'UTILITZAR EL PRODUCTE. CONSERVEU-LES EN UN LLOC SEGUR PER A FUTURES CONSULTES.

DESCRIPCIÓ

- A: Termòstat regulable
- B: Interruptor de selecció de potència
- C: Sortida d'aire
- D: Llum indicador
- E: Entrada d'aire
- F: Interruptor antibolcada

INSTRUCCIONS DE SEGURETAT

Aquest aparell poden utilitzar-lo nens de més de 8 anys i persones amb capacitats físiques, sensorials o mentals reduïdes o amb manca d'experiència i coneixements, sempre i quan se'ls hagi donat supervisió o instrucció sobre l'ús de l'aparell d'una manera segura i entenguin els perills que comporta utilitzar-lo. Els nens no han de jugar amb l'aparell. La neteja i el manteniment que ha de realitzar l'usuari no han de fer-ho els nens sense supervisió. Si el cable està fet malbé, ha de ser substituït pel fabricant, el seu departament d'atenció al client o per persones qualificades per tal d'evitar perills.

ADVERTIMENT: Per evitar sobreescalfaments, no cobriu el calefactor. El calefactor no s'ha de

col·locar immediatament sota una presa de corrent. No feu servir el calefactor a l'entorn immediat d'una banyera, dutxa o piscina. Els nens menors de 3 anys s'han de mantenir allunyats de l'aparell a no ser que estiguin constantment vigilats. Els nens a partir de 3 anys i menors de 8 anys només han d'encendre/apagar l'aparell sempre que aquest hagi estat col·locat o instal·lat en la seva posició de funcionament normal prevista i sempre que siguin supervisats o que hagin rebut instruccions relatives a l'ús de l'aparell de una forma segura i que entenguin els riscos que hi ha. Els nens a partir de 3 anys i menors de 8 anys no han d'endollar, regular ni netejar l'aparell ni fer operacions de manteniment.

Aquest calefactor no està equipat amb cap dispositiu per controlar la temperatura ambient. No utilitzeu el calefactor en habitacions petites quan estiguin ocupades per persones que no puguin sortir de l'habitació per si mateixes, tret que se supervisi constantment.

PRECAUCIÓ: Algunes parts de l'aparell es poden escalfar molt i provocar cremades. En presència de nens i persones vulnerables, cal prestar especial atenció. L'aparell no es pot manipular abans que s'hagi refredat.



Aquest símbol vol dir que el producte no s'ha de cobrir.

Aquest aparell està pensat per utilitzar-lo a una altitud màxima de 2000 m per sobre del nivell del mar. No utilitzeu aquest calefactor si ha caigut. No utilitzeu el calefactor si presenta danys visibles.

ADVERTIMENT: No utilitzeu el calefactor en habitacions petites quan estiguin ocupades per persones que no puguin sortir de l'habitació per si mateixes, tret que se supervisi constantment.

ADVERTIMENT: Per reduir el risc d'incendi, mantingueu el calefactor allunyat de tèxtils, cortines o qualsevol altre material inflamable a una distància mínima d'1 m de la sortida d'aire.

ADVERTIMENT IMPORTANT

- Aquest aparell està pensat únicament per a ús domèstic.
- Abans de connectar el producte a la xarxa elèctrica, comproveu que la tensió de la vostra xarxa és la mateixa o està dins dels límits indicats a l'etiqueta del producte.
- Mantingueu aquest aparell fora de l'abast dels nens i de les persones discapacitades.
- No moveu l'aparell mentre estigui en ús.
- No deixeu l'aparell encès si no estareu a la mateixa habitació on es troba.
- Mantingueu net l'aparell. No permeteu que cap objecte penetri en el sistema de ventilació, ja que podria provocar una descàrrega elèctrica, un incendi o danyar la unitat.
- No utilitzeu l'aparell per assecar roba.
- Utilitzeu sempre l'aparell en posició vertical.
- Desendollegeu l'aparell quan no l'utilitzeu. No estireu el cable per desendollar l'aparell.
- No utilitzeu l'aparell si està esquerdat o trencat.
- No utilitzeu l'aparell a les habitacions amb una superfície inferior a 4 m².
- L'aparell disposa d'un sistema de seguretat per desconnectar-lo en cas de sobreescalfament accidental.

Perquè l'aparell torni a funcionar, desendollegeu-lo durant uns minuts, comproveu que no hi hagi cap objecte que obstrueixi l'entrada d'aire, deixeu que es refredi i torneu a endollar-lo.

- L'ús inadequat del producte pot implicar perill i revocar la garantia i la responsabilitat. No utilitzeu l'aparell, el connecteu ni el desconnecteu de la xarxa elèctrica amb les mans i/o els peus molls.

- No enrotlleu el cable d'alimentació al voltant del botó de control.

No utilitzeu l'aparell a prop dutxes, banyeres, lavabos, piscines, etc.

- No utilitzeu el calefactor per assecar la roba. No obstruiu mai les reixetes d'entrada i sortida (perill de sobreescalfament).

- El calefactor s'ha de col·locar a una distància mínima de 100 cm de mobles o altres objectes.
- No col·loqueu l'aparell contra parets, mobles, cortines, etc.
- Aquest aparell se subministra amb una connexió de tipus Y. La substitució del cable d'alimentació s'ha de confiar exclusivament a un tècnic, ja que aquesta feina requereix eines especials.
- L'aparell no s'ha de col·locar directament sota una presa de corrent fixa.
- No utilitzeu l'aparell mentre s'estigui refredant, per evitar un sobreescalfament amb risc d'incendi immediat.

El calefactor està equipat amb un dispositiu de seguretat que el desconnectarà en cas de sobreescalfament accidental (per exemple, si s'obstrueixen les reixetes d'entrada i de sortida d'aire, si el motor gira en absolut o no gira en absolut).

Per restablir-lo, desconnecteu l'endoll del corrent durant uns minuts, elimineu la causa del sobreescalfament i torneu a endollar l'aparell.

Aquest dispositiu IPX1 s'ha dissenyat perquè es pugui utilitzar a qualsevol habitació, incloses aquelles en què hi hagi risc d'esquixades des de dalt, com el bany, la cuina, etc. Això no obstant, tant la instal·lació elèctrica del producte com la manera d'utilitzar-lo han de complir la normativa de seguretat vigent al vostre país.

Si l'aparell es col·loca en una cambra de bany, no el col·loqueu mai sobre una banyera. Mantingueu-lo a una distància mínima de 60 cm de la banyera per evitar possibles esquixades.

B&B TRENDS S.L. s'eximeix de tota responsabilitat pels danys que es puguin produir a persones, animals o objectes per l'incompliment d'aquests advertiments.

INSTRUCCIONS D'ÚS

- Retireu tot el material d'embalatge del calefactor i col·loqueu-lo al lloc desitjat.
- Assegureu-vos que la zona entre el calefactor i els mobles, cortines, etc. és segura: Zona de seguretat de 50 cm a la part superior i els laterals, i de 120 cm a la part davantera.
- Desenrotlleu el cable d'alimentació i connecteu-lo a la presa de corrent.
- Per activar el calefactor, gireu el termòstat a la posició màxima, després gireu el botó de l'interruptor en sentit horari a la posició «**I**» per a aire fred. Gireu el botó regulador a «**I**» per a baixa potència, i a «**II**» per a màxima potència.
- Gireu el botó regulador a «**O**» per apagar el calefactor.

Aquest calefactor està equipat amb un dispositiu de seguretat antibolcada que apaga automàticament la resistència si el calefactor no està en posició vertical. El calefactor tornarà al seu estat normal quan es torni a col·locar en posició vertical.

APAGAT DE SEGURETAT AUTOMÀTIC

El calefactor té un dispositiu de seguretat incorporat que apagarà el calefactor en cas de sobreescalfament. Per reiniciar el calefactor, seguiu els passos següents:

- Gireu el control a la posició «**O**».
- Desendol·leu el calefactor i espereu de 5 a 10 minuts perquè es refredi.
- Després que l'aparell s'hagi refredat, endol·leu-lo i utilitzeu-lo normalment.
- Gireu el selector a la posició desitjada (Ventilador, Baixa (I) o Alta (II)).
- Gireu el termòstat a la posició de temperatura desitjada.
- Quan considereu que la temperatura ambient és agradable, gireu lentament el termòs-

tat en el sentit contrari a les agulles del rellotge fins que l'aparell s'apagui.
 ·El termòstat mantindrà automàticament la temperatura ambient al nivell desitjat.
 ·També podeu girar el termòstat en el sentit contrari a les agulles del rellotge fins a la posició mínima o girar-lo en el sentit de les agulles del rellotge fins a la posició màxima per baixar o pujar la temperatura.

Aquest producte només és adequat per a espais ben aïllats o per a ús ocasional			CA
Identificador/s del model:	APLHA NAVY-IVORY-SIGMA		
Element	Símbol	Valor	Unitat
Potència calorífica			
Potència calorífica nominal	Pnom	1,6-1,8	kW
Potència calorífica mínima (indicativa)	Pmin	0,8	kW
Potència calorífica màxima continuada	Pmax, c	1,8	kW
Consum d'electricitat auxiliar			
A potència calorífica nominal	ELmax	0,000	kW
A potència calorífica mínima	ELmin	0,000	kW
En mode d'espera:	ELsb	0,000	kW

Element	Unitat
Tipus d'aportació de calor, únicament per als aparells de calefacció local elèctrics d'acumulació (seleccioneu-ne un)	
control manual de la càrrega de calor, amb termòstat integrat	No
control manual de la càrrega de calor amb resposta a la temperatura interior o exterior	No
control elèctric de la càrrega de calor amb resposta a la temperatura interior o exterior	No
potència calorífica assistida per ventiladors	No
Tipus de control de potència calorífica/de temperatura interior (seleccioneu-ne un)	
potència calorífica d'un sol nivell, sense control de temperatura interior	No
Dos o més nivells manuals, sense control de temperatura interior	No
amb control de temperatura interior mitjançant termòstat mecànic	Sí
amb control electrònic de temperatura interior	No

control electrònic de temperatura interior i temporitzador diari	No
control electrònic de temperatura interior i temporitzador setmanal	No
Altres opcions de control (es poden seleccionar diverses)	
control de temperatura interior amb detecció de presència	No
control de temperatura interior amb detecció de finestres obertes	No
amb opció de control a distància	No
amb control de posada en marxa adaptable	No
amb limitació de temps de funcionament	No
amb sensor de llum negra	No
Informació de contacte:	B&B TRENDS, S.L. - C. Catalunya, 24 P.I. Ca N'Oller 08130 Santa Perpètua de Mogoda (Barcelona) - España C.I.F. B-86880473

NETEJA I MANTENIMENT

Desconnecteu l'aparell quan no tingueu intenció d'utilitzar-lo durant un període de temps prolongat per allargar-ne la vida útil.

Deixeu refredar l'aparell abans de desar-lo. Aquest producte només es pot netejar a mà amb un drap suau lleugerament humit amb sabó neutre. Queda absolutament prohibida la utilització de productes de neteja abrasius, raspalls forts, dissolvents, benzina, diluents o alcohol. No submergeu l'aparell ni cap part en aigua ni l'humitegeu en excés per netejar-lo. No torneu a utilitzar l'aparell fins que no s'hagi assecat del tot. Assegureu-vos que no hi hagi obstruccions ni acumulació de brutícia a l'entrada o sortida d'aire de l'aparell.

ELIMINACIÓ DEL PRODUCTE



Aquest producte compleix amb la Directiva Europea 2012/19/UE sobre aparells elèctrics i electrònics, coneguts com a RAEE (Residus d'aparells elèctrics i electrònics), que estableix el marc legal aplicable a la Unió Europea pel que fa a l'eliminació i el reciclatge d'aparells elèctrics i electrònics. No llenceu aquest producte a les escombraries. Lliureu-lo al centre de recollida de residus elèctrics i electrònics més proper al vostre domicili.

ITALIANO

VI RINGRAZIAMO PER AVER SCELTO UFESA. CI AUGURIAMO CHE IL
PRODOTTO VI SODDISFI E SIA DI VOSTRO GRADIMENTO.

AVVERTENZE

LEGGERE ATTENTAMENTE LE ISTRUZIONI PER L'USO PRIMA DI UTILIZZARE IL PRODOTTO. CONSERVARLE IN UN LUOGO SICURO PER FUTURA CONSULTAZIONE.

DESCRIZIONE

- A: termostato regolabile
- B: interruttore di selezione della potenza
- C: uscita aria
- D: spia luminosa
- E: ingresso aria
- F: interruttore antiribaltamento

ISTRUZIONI DI SICUREZZA

È consentito l'utilizzo di questo dispositivo da parte di bambini di età superiore a 8 anni e di persone con capacità fisiche, sensoriali o mentali ridotte o con scarse esperienze e conoscenze, a condizione che per loro ci siano adeguata supervisione e istruzioni riguardo l'utilizzo sicuro del dispositivo e che abbiano compreso i pericoli correlati. È vietato l'utilizzo dell'apparecchio da parte dei bambini. La pulizia e la manutenzione del prodotto non devono essere effettuate da bambini senza supervisione. Se il cavo è danneggiato, deve essere sostituito dal produttore, dal suo reparto di assistenza clienti o da persone qualificate al fine di evitare pericoli.

AVVERTENZA: Per evitare un surriscaldamento, non coprire il radiatore. Il radiatore non deve essere collocato immediatamente al di sotto di una presa di corrente. Non usare il presente radiatore nelle immediate vicinanze di una vasca, doccia o piscina.

I bambini di età inferiore ai 3 anni devono essere tenuti lontani dall'apparecchio a meno che non siano costantemente sorvegliati. I bambini oltre i 3 anni e al di sotto degli 8 anni possono solo accendere/spegnere l'apparecchio, purché sia stato messo o installato nella sua normale posizione operativa prevista ed essi siano sorvegliati o abbiano ricevuto istruzioni riguardo l'utilizzo sicuro dell'apparecchio, avendone compreso i pericoli correlati. I bambini di età compresa tra i 3 anni e gli 8 anni non devono collegare, regolare e pulire l'apparecchio o eseguire la manutenzione da parte dell'utente. Il presente non è dotato di dispositivo di controllo della temperatura ambiente. Non utilizzare questo radiatore in stanze piccole quando sono occupate da persone non in grado di lasciare la stanza da sole, a meno che non ci sia una supervisione costante.

ATTENZIONE: Alcune parti di questo apparecchio possono diventare molto calde e causare ustioni. Prestare particolare attenzione in presenza di bambini o persone vulnerabili. L'apparecchio non può essere maneggiato prima che si sia raffreddato.



Il presente simbolo indica che il prodotto non deve essere coperto.

L'apparecchio può essere utilizzato a un'altitudine massima di 2.000 m sopra il livello del mare.

Non utilizzare il radiatore se è caduto.

Non utilizzare nel caso siano presenti segni visibili di danneggiamento.

AVVERTENZA: Non utilizzare questo radiatore in stanze piccole quando sono occupate da persone non in grado di lasciare la stanza da sole, a meno che non ci sia una supervisione costante.

AVVERTENZA: Per ridurre il rischio di incendio, tenere tessuti, tende o qualsiasi altro materiale infiammabile a una distanza minima di 1 m dall'uscita dell'aria.

AVVERTENZA IMPORTANTE

- Il dispositivo è destinato esclusivamente a un utilizzo domestico.
 - Prima di collegare il prodotto alla corrente, controllare che la tensione di rete coincida con quella riportata sull'etichetta del prodotto o rientri nei limiti indicati sulla stessa.
 - Tenere l'apparecchio fuori dalla portata dei bambini e delle persone con disabilità.
 - Non spostare il dispositivo durante l'utilizzo.
 - Non lasciare accesa l'alimentazione in caso di allontanamento dalla stanza in cui si trova l'apparecchio.
 - Mantenere pulito l'apparecchio. Impedire a qualsiasi oggetto di finire dentro al sistema di ventilazione, in quanto ciò potrebbe causare una scossa elettrica, un incendio o un danneggiamento dell'unità.
 - Non utilizzare l'apparecchio per asciugare indumenti.
 - Utilizzare sempre il dispositivo in posizione verticale.
 - Scollegare l'unità quando non viene utilizzata. Per scollegare l'apparecchio, non tirare il cavo.
 - Non utilizzare il dispositivo se è rotto o crepato.
 - Non utilizzare l'apparecchio in stanze con superficie inferiore a 4 m².
 - L'apparecchio è dotato di un sistema di sicurezza che lo scollega in caso di surriscaldamento accidentale.
- Per consentire all'unità di riprendere a funzionare, scollegare l'alimentazione per alcuni

minuti, verificare che non vi siano oggetti che ostruiscano l'ingresso dell'aria, lasciare raffreddare l'apparecchio e ricollegarlo.

- L'utilizzo improprio del prodotto potrebbe implicare danni e invalidare la garanzia e la responsabilità.

Non usare l'apparecchio o collegare o scollegare la presa di alimentazione con mani e/o piedi bagnati.

- Non avvolgere il cavo intorno al pulsante di controllo.

Non utilizzare l'apparecchio in prossimità di docce, vasche da bagno, lavabi, piscine, ecc.

- Non utilizzare il radiatore per asciugare la biancheria. Non ostruire mai le griglie di aspirazione e di scarico (pericolo di surriscaldamento).

- Il radiatore deve essere posizionato ad almeno 100 cm da mobili o altri oggetti.

- Non collocare l'apparecchio contro pareti, mobili, tende, ecc.

- L'apparecchio è dotato di un collegamento a Y. La sostituzione del cavo di alimentazione deve essere affidata esclusivamente a un tecnico, poiché tale intervento richiede strumenti specifici.

- L'apparecchio non deve essere posizionato direttamente sotto una presa di corrente fissa.

- Non utilizzare l'apparecchio mentre si sta raffreddando, per evitare un surriscaldamento con conseguente rischio di incendio.

Il riscaldatore è dotato di un dispositivo di sicurezza che lo spegne in caso di surriscaldamento accidentale (ad es. ostruzione delle griglie di ingresso e uscita dell'aria, motore che gira lentamente o non gira affatto).

Per ripristinare il funzionamento, scollegare la spina dalla corrente per alcuni minuti, eliminare la causa del surriscaldamento e ricollegare l'apparecchio.

Questo dispositivo IPX1 è stato progettato in modo da poter essere utilizzato in qualsiasi ambiente, compresi quelli in cui vi è il rischio di schizzi provenienti dall'alto, come bagno, cucina, ecc. Tuttavia, sia l'installazione elettrica del prodotto che le modalità di utilizzo devono essere conformi alle norme di sicurezza in vigore nel proprio paese.

In caso l'apparecchio sia collocato in un bagno, non posizionarlo mai sopra una vasca da bagno. Mantenere una distanza di almeno 60 cm dalla vasca da bagno per evitare possibili schizzi.


B&B TRENDS SL declina qualsiasi responsabilità per eventuali danni causati a persone, animali o cose a causa del mancato rispetto della presente avvertenza.

ISTRUZIONI PER L'USO

Rimuovere il riscaldatore da tutti gli imballaggi e collocarlo nella posizione desiderata.

Assicurarsi che vi sia un'area sicura tra riscaldatore e mobili, tende, ecc: Area di sicurezza di 50 cm in alto e ai lati e area di sicurezza di 120 cm nella parte anteriore.

Svolgere il cavo di alimentazione e collegarlo alla presa di corrente.

Per attivare il riscaldatore, ruotare la manopola del termostato sulla posizione massima, quindi ruotare la manopola dell'interruttore in senso orario sulla posizione «» per ottenere aria fredda. Ruotare la manopola su «**I**» per la bassa potenza e su «**II**» per la massima potenza.

Ruotare la manopola su "O" per spegnere il riscaldatore.

Il presente riscaldatore è dotato di un interruttore di sicurezza antiribaltamento che spegne automaticamente l'elemento riscaldante se l'apparecchio non è in posizione verticale. Il riscaldatore riprende a funzionare normalmente quando viene riportato in posizione verticale.

SPEGNIMENTO AUTOMATICO DI SICUREZZA

Il riscaldatore è dotato di un dispositivo di sicurezza integrato, che spegnerà il riscaldatore in caso di surriscaldamento accidentale. Per resettare il riscaldatore, seguire la procedura seguente:

- Ruotare la regolazione in posizione "O".
- Scollegare il riscaldatore e attendere 5-10 minuti affinché l'unità si raffreddi.
- Dopo che l'apparecchio si è raffreddato, collegare e utilizzare normalmente.
- Portare il selettore nella posizione desiderata (ventilatore, basso (I) o alto (II)).
- Ruotare l'interruttore del termostato sulla posizione della temperatura desiderata.
- Quando si ritiene che la temperatura ambiente sia confortevole, ruotare lentamente l'interruttore del termostato in senso antiorario verso la direzione minima fino a quando l'apparecchio si spegne.
- L'interruttore termostatico mantiene automaticamente la temperatura ambiente al livello desiderato.
- È inoltre possibile ruotare l'interruttore del termostato in senso antiorario sulla posizione minima o in senso orario sulla posizione massima per abbassare o alzare la temperatura.

Il presente prodotto è adatto solo per spazi ben isolati o per un uso occasionale.			EN
Identificatore(i) di modello:	APLHA NAVY-IVORY-SIGMA		
Voce	Simbolo	Valore	Unità
Emissione termica			
Emissione termica nominale	Pnom	1.6-1.8	kW
Emissione termica minima (indicativa)	Pmin	0.8	kW
Emissione termica continua massima	Pmax, c	1,8	kW
Consumo di elettricità ausiliario			
A emissione termica nominale	ELmax	0.000	kW
A emissione termica minima	ELmin	0.000	kW
In modalità di standby	ELsb	0.000	kW

Voce	Unità
Tipo di immissione termica, solo per radiatori elettrici locali di immagazzinamento (selezionare uno)	
Controllo manuale della carica termica con termostato integrato	No
controllo manuale di carico termico con riscontro di temperatura in vano e/o all'esterno	No

controllo elettronico di carico termico con riscontro di temperatura in vano e/o all'esterno	No
emissione termica assistita da ventola	No
Tipo di emissione termica/controllo di temperatura ambiente (selezionare uno)	
emissione termica a singolo stadio e nessun controllo di temperatura ambiente	No
Due o più stadi manuali, nessun controllo di temperatura	No
con controllo di temperatura ambiente a termostato meccanico	Sì
con controllo di temperatura ambiente elettronico	No
controllo di temperatura ambiente elettronico più timer giornaliero	No
controllo di temperatura ambiente elettronico più timer settimanale	No
Altre opzioni di controllo (seleziona multipla possibile)	
controllo di temperatura ambiente, con rilevamento di presenza	No
controllo di temperatura ambiente, con rilevamento di finestra aperta	No
opzione con controllo di distanza	No
con controllo di avvio adattivo	No
con limitazione di tempo di funzionamento	No
con sensore di lampada nera	No
Dettagli di contatto:	B&B TRENDS, S.L. - C. Cataluña, 24 P.I. Ca N'Oller 08130 Santa Perpètua de Mogoda (Barcelona) - España C.I.F. B-86880473

PULIZIA E MANUTENZIONE

Scollare il dispositivo se si pensa di non utilizzarlo per un lungo periodo: durerà più a lungo. Lasciarlo raffreddare prima di riporlo. Questo prodotto può essere pulito solo a mano, con un panno morbido e umido e sapone delicato. L'uso di prodotti di pulizia abrasivi o spazzole, solventi, benzina, diluenti o alcol non è consentito. Non immergere mai l'apparecchio o alcun suo componente in acqua e non inumidirlo eccessivamente per pulirlo. Non riutilizzare l'apparecchio se non è completamente asciutto. Assicurarsi che non vi siano ostruzioni o accumuli di sporco nella presa d'aria o nella bocchetta d'uscita dell'aria del dispositivo.

SMALTIMENTO DEL PRODOTTO



Il presente prodotto è conforme alla Direttiva europea 2012/19/UE sui dispositivi elettrici ed elettronici, nota come RAEE (Rifiuti di Apparecchiature Elettriche ed Elettroniche), che stabilisce il quadro giuridico applicabile nell'Unione Europea per lo smaltimento e il riutilizzo dei rifiuti di dispositivi elettronici ed elettrici. Non smaltire questo prodotto nel bidone della spazzatura, ma rivolgersi al centro di smaltimento di rifiuti elettrici ed elettronici più vicino.

DEUTSCH

VIELEN DANK, DASS SIE SICH FÜR UFESA ENTSCHIEDEN HABEN. WIR HOFFEN, DASS DAS PRODUKT ZU IHRER ZUFRIEDENHEIT FUNKTIONIERT.

WARNHINWEIS

BITTE LESEN SIE DIE GEBRAUCHSANWEISUNG SORGFÄLTIG DURCH, BEVOR SIE DAS GERÄT IN BETRIEB NEHMEN. BEWAHREN SIE DIESE AN EINEM SICHEREN ORT ZUR SPÄTEREN VERWENDUNG AUF.

BESCHREIBUNG

A: Einstellbares Thermostat

B: Leistungswahlschalter

C: Luftauslass

D: LED-Anzeigeleuchte

E: Lufteinlass

F: Kippschalter

SICHERHEITSHINWEISE

Dieses Gerät kann von Kindern ab 8 Jahren sowie von Personen mit verringerten physischen, sensorischen oder geistigen Fähigkeiten oder Mangel an Erfahrung und Wissen benutzt werden, wenn sie beaufsichtigt oder bezüglich des sicheren Gebrauchs des Geräts unterwiesen wurden und die daraus resultierenden Gefahren verstehend. Kinder dürfen nicht mit dem Gerät spielen. Reinigung und Wartung dürfen von Kindern nur unter Aufsicht durchgeführt werden. Wenn das Netzkabel beschädigt ist, muss es durch den Hersteller, dessen Kundendienst oder eine ähnlich qualifizierte Person ersetzt werden, um eine Gefährdung zu vermeiden.

WARNUNG: Um eine Überhitzung zu vermeiden, decken Sie die Heizung nicht ab. Das Heizgerät

darf sich nicht unmittelbar unter der Steckdose befinden. Benutzen Sie dieses Heizgerät nicht in unmittelbarer Nähe einer Badewanne, einer Dusche oder eines Schwimmbeckens. Kinder unter 3 Jahren sollten von dem Gerät ferngehalten werden, es sei denn, sie werden ständig beaufsichtigt. Kinder im Alter zwischen 3 und 8 Jahren sollten das Gerät nur ein-/ausschalten, wenn es in seiner beabsichtigten normalen Betriebsposition aufgestellt wurde und ihnen unter Aufsicht Anweisungen bezüglich der Nutzung des Geräts in einer sicheren Weise gegeben wurden und sie die damit verbundenen Gefahren kennen. Kinder im Alter von 3 bis unter 8 Jahren dürfen das Gerät nicht einstecken, einstellen, reinigen oder Wartungsarbeiten durchführen. Dieses Heizgerät ist nicht mit einer Vorrichtung zur Kontrolle der Raumtemperatur ausgestattet. Verwenden Sie diese Heizung nicht in kleinen Räumen, wenn diese von Personen genutzt werden, die den Raum nicht selbstständig verlassen können, es sei denn, eine ständige Überwachung wird gewährleistet.

VORSICHT: Manche Teile dieses Produkts können sehr heiß werden und Verbrennungen verursachen. Wenn Kinder und gefährdete Personen in der Nähe sind, sollten Sie besonders aufmerksam und vorsichtig sein. Das Gerät darf nicht benutzt werden, bevor es abgekühlt ist.



Dieses Symbol bedeutet, dass das Produkt nicht abgedeckt werden sollte.

Dieses Gerät ist für die Verwendung in einer Höhe von maximal 2000 m über dem Meeresspiegel vorgesehen. Benutzen Sie das Heizgerät nicht, wenn es hinuntergefallen ist. Verwenden Sie das Heizgerät nicht, wenn es sichtbare Anzeichen von Schäden aufweist.

WARNUNG: Verwenden Sie diese Heizung nicht in kleinen Räumen, wenn diese von Personen genutzt werden, die den Raum nicht selbstständig verlassen können, es sei denn, eine ständige Überwachung wird gewährleistet.

WARNUNG: Um die Brandgefahr zu verringern, halten Sie Textilien, Vorhänge oder andere brennbare Materialien in einem Mindestabstand von 1 m vom Luftauslass entfernt.

WICHTIGER WARNHINWEIS

- Dieses Gerät ist ausschließlich für den Hausgebrauch bestimmt.
- Prüfen Sie vor dem Anschließen des Geräts, ob die Netzspannung mit den Werten auf dem Typenschild übereinstimmt oder innerhalb der dort angegebenen zulässigen Grenzwerte liegt.
- Bewahren Sie dieses Gerät außerhalb der Reichweite von Kindern und Personen mit Behinderungen auf.
- Bewegen Sie das Gerät nicht während des Gebrauchs.
- Schalten Sie das Gerät aus, wenn Sie den Raum verlassen, in dem sich das Gerät befindet.
- Halten Sie das Gerät sauber. Lassen Sie kein Objekt in das Ventilationssystem gelangen, da es einen Stromschlag, Brand oder eine Beschädigung des Geräts verursachen könnte.
- Verwenden Sie das Heizgerät nicht zum Wäschetrocknen.
- Nutzen Sie das Gerät nur in aufrechter Position.
- Trennen Sie das Gerät von der Steckdose, sobald Sie es nicht mehr nutzen. Ziehen Sie nicht am Kabel, um den Stecker aus der Steckdose zu entfernen.
- Verwenden Sie das Gerät nicht, wenn es gesprungen oder beschädigt ist.
- Nutzen Sie das Gerät nicht in Räumen, die kleiner als 4 m² sind.

- Das Gerät verfügt über eine Sicherheitsschaltung, die es abschaltet, um eine Überhitzung zu vermeiden.

Um das Gerät wieder in Betrieb zu nehmen, ziehen Sie den Netzstecker für einige Minuten aus der Steckdose, vergewissern Sie sich, dass keine Gegenstände den Lufteinlass blockieren, lassen Sie das Gerät abkühlen und schließen Sie es wieder an.

- Eine unsachgemäße Verwendung der Waage kann Gefahren mit sich bringen und die Garantie und Haftung aufheben.

Verwenden Sie das Gerät nicht mit nassen Händen und/oder Füßen und schließen Sie es nicht an das Netzwerk an oder trennen Sie es davon.

- Wickeln Sie das Kabel nicht um die Steuerung.

Verwenden Sie das Heizgerät nicht in der Nähe von Duschen, Badewannen, Waschbecken, Schwimmb Becken, usw.

- Verwenden Sie das Heizgerät nicht um Ihre Wäsche zu trocknen. Ansaug- und Auslassgitter dürfen niemals verdeckt werden (Überhitzungsgefahr).

- Das Heizgerät muss mindestens 100 cm von Möbeln oder anderen Gegenständen entfernt aufgestellt werden.

- Stellen Sie das Heizgerät nicht an Wänden, Möbeln, Vorhängen usw. auf.

- Dieses Gerät ist mit einem Y-Anschluss ausgestattet. Das Auswechseln des Netzkabels darf nur von einem Techniker vorgenommen werden, da für diese Arbeit Spezialwerkzeug erforderlich ist.

- Das Heizgerät darf nicht direkt unter einer festen Steckdose aufgestellt werden.

- Verwenden Sie das Heizgerät nicht, während es abkühlt, um eine Überhitzung mit unmittelbarer Brandgefahr zu vermeiden. Das Heizgerät ist mit einer Sicherheitsvorrichtung ausgestattet, welche das Heizgerät bei unbeabsichtigter Überhitzung (z. B. Verstopfung der Lufteingangs und Luftauslassgitter, langsamer oder gar nicht drehender Motor) ausschaltet. Um das Gerät zurückzusetzen, ziehen Sie den Stecker für einige Minuten aus der Steckdose, beseitigen Sie die Ursache der Überhitzung und schließen Sie das Gerät dann wieder an.

Dieses IPX1-Gerät wurde so entwickelt, dass es in jedem Raum verwendet werden kann, auch in Räumen, in denen die Gefahr von Spritzern von oben besteht, wie z. B. im Badezimmer, in der Küche usw. Die elektrische Installation des Produkts und die Art und Weise, wie es verwendet wird, müssen jedoch den in Ihrem Land geltenden Sicherheitsvorschriften entsprechen.

Das Gerät darf nicht über einer Badewanne aufgestellt werden, wenn es in einem Badezimmer aufgestellt wird. Es muss mindestens 60 cm von der Badewanne entfernt sein, um Spritzer zu vermeiden.


B&B TRENDS SL. übernimmt keine Haftung für jegliche Schäden, die durch Nichtbeachtung dieser Warnhinweise an Menschen, Tieren oder Gegenständen entstehen könnten.

GEBRAUCHSANWEISUNG

-Nehmen Sie das Heizgerät aus der Verpackung und stellen Sie es an den gewünschten Platz.

-Stellen Sie sicher, dass sich zwischen dem Heizgerät und Möbeln, Vorhängen usw. sich ein sicherer Bereich befindet: Der Sicherheitsbereich beträgt 50 cm an der Oberseite und den Seiten und 120 cm an der Vorderseite.

-Wickeln Sie das Netzkabel ab und stecken Sie es in die Steckdose.

-Um das Heizgerät einzuschalten, drehen Sie den Thermostatkopf auf die höchste Position, dann drehen Sie den Schalterknopf im Uhrzeigersinn auf die «» Position' für

kühle Luft. Drehen Sie die Taste auf «I» für niedrige Leistung und auf «II» für maximale Leistung. Drehen Sie die Taste auf 'O', um das Heizgerät auszuschalten.

Dieses Heizgerät ist mit einem Sicherheit-Kippschalter ausgestattet, der das Heizelement automatisch ausschaltet, wenn sich das Heizgerät nicht in aufrechter Position befindet. Das Heizgerät arbeitet wieder normal, wenn es wieder in die aufrechte Position gebracht wird.

AUTOMATISCHE SICHERHEITSABSCHALTUNG

Die Heizung hat eine integrierte Sicherheitseinrichtung, die die Heizung im Falle einer versehentlichen Überhitzung ausschaltet. Gehen Sie wie folgt vor, um das Heizgerät zurückzusetzen:

- Drehen Sie die Einstellung des Reglers auf die Position "O".
- Ziehen Sie den Netzstecker aus der Steckdose und warten Sie 5-10 Minuten, bis das Gerät abgekühlt ist.
- Schließen Sie das Gerät nach dem Abkühlen an und betreiben Sie es im Normalbetrieb.
- Stellen Sie den Wahlschalter in die gewünschte Position (Geflüsse, Niedrig (I) oder Hoch (II)).
- Drehen Sie den Thermostatschalter auf die gewünschte Temperaturposition.
- Wenn Sie die Raumtemperatur als angenehm empfinden, drehen Sie den Thermostatschalter langsam gegen den Uhrzeigersinn in Richtung Minimum, bis sich das Gerät ausschaltet.
- Die Temperaturregelung hält die Raumtemperatur automatisch auf dem gewünschten Niveau.
- Sie können auch den Thermostatschalter gegen den Uhrzeigersinn in die Minimalstellung oder im Uhrzeigersinn in die Maximalstellung drehen, um die Temperatur niedriger oder höher zu stellen.

Dieses Produkt ist nur für gut isolierte Räume oder gelegentliche Verwendung geeignet.			DE
MODELLKENNUNG(EN):	APLHA NAVY-IVORY-SIGMA		
Artikel	Symbol	Wert	Einheit
Wärmeleistung			
Nenn-Wärmeleistung	P _{nom}	1,6-1,8	kW
Mindestwärmeleistung (Richtwert)	P _{min}	0,8	kW
Maximale kontinuierliche Wärmeleistung	P _{Max, c}	1,8	kW
Zusätzlicher Stromverbrauch			
Bei Nenn-Wärmeleistung	EL _{Max}	0,000	kW
Bei Mindestwärmeleistung	EL _{Min}	0,000	kW
Im Standby-Modus	EL _{sb}	0,000	kW

Artikel	Einheit
Art der Wärmezufuhr, für Elektrospeicher nur lokale Raumheizungen (einen wählen)	
Manuelle Kontrolle der Wärmeabgabe, mit integriertem Thermostat	Nein
manuelle Kontrolle der Wärmeabgabe, mit Zimmer- und/oder Outdoor-Temperaturrückmeldung	Nein
elektronische Kontrolle der Wärmeabgabe, mit Zimmer- und/oder Outdoor-Temperaturrückmeldung	Nein
durch Gebläse unterstützte Wärmeleistung	Nein
Art der Wärmeleistung/der Raumtemperaturkontrolle (eine Option wählen)	
Einstufige Wärmeleistung und keine Raumtemperaturkontrolle	Nein
Zwei oder mehr manuell einstellbare Stufen, keine Raumtemperaturkontrolle	Nein
mit mechanischer Thermostat-Raumtemperaturkontrolle	Ja
mit elektronischer Raumtemperaturkontrolle	Nein
elektronische Raumtemperaturkontrolle plus Tageszeitregelung	Nein
elektronische Raumtemperaturkontrolle plus Wochentagsregelung	Nein
Sonstige Optionen zur Temperaturregelung (mehrere Optionen möglich)	
Raumtemperaturkontrolle, mit Präsenzerkennung	Nein
Raumtemperaturkontrolle, mit Erkennung offener Fenster	Nein
mit Fernbedienungsoption	Nein
mit adaptiver Regelung des Heizbeginns	Nein
mit Betriebszeitbegrenzung	Nein
mit Schwarzkugelsensor	Nein
Kontaktdaten:	B&B TRENDS, S.L. - C. Cataluña, 24 P.I. Ca N'Oller 08130 Santa Perpètua de Mogoda (Barcelona) - España C.I.F. B-86880473

REINIGUNG UND WARTUNG

Ziehen Sie den Stecker aus der Steckdose, wenn Sie das Gerät über einen längeren Zeitraum nicht benutzen, um seine Lebensdauer zu verlängern.

Lassen Sie es abkühlen, bevor Sie es einlagern. Das Heizgerät sollte nur von Hand mit einem weichen, mit milder Seite angefeuchteten Tuch gereinigt werden. Die Verwendung von Scheuermitteln oder Bürsten, Lösungsmitteln, Benzin, Verdünnern oder Alkohol ist absolut unzulässig. Tauchen Sie dieses Gerät oder Teile von diesem zur Reinigung niemals in Wasser ein oder feuchten Sie es nicht übermäßig an. Verwenden Sie das Gerät erst wieder, wenn es vollständig getrocknet ist. Stellen Sie sicher, dass keine Hindernisse oder Schmutz den Luftein- und auslass des Geräts blockieren.

PRODUKTENTSORGUNG



Dieses Gerät entspricht der europäischen Richtlinie 2012/19/EU über elektrische und elektronische Geräte, bekannt als WEEE (Elektrische und elektronische Abfallgeräte), die den in der Europäischen Union geltenden Rechtsrahmen für die Entsorgung und Wiederverwendung von Elektro- und Elektronik-Altgeräten bildet. Werfen Sie dieses Gerät nicht in die Mülltonne, sondern geben Sie es bei der nächstgelegenen Sammelstelle für Elektro- und Elektronikschrott ab.

БЪЛГАРСКИ

БЛАГОДАРИМ ВИ, ЧЕ ИЗБРАХТЕ UFESA. НАДЯВАМЕ СЕ ТОЗИ ПРОДУКТ ДА ВИ Е ПОЛЕЗЕН И УДОБЕН ЗА РАБОТА.

ПРЕДУПРЕЖДЕНИЕ

МОЛЯ, ПРОЧЕТЕТЕ ВНИМАТЕЛНО ИНСТРУКЦИИТЕ ЗА УПОТРЕБА, ПРЕДИ ДА ИЗПОЛЗВАТЕ ПРОДУКТА. СЪХРАНЯВАЙТЕ ГИ НА БЕЗОПАСНО МЯСТО ЗА БЪДЕЩА СПРАВКА.

ОПИСАНИЕ

- А: регулируем термостат
- Б: превключвател за избор на мощност
- В: изпускателен отвор за въздух
- Г: индикаторна светлина
- Д: вход за въздух
- Е: превключвател за преобръщане

ИНСТРУКЦИИ ЗА БЕЗОПАСНОСТ

Този уред може да се използва от деца на и над 8-годишна възраст и от лица с намалени физически, сензорни или умствени способности, или с липса на опит и знания, ако им бъде осигурен надзор или инструкции относно използването на уреда по безопасен начин и ако разбират свързаните с това опасности.

Забранено е деца да си играят с уреда. Почистването и поддръжката не трябва да се извършват от деца без надзор.

Ако захранващият кабел е повреден, той трябва да бъде заменен от производителя или от неговия сервизен представител или лице с подобна квалификация, за да се избегне опасност.

ПРЕДУПРЕЖДЕНИЕ: За да избегнете прегряване,

не покривайте нагревателя. Нагревателят не трябва да се намира непосредствено под контакт. Не използвайте този нагревател в непосредствена близост до вана, душ или плувен басейн. Деца под 3 години трябва да се държат далеч от уреда, освен ако не са под постоянно наблюдение. Деца на възраст от 3 години до 8 години трябва да включват/изключват уреда само при условие, че той е бил поставен или инсталиран в предвиденото нормално работно положение и са били наблюдавани или инструктирани относно използването на уреда по безопасен начин и разбират свързаните с това опасности. Деца на възраст от 3 години до 8 години не трябва да включват, регулират и почистват уреда или да извършват потребителска поддръжка.

Този нагревател не е оборудван с устройство за контрол на стайната температура. Не използвайте този нагревател в малки стаи когато те са обитавани от хора, които не могат да напуснат стаята сами, освен ако не е осигурено постоянно наблюдение.

ВНИМАНИЕ: Някои части на уреда могат да станат много горещи и да причинят изгаряния. Когато присъстват хора и уязвими лица, трябва да се обърне специално внимание.

Суредане може да се работи, преди да е изстинало.



Този символ означава, че продуктът не трябва да се покрива.

Този уред е предназначен за използване на максимална надморска височина от 2000 м над морското равнище. Не използвайте този нагревател, ако е бил изпуснат. Не използвайте нагревателя, ако има видими признаци на повреда по него.

ПРЕДУПРЕЖДЕНИЕ: Не използвайте този нагревател в малки стаи когато те са обитавани от хора, които не могат да напуснат стаята сами, освен ако не е осигурено постоянно наблюдение.

ПРЕДУПРЕЖДЕНИЕ: За да намалите риска от пожар, дръжте текстил, завеси или друг запалим материал на минимално разстояние от 1 м от изхода на въздуха.

ВАЖНО ПРЕДУПРЕЖДЕНИЕ

- Този уред е предназначен само за домашна употреба.
- Преди да свържете продукта към електрическата мрежа, проверете дали напрежението на вашата мрежа е същото или е в границите, посочени на етикета на продукта.
- Дръжте уреда далеч от деца и хора с увреждания.
- Не местете уреда, докато го използвате.
- Не оставяйте захранването включено ако няма да сте в същата стая, където е уредът.
- Поддържайте уреда чист. Не допускайте никакви предмети във вентилационната система, тъй като това може да причини токов удар, пожар или да повреди уреда.
- Не използвайте уреда за сушене на дрехи.
- Винаги използвайте устройството в изправено положение.
- Изключете уреда от контакта когато не го използвате. Не дърпайте кабела, за да изключите уреда.
- Не използвайте устройството, ако е напукано или счупено.
- Не използвайте уреда в помещения с площ под 4m².
- Уредът има система за сигурност, която се изключва в случай на случайно прегряване. За да продължи да работи отново, изключете захранването за няколко минути, проверете дали няма предмети, които пречат на входа на въздуха, оставете

устройството да изстине и го включете отново.

- Неправилната употреба на продукта може да предизвика опасност и да анулира гаранцията и отговорността.

Не използвайте, свързвайте или изключвайте устройството от мрежата с мокри ръце и/или крака.

- Не увивайте кабела около контролния панел. Не използвайте уреда в близост до душеве, вани, умивалници, плувни басейни и др.

- Не използвайте нагревателя за сушене на прането. Никога не запушвайте всмукателните и изпускателните решетки (опасност от прегряване).

- Нагревателят трябва да се постави на разстояние най-малко 100 см от мебели или други предмети.

- Не поставяйте уреда до стени, мебели, завеси и др.

- Този уред се доставя с връзка тип Y. Смяната на захранващия кабел трябва да се повери само на техник, тъй като тази работа изисква специални инструменти.

- Уредът не трябва да се поставя директно под фиксиран електрически контакт.

- Не използвайте уреда, докато се охлажда, за да избегнете прегряване с непосредствен риск от пожар.

Нагревателят е снабден с предпазно устройство, което го изключва в случай на случайно прегряване (напр. запушване на решетките за всмукване и изпускане на въздух, бавно въртене на мотора или невъртене на мотора изобщо).

За да нулирате, изключете щепсела от електрическата мрежа за няколко минути, отстранете причината за прегряването и след това включете уреда отново.

Това устройство с клас на защита IPX1 е проектирано по такъв начин, че може да се използва във всяко помещение, включително и там, където има риск от пръски отгоре, например в банята, кухнята и др. Въпреки това, както електрическата инсталация на продукта, така и начинът, по който той се използва, трябва да отговарят на действащите във вашата страна разпоредби за безопасност.

Ако уредът се поставя в баня, никога не го поставяйте над вана. Дръжте го на поне 60 см от ваната, за да избегнете евентуално пръскане.

B&B TRENDS SL. не носи отговорност за каквито и да е повреди, причинени на хора, животни или предмети, дължащи се на неспазването на това предупреждение.

ИНСТРУКЦИИ ЗА УПОТРЕБА

·Извадете нагревателя от всички опаковки и го поставете на желаното място.

·Осигурете безопасно пространство между отоплителния уред и мебели, завеси и др: 50-сантиметрова безопасна зона отгоре и отстрани и 120-сантиметрова безопасна зона отпред.

·Размотайте захранващия кабел и го включете в електрическия контакт.

·За да активирате нагревателя, завъртете копчето на термостата на максимална позиция, след което завъртете копчето на превключвателя по посока на часовниковата стрелка на позиция «**☀**» „ “ за хладен въздух. Завъртете копчето на «**I**» за ниска мощност и на «**II**» за максимална мощност.

Завъртете копчето в положение „**O**“, за да изключите нагревателя.

Този нагревател е оборудван с предпазен превключвател за преобръщане, който автоматично изключва нагревателния елемент, ако отоплителният уред не е в изправено положение. Нагревателят ще се върне към нормалното си състояние, когато се върне в изправено положение.

АВТОМАТИЧНО БЕЗОПАСНО ОТКЛЮЧВАНЕ

Нагревателят има вградено предпазно устройство, което ще ИЗКЛЮЧИ нагревателя в случай на случайно прегряване. За да нулирате нагревателя, следвайте следващите стъпки:

- Завъртете контролната настройка в положение „0“.
- Изключете нагревателя от контакта и изчакайте 5-10 минути да изстине.
- След като устройството се охлади, включете го и работете нормално.
- Завъртете селекторния превключвател в желаното положение (Вентилатор, Ниско (I) или Високо (II))
- Завъртете превключвателя на термостата в желаното положение за температура.
- Когато почувствате, че температурата в помещението е комфортна, завъртете бавно превключвателя на термостата обратно на часовниковата стрелка в посока към минимума, докато уредът се изключи.
- Превключвателят на термостата автоматично ще поддържа желаната температура в помещението.
- Можете също така да завъртите превключвателя на термостата обратно на часовниковата стрелка в минимално положение или да завъртите превключвателя на термостата по посока на часовниковата стрелка в максимално положение, за да намалите или увеличите температурата.

Този продукт е подходящ само за добре изолирани помещения или за нередовна употреба.			АН
Идентификатор(и) на модела:	APLHA NAVY-IVORY-SIGMA		
Артикул	Символ	Стойност	Единица
Топлинна мощност			
Нормална топлинна мощност	P _{nom}	1.6-1.8	kW
Минимална топлинна мощност (ориентиrowъчно)	P _{min}	0.8	kW
Максимална продължителна топлинна мощност	P _{max,c}	1.8	kW
Спомагателна консумация на електроенергия			
При номинална топлинна мощност	EL _{max}	0.000	kW
При минимална топлинна мощност	EL _{min}	0.000	kW
В режим на готовност	EL _{sb}	0.000	kW

Артикул	Единица
Тип входяща топлина, само за електрически акумулиращи локални нагреватели (изберете едно)	
ръчен контрол на зареждането с топлина с вграден термостат	Не
ръчно управление на топлинното зареждане с обратна връзка за стайна и/или външна температура	Не
електронно управление на топлинния заряд с обратна връзка за стайна и/или външна температура	Не
топлинна мощност с вентилатор	Не
Тип топлинна мощност/регулиране на стайната температура (изберете едно)	
едностепенна топлинна мощност и без контрол на стайната температура	Не
Две или повече ръчни степени, без контрол на стайната температура	Не
с механичен термостат за контрол на стайната температура	Да
с електронен контрол на стайната температура	Не
електронен контрол на стайната температура плюс дневен таймер	Не
електронен контрол на стайната температура плюс седмичен таймер	Не
Други опции за контрол (възможни са няколко селекции)	
контрол на стайната температура, с детекция на присъствие	Не
контрол на стайната температура, с детекция на отворен прозорец	Не
с опция за дистанционен контрол	Не
с адаптивно управление на старта	Не
с ограничение на работното време	Не
със сензор за черна крушка	Не
Данни за контакт:	B&B TRENDS, S.L. - C. Cataluña, 24 P.I. Ca N'Oller 08130 Santa Perpètua de Mогода (Барселона) - España C.I.F. B-86880473

ПОЧИСТВАНЕ И ПОДДРЪЖКА

Изключете устройството от контакта, когато не планирате да го използвате за дълъг период от време, за да удължите експлоатационния му живот.

Оставете го да изстине, преди да го приберете. Този продукт може да бъде почистен само ръчно, като се използва мека, влажна кърпа и нежен сапун. Абсолютно забранено е използването на абразивни почистващи продукти или четки, разтворители, бензин, разреждател или спирт. Никога не потапяйте устройството или някоя негова част във вода или никога не го навлажнявайте прекомерно, за да го почистите. Не използвайте повторно уреда, докато той не е напълно сух. Уверете се, че на входа или изхода за въздух на устройството няма препятствия или натрупана мръсотия.

ИЗХВЪРЛЯНЕ НА ПРОДУКТА



Този продукт е в съответствие с Директива 2012/19/ЕС на Европейския парламент относно електрическите и електронни устройства, известна като ОЕЕО (отпадъци от електрическо и електронно оборудване), която задава правната рамка, приложима в Европейския съюз за изхвърляне и повторна употреба на отпадъчни електронни и електрически устройства. Не изхвърляйте този продукт с битовата смет, вместо това го отнесете до най-близкия център за събиране на електрически и електронни отпадъци.

لا	عنصر التحكم في درجة حرارة الحجرة الإلكتروني بالإضافة إلى مؤقت الأسبوع
	خيارات التحكم الأخرى (إمكانية تحديد خيارات متعددة)
لا	عنصر التحكم في درجة حرارة الحجرة مع رصد الوجود البشري
لا	عنصر التحكم في درجة حرارة الحجرة مع رصد وجود نافذة مفتوحة
لا	مع خيار التحكم في المسافة
لا	مع التحكم في البدء التكييفي
لا	مع تقييد زمن التشغيل
لا	مع مستشعر اللمبة السوداء
	<p>.I.P ٤٢ ,añulataC .C - .L.S ,SDNERT B&B كا نولبير ٠٣١٨٠ سانتا بيريتوا دي موغودا (برشلونة) - إسبانيا رقم ملف معلومات العميل: ٣٧٤٠٨٨٦٨-B</p>
	تفاصيل الاتصال:

التنظيف والصيانة

افصل الجهاز عن الكهرباء عندما لا تنوي استخدام الجهاز لفترةٍ طويلة من الوقت لإطالة عمره التشغيلي. دعه يبرد قبل تخزينه. لا يمكن تنظيف هذا الجهاز إلا باليد عن طريق استخدام قطعة قماش رطبة ناعمة وكمية بسيطة من الصابون. يُحظر تمامًا استخدام منتجات التنظيف الكاشطة أو الفرش، أو المذيبات، أو البنزين، أو مذيب الدهان أو الكحول. لا تغمر الجهاز أو أيًا من أجزائه في الماء أو تبلله بشكل مفرط لتنظيفه. لا تستخدم الجهاز مرة أخرى حتى يجف تمامًا. تأكد من عدم وجود أي عوائق أو أوساخ متراكمة على مدخل الهواء أو مخرج الهواء للجهاز.

التخلص من المنتج

يتوافق هذا المنتج مع توجيه الاتحاد الأوروبي UE/٩١/٢١٠٢ للأجهزة الكهربائية والإلكترونية، والمعروف باسم EEEW (توجيه النفايات الكهربائية والأجهزة الإلكترونية)، الذي يوفر الإطار القانوني المطبق في الاتحاد الأوروبي للتخلص منها وإعادة استخدام نفايات الأجهزة الإلكترونية والكهربائية. لا تتخلص من هذا المنتج في سلة المهملات، وبدلاً من ذلك توجه إلى مركز جمع النفايات الإلكترونية والكهربائية الأقرب إلى منزلك.



- افصل المدفأة وانتظر 5-10 دقائق حتى تبرد الوحدة.
 -بعد أن تبرد الوحدة، قم بتوصيلها وتشغيلها بشكل طبيعي.
 -أدر مفتاح الاختيار إلى الوضع المطلوب (مروحة، منخفضة (I) أو عالية (II))
 -قم بتحويل مفتاح الترموستات إلى وضعية درجة الحرارة المطلوبة.
 -عندما تشعر أن درجة حرارة الغرفة مريحة، أدر مفتاح الترموستات عكس اتجاه عقارب الساعة ببطء إلى الاتجاه الأدنى حتى يتم إيقاف تشغيل الجهاز.
 -يحافظ مفتاح الترموستات على درجة حرارة الغرفة عند المستوى المطلوب تلقائياً.
 -يمكنك أيضاً تدوير مفتاح الترموستات بعكس اتجاه عقارب الساعة إلى الوضع الأدنى أو تدوير مفتاح الترموستات في اتجاه عقارب الساعة إلى الوضع الأقصى لجعل درجة الحرارة أقل أو أعلى.

هذا المنتج مناسب فقط للأماكن المعزولة جيداً أو للاستخدام العرضي.			
AMGIS-YROVI-YVAN AHLPA			معرف الطراز:
العنصر	الرمز	القيمة	الوحدة
الحرارة الناتجة			
الحرارة الناتجة الاسمية	الطاقة الاسمية	٨,١-٦,١	كيلوواط
الحرارة الناتجة الدنيا (تقريبية)	الطاقة الدنيا	٨,٠	كيلوواط
الحرارة الناتجة المستمرة القصوى	الطاقة القصوى، c	٨,١	كيلوواط
استهلاك الكهرباء الإضافي			
عند الحرارة الناتجة الاسمية	الكهرباء القصوى	٠٠٠,٠	كيلوواط
عند الحرارة الناتجة الدنيا	الكهرباء الدنيا	٠٠٠,٠	كيلوواط
في وضع الاستعداد	الكهرباء عند وضع الاستعداد	٠٠٠,٠	كيلوواط

العنصر		الوحدة
نوع الحرارة الداخلة للمدافئ الكهربائية الموضعية المخزنة للحرارة فقط (حدد إحداها)		
تحكم يدوي بالشحن الحراري مع منظم حرارة مدمج	لا	
عنصر التحكم اليدوي في شحن الحرارة مع تغذية من درجة حرارة الغرفة و/أو درجة الحرارة الخارجية	لا	
عنصر التحكم الإلكتروني في شحن الحرارة مع تغذية من درجة حرارة الغرفة و/أو درجة الحرارة الخارجية	لا	
الحرارة الناتجة بمساعدة المروحة	لا	
نوع الحرارة الناتجة/عنصر التحكم في درجة حرارة الحجر (حدد أحدها)		
الحرارة الناتجة أحادية المرحلة ودون عنصر التحكم في درجة حرارة الحجر	لا	
مرحلتان ديويتان أو أكثر ودون عنصر التحكم في درجة حرارة الحجر	لا	
مع عنصر التحكم في درجة حرارة الحجر بالترموستات الآلي	نعم	
دون عنصر التحكم في درجة حرارة الحجر الإلكتروني	لا	
عنصر التحكم في درجة حرارة الحجر الإلكتروني بالإضافة إلى مؤقت اليوم	لا	

- لا تلف السلك حول زر التحكم.

- لا تستخدم الجهاز بالقرب من الحمامات وأحواض الاستحمام وأحواض الغسيل وأحواض السباحة وما إلى ذلك.

- لا تستخدم المدفأة لتجفيف الغسيل. لا تسدّ أبدًا شبكات السحب والمخرج (خطر السخونة الزائدة).

- يجب وضع المدفأة على بُعد ٠٠١ سم على الأقل من الأثاث أو الأشياء الأخرى.

- لا تضع الجهاز في مواجهة الجدران والأثاث والستائر وما إلى ذلك.

- يأتي هذا الجهاز مزوداً بوصلة من النوع Y. يجب أن يعهد باستبدال سلك الطاقة إلى فني فقط، لأن هذا العمل يتطلب أدوات خاصة.

- يجب عدم وضع الجهاز مباشرة تحت مأخذ طاقة ثابت.

- لا تستخدم الجهاز أثناء تبريده، وذلك لتجنب ارتفاع درجة حرارته مع خطر نشوب حريق فوري.

المدفأة مزودة بجهاز أمان يقوم بإيقاف تشغيل المدفأة في حالة ارتفاع درجة الحرارة العرضي (على سبيل المثال: انسداد شبكات سحب الهواء ومخرج الهواء، أو بطء دوران المحرك أو عدم دورانه على الإطلاق). لإعادة الضبط، افصل القابس عن التيار الكهربائي لبضع دقائق، وأزل سبب السخونة الزائدة ثم أعد توصيل الجهاز مرة أخرى.

لقد تم تصميم جهاز XPI هذا بطريقة تسمح باستخدامه في أي غرفة، بما في ذلك تلك التي يوجد فيها خطر تناثر السوائل من الأعلى، مثل الحمام والمطبخ وما إلى ذلك. ومع ذلك، يجب أن يتوافق كل من التركيب الكهربائي للمنتج

وطريقة استخدامه مع لوائح السلامة المعمول بها في بلدك.

إذا تم وضع الجهاز في الحمام، لا تضعه أبداً فوق حوض الاستحمام. أبقه على بُعد ٠٦ سم على الأقل من حوض الاستحمام لتجنب تناثر الماء المحتمل، كما هو موضح في الشكل:

لا تتحمل شركة LS SDNERT B&B أي مسؤولية عن الأضرار التي قد تلحق بالأشخاص أو الحيوانات أو الأشياء نتيجة لعدم مراعاة هذا التحذير على النحو الصحيح.

تعليمات الاستخدام

-قم بإزالة المدفأة من جميع العبوات وضعها في المكان المطلوب.

-تأكد من وجود منطقة آمنة بين المدفأة والأثاث والستائر وما إلى ذلك: منطقة آمنة ٠٥ سم من الأعلى والجوانب ومنطقة آمنة ٠٢١ سم من الأمام.

-قم بفك سلك الطاقة وقم بتوصيله بمخرج الطاقة.

-لتنشيط المدفأة «**Ⓜ**» أدر مقبض الترموستات إلى الوضع الأقصى، ثم أدر مقبض المفتاح على مدار الساعة إلى الوضع «**»**» للحصول على هواء بارد. أدر المقبض إلى «**I**» للطاقة المنخفضة، وإلى «**II**» للطاقة القصوى.

أدر المقبض إلى «**O**» لإيقاف تشغيل السخان.

هذه المدفأة مزودة بمفتاح أمان عند الانقلاب الذي يقوم بإيقاف تشغيل عنصر السخان تلقائياً إذا لم تكن المدفأة في الوضع المستقيم. ستعود المدفأة إلى وضعها الطبيعي عند إعادة المدفأة إلى الوضع العمودي.

إيقاف التشغيل التلقائي الآمن


المدفأة مزودة بجهاز أمان مدمج يوقف تشغيل المدفأة في حالة اشتداد حرارتها عن طريق الخطأ. لإعادة ضبط المدفأة، اتبع الخطوات التالية:

-قم بتحويل إعداد التحكم إلى الوضع «**O**».

صغيرة يوجد فيها أشخاص غير قادرين على مغادرة الحجرة بأنفسهم ما لم يخضعوا للإشراف المستمر.

تنبيه: يمكن أن تشتد حرارة بعض أجزاء الجهاز وتتسبب في حروق. يجب إيلاء انتباه خاص عند وجود أطفال وأشخاص مستضعفين.

لا يمكن التعامل مع الجهاز قبل أن يبرد.

يعني هذا الرمز أنه لا ينبغي تغطية الجهاز. 

هذا الجهاز مصمم للاستخدام على ارتفاع ٠٠٠٢ متر كحد أقصى فوق مستوى سطح البحر. لا تستخدم هذه المدفأة إذا تم إسقاطها.

لا تستخدمها إذا كانت هناك علامات تلف واضحة على المدفأة.

تحذير: لا تستخدم هذا المدفأة في حجر صغيرة يوجد فيها أشخاص غير قادرين على مغادرة الحجرة بأنفسهم ما لم يخضعوا للإشراف المستمر.

تحذير: للحد من خطر نشوب حريق، احتفظ بالمنسوجات أو الستائر أو أي مواد أخرى قابلة للاشتعال على مسافة لا تقل عن متر واحد من مخرج الهواء.

تحذير مهم

- هذا الجهاز مخصص للاستخدام المنزلي فقط.
- قبل توصيل المنتج بالتيار الكهربائي، تحقق من أن جهد التيار لديك مساوٍ للحدود الموضحة على ملصق المنتج أو ضمنها.
- احفظ هذا الجهاز بعيداً عن متناول الأطفال والأشخاص ذوي الإعاقات.
- لا تحرك الجهاز أثناء الاستخدام.
- لا تترك الجهاز قيد التشغيل إذا كنت لا تنوي البقاء في الحجرة التي يوجد فيها.
- حافظ على نظافة الجهاز. لا تسمح بدخول أي جسم إلى نظام التهوية، فقد يسبب ذلك صدمة كهربائية أو حريقاً أو تلف الوحدة.
- لا تستخدم الجهاز لتجفيف الثياب.
- استخدم الجهاز في وضع رأسي دائماً.
- افصل الوحدة عن التيار الكهربائي عندما لا تكون قيد الاستخدام. لا تسحب السلك لفصل الجهاز عن التيار الكهربائي.
- لا تستخدم الجهاز في حالة تصدعه أو انكساره.
- لا تستخدم الجهاز في حجر تقل مساحتها عن ٤ أمتار مربعة.
- الجهاز مزود بنظام أمن يجب فصله في حالة اشتداد الحرارة بالخطأ.
- للسماح للوحدة باستئناف العمل مرة أخرى، افصل الطاقة لبضع دقائق، وتحقق من عدم وجود أي شيء يعيق مدخل الهواء، واترك الجهاز يبرد ثم أعد توصيله بالكهرباء.
- قد يتسبب الاستخدام غير السليم للجهاز في مخاطر كما قد يبطل الضمان والمسؤولية.
- لا تستخدم الجهاز أو توصله أو تفصله عن مصدر الطاقة بيدين أو قدمين مبللتين أو كليهما.

نود أن نشكرك على اختيارك لـ UFESA، ونتمنى أن يقوم المنتج بأداء يرضيك ويسعدك.

تحذير

يرجى قراءة تعليمات الاستخدام بعناية قبل استخدام المنتج. قم بتخزين هذه التعليمات في مكان آمن للرجوع إليها مستقبلاً.

الوصف

- أ: منظم حرارة قابل للتعديل
- ب: مفتاح اختيار الطاقة
- ج: مخرج الهواء
- د: ضوء المؤشر
- هـ: مدخل الهواء

إرشادات السلامة

يُمكن للأطفال من سن ٨ سنوات فما فوق استخدام الجهاز، وكذلك ذوي القدرات البدنية أو الحسية أو الذهنية الضعيفة، أو من تنقصهم الخبرة والمعرفة، إذا كانوا تحت الإشراف أو تلقوا تعليمات لاستخدامه بطريقة آمنة مع فهمهم للمخاطر المصاحبة لاستخدامه. لا يجوز للأطفال اللعب بالجهاز. يُحظر على الأطفال تنظيف الجهاز وصيانته دون إشراف. إذا تعرض الكابل للتلف، فيجب أن تستبدله الجهة المصنعة أو خدمة العميل أو أشخاص مؤهلون لتجنب الخطر.

تحذير: لا تغطّ المدفأة لتجنب اشتداد حرارتها. لا يجب وضع المدفأة تحت مقبس الكهرباء مباشرة. لا تستخدم هذه المدفأة في جوار حمام أو دش أو حوض سباحة.

يجب إبعاد الأطفال دون سن ٣ سنوات عن الجهاز ما لم يتم الإشراف عليهم باستمرار. يجوز للأطفال في سن الثالثة ودون سن الثامنة تشغيل الجهاز أو إيقاف تشغيله فقط، شريطة أن يوضع أو يُثبت في موضع التشغيل الاعتيادي المقصود وأن يخضعوا للإشراف أو يتلقوا الإرشادات حول استخدام الجهاز بطريقة آمنة وأن يدركوا المخاطر المحتملة.

لا يجوز للأطفال الذين تتراوح أعمارهم بين ٣ سنوات وأقل من ٨ سنوات توصيل الجهاز وتنظيمه وتنظيفه أو إجراء صيانة مستخدم.

هذه المدفأة غير مزودة بجهاز للتحكم في درجة حرارة الغرفة. لا تستخدم هذا المدفأة في حجر

INFORME DE GARANTÍA

B&B TRENDS, S.L. garantiza la conformidad de este producto, para el uso al que está destinado, durante el periodo marcado por la legislación vigente en el país de venta del mismo. En caso de rotura durante el periodo de garantía, el usuario tendrá derecho a la reparación o sustitución del producto sin coste alguno si el anterior no está disponible, a menos que sea imposible o desproporcionado realizar una de estas opciones. En este caso, puede optar por una reducción en el precio o la anulación de la venta, caso que deberá negociar directamente con el vendedor. Esto también cubre la sustitución de piezas de recambio, siempre que el producto se haya utilizado de acuerdo con las recomendaciones de este manual en ambos casos y no haya sido falsificado por terceros no autorizados por B&B TRENDS, S.L. La garantía no cubre ninguna parte sujeta a desgaste y fricción. Esta garantía no afecta a sus derechos como consumidor de acuerdo con las disposiciones de la Directiva 1999/44/CE para estados miembros de la Unión Europea.

USO DE LA GARANTÍA

Los clientes deben contactar con el servicio técnico autorizado de B&B TRENDS, S.L. para la reparación del producto. Toda falsificación del producto por parte de cualquier persona no autorizada por B&B TRENDS, S.L. o el mal uso del mismo anulará los derechos de garantía. Debe guardar la factura de compra, recibo o comprobante de entrega para poder ejercer los derechos de garantía. Para servicio técnico y atención al cliente fuera de territorio español, envíe su solicitud al punto de venta donde adquirió el aparato.

RELATÓRIO DE GARANTIA

A B&B TRENDS, SL. garante a conformidade deste produto para o uso para o qual foi concebido durante o período estabelecido pela legislação em vigor no país de venda. Em caso de avaria durante o período de vigência desta garantia, os utilizadores têm o direito à reparação ou à substituição gratuita do produto caso a reparação seja impossível, a não ser que uma dessas opções seja impossível de cumprir ou for desproporcionada. Neste caso, poderá optar por uma redução no preço ou um cancelamento da venda, qualquer uma das opções devendo ser tratada diretamente com o vendedor. A garantia também cobre a substituição de peças de reposição sempre que o produto tenha sido usado em conformidade com as recomendações especificadas neste manual nos dois casos e sempre que não tenha sido manipulado por pessoal não autorizado pela B & B TRENDS, SL. Esta garantia não é aplicável a quaisquer peças sujeitas a desgaste. Esta garantia não limita os seus direitos enquanto consumidor em conformidade com as disposições constantes da Diretiva 1999/44/CE para os Estados-Membro da União Europeia.

UTILIZAÇÃO DA GARANTIA

Os clientes devem contactar um Serviço Técnico autorizado da B&B TRENDS, SL. para reparar o produto. Qualquer manipulação do mesmo por parte de qualquer pessoa não autorizada pela B&B TRENDS, SL., ou uma utilização indevida ou negligente do mesmo, tornarão esta garantia nula e sem efeito. Deve guardar a factura de compra, recibo ou prova de entrega para exercer os direitos de garantia. Para receber assistência técnica ou beneficiar do serviço pós-venda fora do território espanhol, solicite informações junto ao ponto de venda em que adquiriu o aparelho.

WARRANTY REPORT

B&B TRENDS, SL. guarantees compliance of this product, for the use for which it is, during the period established by the legislation in force in the country of sale. In the case of breakdown during the term of this warranty, users are entitled to repair or else the replacement of the product at no charge if the former is unavailable, unless one of these options proves impossible to fulfil or is disproportionate. In this case, you can then opt for a reduction in price or cancellation of the sale, which must be dealt with directly with the sales vendor. This also covers replacement of spare parts provided that the product has been used according to the recommendations specified in this manual for both cases, and has not been tampered with by any third party that is not authorised by B & B TRENDS, SL. The warranty will not cover any parts subject to wear and tear. This warranty does not affect your rights as a consumer in accordance with the provisions in Directive 1999/44/EC for member states of the European Union.

USE OF WARRANTY

Customers must contact a B&B TRENDS, SL., authorised Technical Service for repair of the product. Since any tampering of the same by anyone not authorised by B&B TRENDS, SL., or the careless or improper use of the same shall render this warranty null and void. You must keep the purchase invoice, receipt or delivery docket in order to exercise your warranty rights. For technical service and after-sales care outside the Spanish territory, please submit your query to the point of sale where you purchased the item.

BON DE GARANTIE

B&B TRENDS, S.L. garantit la conformité de ce produit, pour l'usage auquel il est destiné, pendant la période établie par la législation en vigueur dans le pays de vente. En cas de panne pendant la durée de la garantie, les utilisateurs ont le droit de faire réparer ou remplacer le produit sans frais si la réparation n'est pas réalisable, à moins que l'un de ces choix soit impossible à réaliser ou soit disproportionné. Dans ce cas, vous pouvez alors opter pour une réduction du prix ou l'annulation de la vente, qui doit être traitée directement avec le vendeur. Cela couvre le remplacement des pièces de rechange à condition que le produit ait été utilisé selon les recommandations indiquées dans ce manuel pour les deux cas, et qu'il n'ait pas été manipulé par toute tierce partie n'étant pas autorisée par B & B TRENDS, SL. La garantie ne couvrira pas toute pièce d'usure. Cette garantie n'affecte pas vos droits de consommateur conformément aux dispositions de la Directive 1999/44/EC pour les états membres de l'Union européenne.

UTILISATION DE LA GARANTIE

Les clients doivent contacter un service technique agréé par B&B TRENDS, SL., pour faire réparer le produit. Toute manipulation du produit par quiconque n'étant pas agréé par B&B TRENDS, SL., ou l'utilisation négligente ou incorrecte de celui-ci rend cette garantie nulle et sans effet. Vous devez conserver la facture d'achat, le reçu ou la preuve de livraison afin d'exercer vos droits de garantie. Pour un service technique et un service après-vente en dehors du territoire espagnol, veuillez soumettre votre demande au point de vente où l'article a été acheté.

INFORME DE GARANTIA

B&B TRENDS, SL. garanteix el compliment d'aquest producte per a l'ús al qual està destinat durant el termini establert per la legislació vigent al país de venda. En cas d'avaria durant la vigència d'aquesta garantia, l'usuari té dret a la reparació o substitució del producte sense cap càrrec si la primera no està disponible, llevat que una d'aquestes opcions resulti impossible de complir o llur compliment sigui desproporcionat. En aquest cas, es pot optar per una rebaixa del preu o la cancel·lació de la venda, que s'ha de tractar directament amb el venedor. També cobreix la substitució de peces de recanvi sempre que el producte hagi estat utilitzat d'acord amb les recomanacions especificades a aquest manual per a ambdós casos, i no hagi estat manipulat per cap tercer que no estigui autoritzat per B & B TRENDS, SL. La garantia no cobrirà cap peça subjecta a desgast. Aquesta garantia no afecta als vostres drets com a consumidor d'acord amb el que estableix la Directiva 1999/44/CE per als estats membres de la Unió Europea.

ÚS DE LA GARANTIA

El client haurà de posar-se en contacte amb un Servei Tècnic autoritzat de B&B TRENDS, SL. per a la reparació del producte. Qualsevulla manipulació del producte per part de qualsevulla persona no autoritzada per B&B TRENDS, SL., o l'ús descurat o indegut del producte deixarà sense efecte aquesta garantia. Haureu de conservar la factura de compra, el rebut o el resguard de lliurament per poder exercir els vostres drets de garantia. Si us cal el servei tècnic i l'atenció postvenda fora del territori espanyol, si us plau, dirigiu la vostra consulta al punt de venda on vau adquirir l'article.

RAPPORTO DI GARANZIA

B&B TRENDS, S.L. garantisce la conformità di questo prodotto, per l'uso a cui è destinato, per il periodo stabilito dalla legislazione in vigore nel paese di vendita. In caso di guasto durante il periodo di validità della presente garanzia, gli utilizzatori hanno diritto alla riparazione o alla sostituzione gratuita del prodotto se la prima non è disponibile, a meno che una di queste opzioni si riveli impossibile da portare a termine o sproporzionata. In questo caso, è possibile optare per una riduzione di prezzo o per l'annullamento della vendita, che deve essere effettuato direttamente con il rivenditore. Ciò si applica anche alla sostituzione di parti di ricambio a condizione che il prodotto sia stato utilizzato secondo le raccomandazioni specificate in questo manuale in entrambi i casi, e non sia stato manomesso da terze parti non autorizzate da B&B TRENDS, SL. La garanzia non copre parti soggette a usura. La presente garanzia non pregiudica i diritti del consumatore in conformità con le disposizioni della Direttiva 1999/44/CE per gli Stati membri dell'Unione Europea.

UTILIZZO DELLA GARANZIA

I clienti possono contattare il servizio di assistenza tecnica autorizzato di B&B TRENDS, SL. per riparazioni del prodotto. Poiché eventuali manomissioni dello stesso da soggetti non autorizzati da B&B TRENDS, SL., o l'utilizzo incauto o improprio dello stesso rendono nulla la presente garanzia. Deve conservare la fattura d'acquisto, la ricevuta o la prova di consegna per esercitare i suoi diritti di garanzia. Per servizio clienti e di assistenza tecnica al di fuori del territorio spagnolo, si prega di inviare la richiesta al punto vendita presso cui è stato acquistato l'articolo.

GARANTIEBERICHT

B&B TRENDS, S.L. гарантира die Konformität dieses Produkts für den Gebrauch, für den es bestimmt ist, für den Zeitraum, der durch die im Verkaufsland geltende Gesetzgebung festgelegt ist. Im Falle eines Ausfalls während dieser Garantiezeit hat der Benutzer Anrecht auf eine kostenlose Reparatur oder andernfalls auf den kostenlosen Ersatz des Geräts, wenn es nicht repariert werden kann, es sei denn, eine dieser Optionen erweist sich als unmöglich oder unverhältnismäßig. In diesem Fall können Sie sich dann für eine Preisminderung oder die Stornierung des Verkaufs entscheiden. Dies müssen Sie direkt mit dem Verkäufer regeln. Gedeckt ist auch der Ersatz von Ersatzteilen, vorausgesetzt, das Gerät wurde gemäß den in dieser Anleitung für beide Fälle angegebenen Empfehlungen verwendet und nicht von Dritten manipuliert, die nicht von B & B TRENDS, SL autorisiert sind. Die Garantie gilt nicht für Verschleißteile. Diese Garantie beeinträchtigt nicht Ihre Rechte als Verbraucher gemäß den Bestimmungen der Richtlinie 1999/44/EG für die Mitgliedsstaaten der Europäischen Union.

INANSPRUCHNAHME DER GARANTIE

Der Kunde muss sich für die Reparatur des Geräts an einen autorisierten technischen Service von B&B TRENDS, SL. wenden. Jegliche Manipulation durch nicht von B&B TRENDS, SL. autorisierte Personen oder unvorsichtige oder unsachgemäße Verwendung des Geräts führt zum Erlöschen dieser Garantie. Sie müssen die Kaufrechnung, die Quittung oder den Liefernachweis aufbewahren, um Ihre Gewährleistungsrechte geltend machen zu können. Für technischen Service und Kundendienst außerhalb des spanischen Hoheitsgebiets richten Sie Ihre Anfrage bitte an die Verkaufsstelle, bei der Sie das Gerät gekauft haben.

СЪОБЩЕНИЕ ЗА ГАРАНЦИОННОТО ОБСЛУЖВАНЕ

B&B TRENDS, S.L. гарантира съответствието на този продукт за употребата, за която е предназначен, за срока, определен от действащото законодателство в страната на продажба. В случай на повреда по време на гаранционния му срок, потребителите имат право да ремонтират или безплатно да заменят продукта, ако не е невъзможно да се ремонтира, освен ако се окаже, че един от тези варианти не е възможно да бъде приложен на практика или че е непропорционален. В този случай можете да предпочетете отбив от цената или отмяна на продажбата, за което можете да се договорите направо с продавача. Това покрива и замената на резервни части, но при условие че продуктът е използван съгласно препоръките, посочени в това ръководство за двата случая, и няма намеса от страна на трето лице, което да не е упълномощено от B & B TRENDS, SL. Гаранцията не покрива части, които се амортизират. Тази гаранция не засяга Вашите права като потребител в съответствие с разпоредбата в Директива 1999/44/ЕО за държавите членки на Европейския съюз.

ИЗПОЛЗВАНЕ НА ГАРАНЦИЯТА

За ремонт на продукта клиентите трябва да се свържат с упълномощен от B&B TRENDS, SL. Технически сервиз. Ако по отношение на горното е налице намеса от неупълномощено от B&B лице, или поради небрежност или неправилна употреба на продукта, тази гаранция става нищожна. Трябва да запазите фактурата за покупка, касовата бележка или доказателството за доставка, за да

можете да упражните гаранционните си права. За техническо и следпродажбено обслужване и извън Испания е необходимо да подадете своето оплакване в търговския обект, от който сте закупили изделието.

تقرير الضمان

التي يحددها التشريع الساري B & B TRENDS، S.L. تضمن مطابقة هذا المنتج ، للاستخدام المخصص له ، خلال الفترة في بلد بيعه. للمستخدمين إصلاح أو استبدال المنتج بدون أي تكلفة في حالة عدم توفره، ما لم يكن أحد هذه الخيارات مستحياً أو غير متناسب. في هذه الحالة، يمكنك اختيار خفض في السعر أو إلغاء عملية البيع، ويجب التعامل مباشرة مع البائع من أجل ذلك. ويشمل هذا أيضاً استبدال قطع الغيار شريطة أن يكون المنتج قد تم استخدامه وفقاً للتوصيات المحددة في هذا الدليل لكلتا الحالتين، ولم يتم العبث به من قبل أي طرف ثالث غير مرخص لن يغطي الضمان أي أجزاء له من قبل شركة للدول B&B TRENDS، S.L. تخضع للتآكل والتمزق. لا يؤثر هذا الضمان على حقوقك كمستهلك وفقاً للأحكام الواردة في التوجيه EC/44/ 1999. الأعضاء في الاتحاد الأوروبي

استعمال الضمان

يجب على العملاء الاتصال بالخدمة B&B TRENDS، S.L. صلاح المنتج. بما أن أي عبث بالجهاز من قبل أي شخص الفنية المعتمدة من شركة أو الإهمال أو الاستخدام غير الصحيح للجهاز يجب أن يجعل هذا الضمان لاغياً وباطلاً. يجب غير مرخص له من قبل الضمان بالكامل B&B TRENDS، S.L. إتمام يجب عليك الاحتفاظ بفاتورة الشراء أو الإيصال أو إثبات التسليم من أجل ممارسة حقوق الضمان. الخدمات الفنية والخدمة ما بعد البيع خارج الأراضي الإسبانية، يُرجى تقديم الطلب إلى نقطة البيع التي اشترت منها المنتج



SERVICIOS DE ATENCIÓN TÉCNICA (SAT)

TECHNICAL ASSISTANCE SERVICE (TAS), SERVIÇO DE ATENÇÃO TÉCNICA (SAT)
SERVICE TECHNIQUE (ST), SERVIZIO DI ASSISTENZA TECNICA (SDAT)

(+34) 93 560 67 05

sat@bbtrends.es

B&B TRENDS, S.L.

C. Cataluña, 24

P.I. Ca N'Oller 08130

Santa Perpètua de Mogoda (Barcelona) España

C.I.F. B-86880473

www.bbtrends.es

Encuentra tu servicio técnico más cercano en **<https://sat.ufesa.com/>**

Check out your nearest service station at **<https://sat.ufesa.com/>**

ufesa

B&B TRENDS, S.L. · C.I.F. B-86880473
C. Catalunya, 24 P.I. Ca N'Oller 08130
Santa Perpètua de Mogoda (Barcelona) · España
www.bbtrends.es

Ver. 06/2024