

ITEM #0625627

20IN.

OUTDOOR PEDESTAL FAN

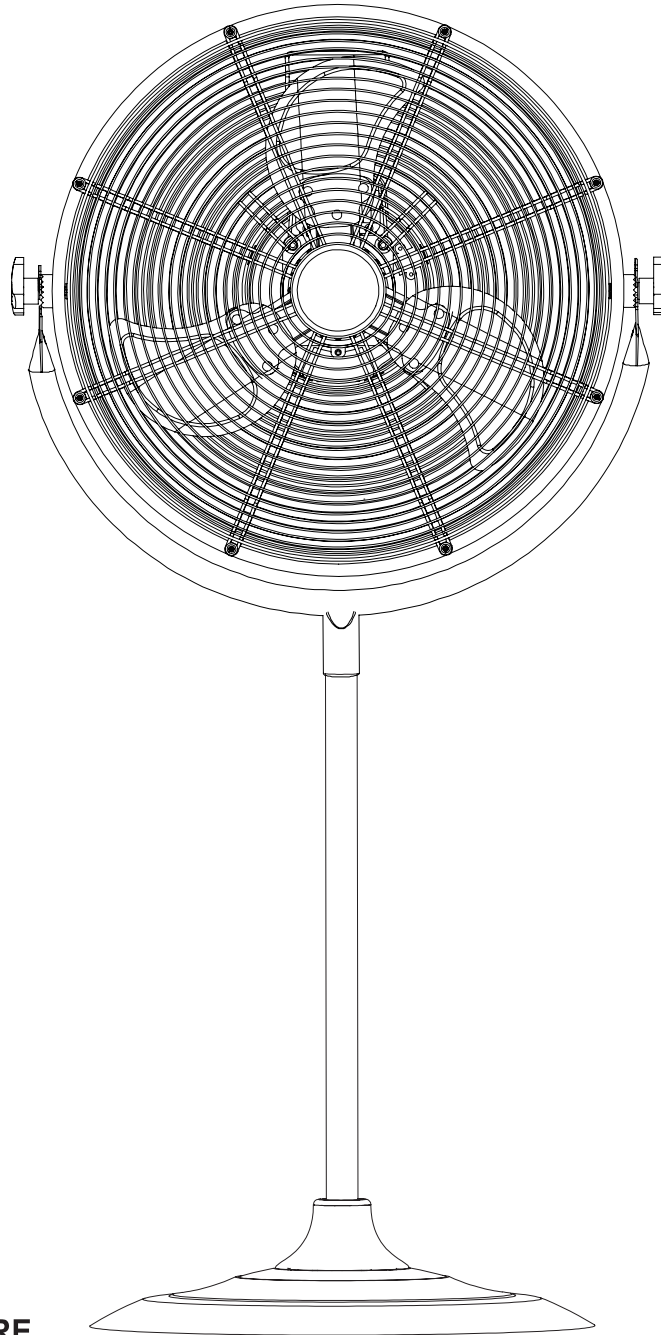


Utilitech & UT Design® is a registered trademark of LF, LLC. All Rights Reserved.

MODEL #SFSDE-500B-A

Français p. 7

Español p. 13



ATTACH YOUR RECEIPT HERE

Serial Number _____ Purchase Date _____

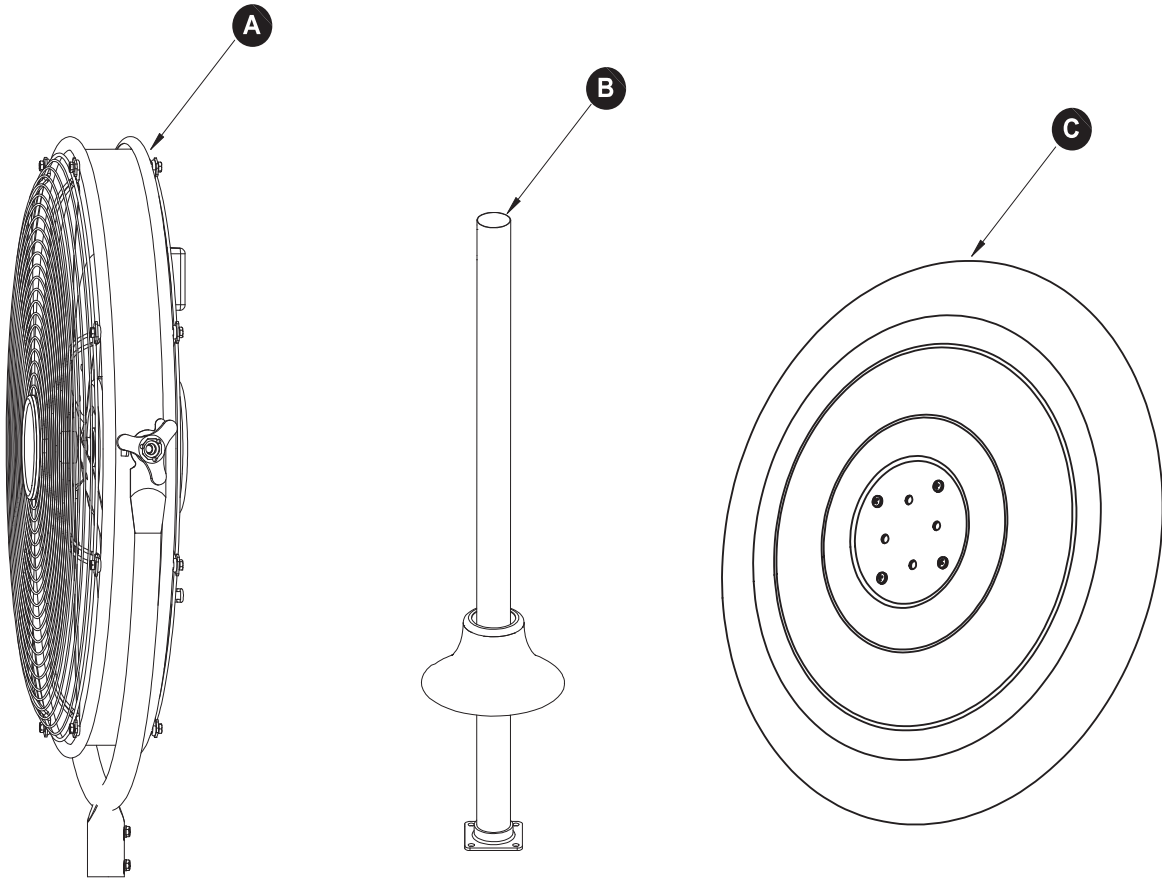


Questions, problems, missing parts? Before returning to your retailer, call our customer service department at 1-866-994-4148, 8 a.m. - 8 p.m., EST, Monday - Sunday.

BM19383



PACKAGE CONTENTS



PART	DESCRIPTION	QUANTITY
A	Fan Body	1
B	Stand Pole	1
C	Base	1

HARDWARE CONTENTS (shown actual size)

AA



Screw

Qty.6

SAFETY INFORMATION

READ AND SAVE THESE INSTRUCTIONS

Please read and understand this entire manual before attempting to assemble, operate or install the product.

WARNING

1. Please unplug the fan before moving it or performing maintenance. Don't touch the fan when your hands are wet.
2. Those who are not qualified electricians should not disassemble, repair or rebuild the fan.
3. Please unplug the fan when it is not in use.
4. Please don't unplug the fan by holding the cable cord. Unplug by holding the plug.
5. Please don't use the fan when there is damage to the cable cord or plug.
6. Please don't use the fan with an extension cord.
7. Please don't use the fan close to fires.
8. Please don't insert your hand or other objects into the guard or near the movable parts.
9. To reduce the risk of fire or electric shock, do not use this fan with any solid-state speed control device.
10. If the supply cord is damaged, it has to be replaced by the manufacturer, its service agent or similarly qualified persons in order to avoid hazard.

CAUTION

1. Please unplug the fan from the socket and clean it with a soft cloth.
2. Do not immerse the fan.
3. Please fit the guard onto fan before starting up the fan.
4. This fan is not intended for use by people (including children) with reduced physical, sensory or mental capabilities or lack of experience and knowledge unless they have been given supervision or instruction concerning use of the fan by a person responsible for their safety. Supervise children to ensure they do not play with the fan.

PREPARATION

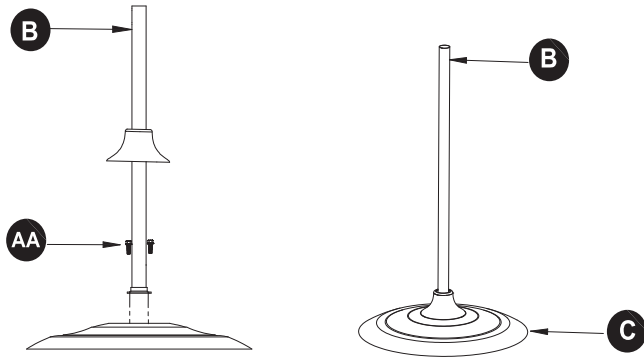
Before beginning assembly of product, make sure all parts are present. Compare parts with package contents list and hardware contents list. If any part is missing or damaged, do not attempt to assemble the product.

Estimated Assembly Time: 20 minutes

Tools Required for Assembly (not included): Phillips Screwdriver, wrench

ASSEMBLY INSTRUCTIONS

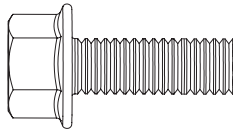
1. Insert 4 screws (AA) through the holes in the stand pole (B), then attach the stand pole to the base (C).



HARDWARE USED

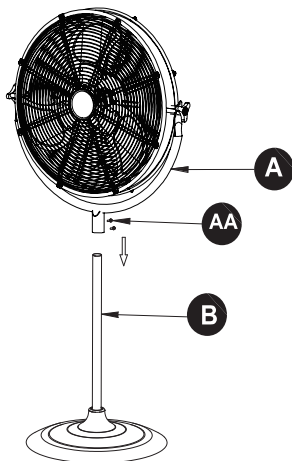
AA

Screw



x4

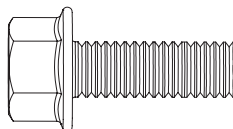
2. Insert the U-bracket on the fan body (A) into the standing pole (B), then secure with screws (AA)."



HARDWARE USED

AA

Screw

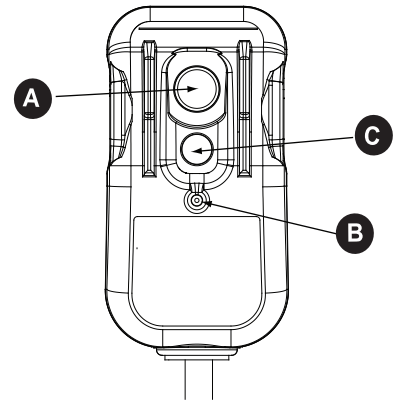


x2

OPERATING INSTRUCTIONS

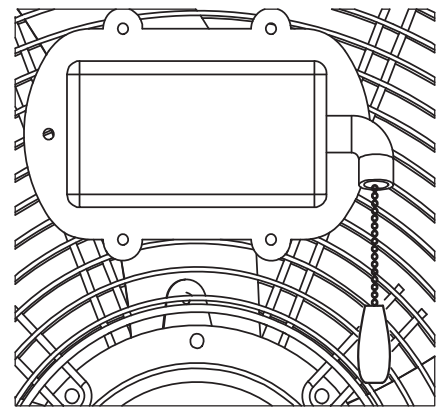
1. Test GFCI (Ground Fault Circuit Interrupter) plug BEFORE EACH USE.

- Plug GFCI into power outlet. Press RESET button (A). Indicator (B) should turn red.
- Press TEST button (C). Indicator (B) should turn off. GFCI plug is tripped.
- Press RESET button (A) again for use.
- DO NOT USE FAN IF ABOVE TEST FAILS.
Call customer service department for assistance.



2. ADJUSTING AIR SPEED

The fan has three speeds (LOW, MEDIUM and HIGH). Pull the chain of the unit to adjust air flow to desired speed.



CARE AND MAINTENANCE

Unplug the appliance before cleaning. Don't use any water for cleaning metal surfaces. In order to remove the dust from the protective screen, use a vacuum cleaner or remove the front protective screen by removing the securing screw on the edge of the screen with a screwdriver. After cleaning, remount the safety screen. After doing this, fasten the securing screw on the edge of the protective screen.

TROUBLESHOOTING

PROBLE		
The fan fails to operate.	<ol style="list-style-type: none"> 1. Fan may not be plugged in. 2. There may be some obstructions in the fan. 	<ol style="list-style-type: none"> 1. Make sure the fan is plugged in and electrical outlet is working properly. 2. Check for any obstruction. If you find an obstruction, turn the fan to "0". Unplug the fan and carefully remove the obstruction. Plug the fan in and turn it on again, referring to the OPERATING INSTRUCTIONS.

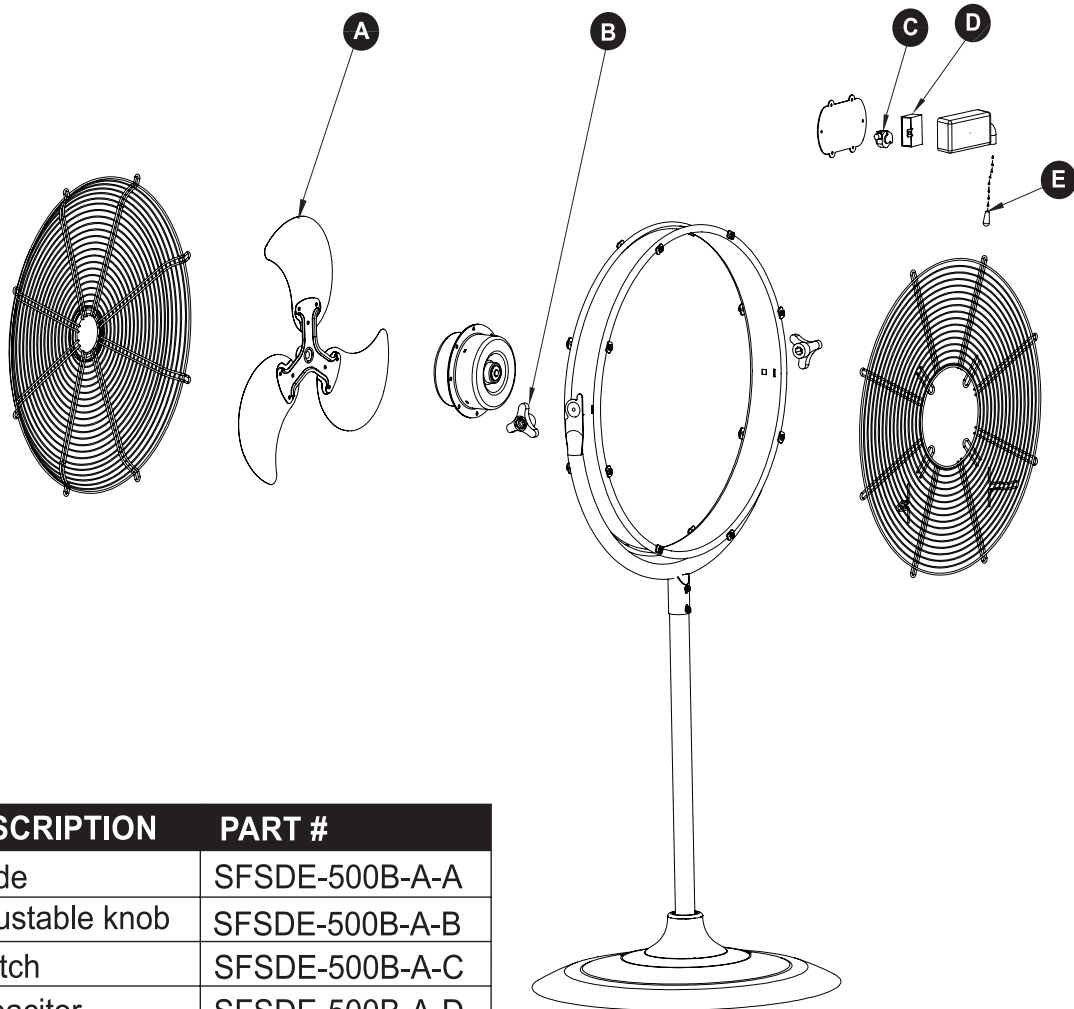
WARRANTY

TWO-YEAR LIMITED WARRANTY. The manufacturer warrants this product to be free from manufacturing defects in material and workmanship. This warranty does not cover transit damages. This warranty does not apply to damages from accident, misuse, alteration of any kind to the fan or where the connected voltage is more than the nameplate voltage. This warranty does not apply to the finish on any portion of the product. Servicing performed by unauthorized persons shall render the warranty invalid. For warranty service, contact Customer Service at 1-866-994-4148, 8 a.m. - 8 p.m., EST, Monday - Sunday.

Some states do not allow the limitation or exclusion of certain damages. Therefore, these limitations and exclusions may not apply to you. This warranty gives the consumer specific legal rights. You may have other rights that vary from state to state.

REPLACEMENT PARTS LIST

For replacement parts, call our customer service department at 1-866-994-4148, 8 a.m. - 8 p.m., EST, Monday - Sunday.



PART	DESCRIPTION	PART #
A	Blade	SFSDE-500B-A-A
B	Adjustable knob	SFSDE-500B-A-B
C	Switch	SFSDE-500B-A-C
D	Capacitor	SFSDE-500B-A-D
E	Pull Chain	SFSDE-500B-A-E

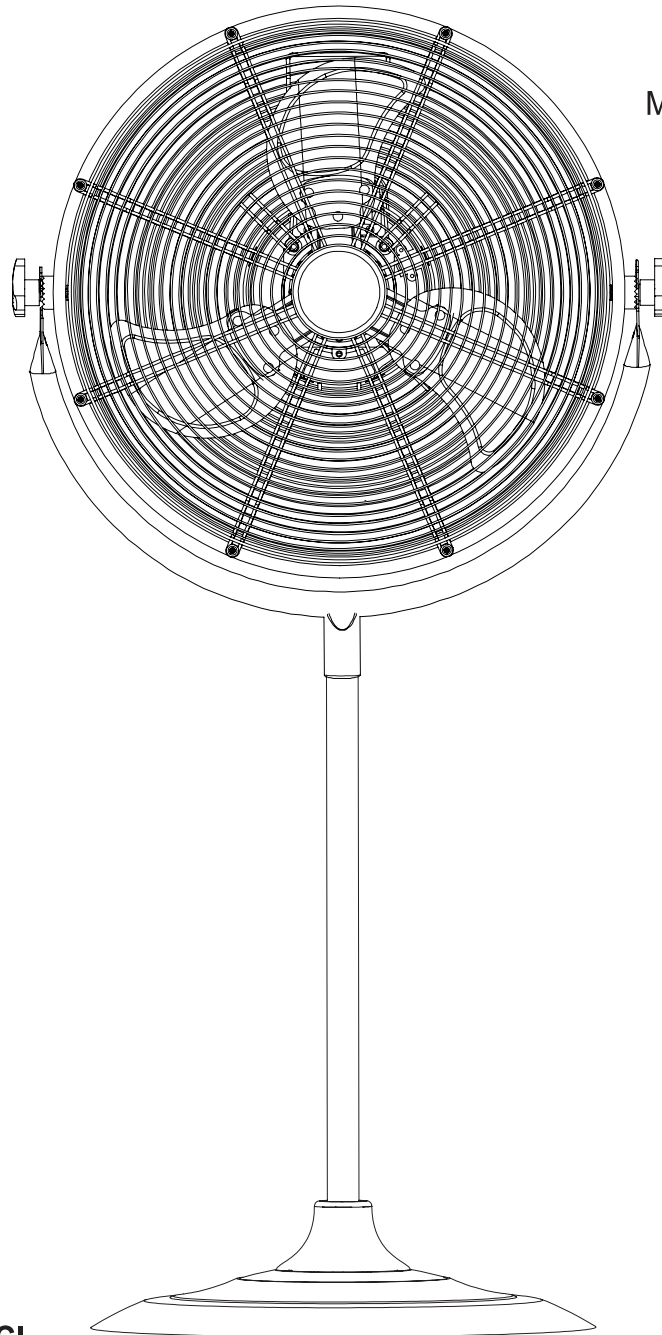
Printed in China



VENTILATEUR SUR PIEDS D'EXTÉRIEUR DE 50,8 CM

Utilitech et le motif UT® sont des marques de commerce déposées de LF, LLC.
Tous droits réservés.

MODÈLE#SFSDE-500B-A



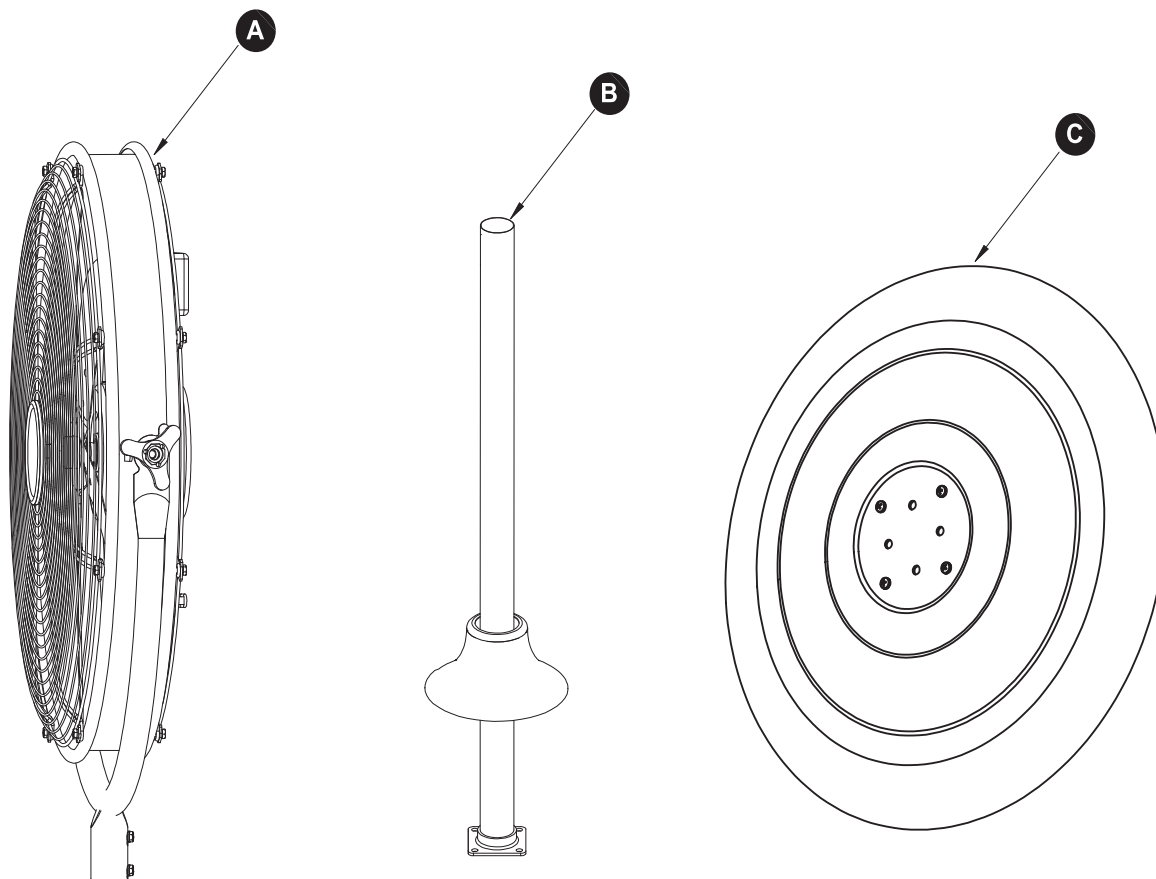
JOIGNEZ VOTRE REÇU ICI.

Numéro de série _____ Date d'achat _____

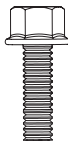


Des questions, des problèmes, des pièces manquantes? Avant de retourner l'article au détaillant, appelez notre service à la clientèle au 1 866 994-4148, entre 8 h et 20 h (HNE) du lundi au dimanche.

CONTENU DE L'EMBALLAGE



PIÈCE	DESCRIPTION	QUANTITÉ
A	Corps du ventilateur	1
B	Tige	1
C	Base	1



Vis

Qté : 6

CONSIGNES DE SÉCURITÉ

VEUILLEZ LIRE ET CONSERVER CES INSTRUCTIONS.

Assurez-vous de lire et de comprendre l'intégralité du présent manuel avant de tenter d'assembler, d'utiliser ou d'installer l'article.

AVERTISSEMENT

1. Veuillez débrancher le ventilateur avant de le déplacer ou d'en effectuer l'entretien. Ne touchez pas au ventilateur lorsque vos mains sont mouillées.
2. Le démontage, la réparation et le remontage du ventilateur doivent être effectués par un électricien qualifié.
3. Veuillez débrancher le ventilateur lorsque vous ne l'utilisez pas.
4. Évitez de débrancher le ventilateur en tirant sur le cordon d'alimentation. Tirez plutôt sur la fiche.
5. Évitez d'utiliser le ventilateur si le cordon d'alimentation ou la fiche sont endommagés.
6. N'utilisez pas de rallonge électrique avec ce ventilateur.
7. N'utilisez pas le ventilateur à proximité d'un feu.
8. N'insérez pas votre main ou tout objet à l'intérieur de la grille protectrice ou près d'une partie mobile.
9. Afin de réduire les risques d'incendie et de décharge électrique, n'utilisez pas le ventilateur avec un appareil électronique de réglage de vitesse.
10. Si le cordon d'alimentation est endommagé, il doit être remplacé par le fabricant, par un de ses agents ou par une personne qualifiée afin d'éviter tout danger.

ATTENTION

1. Nettoyez le ventilateur à l'aide d'un linge doux après l'avoir débranché.
2. N'immergez pas le ventilateur.
3. Assurez-vous de remettre la grille protectrice en place avant de mettre le ventilateur en marche.
4. Ce ventilateur ne doit pas être utilisé par les enfants, les personnes atteintes d'une déficience physique, sensorielle ou intellectuelle, ou les personnes n'ayant pas l'expérience et les connaissances nécessaires, à moins qu'une personne responsable de leur sécurité ne les supervise ou leur donne les instructions nécessaires. Surveillez les enfants pour éviter qu'ils jouent avec le ventilateur.

PRÉPARATION

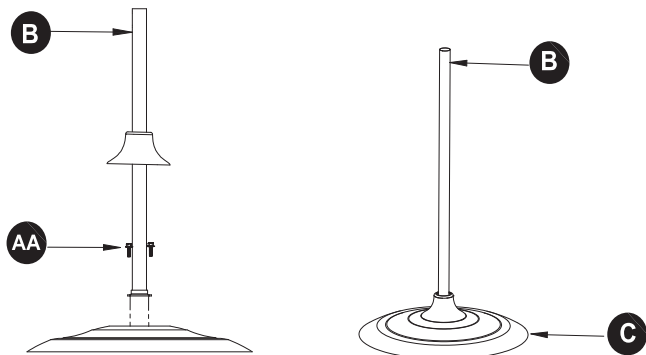
Avant de commencer l'assemblage de l'article, assurez-vous d'avoir toutes les pièces. Comparez le contenu de l'emballage avec la liste des pièces et celle de la quincaillerie incluse. S'il y a des pièces manquantes ou endommagées, ne tentez pas d'assembler l'article.

Temps d'assemblage approximatif : 20 minutes

Outils nécessaires pour l'assemblage (non inclus) : tournevis cruciforme et clé

INSTRUCTIONS POUR L'ASSEMBLAGE

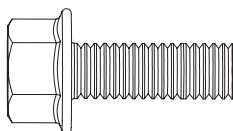
1. Insérez 4 vis (AA) dans les trous de la tige (B), puis fixez cette dernière à la base (C).



QUINCAILLERIE UTILISÉE

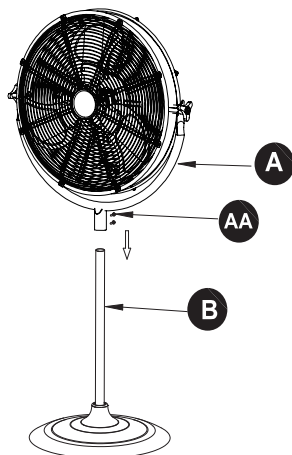
AA

Vis



x4

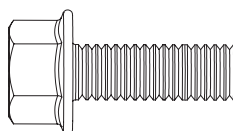
2. Insérez le support en « U » du corps du ventilateur (A) dans la tige (B) et fixez-le à l'aide des vis (AA).



QUINCAILLERIE UTILISÉE

AA

Vis

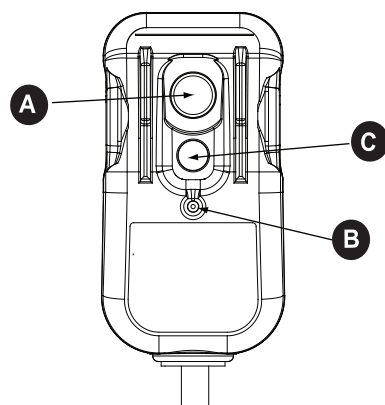


x2

MODE D'EMPLOI

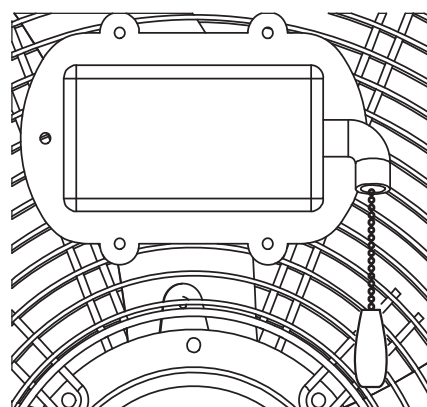
1. Vérifiez la fiche avec disjoncteur différentiel AVANT CHAQUE UTILISATION.

- Branchez la fiche avec disjoncteur différentiel sur la prise électrique. Appuyez sur le bouton « RESET » (A). Le voyant (B) devrait devenir rouge.
- Appuyez sur le bouton « TEST » (C). Le voyant (B) devrait s'éteindre. La fiche avec disjoncteur différentiel se déclenche.
- Appuyez de nouveau sur le bouton « RESET » (A) pour utiliser l'article.
- **N'UTILISEZ PAS LE VENTILATEUR SI LE TEST DÉCRIT CI-DESSUS N'A PAS FONCTIONNÉ.** Communiquez alors avec notre service à la clientèle pour obtenir de l'aide..



2. RÉGLAGE DE LA VITESSE

Le ventilateur offre trois réglages de vitesse (LOW [faible], MEDIUM [moyenne] et HIGH [élevée]). Tirez la chaîne de l'appareil pour régler le ventilateur à la vitesse désirée



ENTRETIEN

Débranchez le ventilateur avant de le nettoyer. N'utilisez pas d'eau pour nettoyer les surfaces métalliques.

Nettoyez la grille protectrice à l'aide d'un aspirateur ou retirez-la en dévissant la vis de fixation située sur son rebord à l'aide d'un tournevis.

Une fois le nettoyage terminé, remettez la grille en place. Ensuite, serrez la vis de fixation sur le bord de la grille protectrice.

DÉPANNAGE

PROBLÈME		
Le ventilateur ne fonctionne pas.	<ol style="list-style-type: none">1. Le ventilateur n'est pas branché.2. Des objets bloquent les pales du ventilateur.	<ol style="list-style-type: none">1. Assurez-vous que le ventilateur est branché et que la prise de courant fonctionne correctement.2. Assurez-vous qu'aucun objet n'obstrue le ventilateur. Si c'est le cas, arrêtez le ventilateur. Débranchez-le et retirez prudemment l'objet. Branchez le ventilateur et remettez-le en marche en suivant le MODE D'EMPLOI.

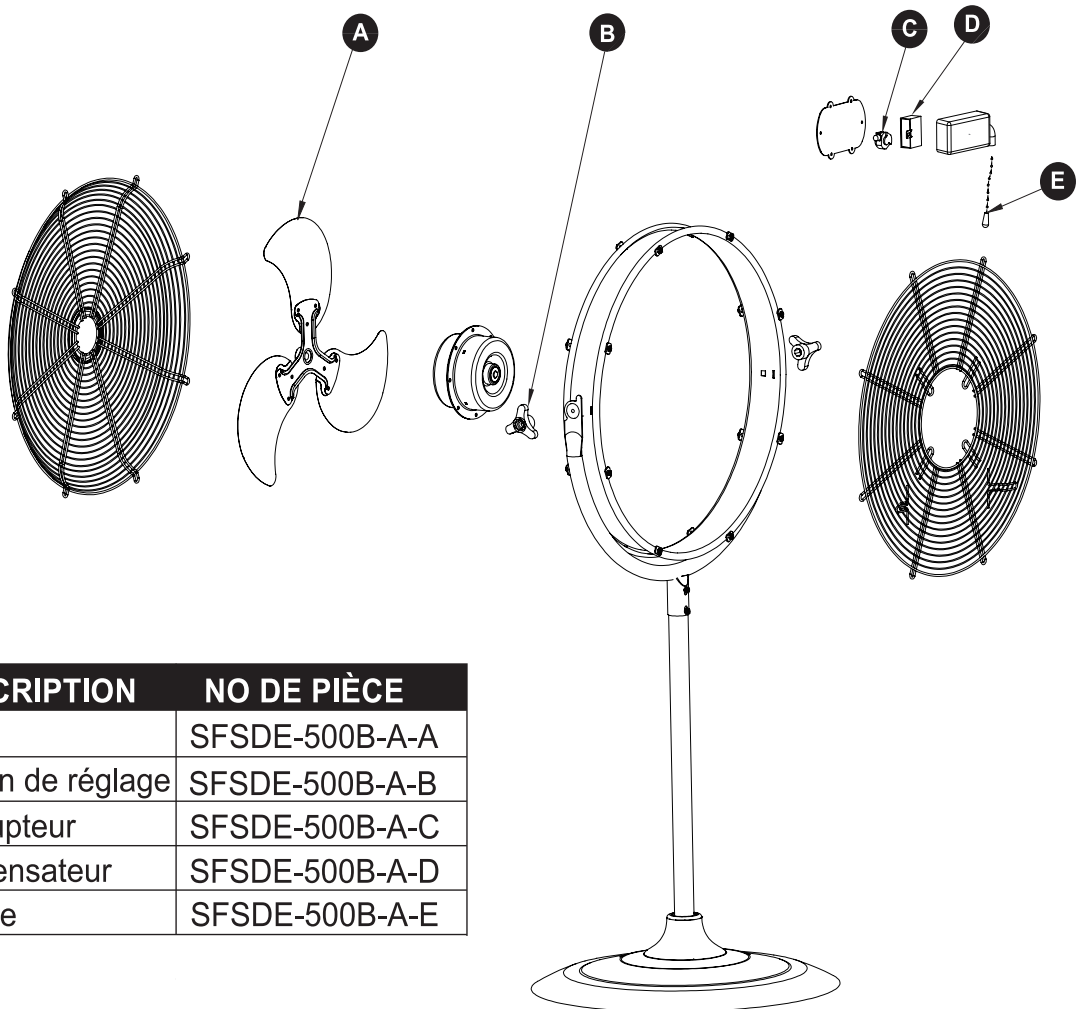
GARANTIE

GARANTIE LIMITÉE DE DEUX ANS. Le fabricant garantit cet article contre les défauts de matériaux et de fabrication. Cette garantie ne couvre pas les dommages occasionnés pendant le transport, ni les dommages causés par un accident, un usage inapproprié, une modification quelconque ou une tension supérieure à celle indiquée sur la plaque signalétique. La garantie ne couvre pas non plus le fini de toute partie de l'article. Toute réparation effectuée par une personne non autorisée annulera la garantie. Pour effectuer une réclamation, appelez notre service à la clientèle au 1 866 994-4148, entre 8 h et 20 h (HNE), du lundi au dimanche.

Certains États ou certaines provinces ne permettent pas la limitation ou l'exclusion de certains types de dommages. Ces limitations et exclusions peuvent donc ne pas s'appliquer à vous. Cette garantie confère au consommateur des droits précis. Il est possible que vous disposiez également d'autres droits, qui varient d'un État ou d'une province à l'autre.

LISTE DES PIÈCES DE RECHANGE

Pour obtenir des pièces de rechange, communiquez avec notre service à la clientèle au 1 866 994-4148, entre 8 h et 20 h (HNE), du lundi au dimanche.



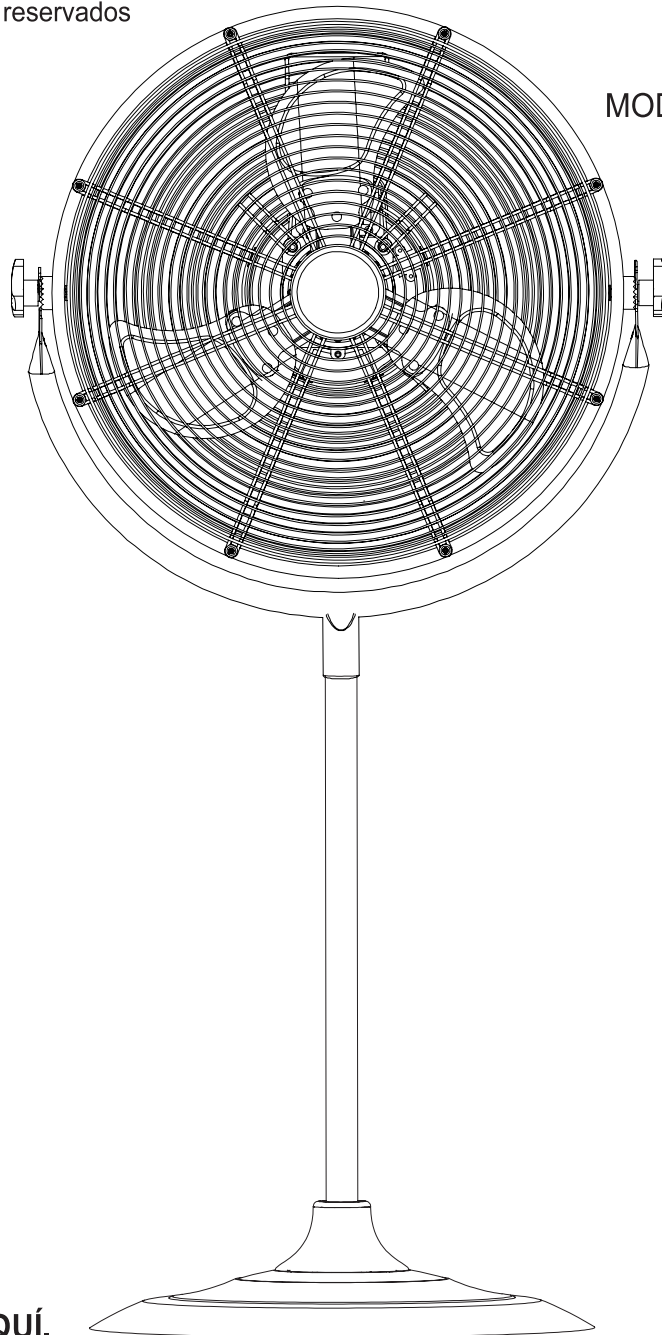
PIÈCE	DESCRIPTION	NO DE PIÈCE
A	Pale	SFSDE-500B-A-A
B	Bouton de réglage	SFSDE-500B-A-B
C	interrupteur	SFSDE-500B-A-C
D	Condensateur	SFSDE-500B-A-D
E	Chaîne	SFSDE-500B-A-E



VENTILADOR DE PEDESTAL PARA EXTERIORES DE 50,8 CM

Utilitech & UT Design® es una marca registrada de LF, LLC. Todos los derechos reservados

MODELO#SFSDE-500B-A



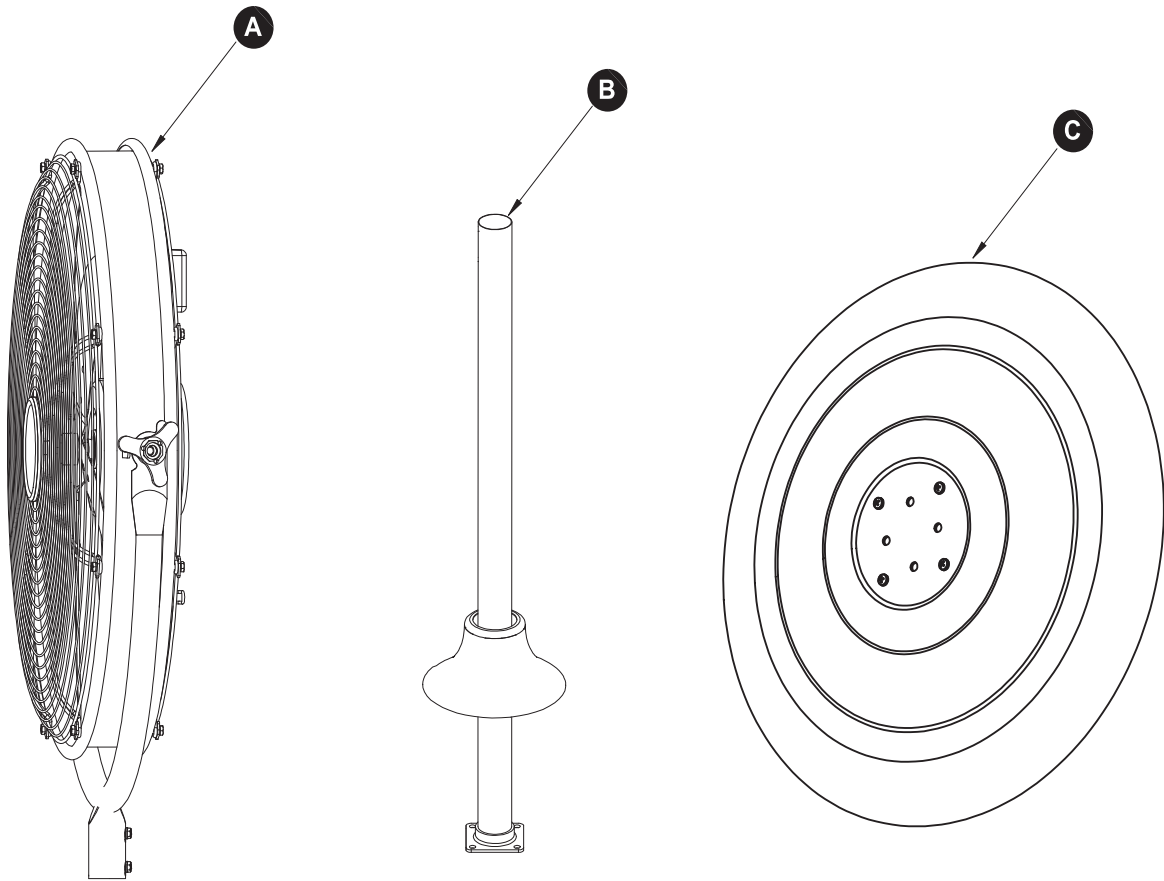
ADJUNTE SU RECIBO AQUÍ.

Número de serie _____ Fecha de compra _____



¿Preguntas, problemas, piezas faltantes? Antes de volver a la tienda, llame a nuestro Departamento de Servicio al Cliente al 1-866-994-4148 de lunes a domingo de 8 a.m. a 8 p.m.

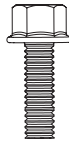
CONTENIDO DEL PAQUETE



PIEZA	DESCRIPCIÓN	CANTIDAD
A	Cuerpo del ventilador	1
B	Varilla de soporte	1
C	Base	1

ADITAMENTOS (se muestran en tamaño real)

AA



Tornillo
Cant. 6



INFORMACIÓN DE SEGURIDAD

LEA Y GUARDE ESTAS INSTRUCCIONES

Lea y comprenda completamente este manual antes de intentar ensamblar, usar o instalar el producto.



ADVERTENCIA

1. Desenchufe el ventilador antes de moverlo o realizarle mantenimiento. No toque el ventilador con las manos húmedas.
2. Solo los electricistas calificados pueden desensamblar, reparar o reconstruir el ventilador.
3. Desenchufe el ventilador cuando no esté en uso.
4. No jale del cable para desenchufar el ventilador. Sujete el enchufe para desenchufarlo.
5. No utilice el ventilador si el cable o el enchufe presentan daños.
6. No utilice el ventilador con una extensión eléctrica.
7. No utilice el ventilador cerca del fuego.
8. No coloque la mano u otros objetos en el protector o cerca de las piezas móviles.
9. Para reducir el riesgo de incendios o descargas eléctricas, no use este ventilador con dispositivos de control de velocidad de estado sólido.
10. Si el cable de alimentación está dañado, el fabricante, su empresa de servicio o una persona de calificación similar deben reemplazarlo para evitar peligros.

PRECAUCIÓN

1. Desenchufe el ventilador del tomacorriente y límpielo con un paño suave.
2. No sumerja el ventilador.
3. Fije el protector al ventilador antes de encenderlo.
4. Este ventilador no debe ser usado por personas (incluidos niños) con capacidades físicas, sensoriales o mentales reducidas o sin experiencia ni conocimientos, a menos que una persona responsable de su seguridad les brinde supervisión o capacitación con respecto a su uso. Supervise a los niños para asegurarse de que no jueguen con el ventilador.

PREPARACIÓN

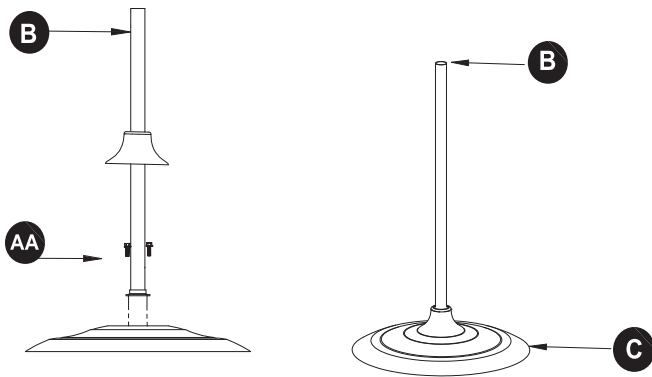
Antes de comenzar a ensamblar el producto, asegúrese de tener todas las piezas. Compare las piezas con la lista del contenido del paquete y la lista de aditamentos. No intente ensamblar el producto si falta alguna pieza o si estas están dañadas.

Tiempo estimado de ensamblaje: 20 minutos

Herramientas necesarias para el ensamblaje (no se incluyen) : destornillador Phillips, llave de tuercas

INSTRUCCIONES DE ENSAMBLAJE

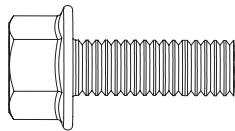
1. Inserte 4 tornillos (AA) en los orificios de la varilla de soporte (B) y luego fije la varilla de soporte a la base (C).



ADITAMENTOS UTILIZADOS

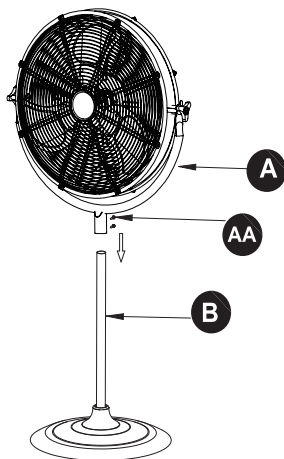
AA

Tornillo



x4

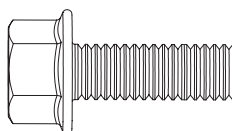
2. Inserte la abrazadera en U del cuerpo del ventilador (A) en la varilla de soporte (B) y luego asegure con tornillos (AA).



ADITAMENTOS UTILIZADOS

AA

Tornillo

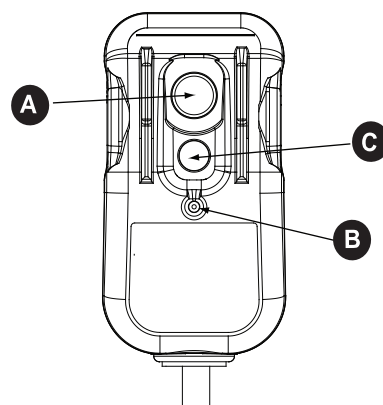


x2

INSTRUCCIONES DE FUNCIONAMIENTO

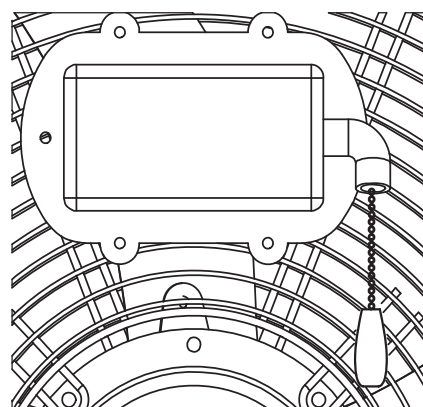
1. Pruebe el enchufe GFCI (interruptor de circuito de falla de puesta a tierra) ANTES DE CADA USO.

- Enchufe el GFCI en un tomacorriente. Presione el botón RESET (A). El indicador (B) se debe poner rojo.
- Presione el botón TEST (C). El indicador (B) se debe apagar. El enchufe GFCI se activó..
- Presione nuevamente el botón RESET (A) para utilizar.
- NO UTILICE EL VENTILADOR SI LA PRUEBA ANTERIOR NO FUNCIONA. Llame al Departamento de Servicio al Cliente para obtener ayuda.



2. REGULACIÓN DE LA VELOCIDAD DE AIRE

El ventilador tiene tres velocidades (BAJA, MEDIA y ALTA). Jale la cadena de la unidad para regular el flujo de aire a la velocidad deseada.



CUIDADO Y MANTENIMIENTO

Desenchufe el electrodoméstico antes de limpiarlo. No use agua para limpiar las superficies metálicas.

Para retirar el polvo de la malla de protección, use una aspiradora o retire la malla de protección frontal retirando el tornillo de seguridad del borde de la malla con un destornillador.

Después de limpiar, vuelva a montar la malla de seguridad. Después de hacerlo, fije el tornillo de seguridad en el borde de la malla protectora.

SOLUCIÓN DE PROBLEMAS

PROBLEMA		
El ventilador no funciona.	<p>1. Es posible que el ventilador no esté enchufado.</p> <p>2. Puede haber obstrucciones en el ventilador.</p>	<p>1. Asegúrese de que el ventilador esté enchufado y que la salida eléctrica esté funcionando correctamente.</p> <p>2. Verifique que no haya obstrucciones. Si las hay, coloque el ventilador en la posición "0". Desenchufe el ventilador y retire cuidadosamente la obstrucción. Para volver a enchufar y encender el ventilador consulte las INSTRUCCIONES DE FUNCIONAMIENTO.</p>

GARANTÍA

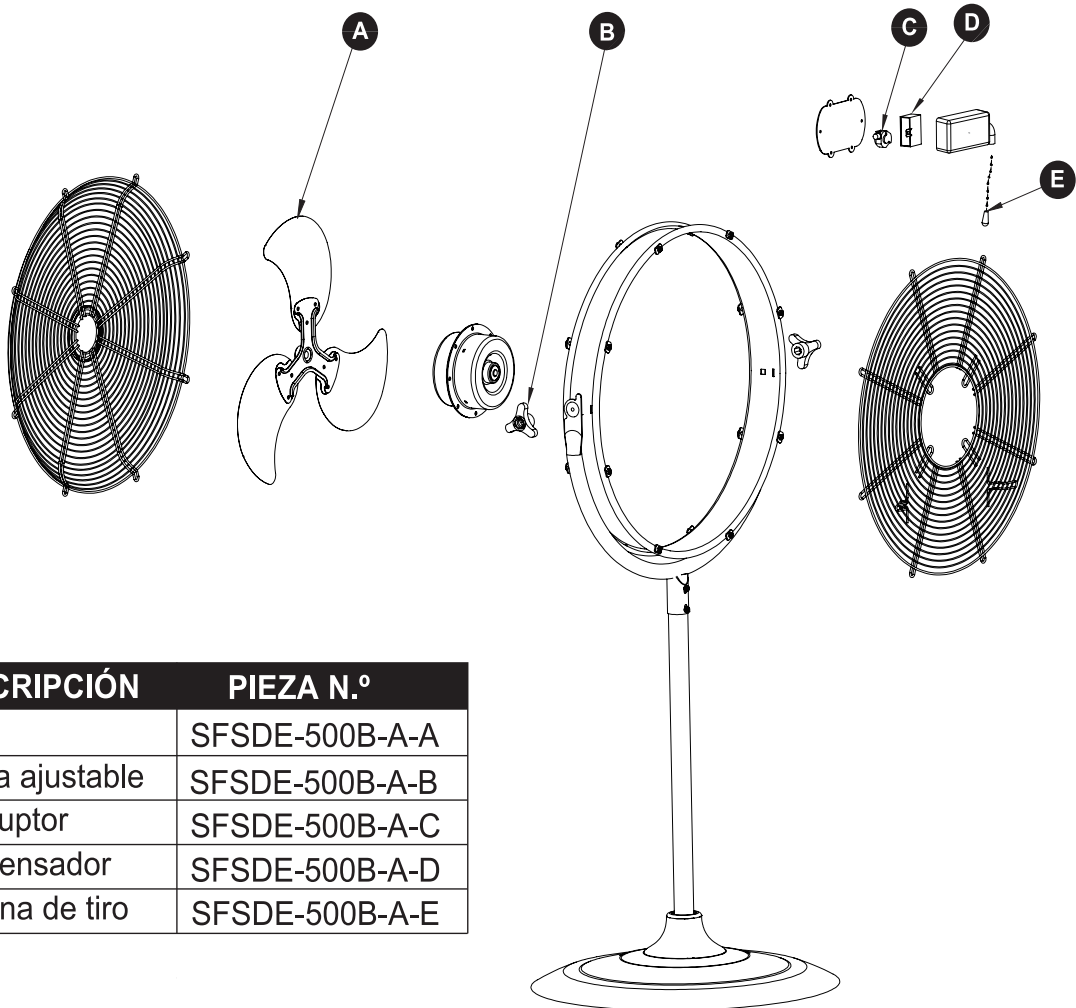
GARANTÍA LIMITADA DE DOS AÑOS. El fabricante garantiza que este producto no presentará defectos de fabricación en el material ni en la mano de obra. Esta garantía no cubre los daños durante el transporte. Esta garantía no se aplica a los daños por accidentes, mal uso, modificación de cualquier tipo del ventilador, ni en el caso de que el voltaje de conexión exceda el voltaje de la placa de datos. Esta garantía no se aplica al acabado de ninguna parte del producto.

El mantenimiento realizado por personas no autorizadas invalidará la garantía. Para obtener servicio de garantía, póngase en contacto con el Servicio al Cliente al 1-866-994-4148 de lunes a domingo de 8 a.m. a 8 p.m.

Algunos estados no permiten la exclusión o limitación de ciertos daños, por lo que es posible que estas exclusiones o limitaciones no se apliquen en su caso. Esta garantía otorga derechos legales específicos al consumidor. Usted podría tener otros derechos que varían según el estado.

LISTA DE PIEZAS DE REPUESTO

Para obtener piezas de repuesto, llame a nuestro Departamento de Servicio al Cliente al 1-866-994-4148 de lunes a domingo de 8 a.m. a 8 p.m.



PIEZA	DESCRIPCIÓN	PIEZA N.º
A	Aspa	SFSDE-500B-A-A
B	Perilla ajustable	SFSDE-500B-A-B
C	Interruptor	SFSDE-500B-A-C
D	Condensador	SFSDE-500B-A-D
E	Cadena de tiro	SFSDE-500B-A-E