

VEVOR

Affordable. Reliable. Home Improvement.

COMPUTER CASE

MODEL:211I

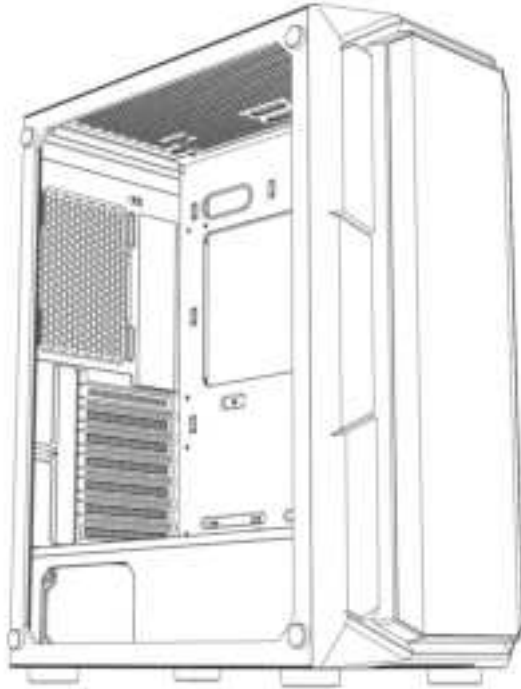
Technical Support and E-Warranty Certificate
www.vevor.com/support

VEVOR

Affordable. Reliable. Home Improvement.

Computer Case

MODEL:2111



(The picture is for reference only, please refer to the actual object)

This is the original instruction, please read all manual instructions carefully before operating. VEVOR reserves a clear interpretation of our user manual. The appearance of the product shall be subject to the product you received. Please forgive us that we won't inform you again if there are any technology or software updates on our product.



Warning-To reduce the risk of injury, user must read instructions manual carefully.



This product is subject to the provision of European Directive 2012/19/EC. The symbol showing a wheeled bin crossed through indicates that the product requires separate refuse collection in the European Union. This applies to the product and all accessories marked with this symbol. Products marked as such may not be discarded with normal domestic waste, but must be taken to a collection point for recycling electrical and electronic devices



- A: Accessories package
- B : Wire interface
- C: I/O interface
- D : Full view
- E: Left panel disassembly
- F: Right/front panel disassembly
- G : Front/back panel fan installation
- H : Water cooling installation
- I: Top fan installation
- J: Power installation
- K: Hard disk installation
- L: Motherboard installation
- M : Graphics card installation

A



Motherboard screws*10



Copper pillar*3



Wire Velcro*5



Power screw*5



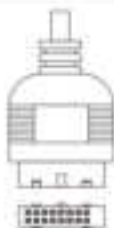
Hard disk screws*4

B

OUTPUT INTERFACE



Motherboard



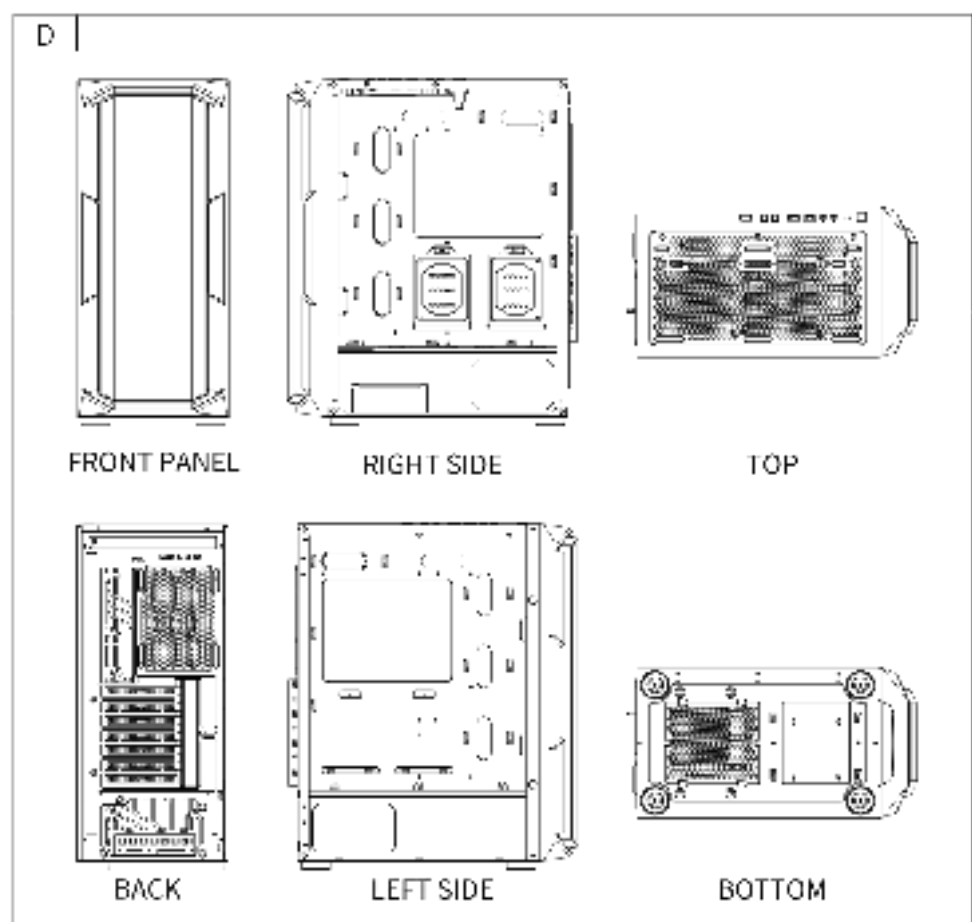
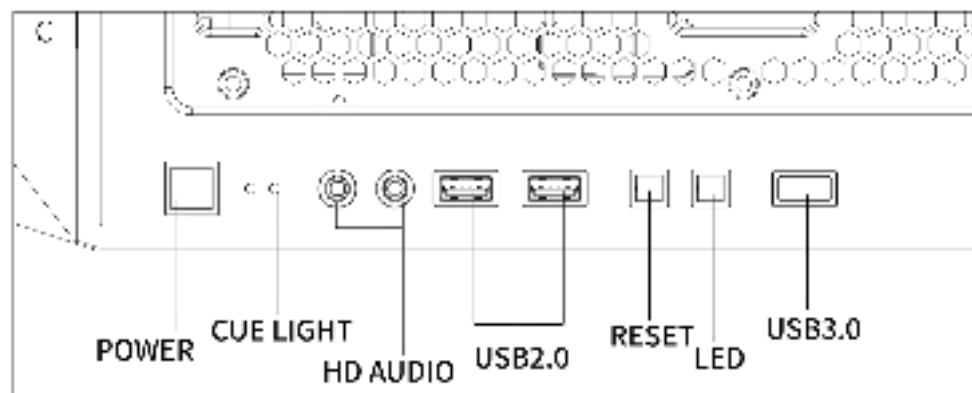
USB3.0

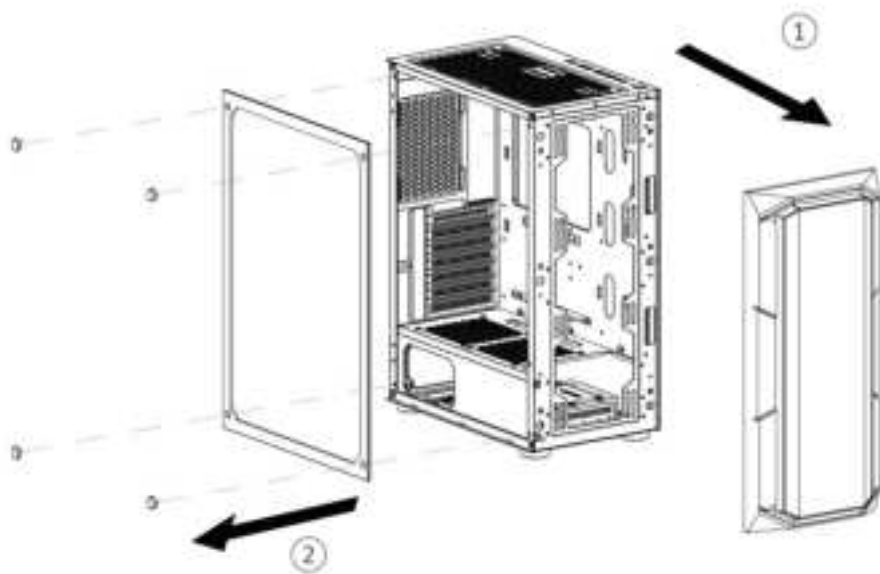


HD AUDIO

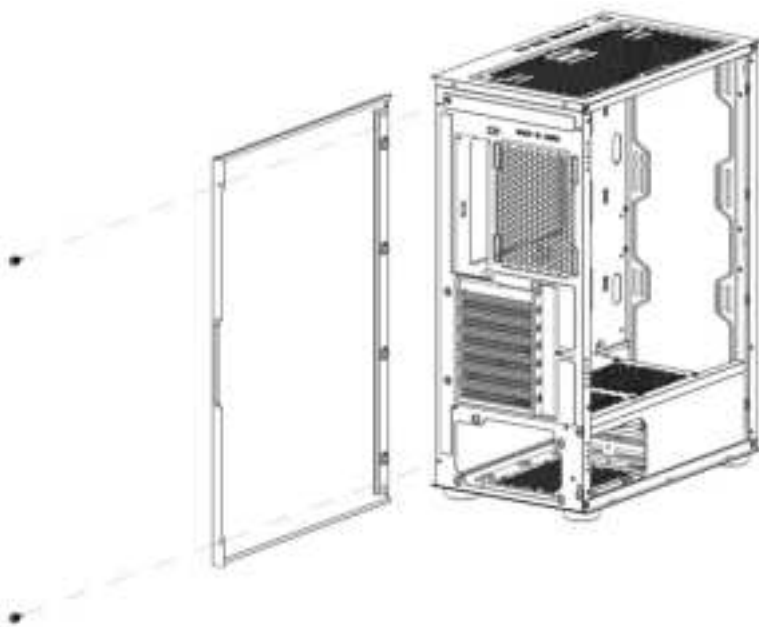


USB2.0

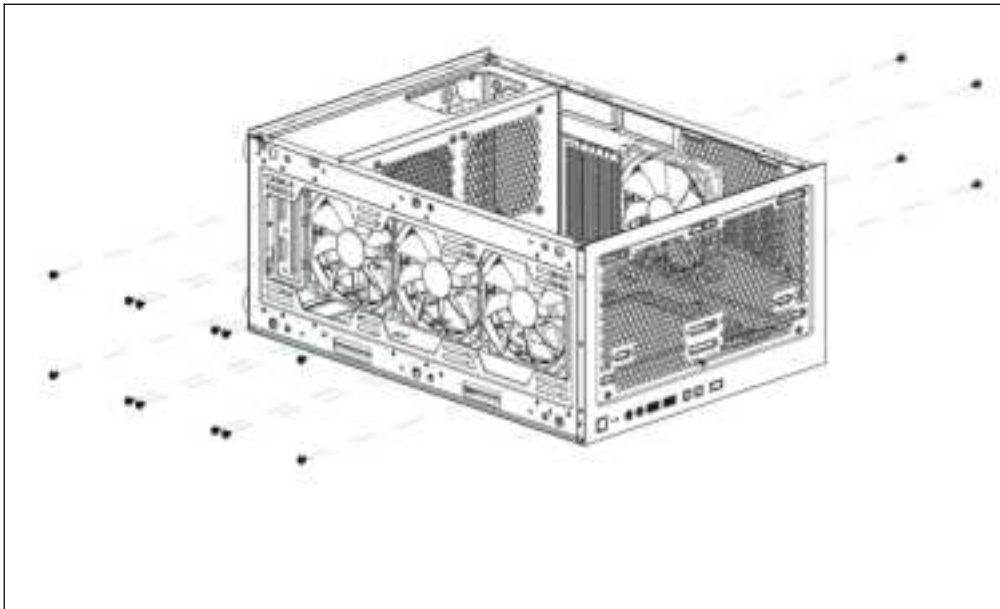




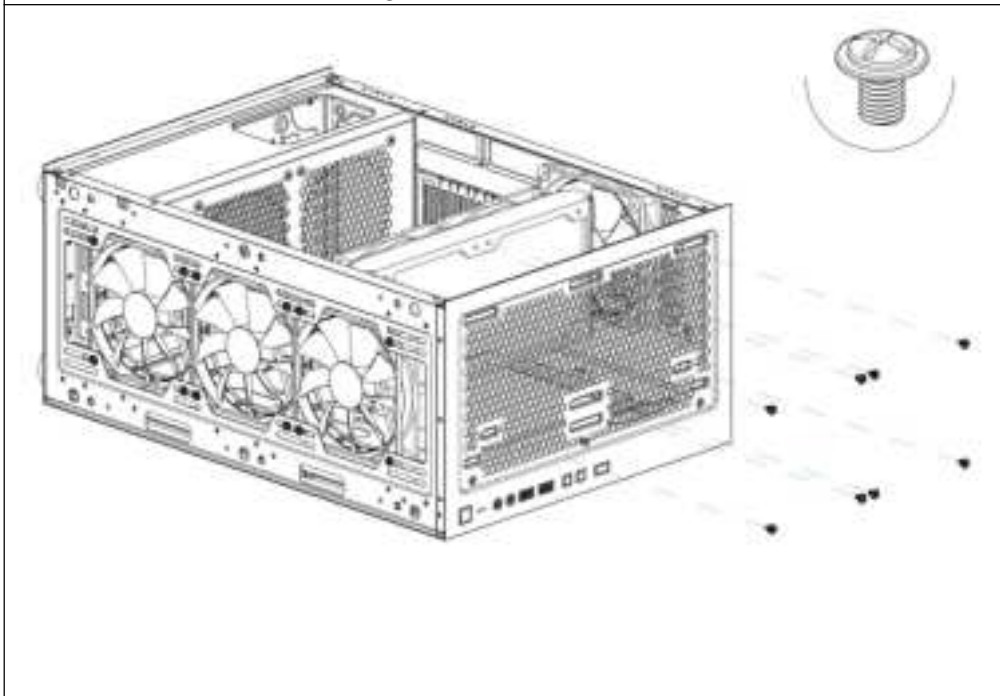
Open the left glass plate,remove the front plate



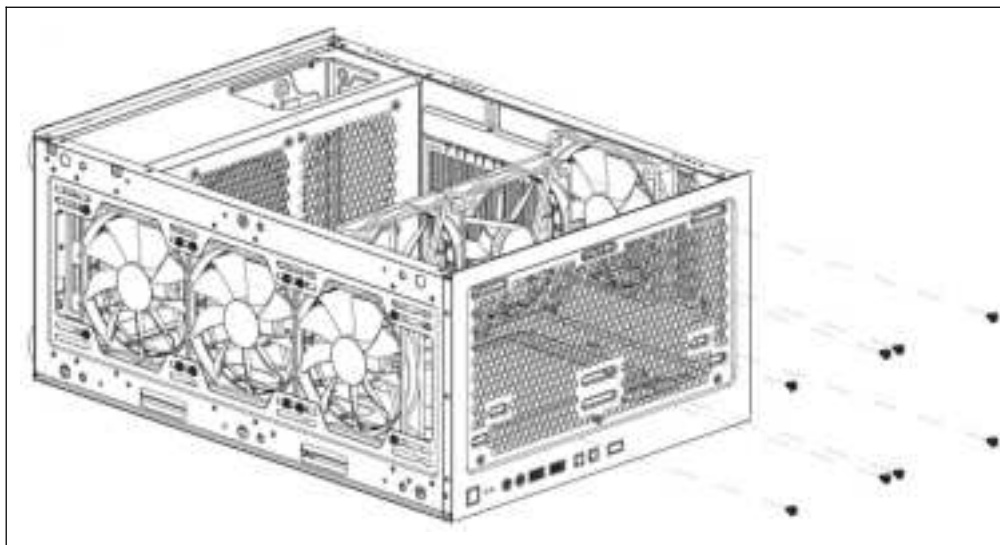
Open the right iron plate



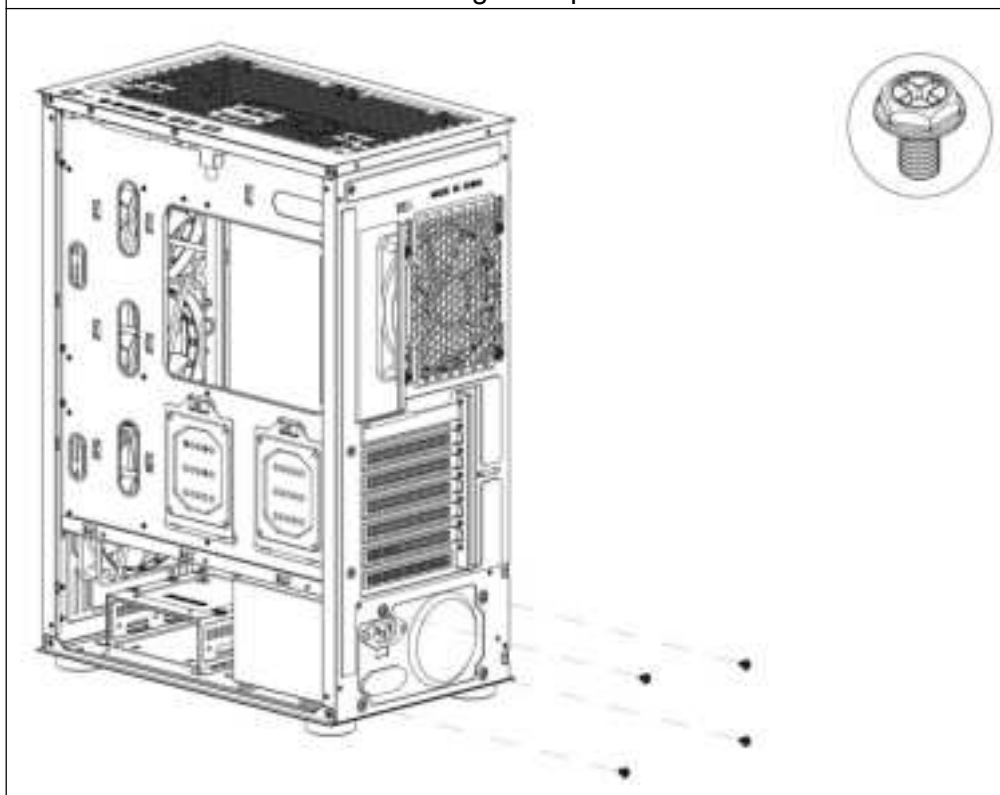
Installing the front /back panel fan



Installing top water cooling system

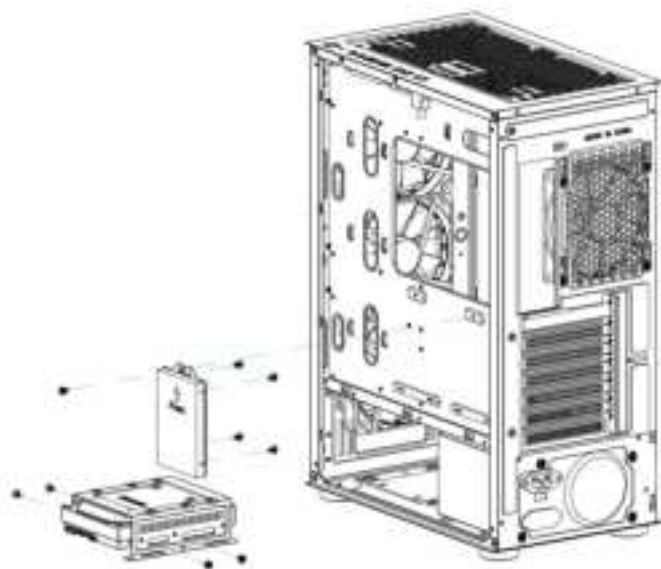


Installing the top fan



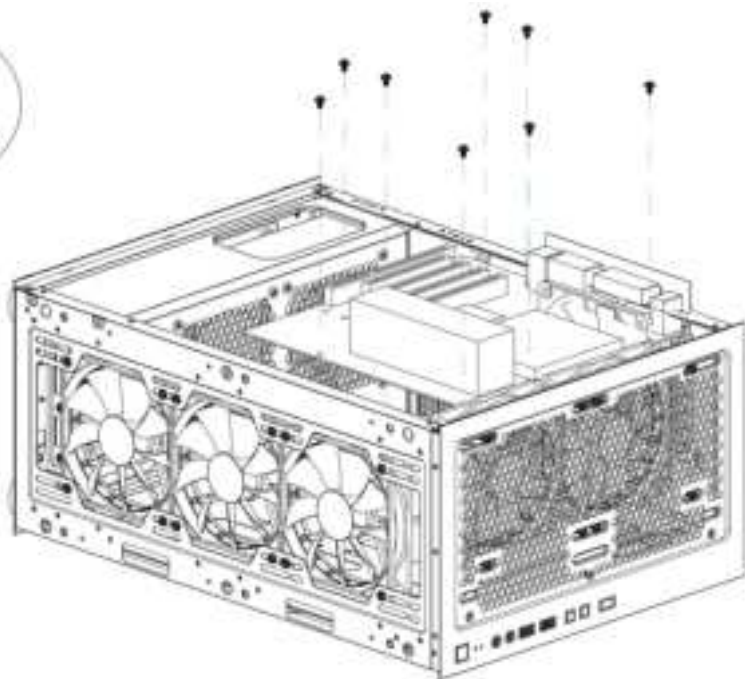
Installing power supply

1

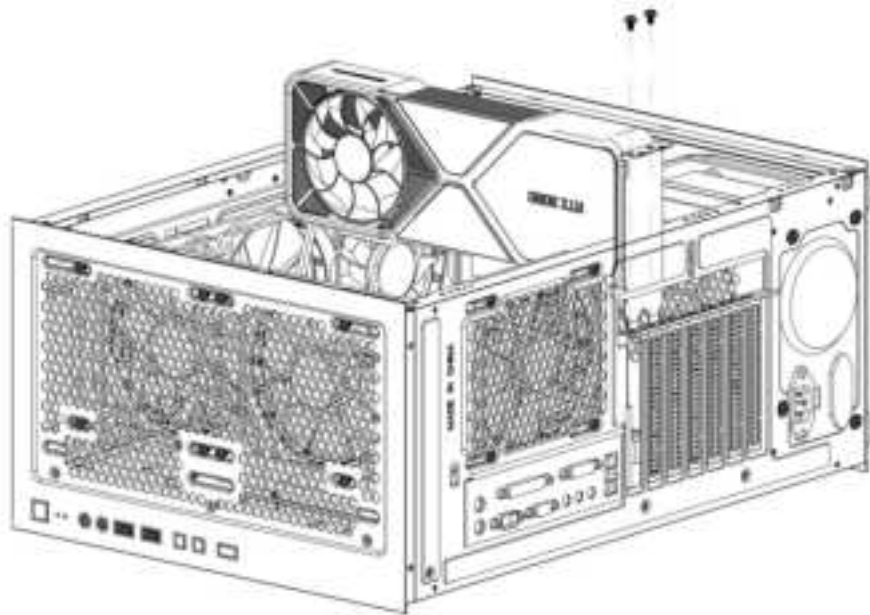


Installing SSD and HDD hard drives

1



Installing the motherboard



Installing a graphics card

Manufacturer: Shanghaimuxinmuyeyouxiangongsi

Address: Shuangchenglu 803nong11hao1602A-1609shi, baoshanqu, shanghai 200000 CN.

Imported to AUS: SIHAO PTY LTD, 1 ROKEVA STREETEASTWOOD NSW 2122 Australia

Imported to USA: Sanven Technology Ltd., Suite 250, 9166 Anaheim Place, Rancho Cucamonga, CA 91730

EC	REP
-----------	------------

E-CrossStu GmbH
Mainzer Landstr.69, 60329 Frankfurt am Main.

UK	REP
-----------	------------

YH CONSULTING LIMITED.
C/O YH Consulting Limited Office 147, Centurion House,
London Road, Staines-upon-Thames, Surrey, TW18 4AX



Technical Support and E-Warranty Certificate
www.vevor.com/support

VEVOR

Affordable. Reliable. Home Improvement.

BOÎTIER D'ORDINATEUR

MODÈLE : 211I

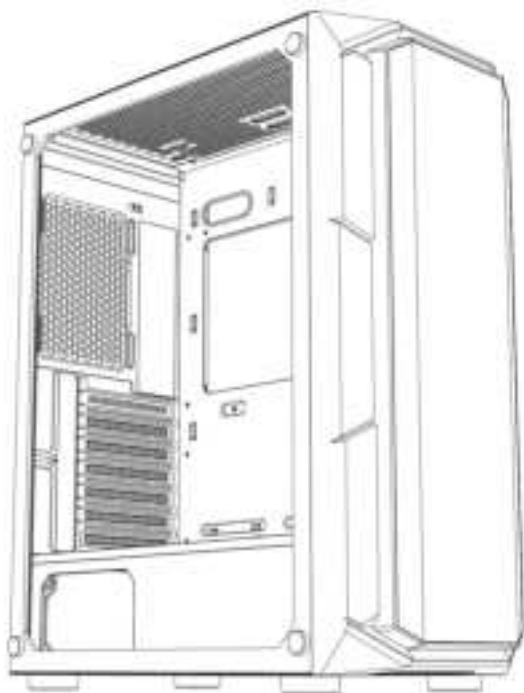
Assistance technique et certificat de garantie électronique
www.vevor.com/support

VEVOR

Affordable. Reliable. Home Improvement.

Computer Case

MODÈLE : 2111



(L'image est à titre indicatif uniquement, veuillez vous référer à l'objet réel)

Ceci est le mode d'emploi d'origine. Veuillez lire attentivement l'intégralité du manuel avant utilisation. VEVOR se réserve le droit d'interpréter clairement ce manuel d'utilisation. L'apparence du produit dépend du produit que vous avez reçu. Veuillez nous excuser pour les éventuelles mises à jour technologiques ou logicielles.



Avertissement - Pour réduire le risque de blessure, l'utilisateur doit lire attentivement le manuel d'instructions.



Ce produit est soumis aux dispositions de la directive européenne 2012/19/CE. Le symbole représentant une poubelle barrée indique que le produit doit faire l'objet d'une collecte sélective dans l'Union européenne. Ceci s'applique au produit et à tous les accessoires marqués de ce symbole. Les produits ainsi marqués ne doivent pas être jetés avec les ordures ménagères, mais doivent être déposés dans un point de collecte pour le recyclage des appareils électriques et électroniques.



A : Pack d'accessoires

B : Interface filaire

C : interface E / S

D : Vue complète

E : Démontage du panneau gauche

F : Démontage du panneau droit/avant

G : Avant/Arrière installation d'un ventilateur à panneau

H : Refroidissement par eau installation

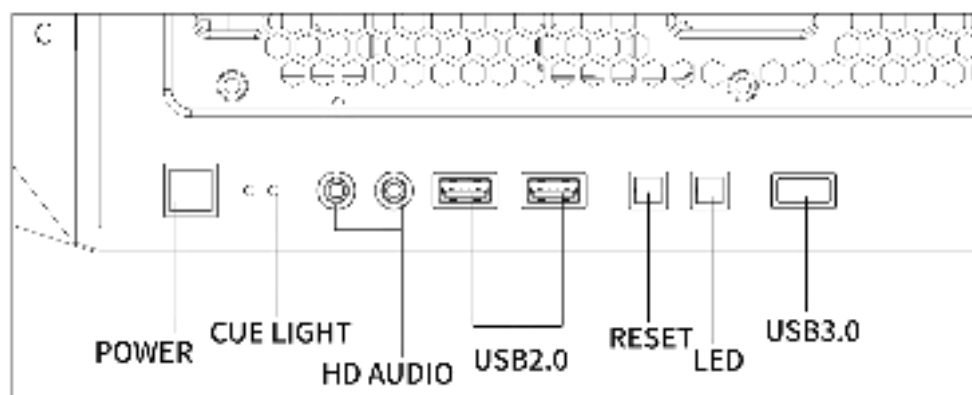
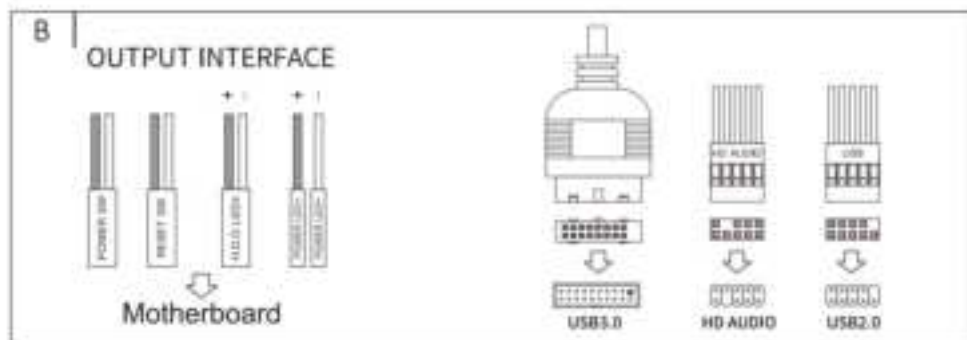
I : Installation du ventilateur supérieur

J : Puissance installation

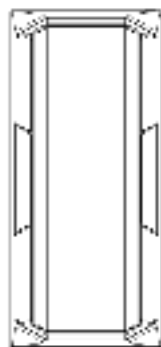
K : Installation du disque dur

L : Installation de la carte mère

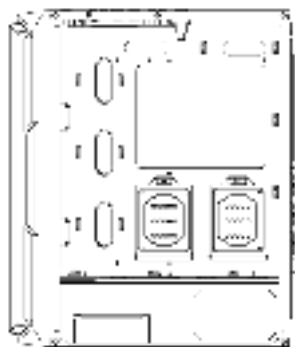
M : Installation de la carte graphique



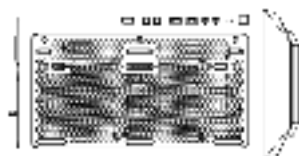
D



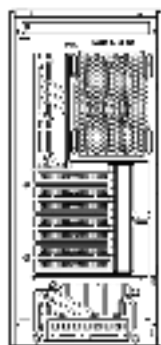
FRONT PANEL



RIGHT SIDE



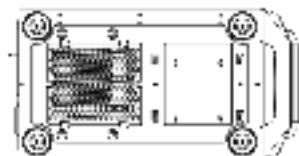
TOP



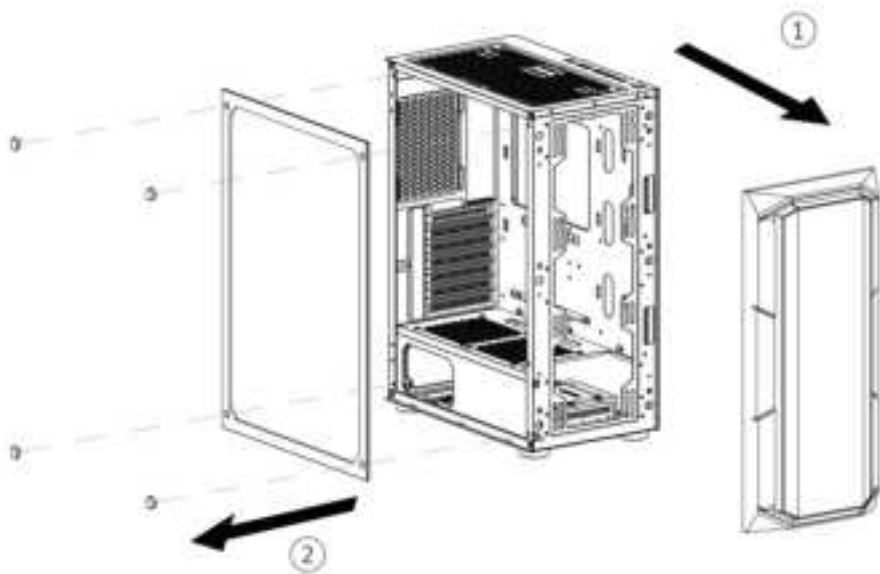
BACK



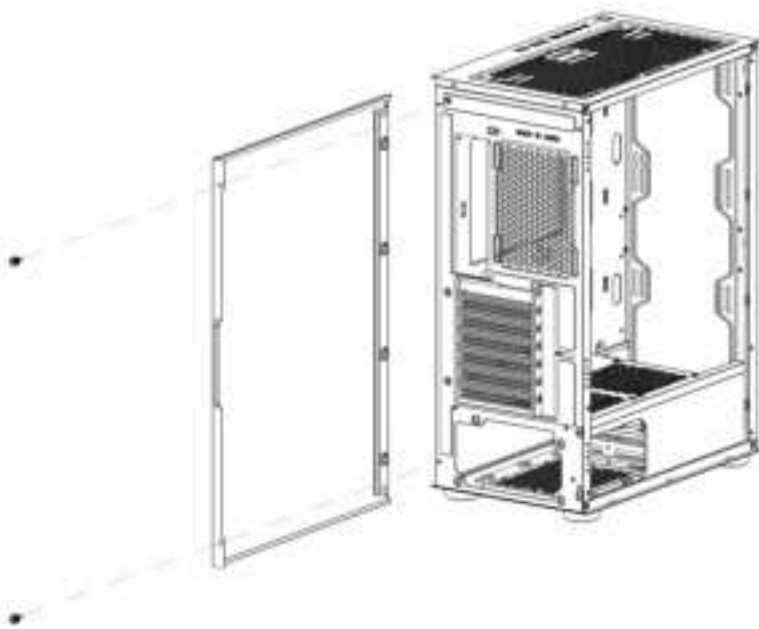
LEFT SIDE



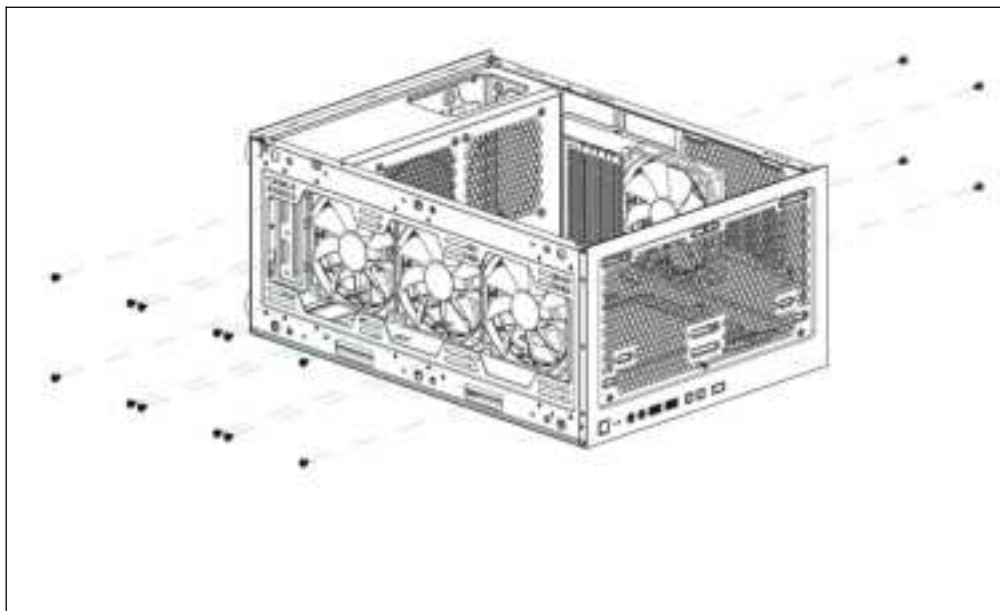
BOTTOM



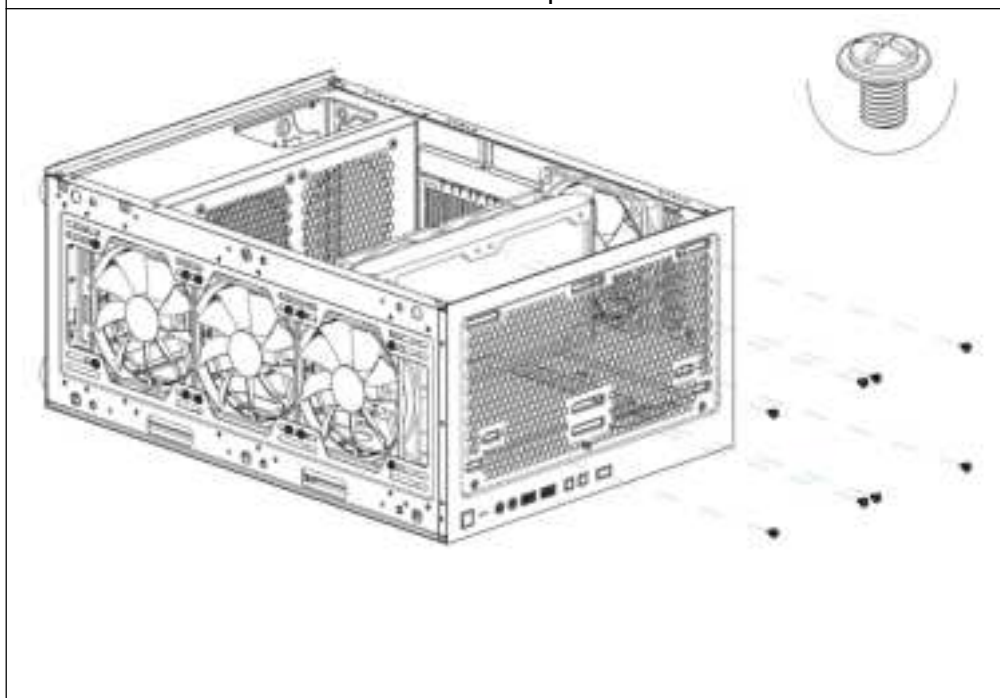
Ouvrez la plaque de verre gauche, retirez la plaque avant



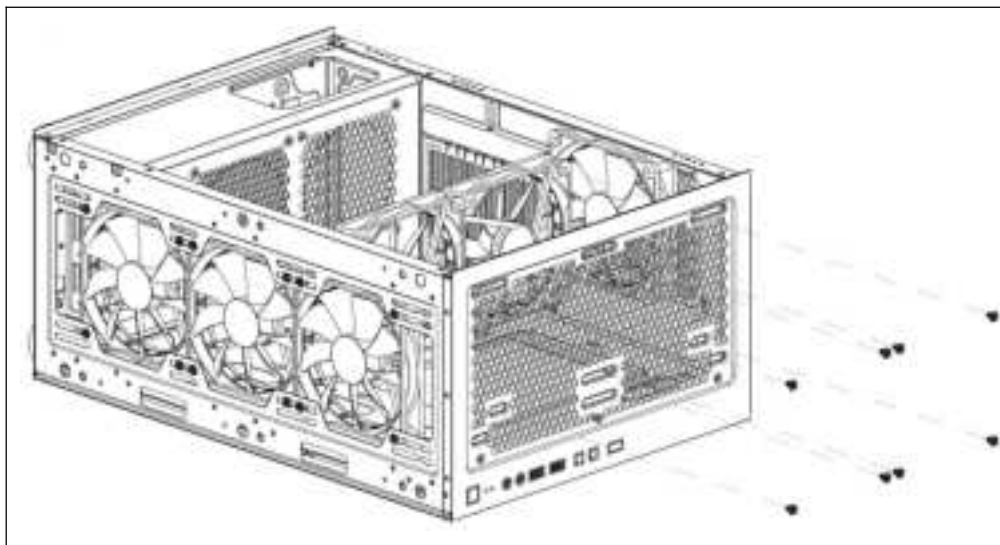
Ouvrir la plaque de fer droite



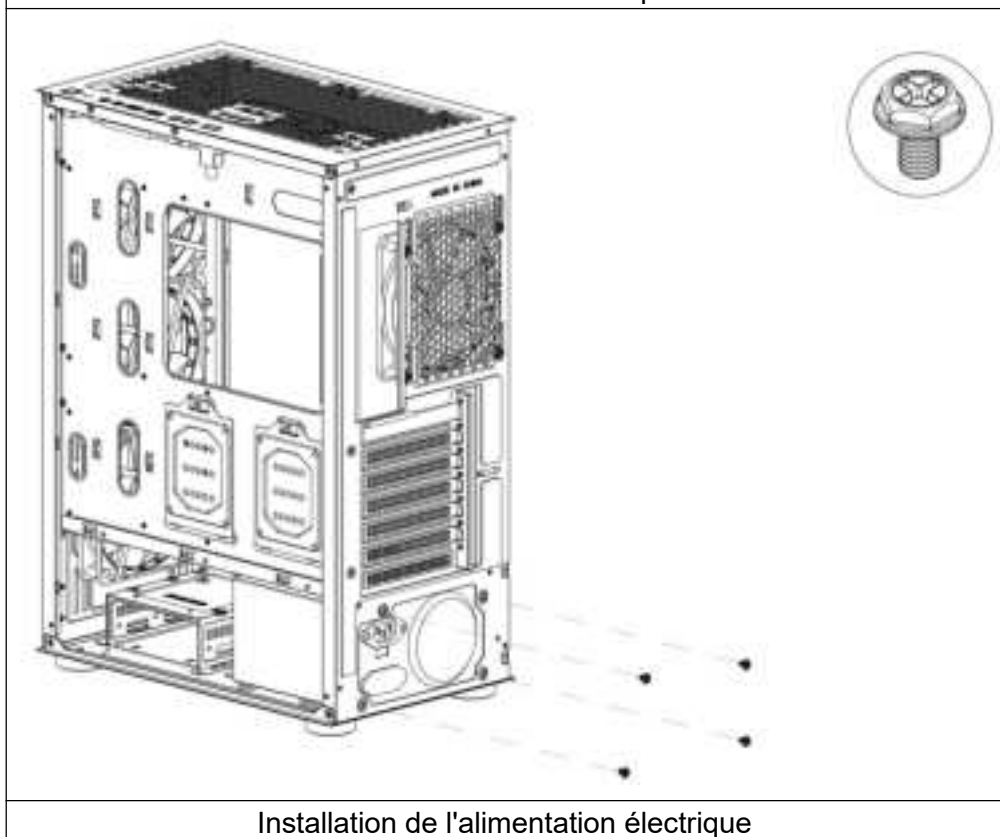
Installation du ventilateur du panneau avant/arrière



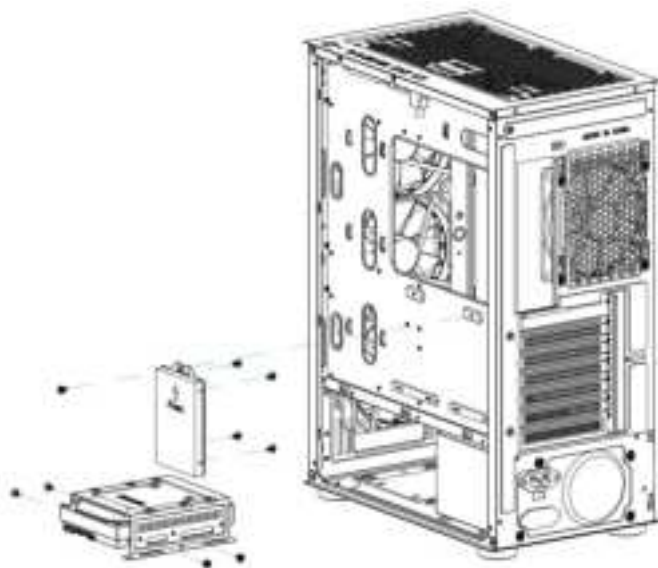
Installation d'un système de refroidissement par eau supérieur



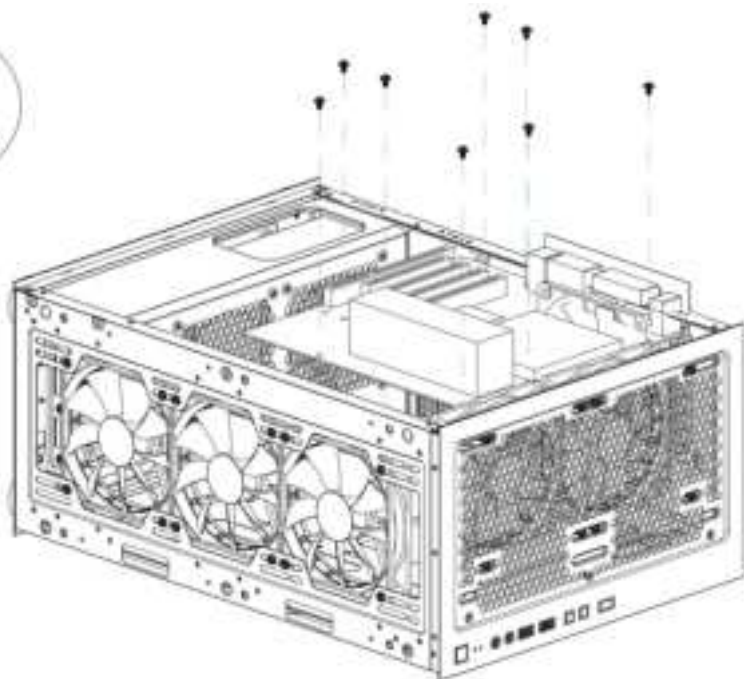
Installation du ventilateur supérieur



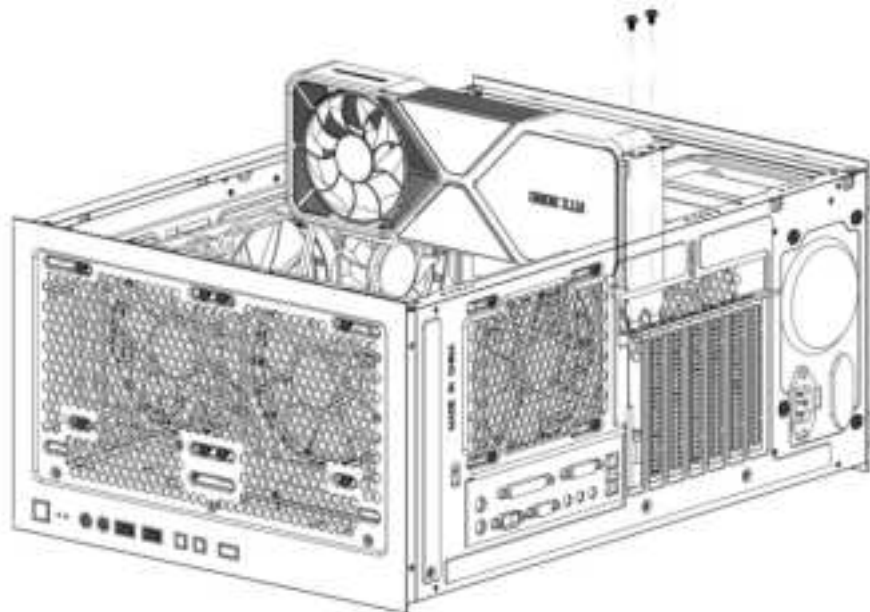
Installation de l'alimentation électrique



Installation de disques durs SSD et HDD



Installation de la carte mère



Installation d'une carte graphique

Fabricant : Shanghaimuxinmuyeyouxiangongsi

Adresse : Shuangchenglu 803nong11hao1602A-1609shi, baoshanqu, shanghai 200000 CN.

Importé en Australie : SIHAO PTY LTD, 1 ROKEVA STREET, ASTWOOD NSW 2122, Australie

Importé aux États-Unis : Sanven Technology Ltd., Suite 250, 9166 Anaheim Place, Rancho Cucamonga, CA 91730

EC	REP
-----------	------------

E-CrossStu GmbH
Mainzer Landstr.69, 60329 Frankfurt am Main.

UK	REP
-----------	------------

YH CONSULTING LIMITED.
C/O YH Consulting Limited Office 147, Centurion House,
London Road, Staines-upon-Thames, Surrey, TW18 4AX



Assistance technique et certificat de garantie électronique
www.vevor.com/support

VEVOR

Affordable. Reliable. Home Improvement.

COMPUTERGEHÄUSE

MODELL: 211I

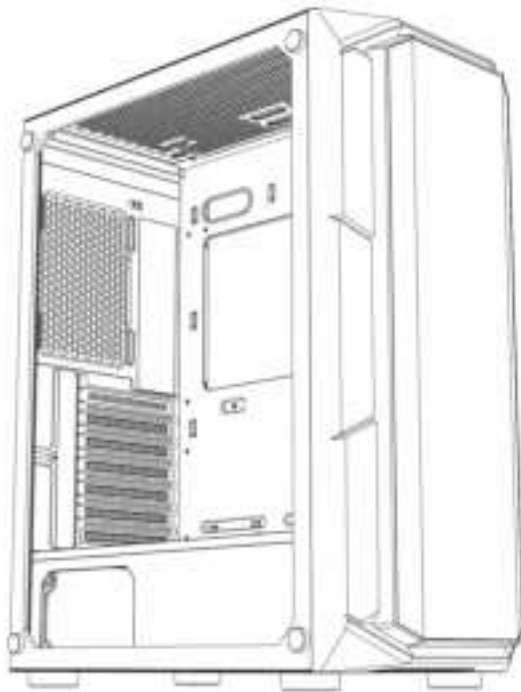
Technischer Support und E-Garantie-Zertifikat
www.vevor.com/support

VEVOR

Affordable. Reliable. Home Improvement.

Computer Case

MODELL: 211I



(Das Bild dient nur als Referenz, bitte beziehen Sie sich auf das tatsächliche Objekt)

Dies ist die Originalanleitung. Bitte lesen Sie alle Anweisungen sorgfältig durch, bevor Sie das Gerät in Betrieb nehmen. VEVOR behält sich das Recht vor, die Bedienungsanleitung klar und deutlich zu interpretieren. Das Aussehen des Produkts hängt vom gelieferten Produkt ab. Bitte haben Sie Verständnis dafür, dass wir Sie nicht erneut über Technologie-

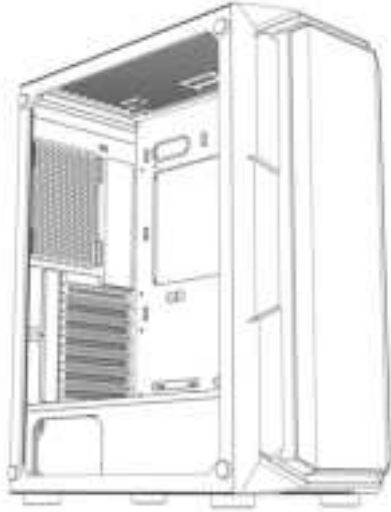
oder Software-Updates informieren.



Warnung: Um das Verletzungsrisiko zu verringern, muss der Benutzer die Bedienungsanleitung sorgfältig lesen.



Dieses Produkt unterliegt der europäischen Richtlinie 2012/19/EG. Das Symbol einer durchgestrichenen Mülltonne weist darauf hin, dass dieses Produkt in der Europäischen Union einer getrennten Müllentsorgung unterliegt. Dies gilt für das Produkt und alle mit diesem Symbol gekennzeichneten Zubehörteile. Entsprechend gekennzeichnete Produkte dürfen nicht im Hausmüll entsorgt werden, sondern müssen an einer Sammelstelle für das Recycling von Elektro- und Elektronikgeräten abgegeben werden.



A: Zubehörpaket

B: Kabelschnittstelle

C: E / A- Schnittstelle

D: Vollansicht

E: Demontage der linken
Verkleidung

F: Demontage der rechten/vorderen
Platte

G : Vorne/hinten Installation des
Panellüfters

H : Wasserkühlung Installation

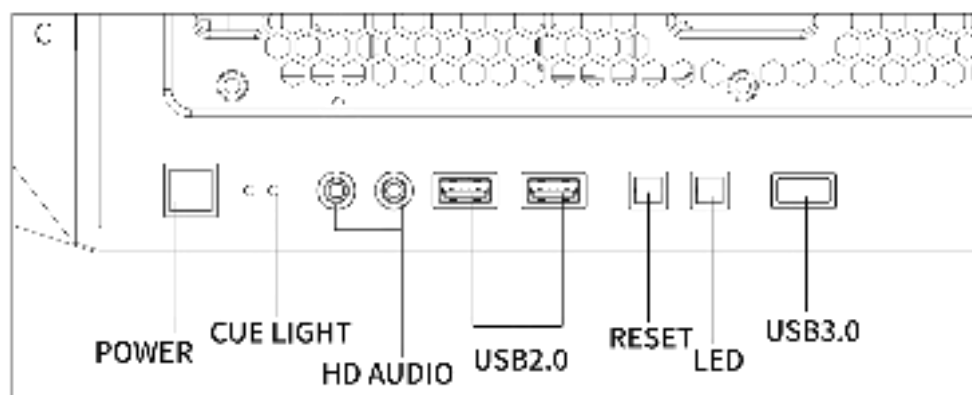
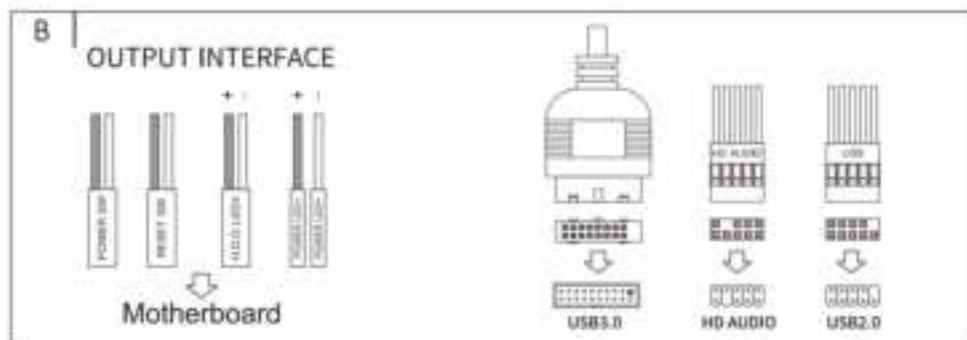
ich: Installation des oberen Lüfters

J: Macht Installation

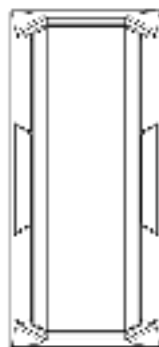
K: Festplatteninstallation

L: Motherboard-Installation

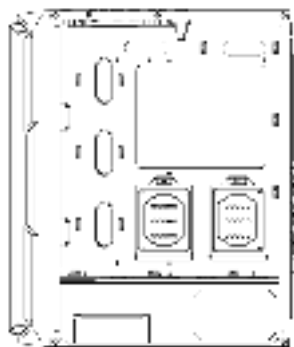
M: Grafikkarteninstallation



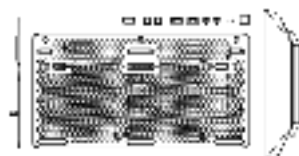
D



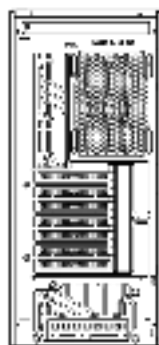
FRONT PANEL



RIGHT SIDE



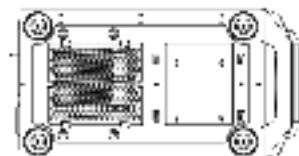
TOP



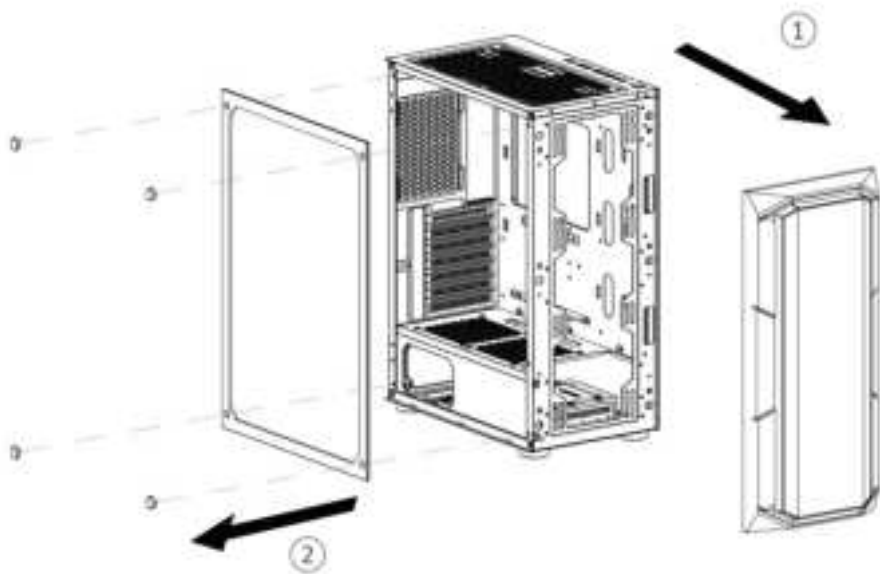
BACK



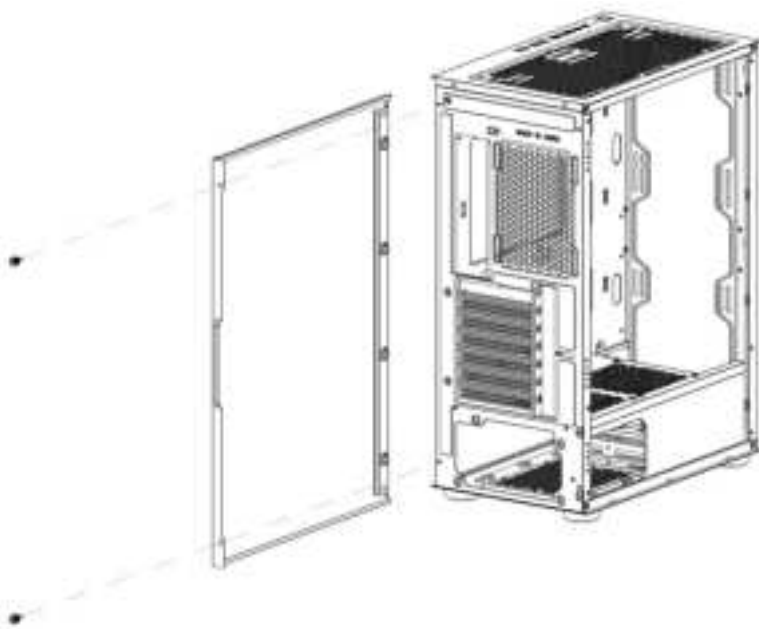
LEFT SIDE



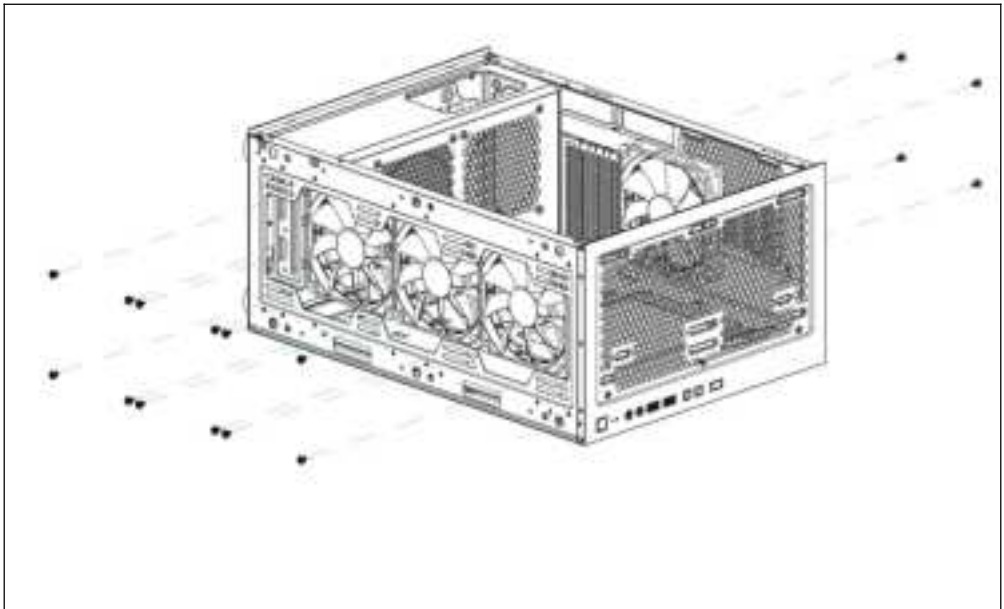
BOTTOM



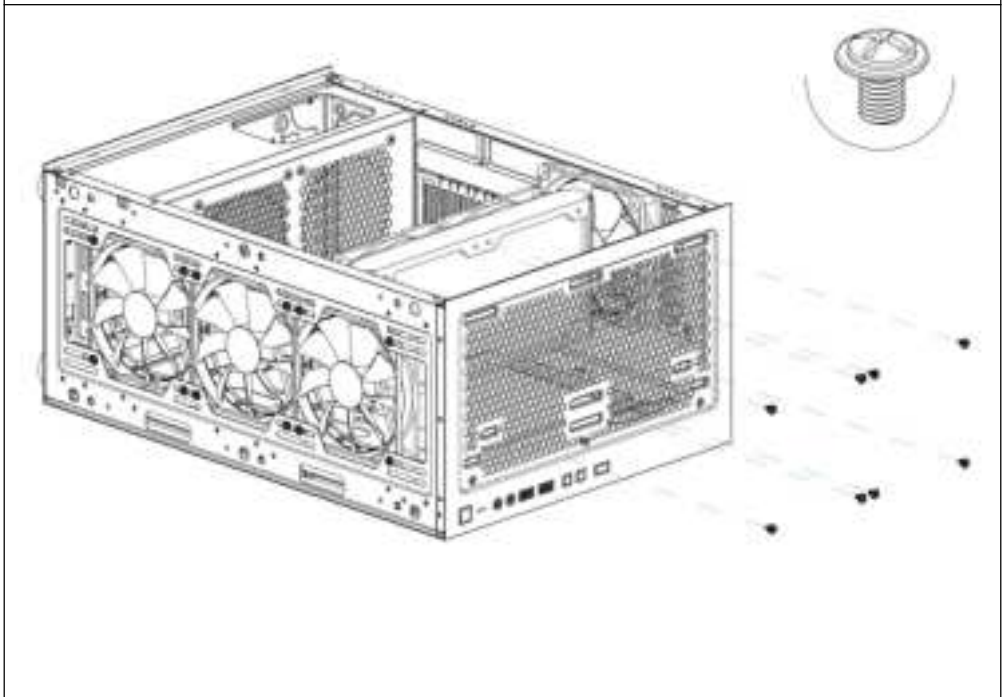
Öffnen Sie die linke Glasplatte und entfernen Sie die Frontplatte



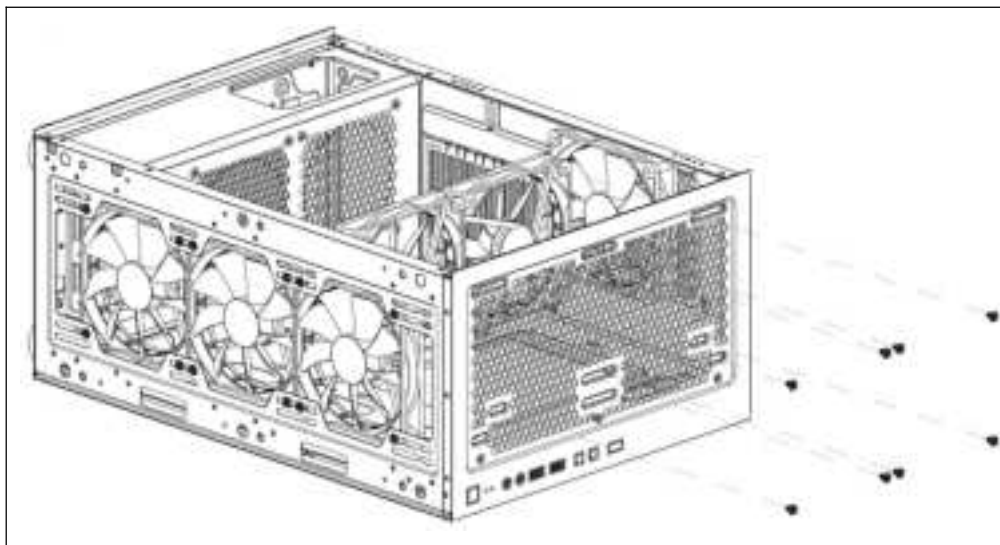
Öffne die rechte Eisenplatte



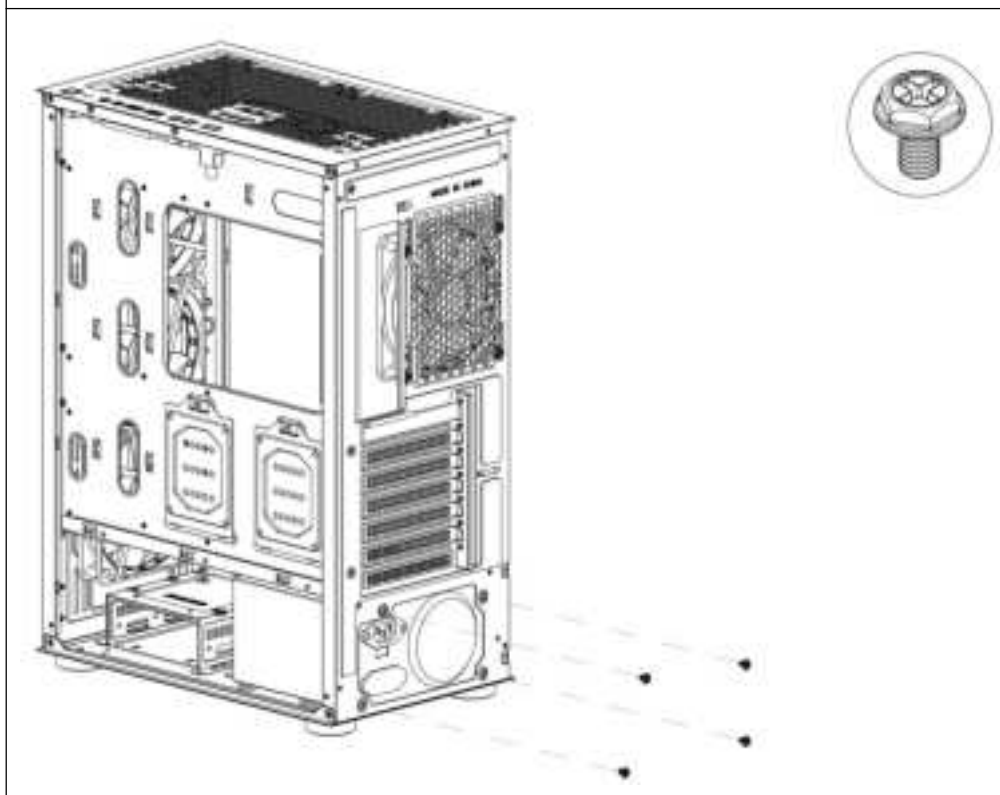
Installieren des Lüfters an der Vorder-/Rückseite



Installation eines oberen Wasserkühlsystems

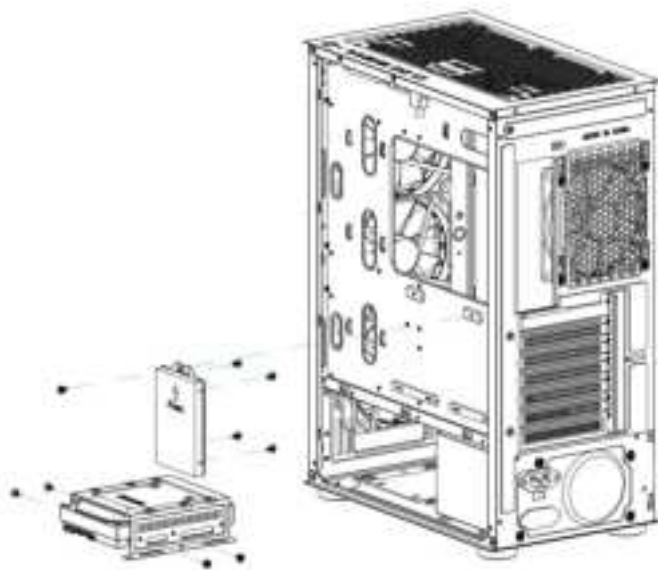


Installieren des oberen Lüfters



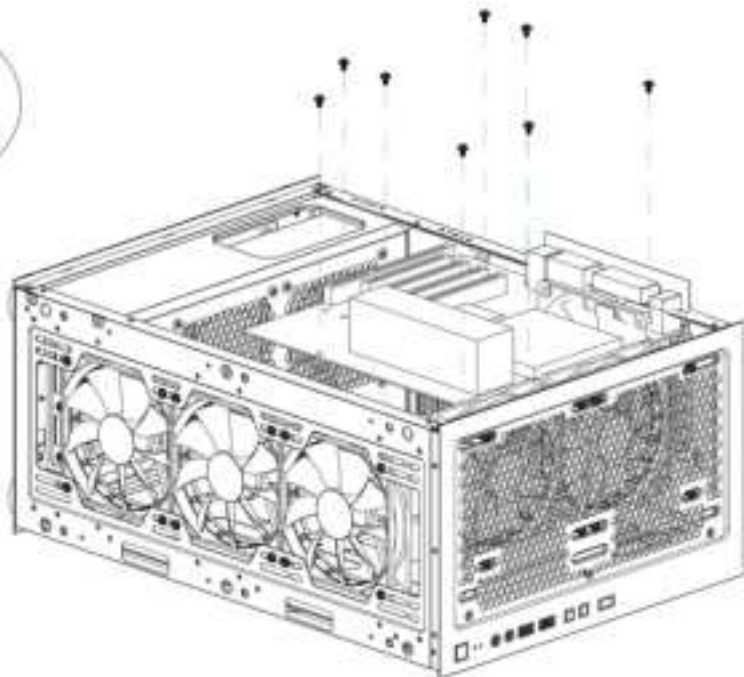
Stromversorgung installieren

1

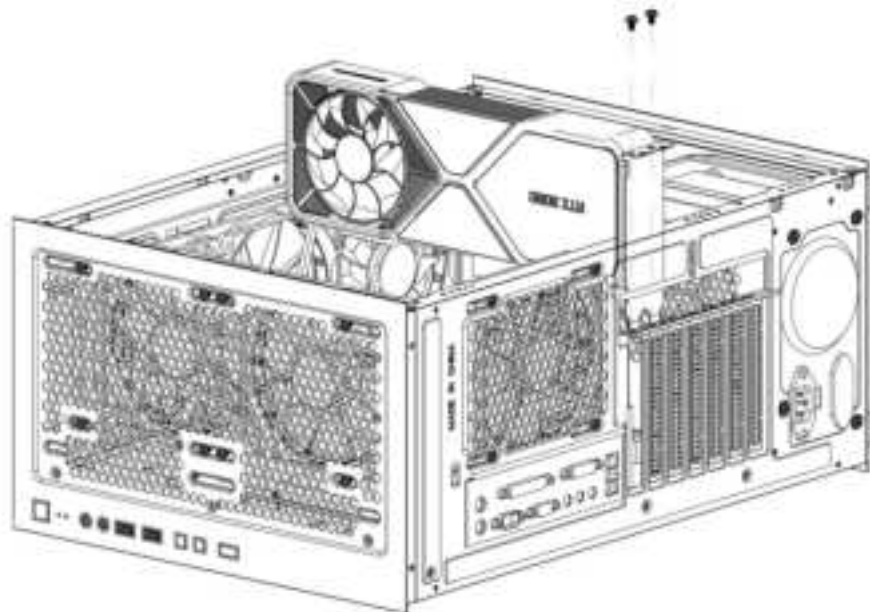


Installieren von SSD- und HDD-Festplatten

1



Installieren des Motherboards



Installieren einer Grafikkarte

Hersteller: Shanghaimuxinmuyeyouxiangongsi

Adresse: Shuangchenglu 803nong11hao1602A-1609shi, baoshanqu, Shanghai 200000 CN.

Importiert nach AUS: SIHAO PTY LTD, 1 ROKEVA STREETEASTWOOD NSW 2122 Australien

Importiert in die USA: Sanven Technology Ltd., Suite 250, 9166 Anaheim Place, Rancho Cucamonga, CA 91730

EC	REP
-----------	------------

E-CrossStu GmbH
Mainzer Landstr.69, 60329 Frankfurt am Main.

UK	REP
-----------	------------

YH CONSULTING LIMITED.
C/O YH Consulting Limited Office 147, Centurion House,
London Road, Staines-upon-Thames, Surrey, TW18 4AX



Technischer Support und E-Garantie-Zertifikat
www.vevor.com/support

VEVOR

Affordable. Reliable. Home Improvement.

CUSTODIA PER COMPUTER

MODELLO: 211I

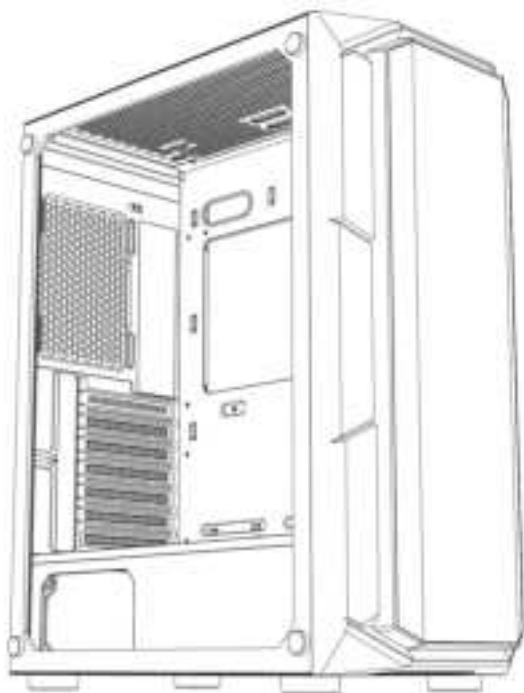
Supporto tecnico e certificato di garanzia elettronica
www.vevor.com/support

VEVOR

Affordable. Reliable. Home Improvement.

Computer Case

MODELLO: 2111



(L'immagine è solo di riferimento, fare riferimento all'oggetto reale)

Questa è l'istruzione originale, si prega di leggere attentamente tutte le istruzioni del manuale prima di utilizzare. VEVOR si riserva una chiara interpretazione del nostro manuale utente. L'aspetto del prodotto sarà soggetto al prodotto ricevuto. Vi preghiamo di perdonarci se non vi informeremo di nuovo se ci sono aggiornamenti tecnologici o software sul nostro prodotto.



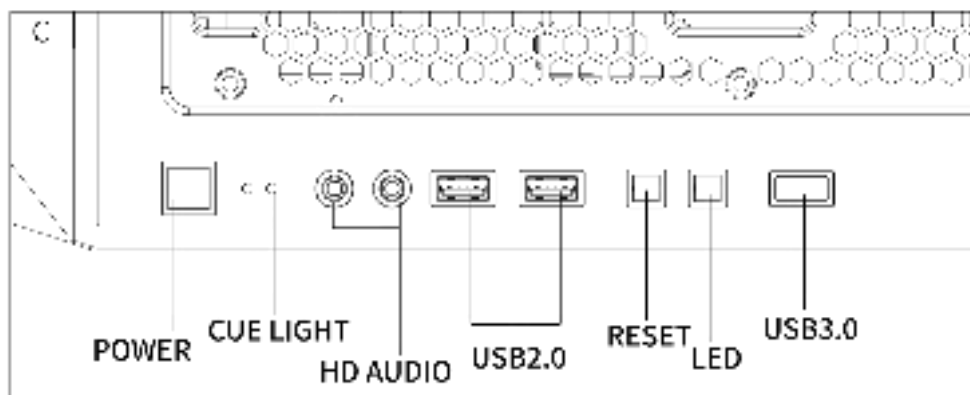
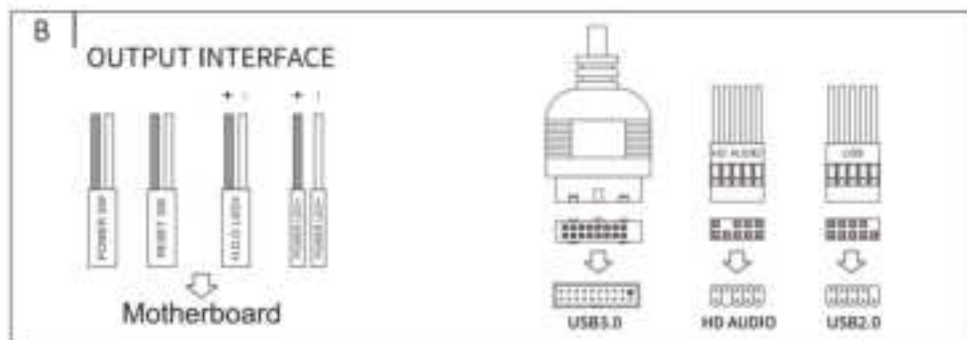
Attenzione: per ridurre il rischio di lesioni, l'utente deve leggere attentamente il manuale di istruzioni.



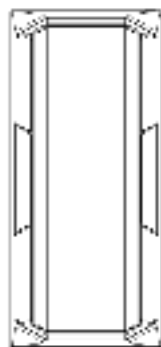
Questo prodotto è soggetto alle disposizioni della Direttiva Europea 2012/19/CE. Il simbolo raffigurante un bidone della spazzatura barrato indica che il prodotto richiede la raccolta differenziata dei rifiuti nell'Unione Europea. Ciò si applica al prodotto e a tutti gli accessori contrassegnati con questo simbolo. I prodotti contrassegnati come tali non possono essere smaltiti con i normali rifiuti domestici, ma devono essere portati in un punto di raccolta per il riciclaggio di dispositivi elettrici ed elettronici



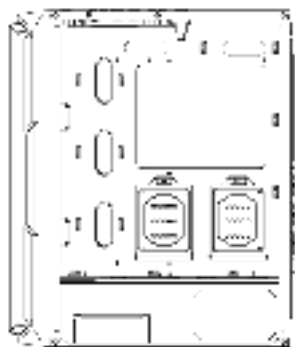
- A: Pacchetto accessori
- B : Interfaccia del filo
- C: Interfaccia I / O
- D : Vista completa
- E: Smontaggio pannello sinistro
- F: Smontaggio pannello destro/anteriore
- G : Davanti/dietro installazione del ventilatore a pannello
- H : Raffreddamento ad acqua installazione
- I: Installazione della ventola superiore
- J: Potere installazione
- Io: Installazione del disco rigido
- L: Installazione della scheda madre
- M : Installazione della scheda grafica



D



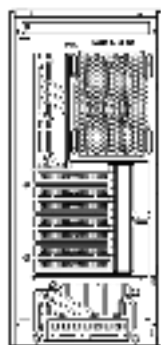
FRONT PANEL



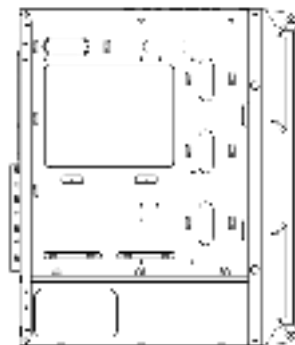
RIGHT SIDE



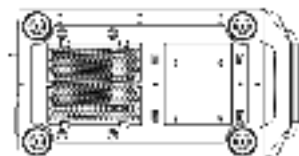
TOP



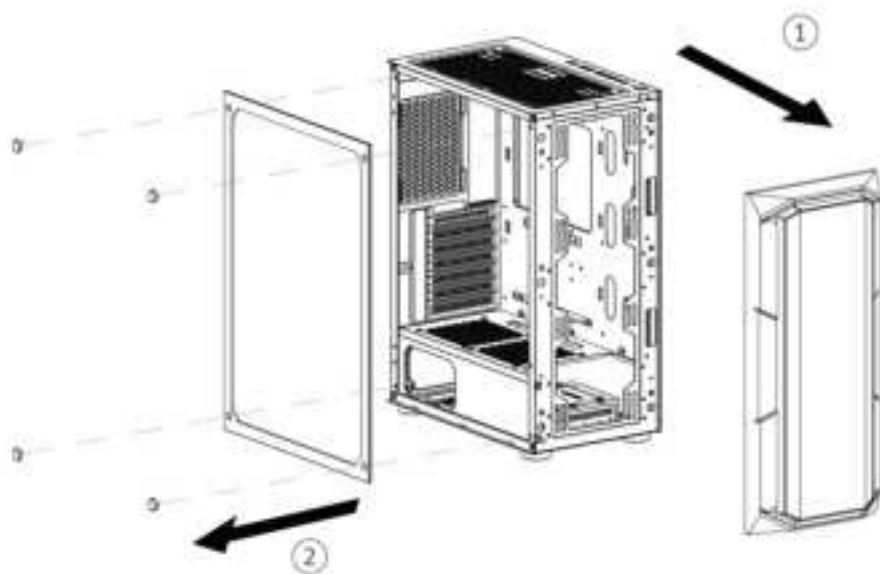
BACK



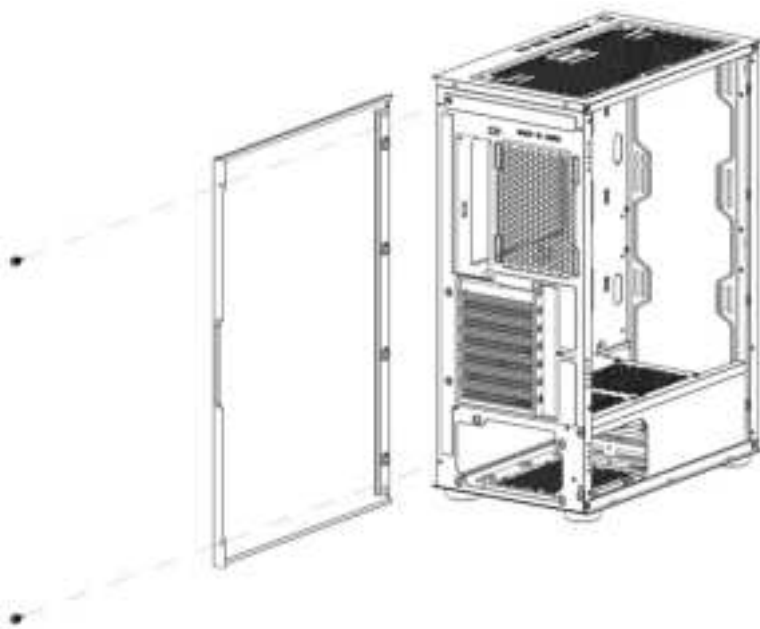
LEFT SIDE



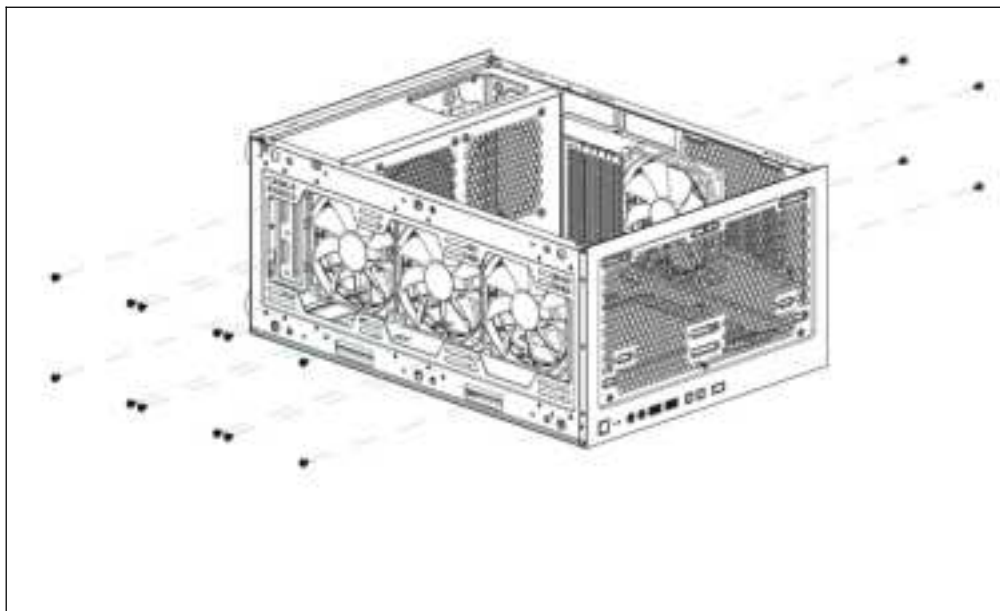
BOTTOM



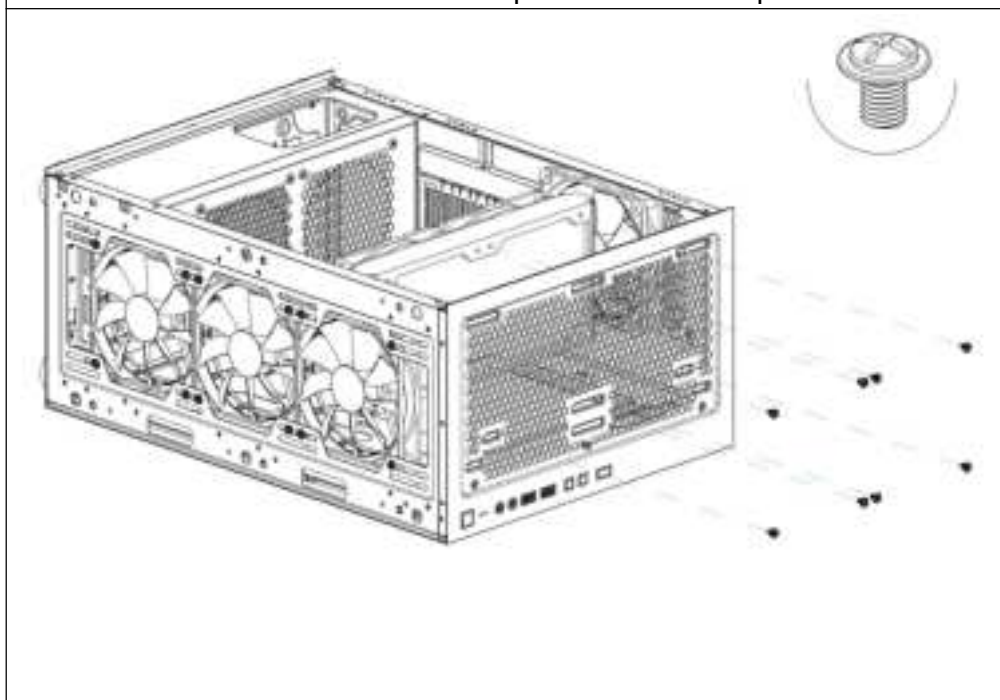
Aprire la lastra di vetro sinistra, rimuovere la lastra frontale



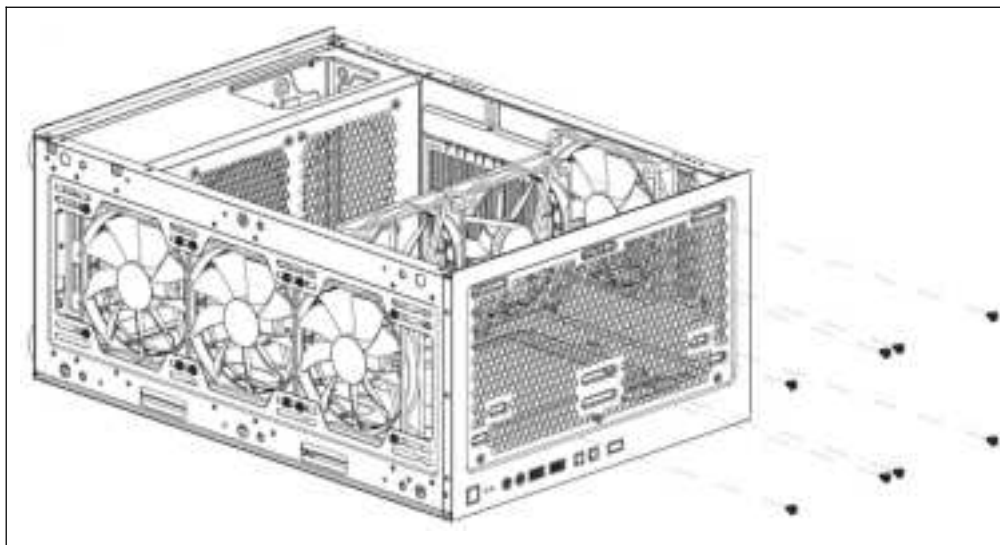
Aprire la piastra di ferro giusta



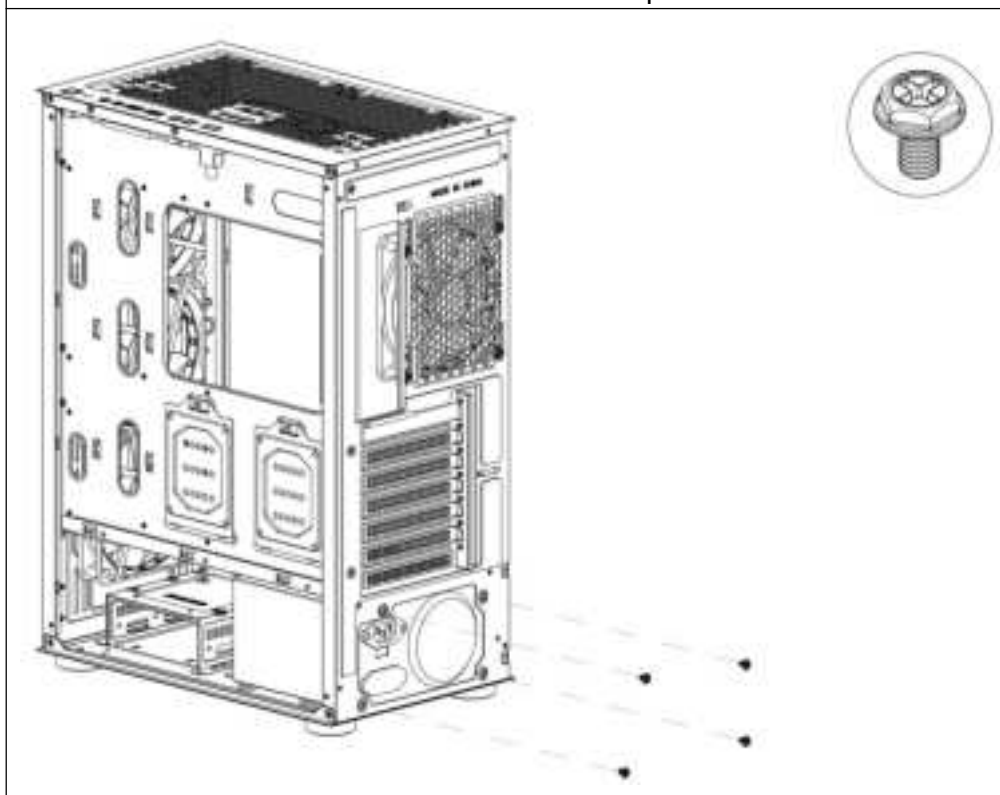
Installazione della ventola del pannello anteriore/posteriore



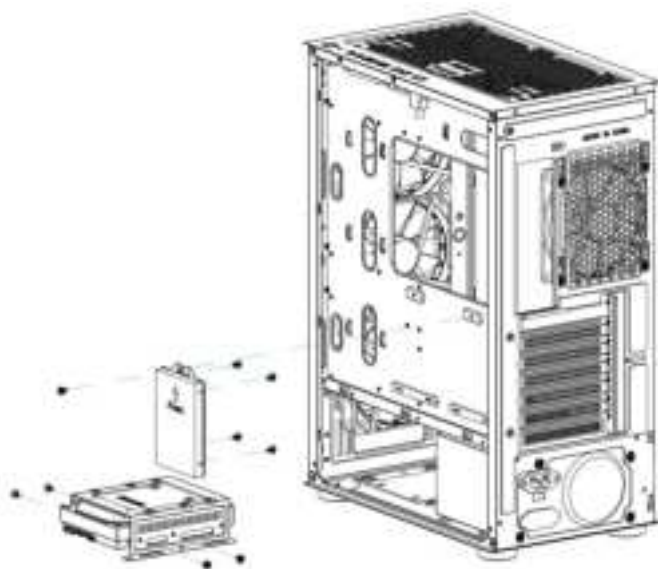
Installazione del sistema di raffreddamento ad acqua superiore



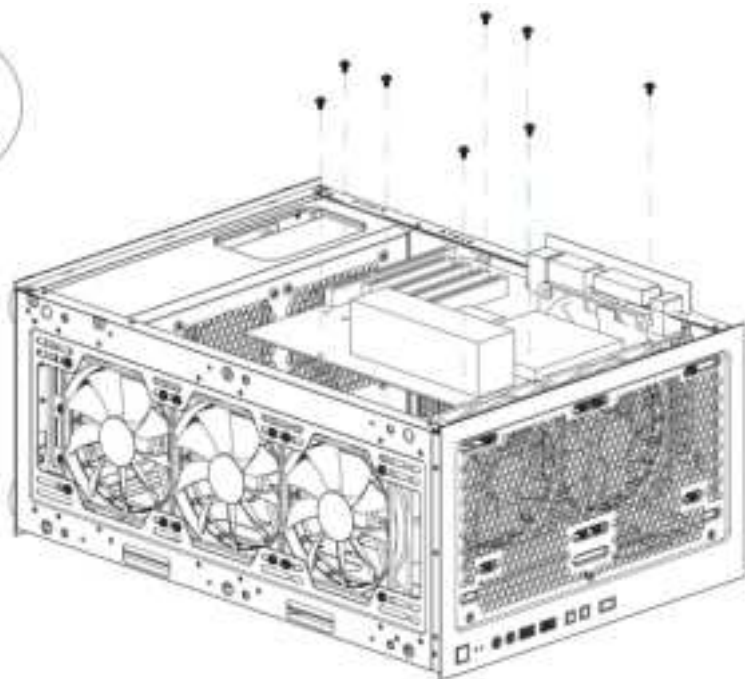
Installazione della ventola superiore



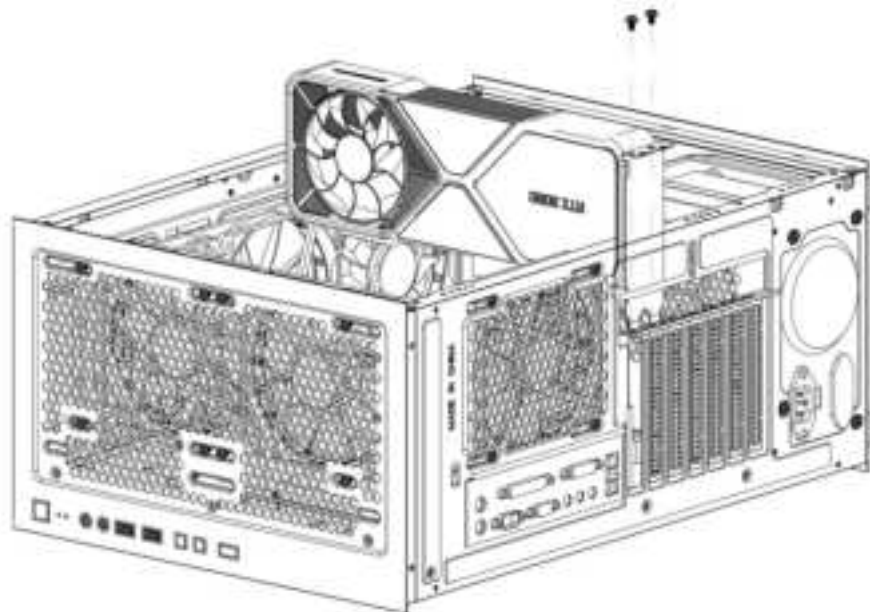
Installazione dell'alimentazione elettrica



Installazione di dischi rigidi SSD e HDD



Installazione della scheda madre



Installazione di una scheda grafica

Produttore: Shanghaimuxinmuyeyouxiangongsi

Indirizzo: Shuangchenglu 803nong11hao1602A-1609shi, baoshanqu, shanghai 200000 CN.

Importato in AUS: SIHAO PTY LTD, 1 ROKEVA STREETEASTWOOD NSW 2122 Australia

Importato negli USA: Sanven Technology Ltd., Suite 250, 9166 Anaheim Place, Rancho Cucamonga, CA 91730

EC	REP
-----------	------------

E-CrossStu GmbH
Mainzer Landstr.69, 60329 Frankfurt am Main.

UK	REP
-----------	------------

YH CONSULTING LIMITED.
C/O YH Consulting Limited Office 147, Centurion House,
London Road, Staines-upon-Thames, Surrey, TW18 4AX



Supporto tecnico e certificato di garanzia elettronica
www.vevor.com/support

VEVOR

Affordable. Reliable. Home Improvement.

CAJA DE COMPUTADORA

MODELO: 211I

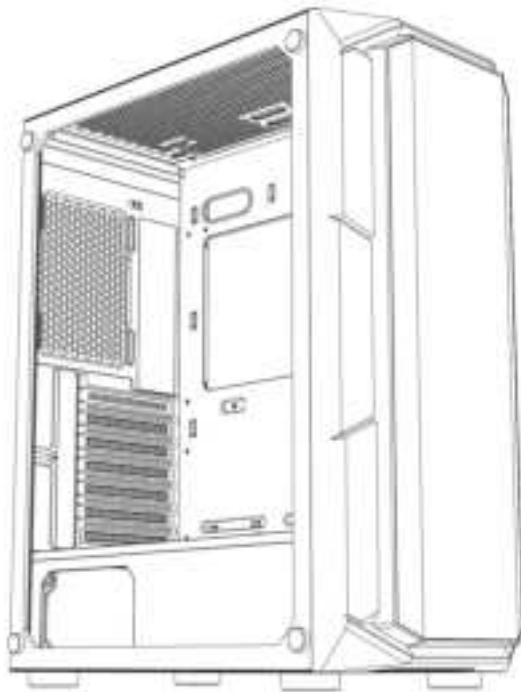
Soporte técnico y certificado de garantía electrónica
www.vevor.com/support

VEVOR

Affordable. Reliable. Home Improvement.

Computer Case

MODELO: 2111



(La imagen es solo de referencia, consulte el objeto real)

Estas son las instrucciones originales; lea atentamente todas las instrucciones del manual antes de utilizarlo. VEVOR se reserva el derecho de interpretar su manual de usuario. La apariencia del producto dependerá del producto que haya recibido. Le rogamos que nos disculpe si no le informamos de nuevo si hay actualizaciones tecnológicas o de software en nuestro producto.



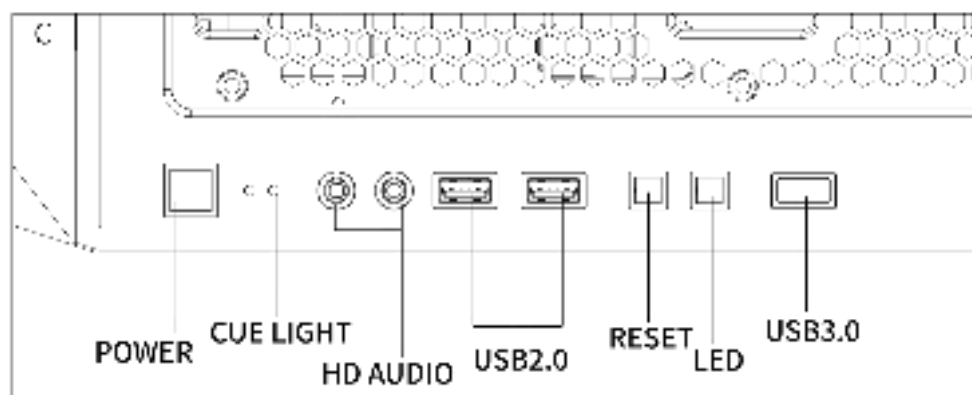
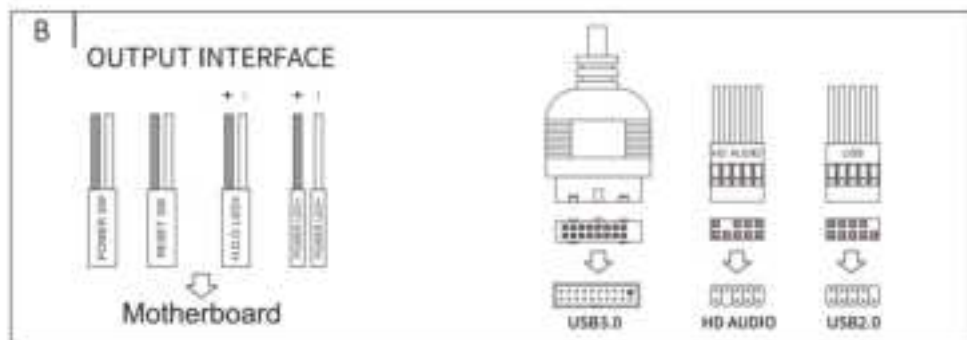
Advertencia: Para reducir el riesgo de lesiones, el usuario debe leer atentamente el manual de instrucciones.



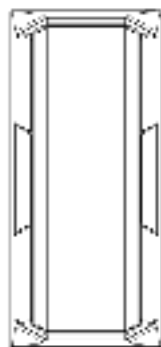
Este producto está sujeto a la Directiva Europea 2012/19/CE. El símbolo de un contenedor de basura tachado indica que el producto requiere recogida selectiva en la Unión Europea. Esto aplica al producto y a todos los accesorios marcados con este símbolo. Los productos marcados con este símbolo no pueden desecharse con la basura doméstica normal, sino que deben llevarse a un punto de recogida para el reciclaje de aparatos eléctricos y electrónicos.



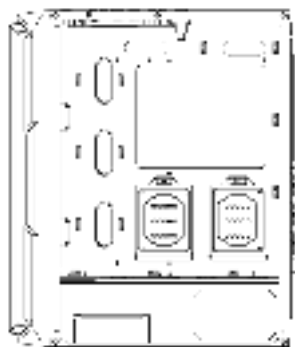
- A: Paquete de accesorios
- B : Interfaz de cable
- C: Interfaz de E / S
- D : Vista completa
- E: Desmontaje del panel izquierdo
- F: Desmontaje del panel derecho/frontal
- G : Delante/detrás instalación de ventiladores de panel
- H : Refrigeración por agua instalación
- yo: Instalación del ventilador superior
- J: Poder instalación
- K: Instalación del disco duro
- L: Instalación de la placa base
- M : Instalación de la tarjeta gráfica



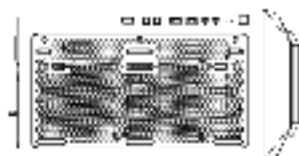
D



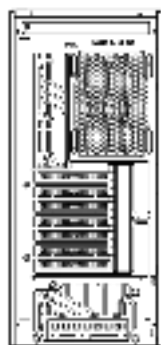
FRONT PANEL



RIGHT SIDE



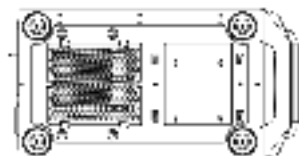
TOP



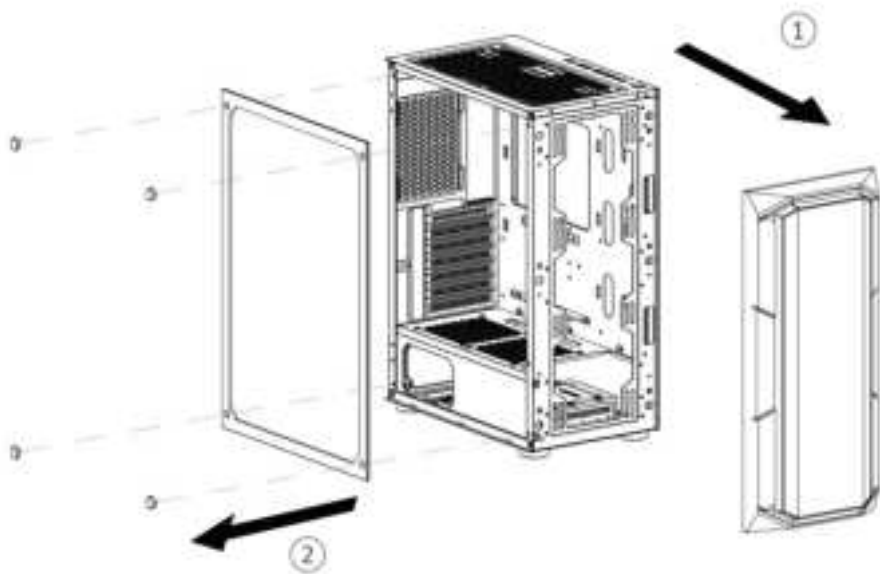
BACK



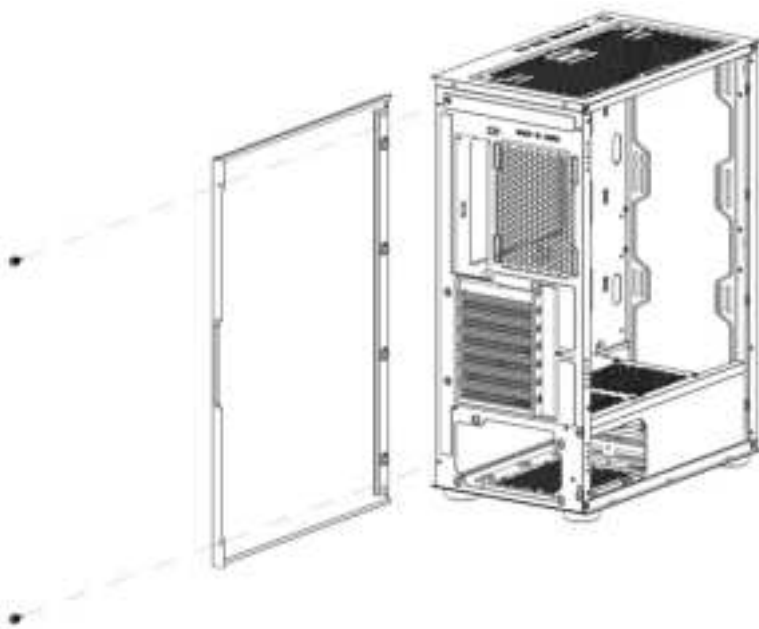
LEFT SIDE



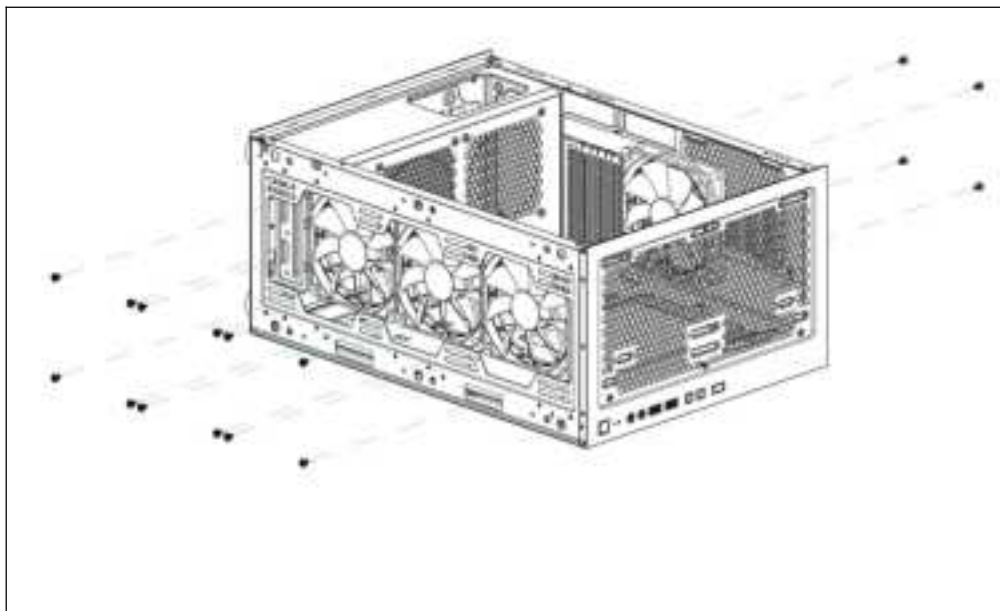
BOTTOM



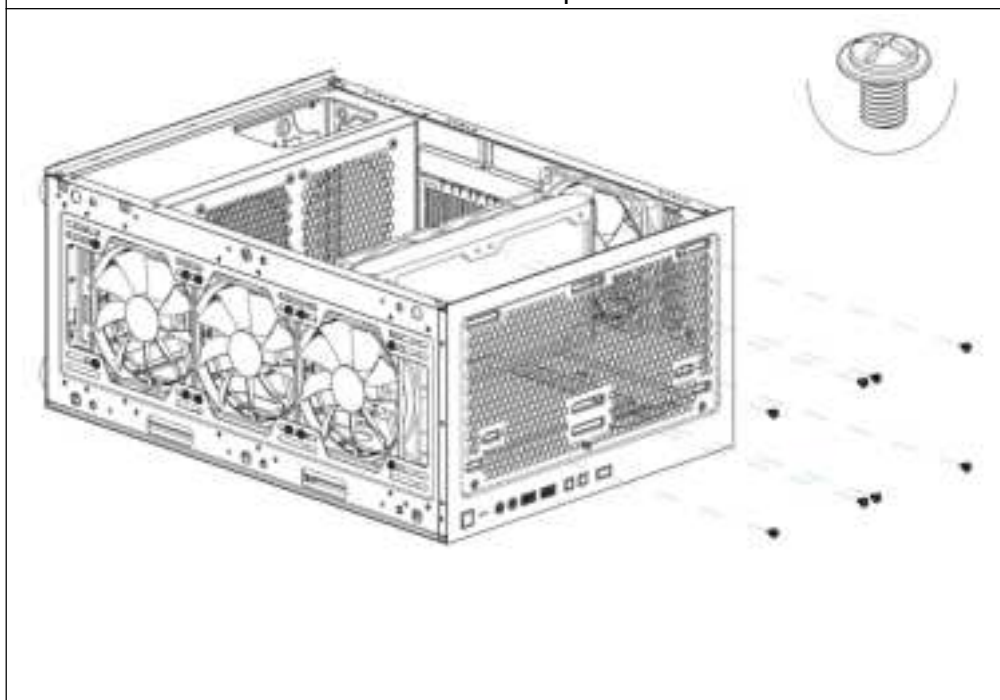
Abra la placa de vidrio izquierda y retire la placa frontal.



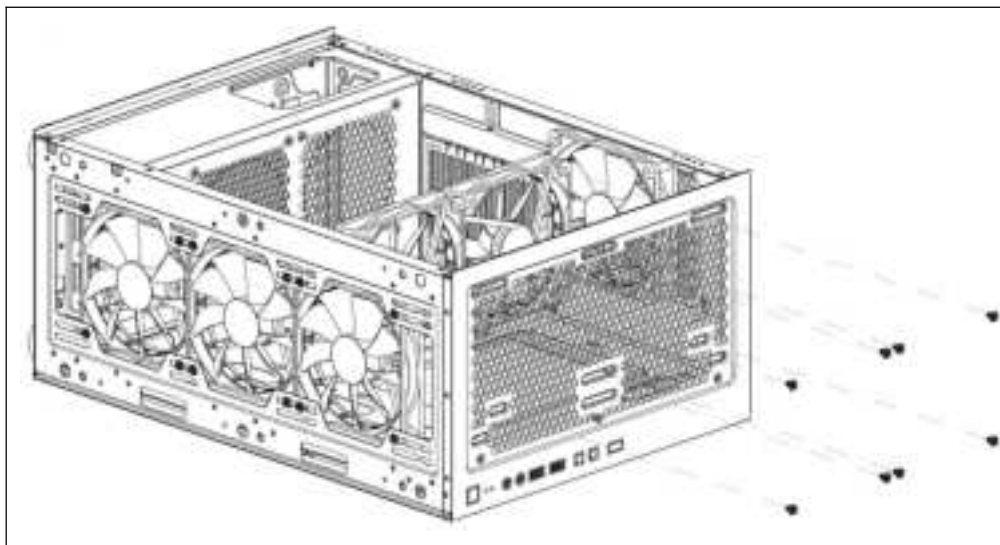
Abra la placa de hierro derecha



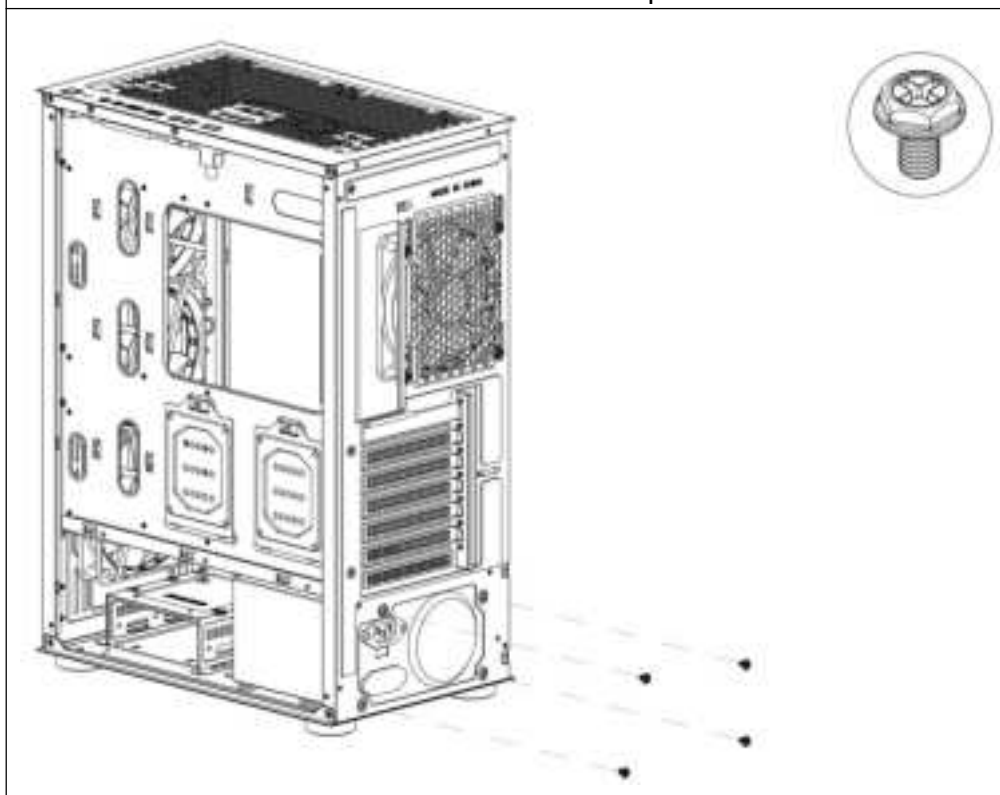
Instalación del ventilador del panel frontal/trasero



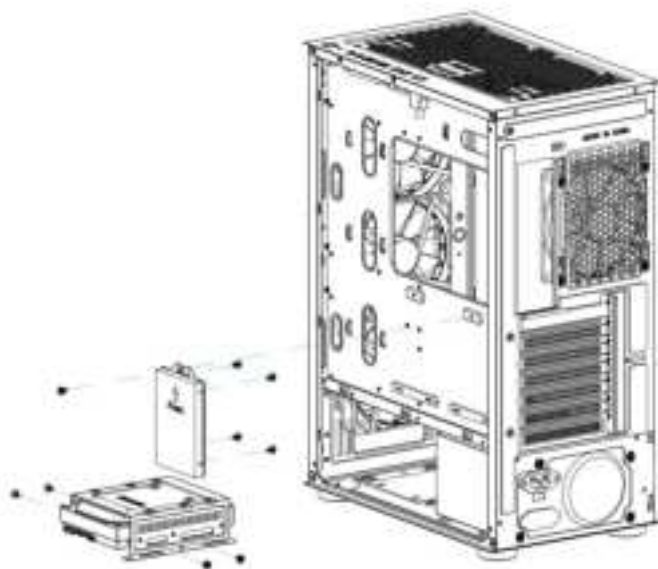
Instalación del sistema de refrigeración por agua superior



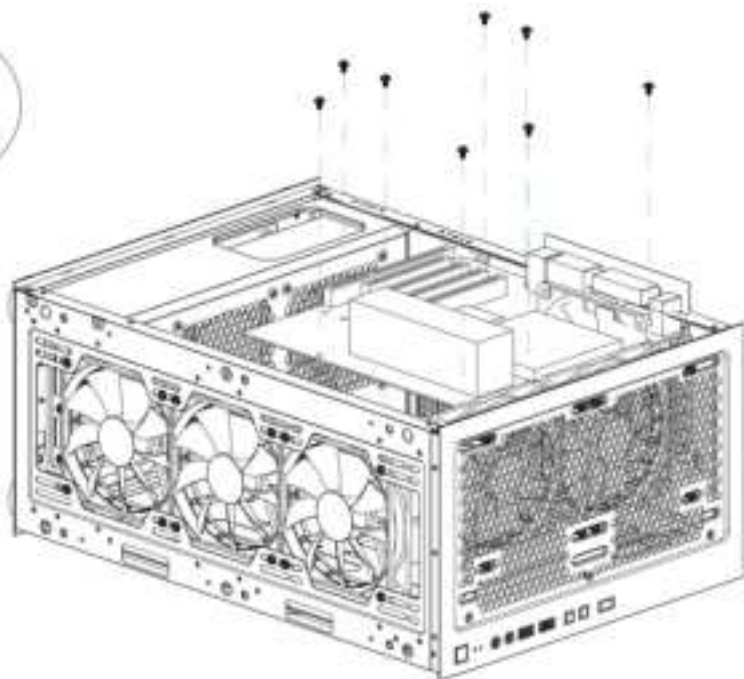
Instalación del ventilador superior



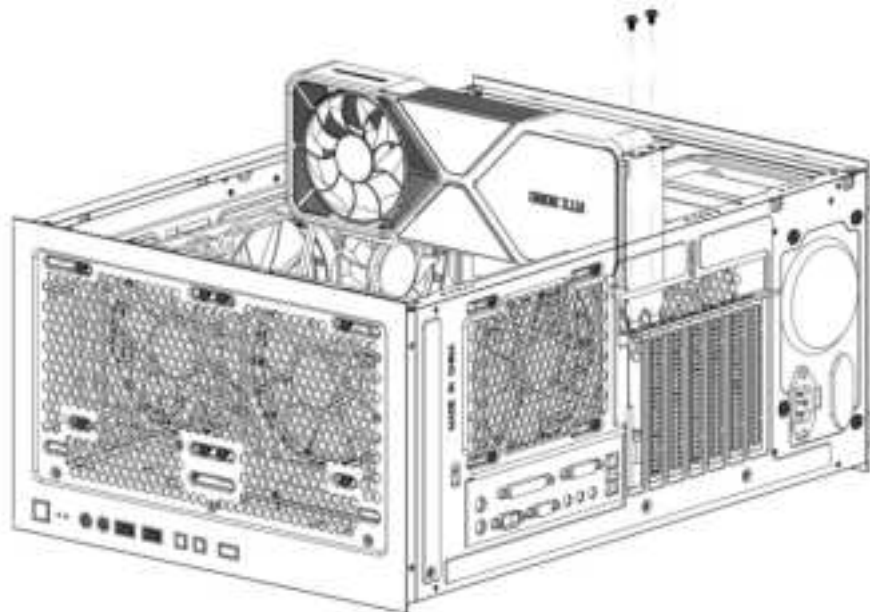
Instalación de la fuente de alimentación



Instalación de discos duros SSD y HDD



Instalación de la placa base



Instalación de una tarjeta gráfica

Fabricante: Shanghaimuxinmuyeyouxiangongsi

Dirección: Shuangchenglu 803nong11hao1602A-1609shi, baoshanqu, shanghai 200000 CN.

Importado a AUS: SIHAO PTY LTD, 1 ROKEVA STREET, EASTWOOD, NSW 2122, Australia

Importado a EE. UU.: Sanven Technology Ltd., Suite 250, 9166 Anaheim Place, Rancho Cucamonga, CA 91730

EC	REP
-----------	------------

E-CrossStu GmbH
Mainzer Landstr.69, 60329 Frankfurt am Main.

UK	REP
-----------	------------

YH CONSULTING LIMITED.
C/O YH Consulting Limited Office 147, Centurion House,
London Road, Staines-upon-Thames, Surrey, TW18 4AX



Soporte técnico y certificado de garantía electrónica
www.vevor.com/support

VEVOR

Affordable. Reliable. Home Improvement.

OBUDOWA KOMPUTERA

MODEL: 2111

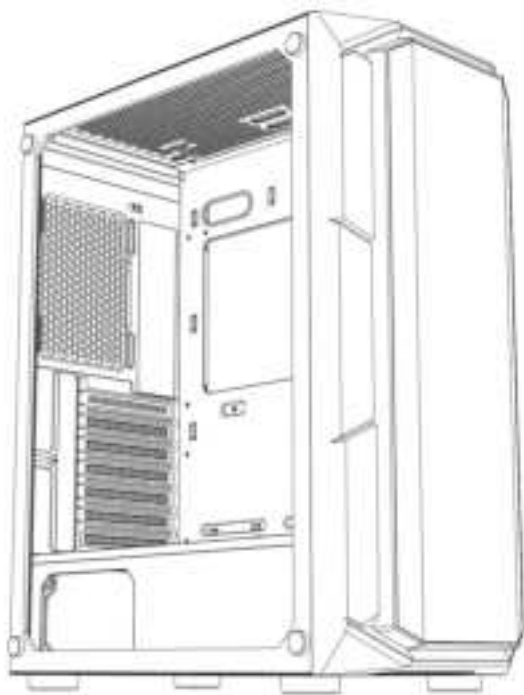
Wsparcie techniczne i certyfikat e-gwarancji
www.vevor.com/support

VEVOR

Affordable. Reliable. Home Improvement.

Computer Case



MODEL: 2111



(Zdjęcie ma charakter poglądowy, proszę odnosić się do rzeczywistego obiektu)

To jest oryginalna instrukcja, przed użyciem należy uważnie przeczytać wszystkie instrukcje. VEVOR zastrzega sobie jasną interpretację naszej instrukcji obsługi. Wygląd produktu będzie zależał od produktu, który otrzymałeś. Prosimy o wybaczenie, że nie poinformujemy Cię ponownie, jeśli w naszym produkcie pojawią się jakiegokolwiek aktualizacje

technologiczne lub oprogramowania.

	<p>Ostrzeżenie: Aby zminimalizować ryzyko obrażeń, użytkownik powinien uważnie przeczytać instrukcję obsługi.</p>
	<p>Ten produkt podlega postanowieniom Dyrektywy Europejskiej 2012/19/WE. Symbol przedstawiający przekreślony kosz na śmieci na kółkach oznacza, że produkt wymaga oddzielnej zbiórki odpadów w Unii Europejskiej. Dotyczy to produktu i wszystkich akcesoriów oznaczonych tym symbolem.</p> <p>Produktów oznaczonych w ten sposób nie można wyrzucać razem ze zwykłymi odpadami domowymi, ale należy je oddać do punktu zbiórki w celu recyklingu urządzeń elektrycznych i elektronicznych.</p>



- A: Pakiet akcesoriów
- B: Interfejs przewodowy
- C: Interfejs wejścia / wyjścia
- D: Widok pełny
- E: Demontaż lewego panelu
- F: Demontaż prawego/przedniego panelu
- G: Przód/tył montaż wentylatora panelowego
- H: Chłodzenie wodne instalacja
- j: Montaż wentylatora górnego
- J: Moc instalacja
- K: Instalacja dysku twardego
- L: Instalacja płyty głównej
- M: Instalacja karty graficznej

A



Motherboard screws*10



Copper pillar*3



Wire Velcro*5



Power screw*5



Hard disk screws*4

B

OUTPUT INTERFACE



Motherboard



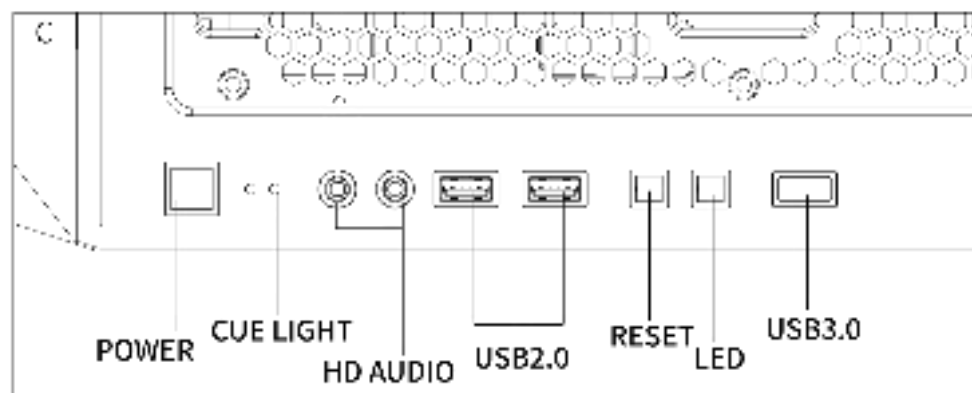
USB3.0



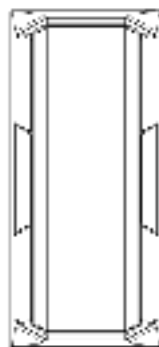
HD AUDIO



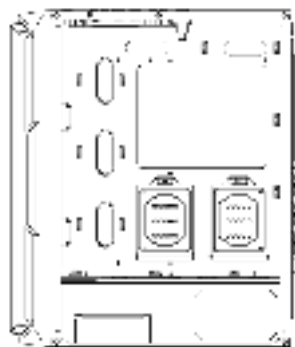
USB2.0



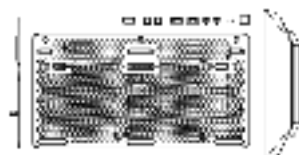
D



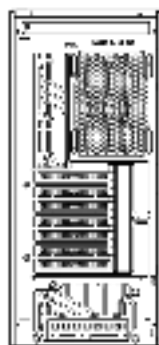
FRONT PANEL



RIGHT SIDE



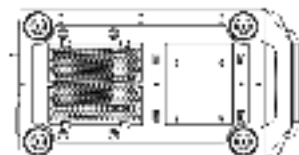
TOP



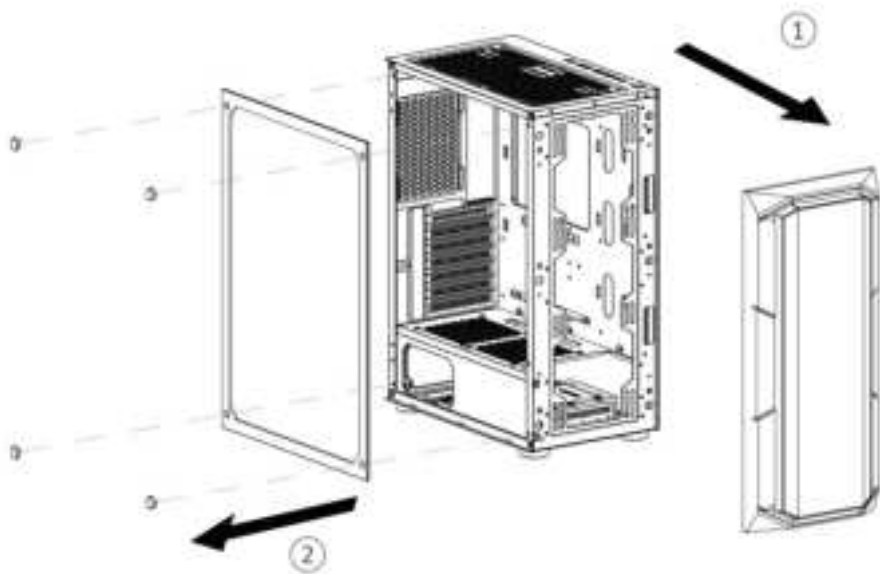
BACK



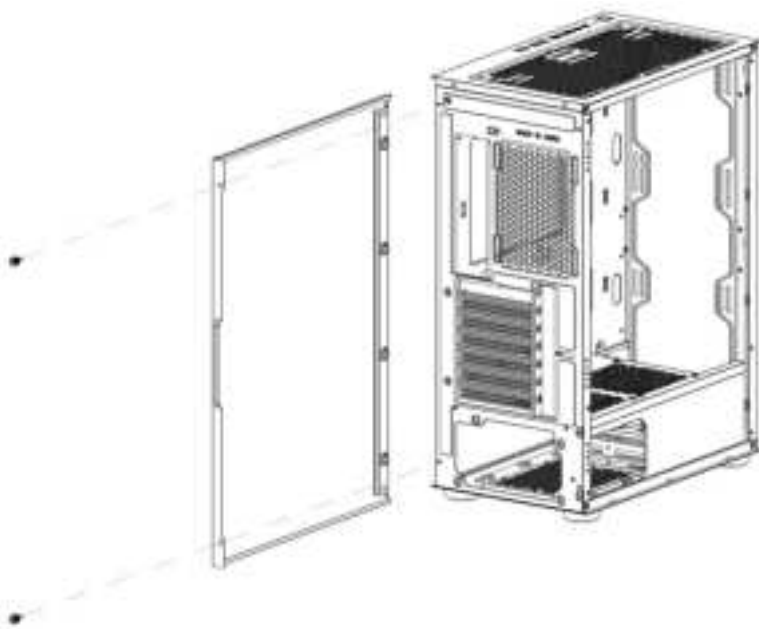
LEFT SIDE



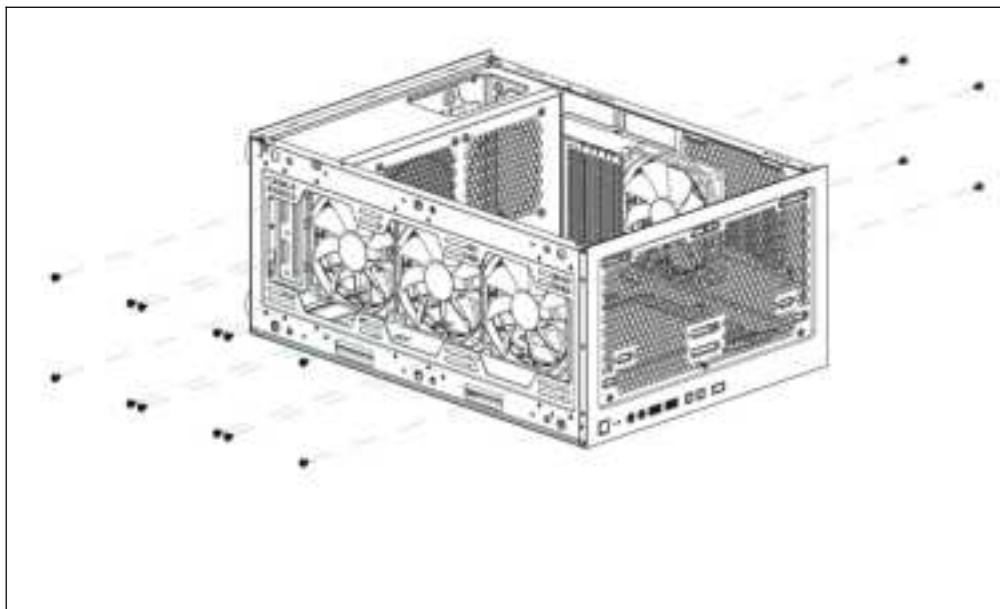
BOTTOM



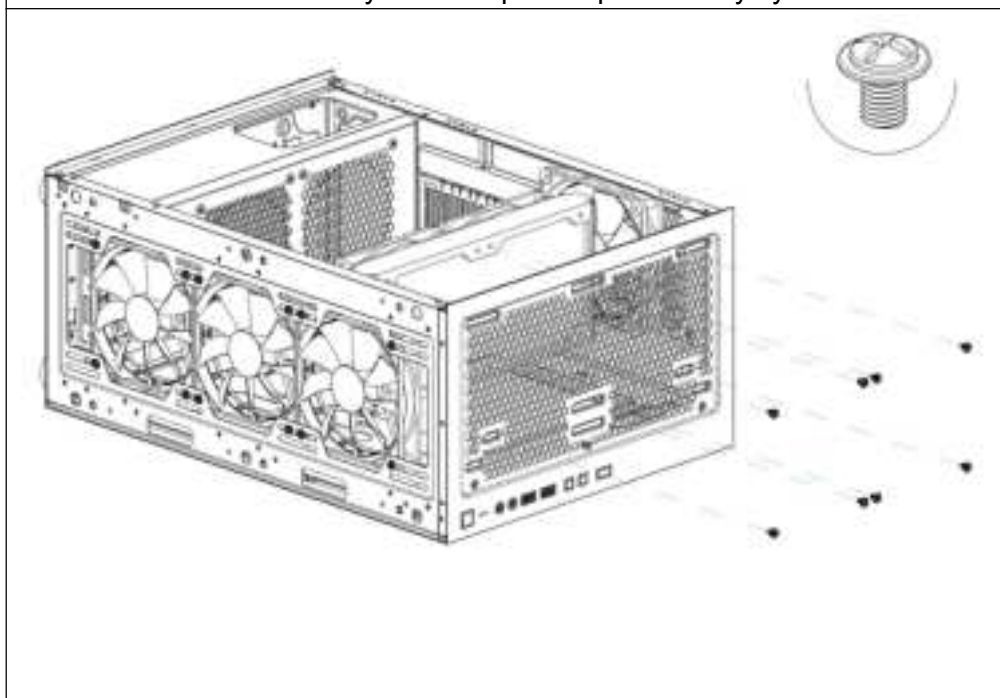
Otwórz lewą szklaną płytę i zdejmij przednią płytę



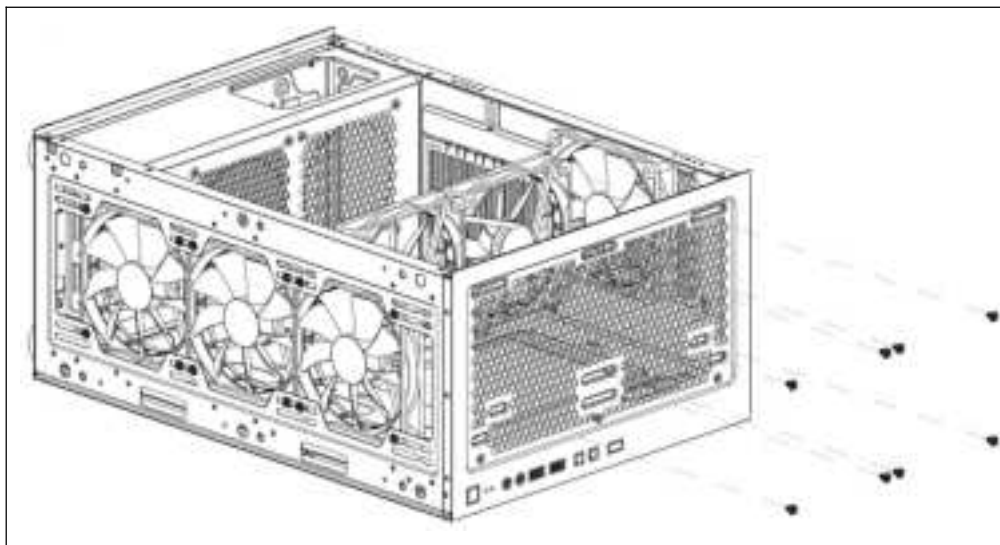
Otwórz prawą płytę żelazną



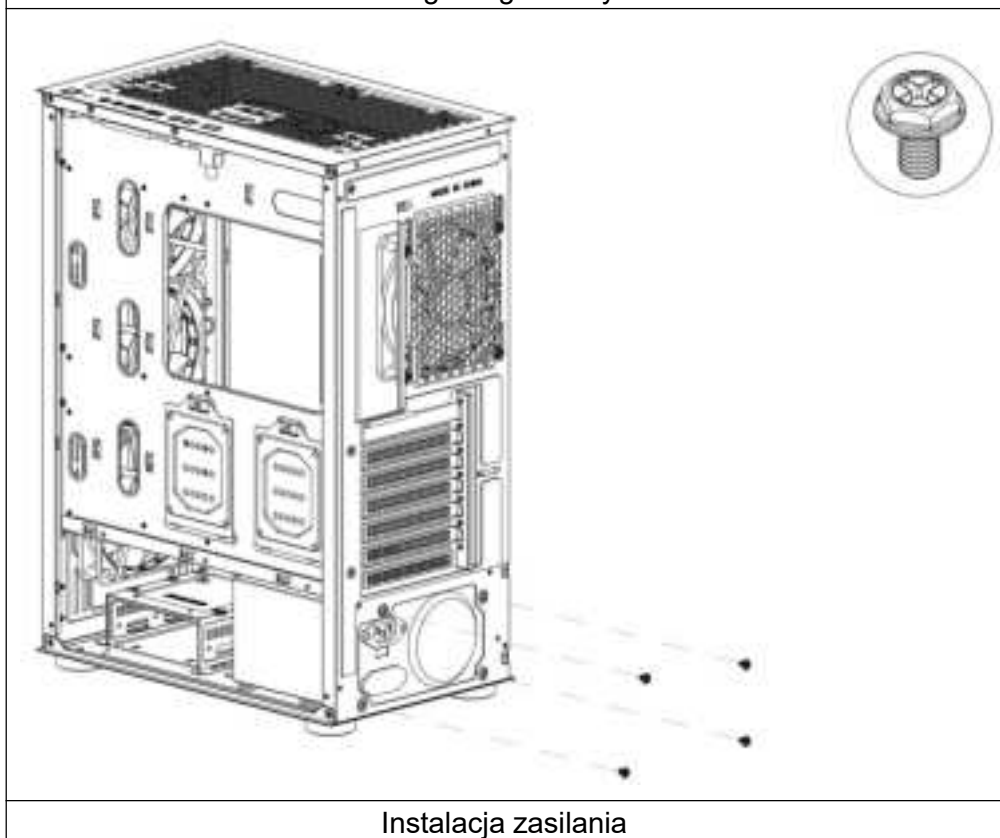
Montaż wentylatora na panelu przednim/tylnym



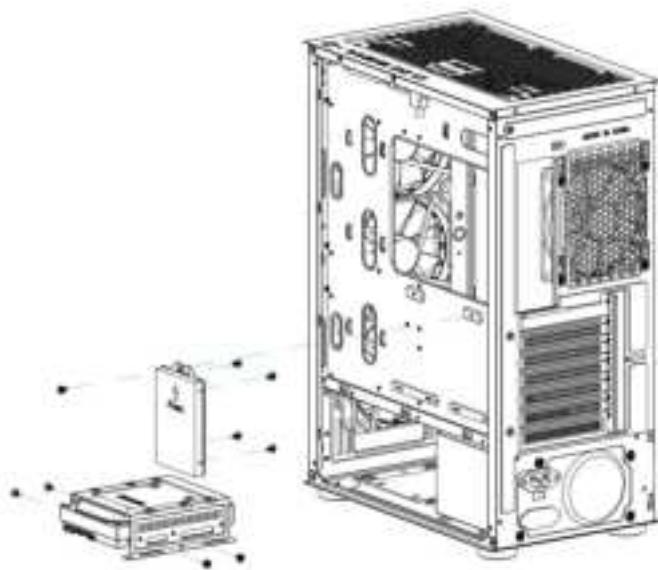
Montaż górnego układu chłodzenia wodnego



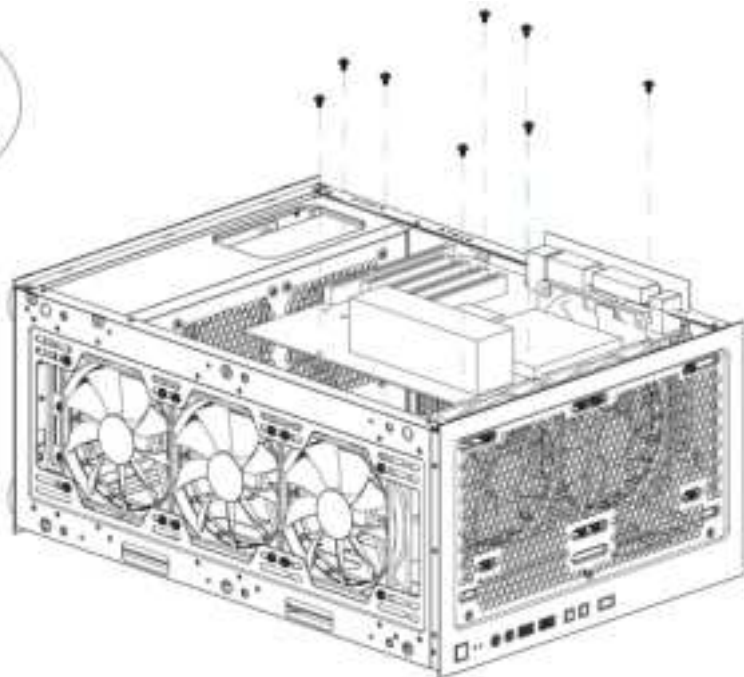
Montaż górnego wentylatora



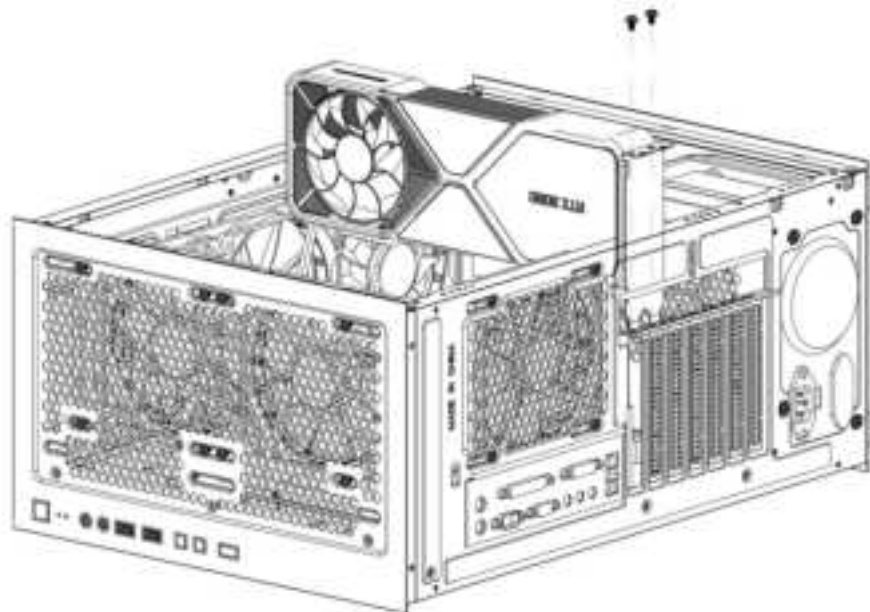
Instalacja zasilania



Instalowanie dysków twardych SSD i HDD



Instalacja płyty głównej



Instalowanie karty graficznej

Producent: Shanghai muxinmuyeyouxiangongsi

Adres: Shuangchenglu 803nong11hao1602A-1609shi, baoshanqu, szanghai 200000 CN.

Importowane do AUS: SIHAO PTY LTD, 1 ROKEVA STREET EASTWOOD NSW 2122 Australia

Importowane do USA: Sanven Technology Ltd., Suite 250, 9166 Anaheim Place, Rancho Cucamonga, CA 91730

EC	REP
-----------	------------

E-CrossStu GmbH
Mainzer Landstr.69, 60329 Frankfurt am Main.

UK	REP
-----------	------------

YH CONSULTING LIMITED.
C/O YH Consulting Limited Office 147, Centurion House,
London Road, Staines-upon-Thames, Surrey, TW18 4AX



Wsparcie techniczne i certyfikat e-gwarancji
www.vevor.com/support

VEVOR

Affordable. Reliable. Home Improvement.

COMPUTERBEHUIZING

MODEL: 2111

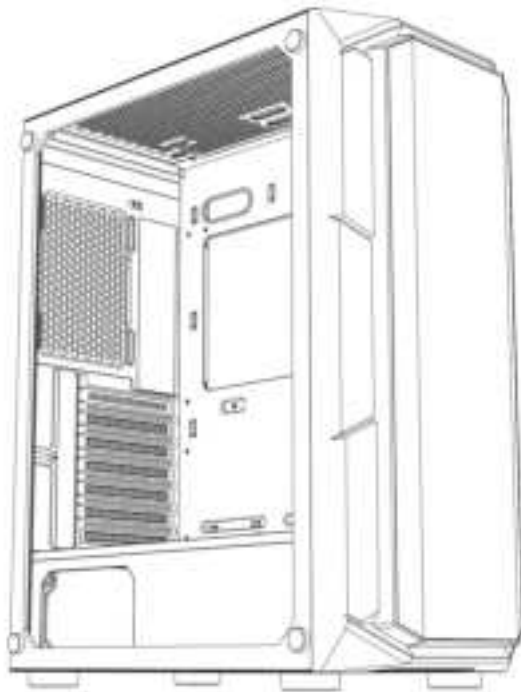
Technische ondersteuning en e-garantiecertificaat
www.vevor.com/support

VEVOR

Affordable. Reliable. Home Improvement.

Computer Case

MODEL: 2111



(De afbeelding is alleen ter referentie, kijk naar het daadwerkelijke object)

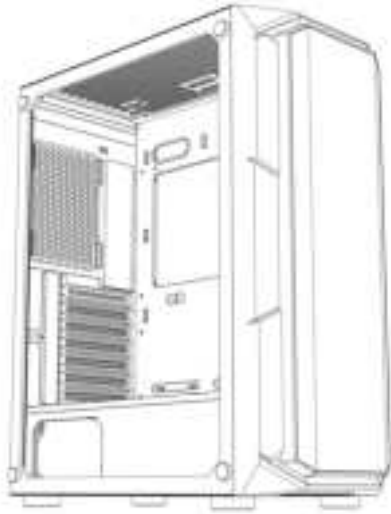
Dit is de originele instructie, lees alle handleidingen zorgvuldig door voordat u het product gebruikt. VEVOR behoudt zich een duidelijke interpretatie van onze gebruikershandleiding voor. Het uiterlijk van het product is afhankelijk van het product dat u hebt ontvangen. Vergeef ons dat we u niet opnieuw zullen informeren als er technologie- of software-updates voor ons product zijn .



Waarschuwing: om het risico op letsel te verkleinen, moet de gebruiker de gebruiksaanwijzing zorgvuldig lezen.



Dit product is onderworpen aan de bepalingen van de Europese richtlijn 2012/19/EG. Het symbool met een doorgestreepte afvalbak geeft aan dat het product in de Europese Unie gescheiden afvalinzameling vereist. Dit geldt voor het product en alle accessoires die met dit symbool zijn gemarkeerd. Producten die als zodanig zijn gemarkeerd, mogen niet met het normale huishoudelijke afval worden weggegooid, maar moeten worden ingeleverd bij een inzamelpunt voor recycling van elektrische en elektronische apparaten.



- A: Accessoirespakket
- B: Draadinterface
- C: I / O -interface
- D: Volledig zicht
- E: Demontage linkerpaneel
- F: Demontage rechter-/voorpaneel
- G : Voor/achter paneelventilator installatie
- H : Waterkoeling installatie
- ik: Installatie van de bovenste ventilator
- J: Kracht installatie
- K: Installatie van de harde schijf
- L: Moederbordinstallatie
- M: Installatie grafische kaart

A



Motherboard screws*10



Copper pillar*3



Wire Velcro*5



Power screw*5



Hard disk screws*4

B

OUTPUT INTERFACE



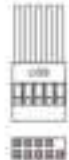
Motherboard



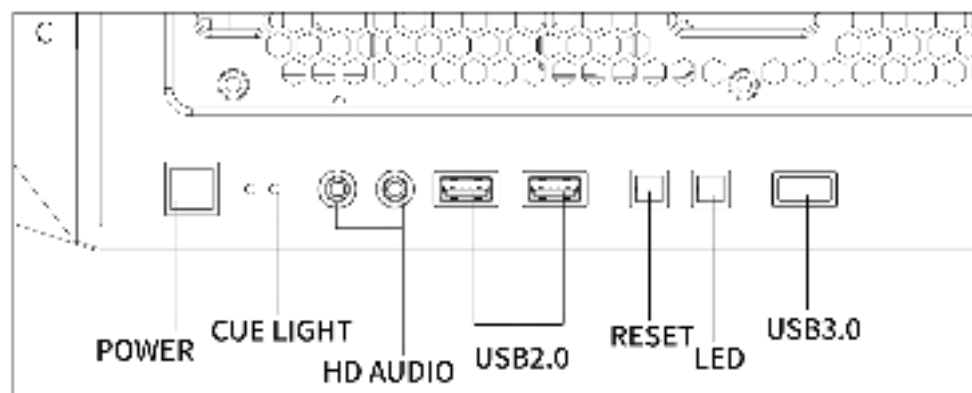
USB 3.0



HD AUDIO



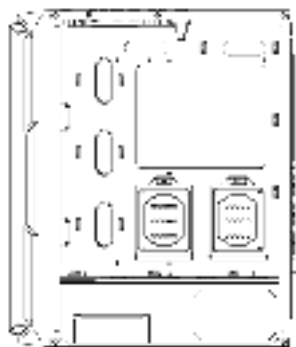
USB 2.0



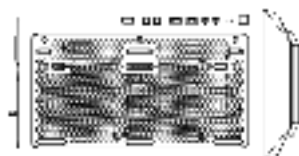
D



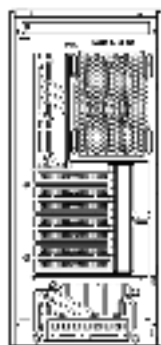
FRONT PANEL



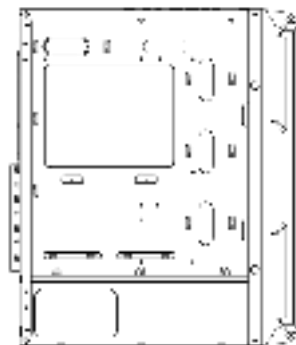
RIGHT SIDE



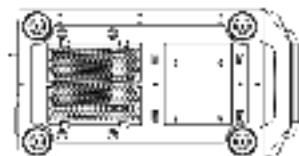
TOP



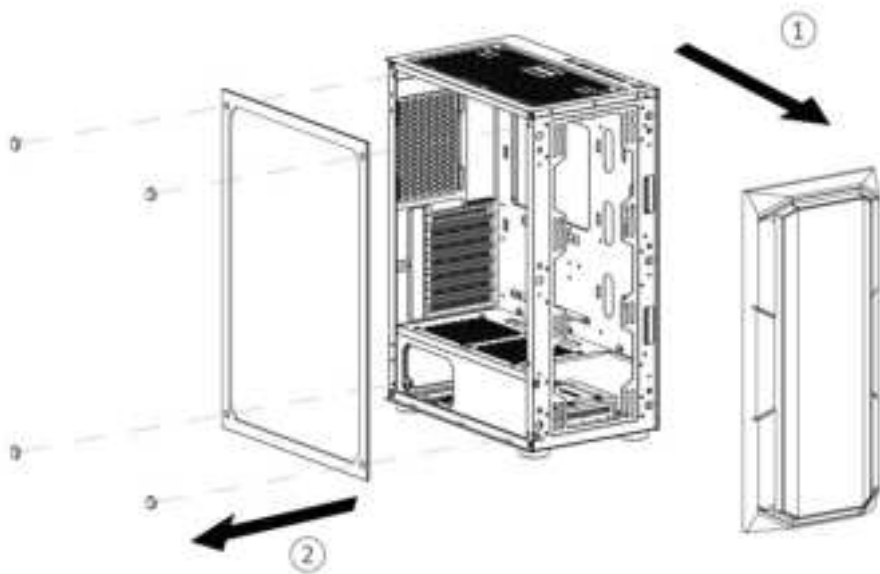
BACK



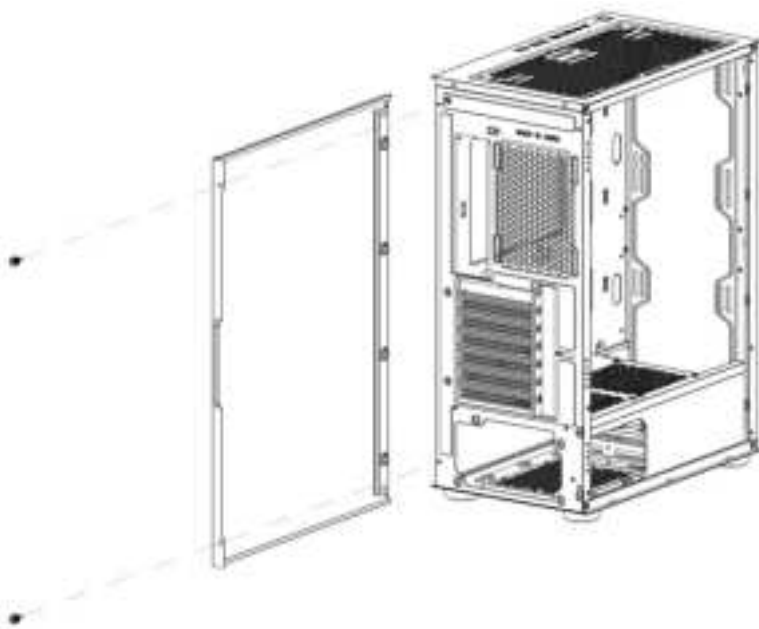
LEFT SIDE



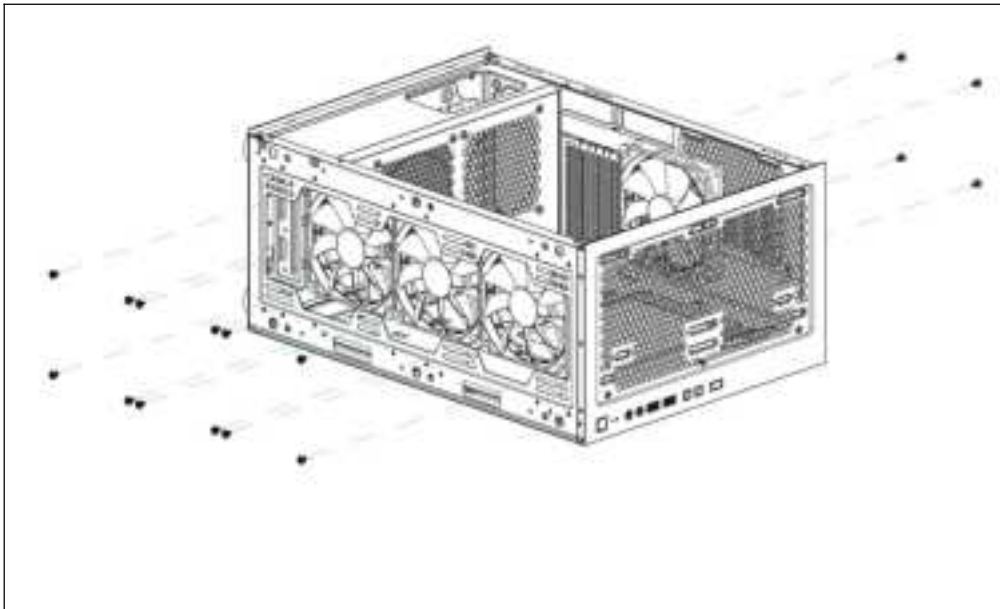
BOTTOM



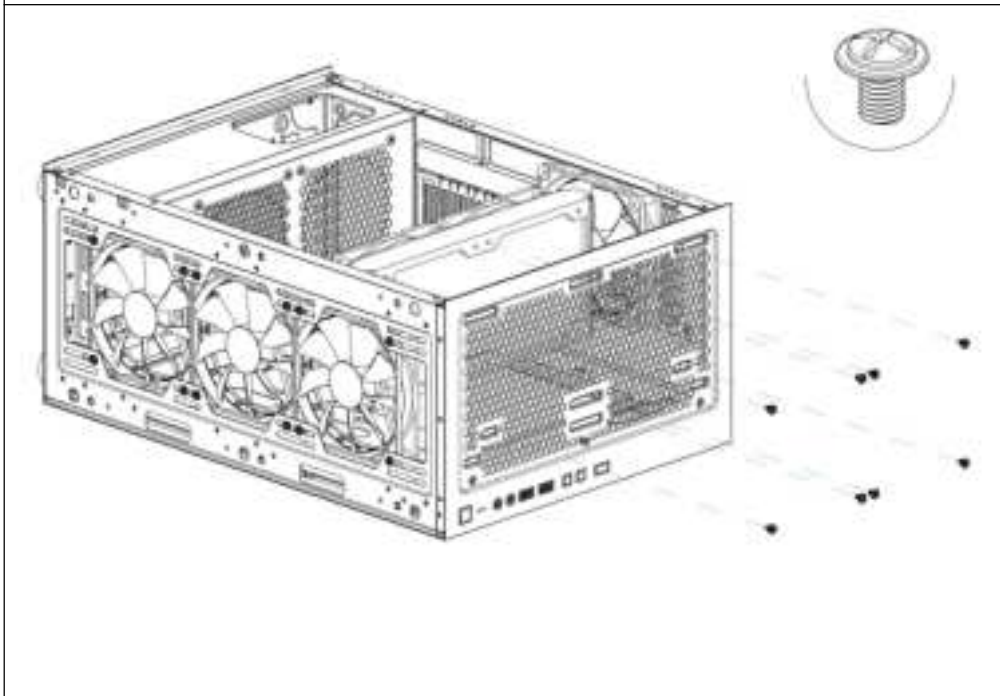
Open de linker glasplaat, verwijder de voorplaat



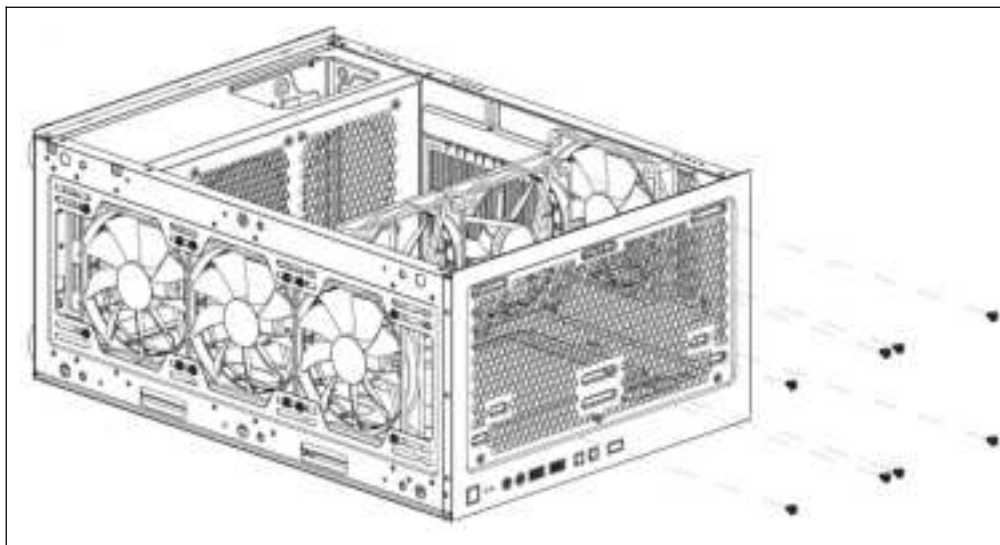
Open de juiste ijzeren plaat



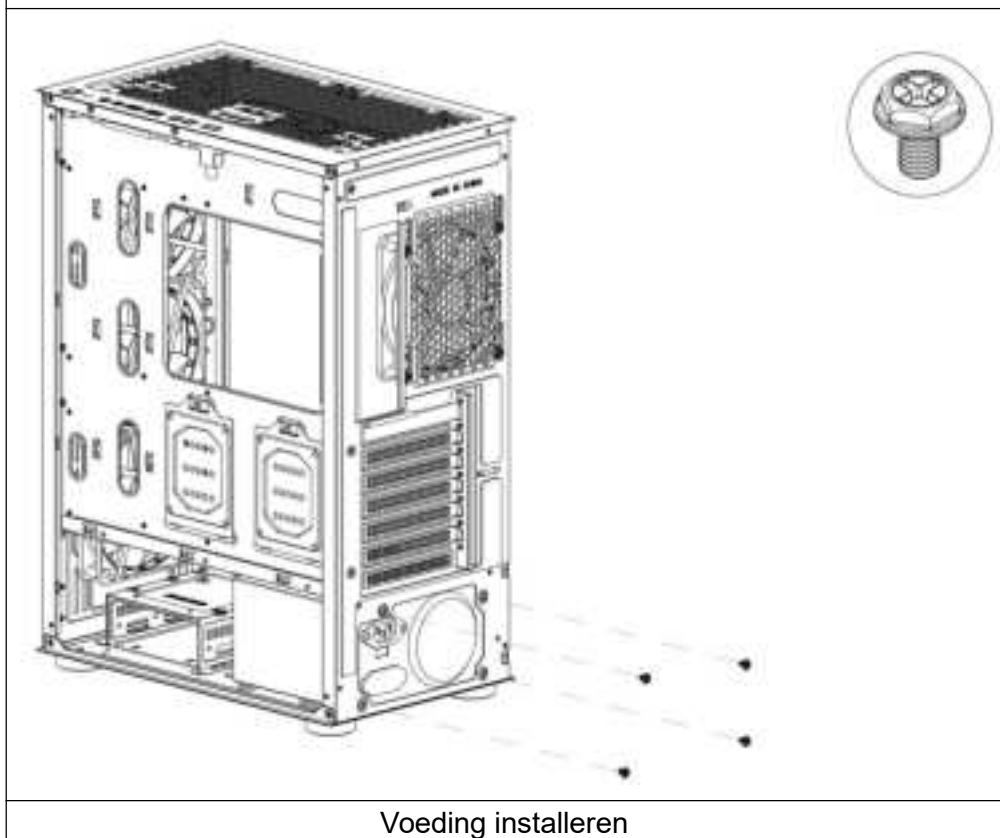
Installeren van de voor-/achterpaneelventilator



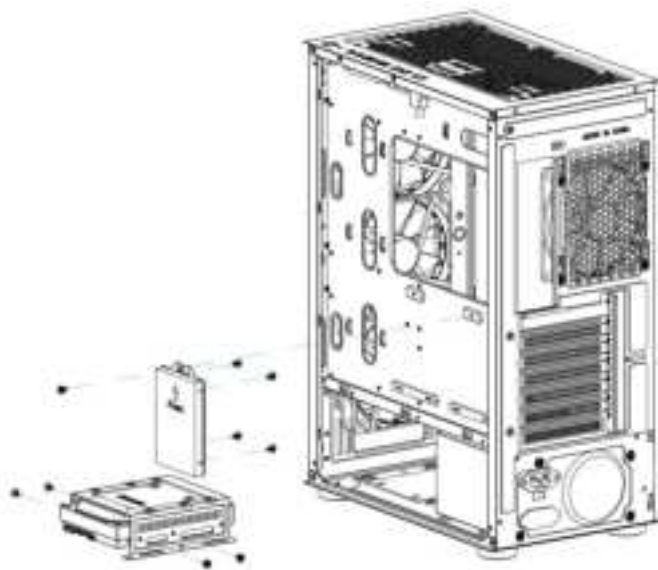
Installatie van een topwaterkoelsysteem



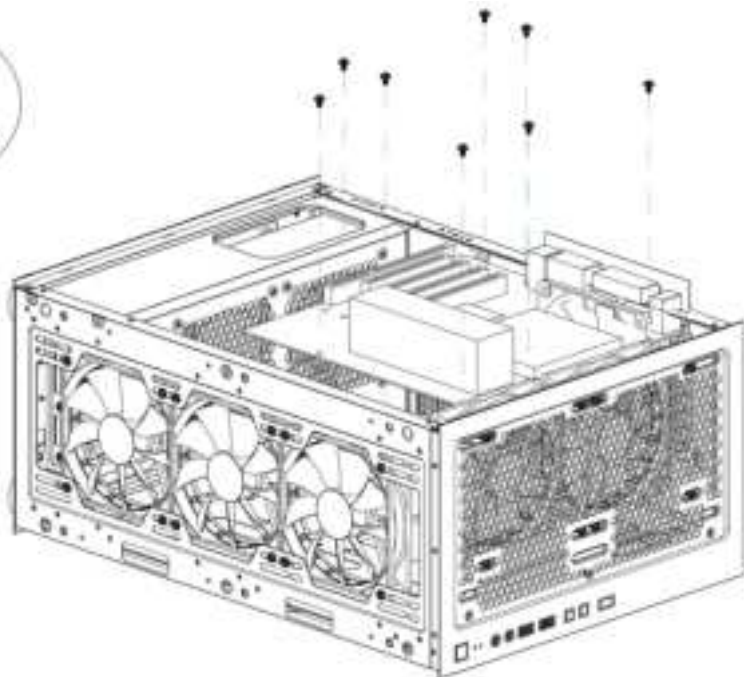
De bovenste ventilator installeren



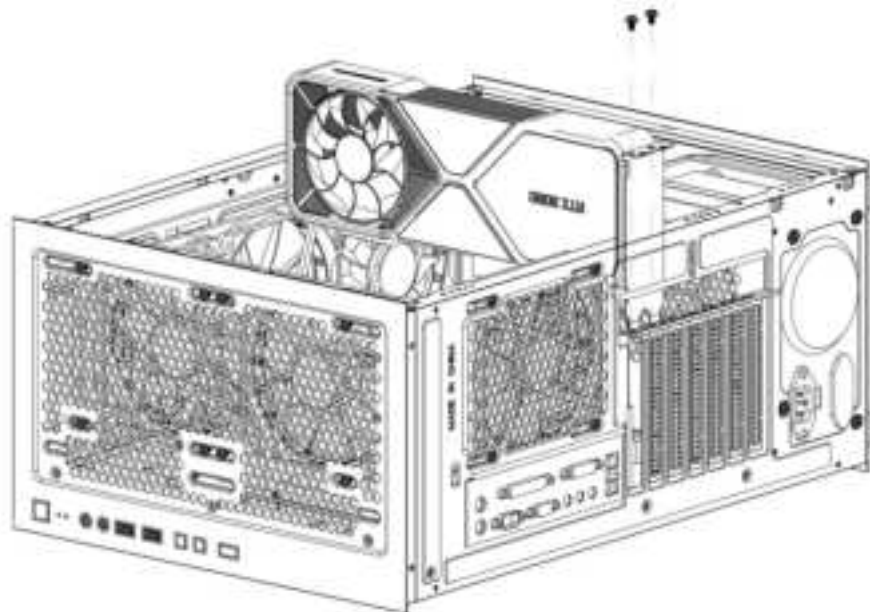
Voeding installeren



SSD- en HDD-harde schijven installeren



Het moederbord installeren



Een grafische kaart installeren

Fabrikant: Shanghaimuxinmuyeyouxiangongsi

Adres: Shuangchenglu 803nong11hao1602A-1609shi, baoshanqu, shanghai 200000 CN.

Geïmporteerd naar AUS: SIHAO PTY LTD, 1 ROKEVA
STREETEASTWOOD NSW 2122 Australië

Geïmporteerd naar de VS: Sanven Technology Ltd., Suite 250, 9166
Anaheim Place, Rancho Cucamonga, CA 91730

EC	REP
-----------	------------

E-CrossStu GmbH
Mainzer Landstr.69, 60329 Frankfurt am Main.

UK	REP
-----------	------------

YH CONSULTING LIMITED.
C/O YH Consulting Limited Office 147, Centurion House,
London Road, Staines-upon-Thames, Surrey, TW18 4AX



Technische ondersteuning en e-garantiecertificaat
www.vevor.com/support

VEVOR

Affordable. Reliable. Home Improvement.

DATORFODRAL

MODELL: 211I

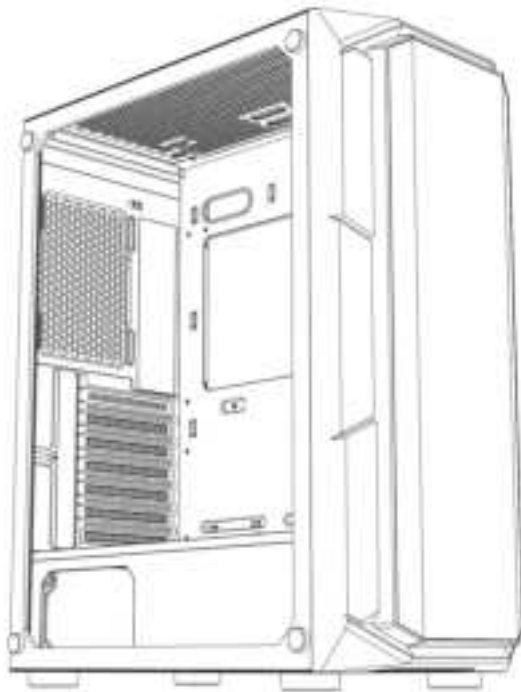
Teknisk support och e-garanticertifikat
www.vevor.com/support

VEVOR

Affordable. Reliable. Home Improvement.

Computer Case

MODELL: 2111



(Bilden är endast för referens, se det faktiska objektet)

Detta är den ursprungliga instruktionen, läs alla instruktioner noggrant innan du använder den. VEVOR reserverar sig för en tydlig tolkning av vår användarmanual. Utseendet på produkten är beroende av den produkt du fått. Ursäkta oss att vi inte kommer att informera dig igen om det finns någon teknik eller mjukvaruuppdateringar på vår produkt.



Varning - För att minska risken för skada måste användaren läsa instruktionerna noggrant.



Denna produkt omfattas av bestämmelserna i det europeiska direktivet 2012/19/EC. Symbolen som visar en soptunna korsad anger att produkten kräver separat sophämtning i EU. Detta gäller för produkten och alla tillbehör märkta med denna symbol. Produkter märkta som sådana får inte slängas tillsammans med vanligt hushållsavfall, utan måste lämnas till en samlingsplats för återvinning av elektriska och elektroniska apparater



- S: Tillbehörspaket
- B : Trådgränssnitt
- C: I / O -gränssnitt
- D : Hel vy
- E: Demontering av vänster panel
- F: Demontering av höger/frontpanel
- G : Fram/bak installation av panelfläkt
- H : Vattenkylning installation
- I: Toppfläktinstallation
- J: Kraft installation
- K: Installation av hårddisk
- L: Installation av moderkort
- M : Installation av grafikkort

A



Motherboard screws*10



Copper pillar*3



Wire Velcro*5



Power screw*5



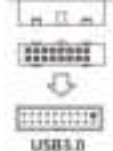
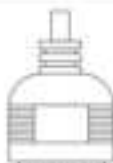
Hard disk screws*4

B

OUTPUT INTERFACE



Motherboard



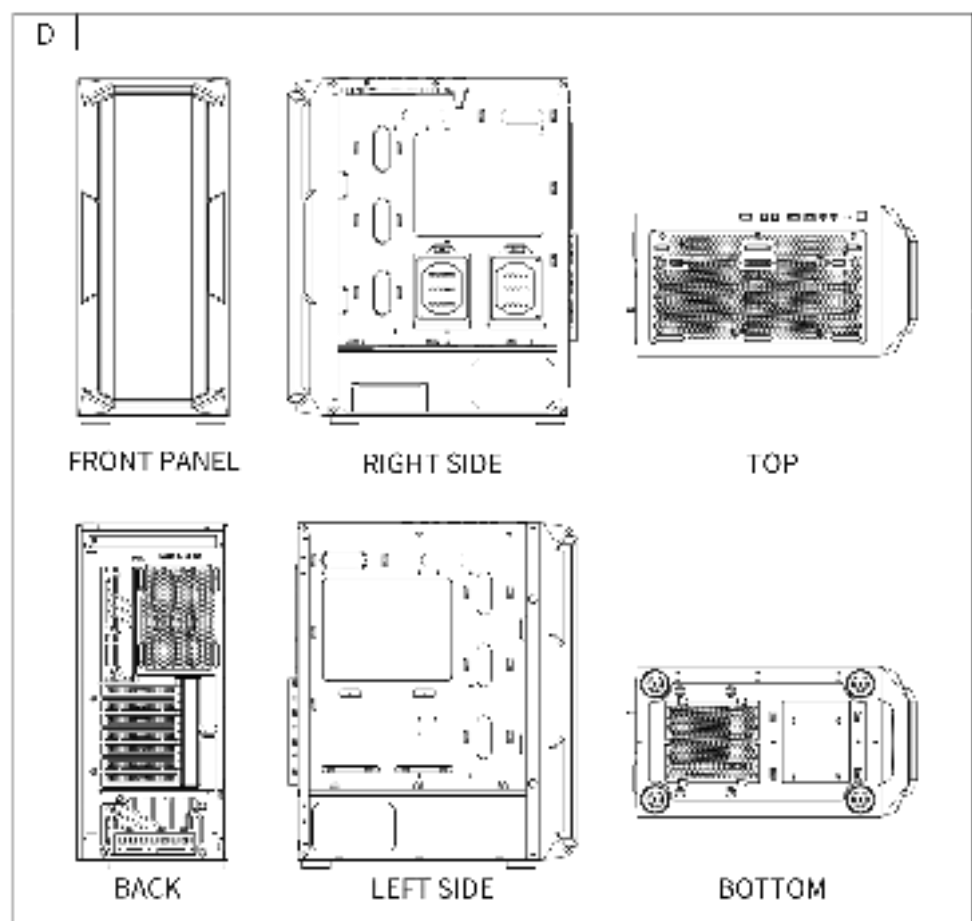
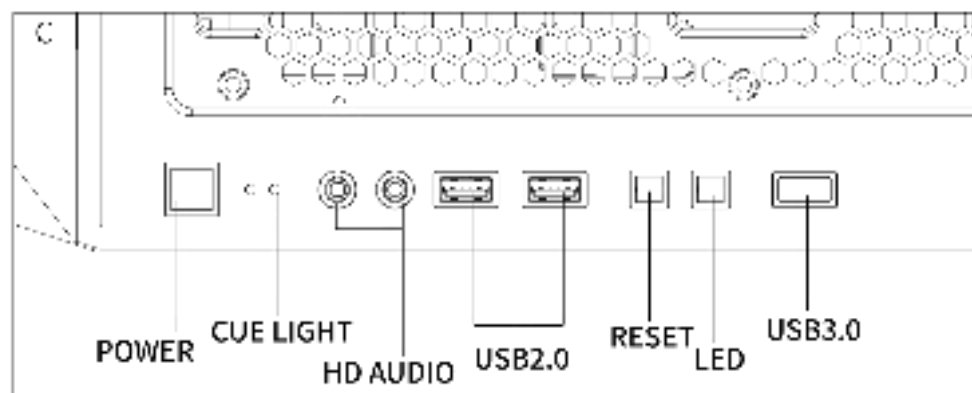
USB3.0

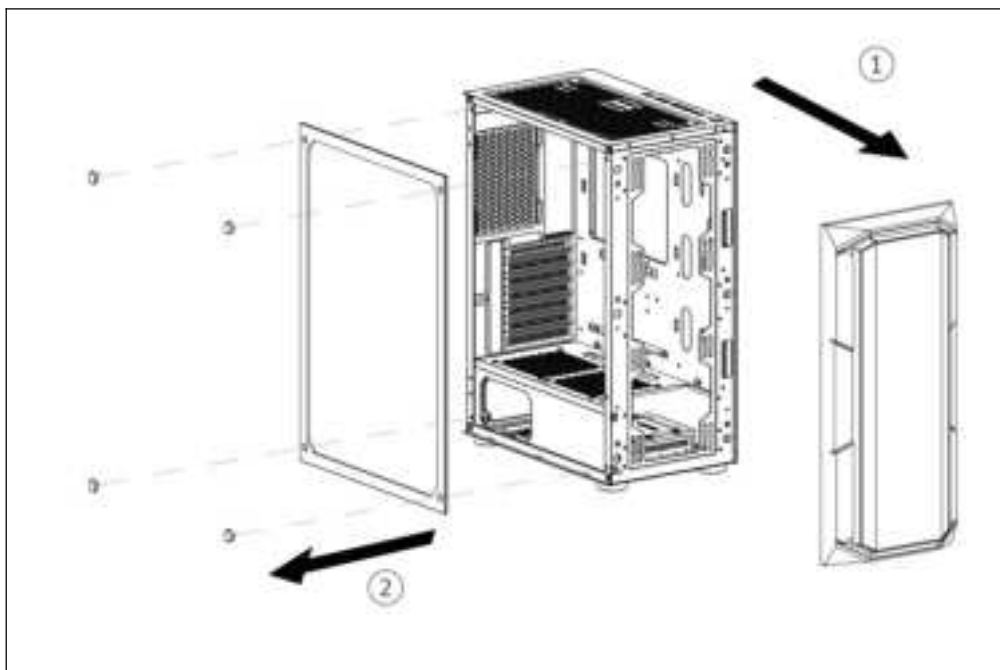


HD AUDIO

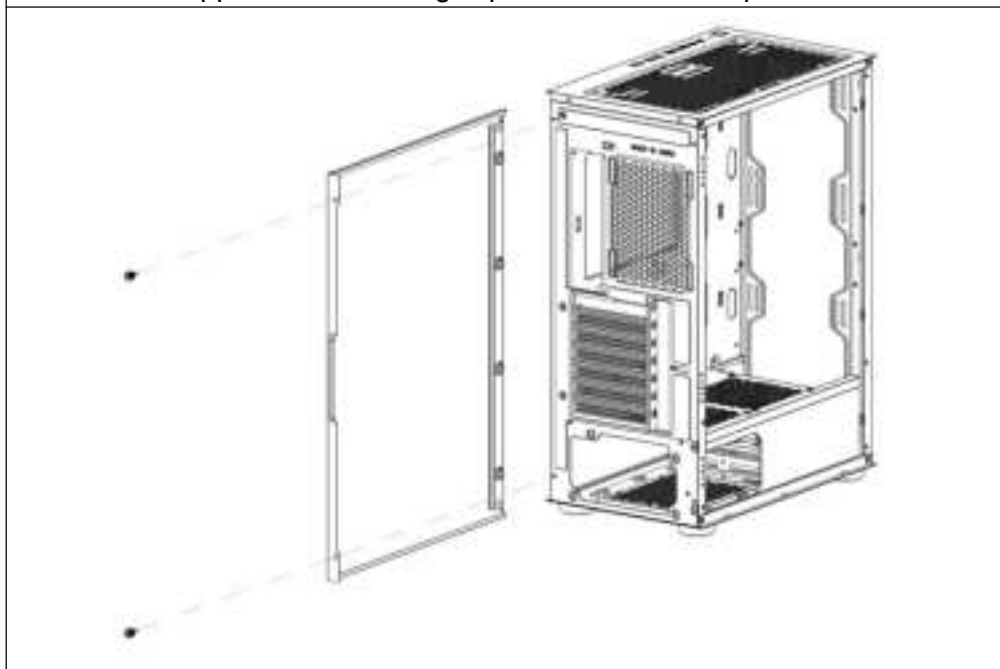


USB2.0

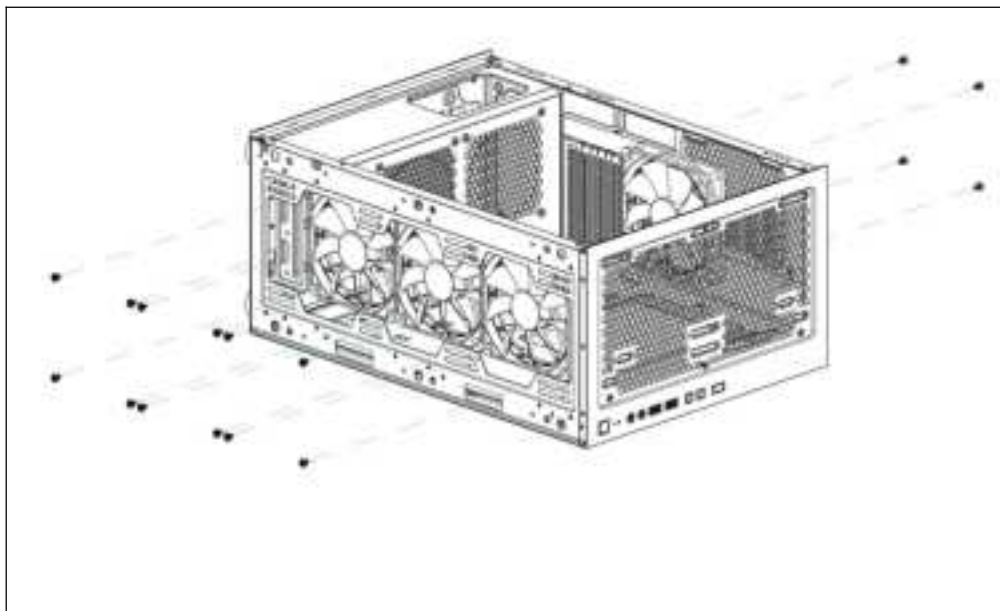




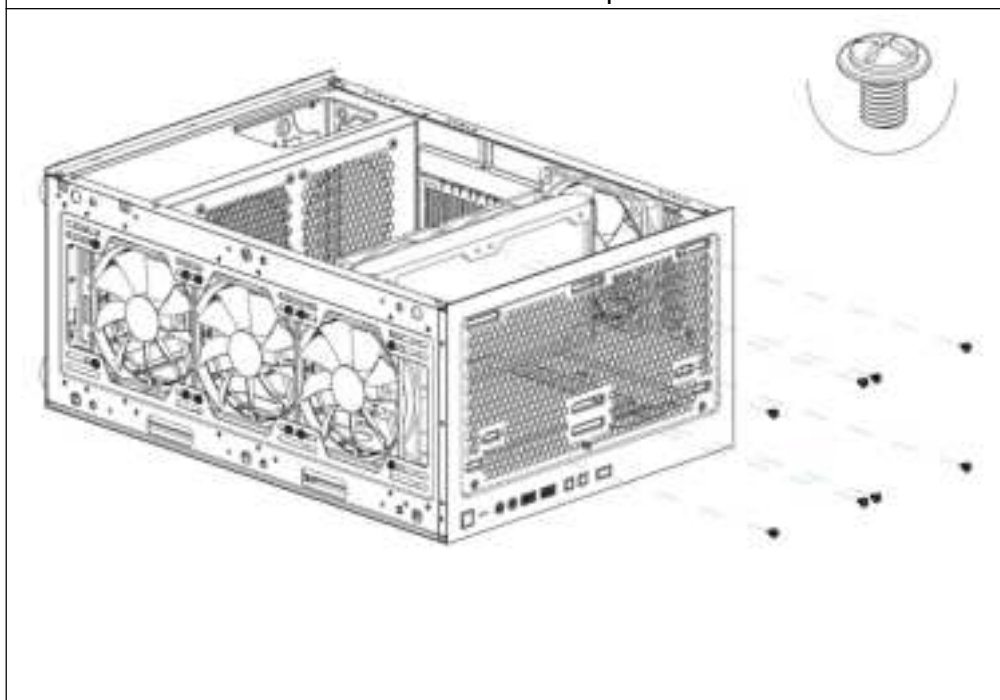
Öppna den vänstra glasplattan, ta bort frontplattan



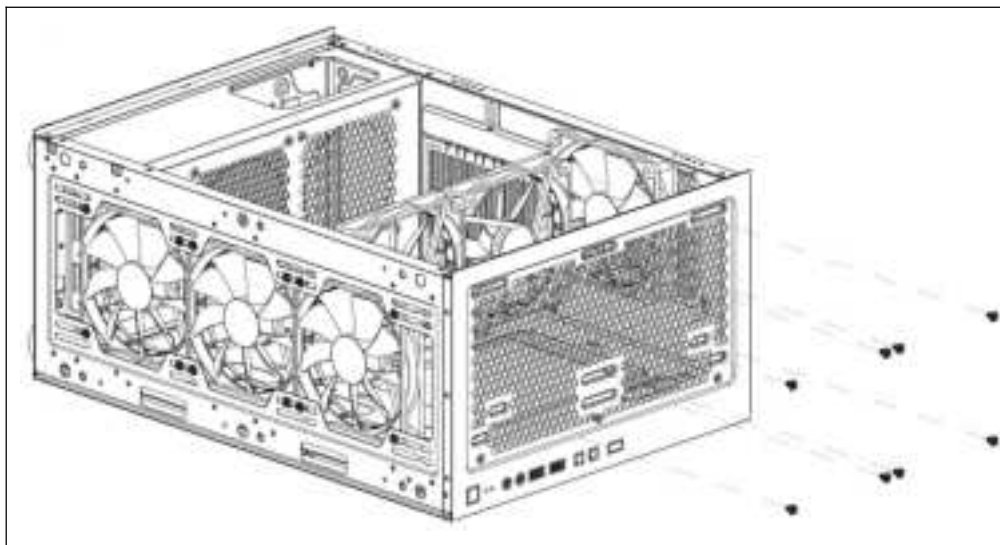
Öppna den högra järnplattan



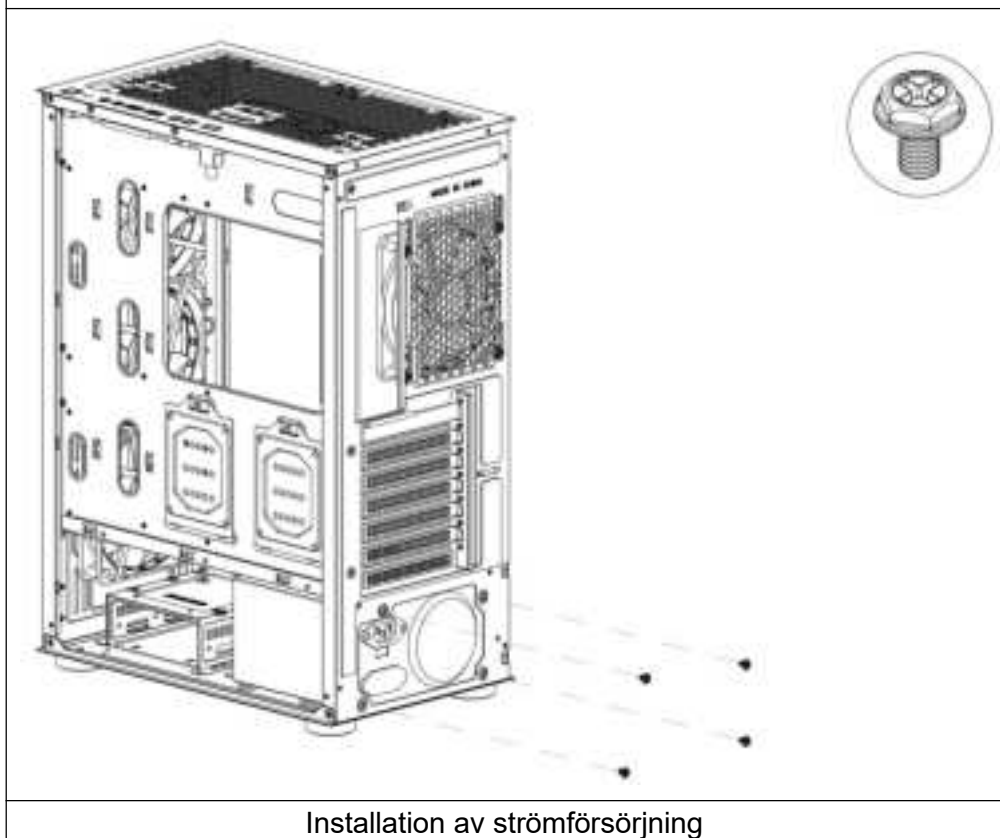
Installation av främre/bakre panelfläkten



Installation av toppvattenkylningsystem

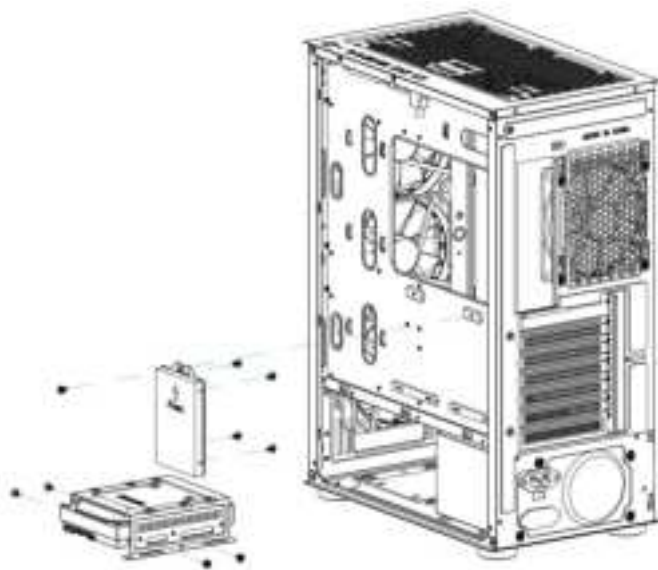


Installation av den övre fläkten



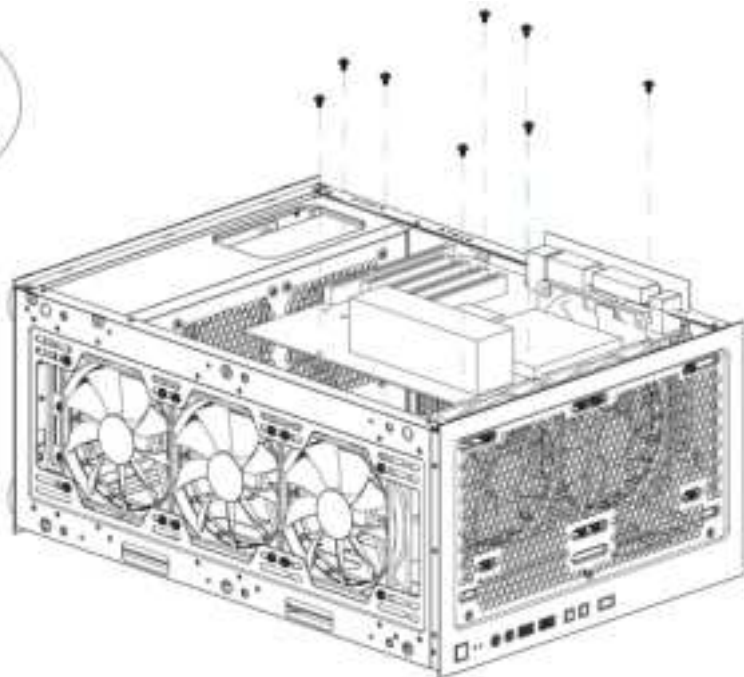
Installation av strömförsörjning

1

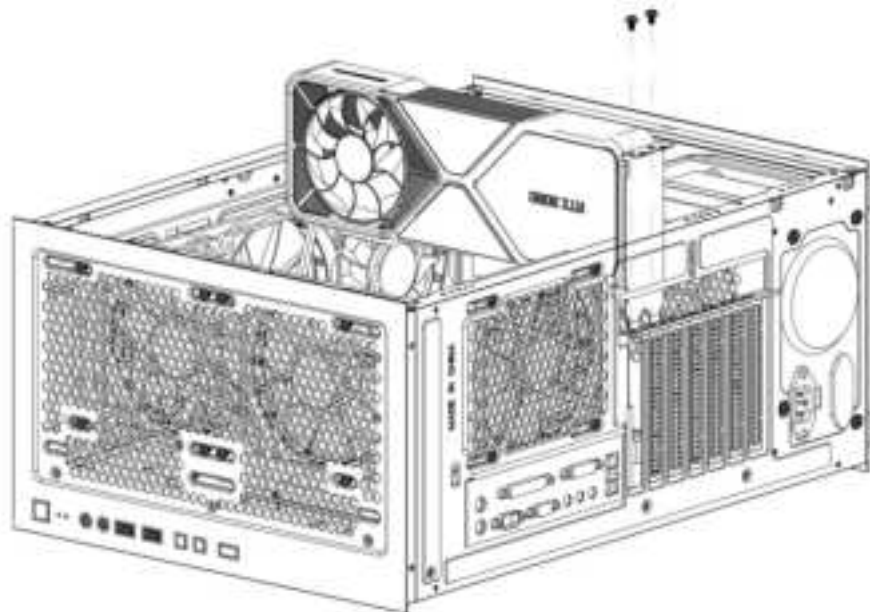


Installation av SSD- och HDD-hårddiskar

1



Installation av moderkortet



Installera ett grafikkort

Tillverkare: Shanghaimuxinmuyeyouxiangongsi

Address: Shuangchenglu 803nong11hao1602A-1609shi, baoshanqu, shanghai 200000 CN.

Importerad till AUS: SIHAO PTY LTD, 1 ROKEVA STREETEASTWOOD NSW 2122 Australien

Importerad till USA: Sanven Technology Ltd., Suite 250, 9166 Anaheim Place, Rancho Cucamonga, CA 91730

EC	REP
-----------	------------

E-CrossStu GmbH
Mainzer Landstr.69, 60329 Frankfurt am Main.

UK	REP
-----------	------------

YH CONSULTING LIMITED.
C/O YH Consulting Limited Office 147, Centurion House,
London Road, Staines-upon-Thames, Surrey, TW18 4AX



Teknisk support och e-garanticertifikat
www.vevor.com/support