

VEVOR

Affordable. Reliable. Home Improvement.

COMPUTER CASE USER MANUAL

MODEL:215ATX

Technical Support and E-Warranty Certificate

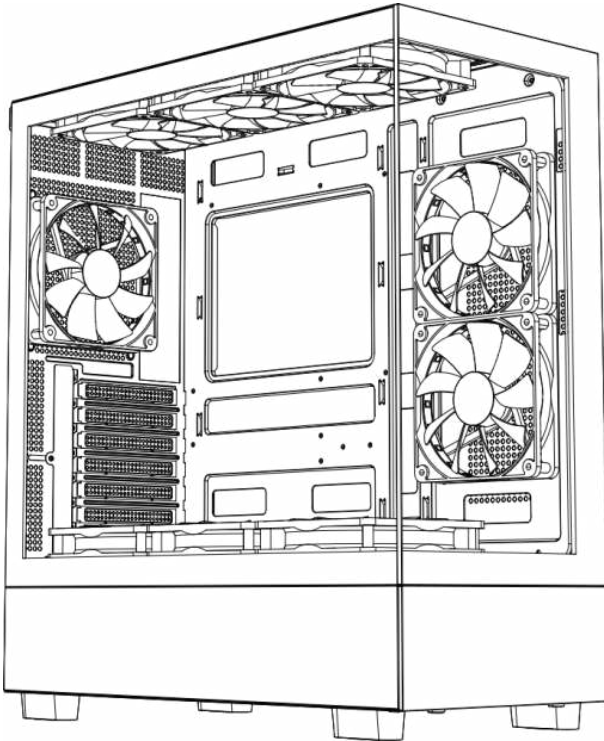
www.vevor.com/support

VEVOR

Affordable. Reliable. Home Improvement.

Computer Case

MODEL:215ATX



(The picture is for reference only, please refer to the actual object)

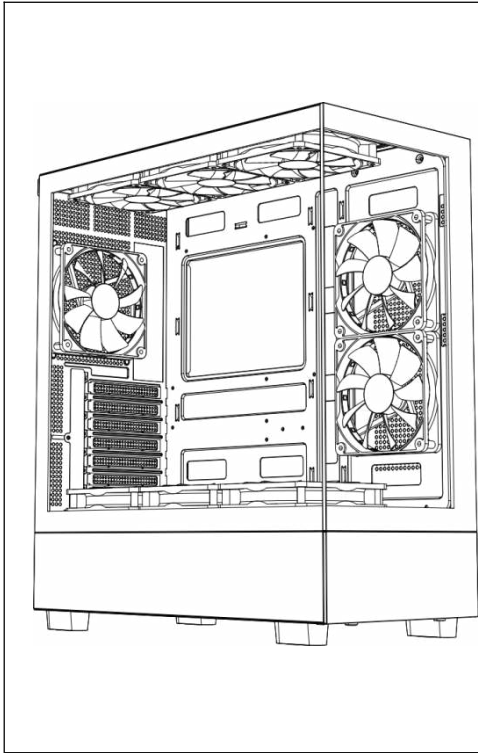
This is the original instruction, please read all manual instructions carefully before operating. VEVOR reserves a clear interpretation of our user manual. The appearance of the product shall be subject to the product you received. Please forgive us that we won't inform you again if there are any technology or software updates on our product.



Warning-To reduce the risk of injury, user must read instructions manual carefully.



This product is subject to the provision of European Directive 2012/19/EC. The symbol showing a wheeled bin crossed through indicates that the product requires separate refuse collection in the European Union. This applies to the product and all accessories marked with this symbol. Products marked as such may not be discarded with normal domestic waste, but must be taken to a collection point for recycling electrical and electronic devices






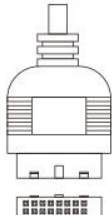



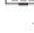




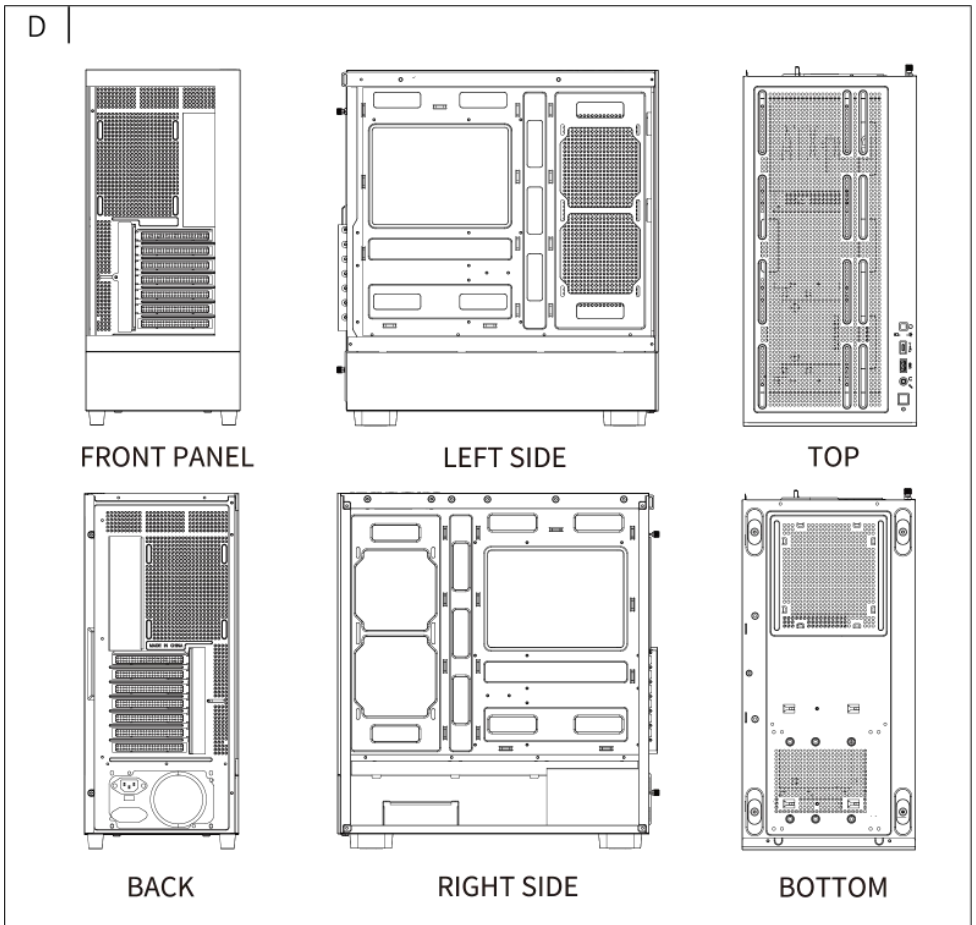
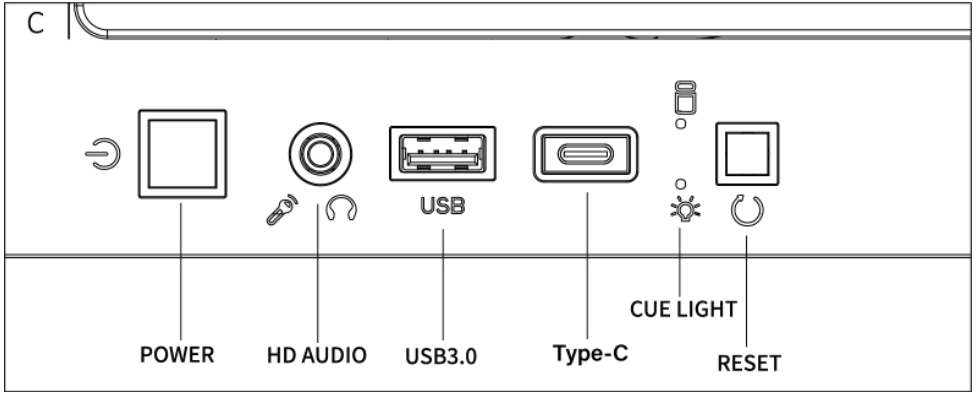
- A: Accessories package
- B : Wire interface
- C: I/O interface
- D: Full view
- E: Right panel disassembly
- F: Left panel disassembly
- G: Front panel disassembly
- H: Top fan installation
- I: Back fan installation
- J: Motherboard front side fan installation
- K: Fan mount on top of power supply compartment
- L: Top water-cooled row installation
- M : Power installation
- N : Hard disk installation
- O : Motherboard installation
- P : Graphics card installation

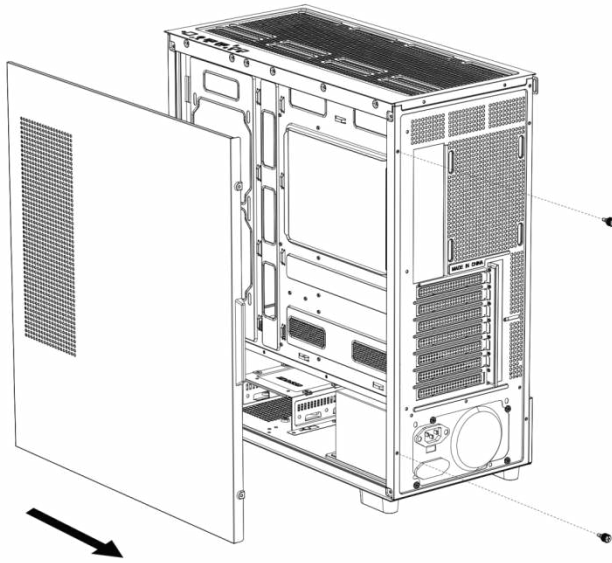
A

 Motherboard screws* 12	 Copper pillar*3	 Wire Velcro*5
 Power screw* 8	 Hard disk screws* 12	

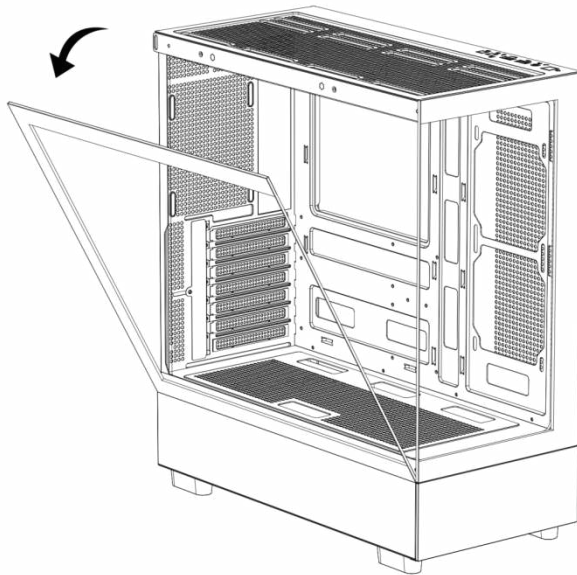
B | **OUTPUT INTERFACE**

 POWER SW  RESET SW  H.D.D. LED+  POWER LED+  POWER LED-	  HD AUDIO  USB		
 Motherboard	 USB 3.0	 HD AUDIO	 Type-C

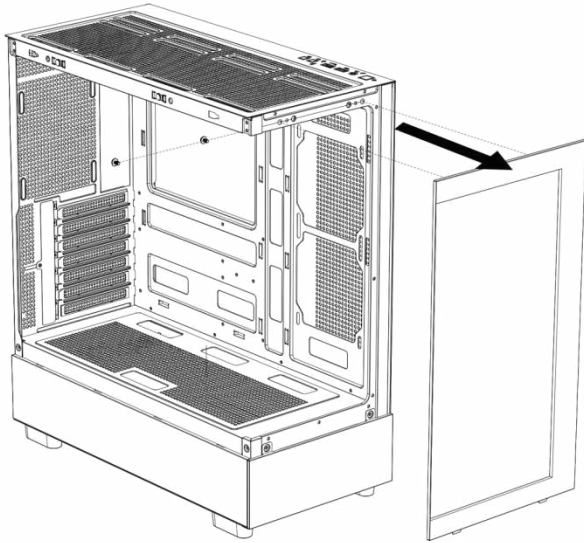




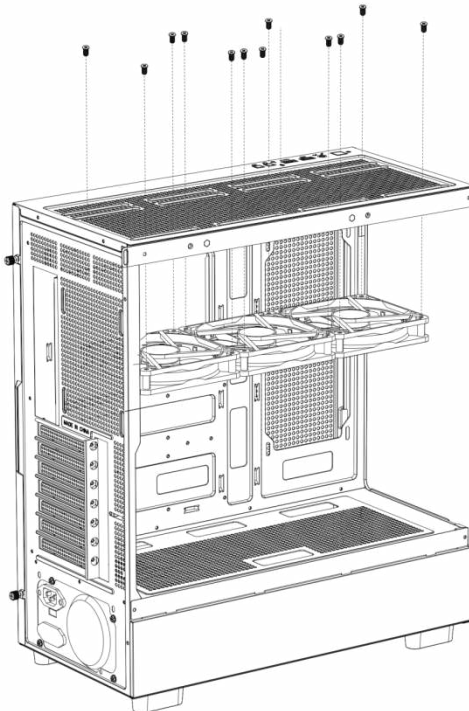
Open the right side panel



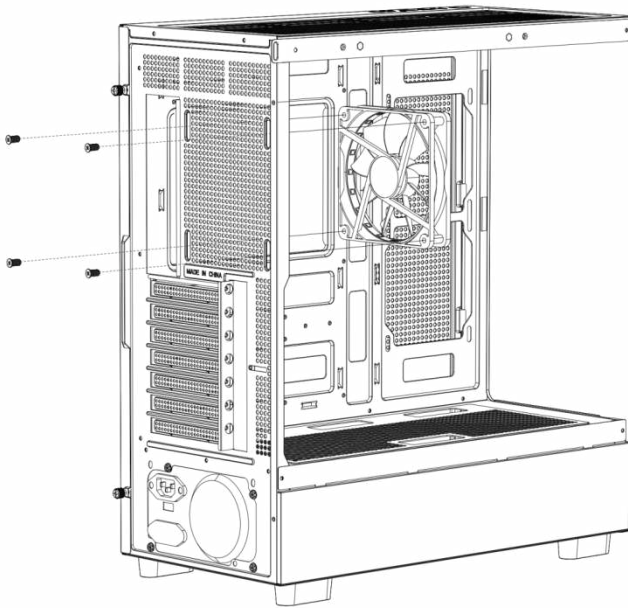
Open the left glass panel



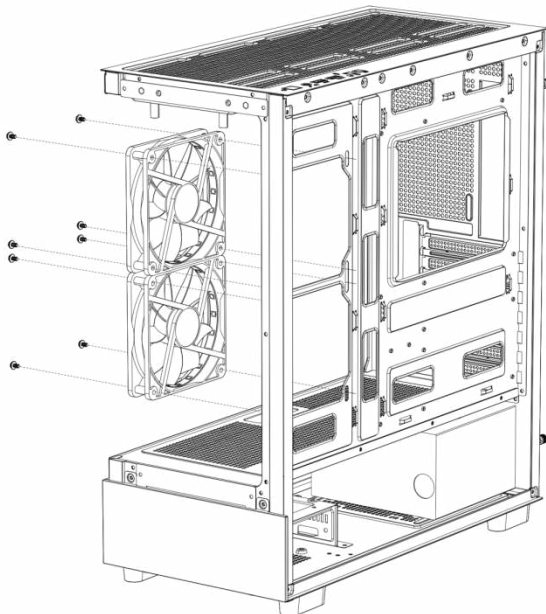
Open the front panel



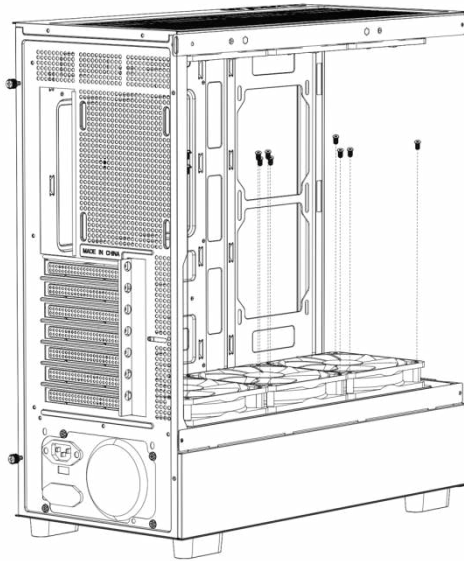
Installing the top fan



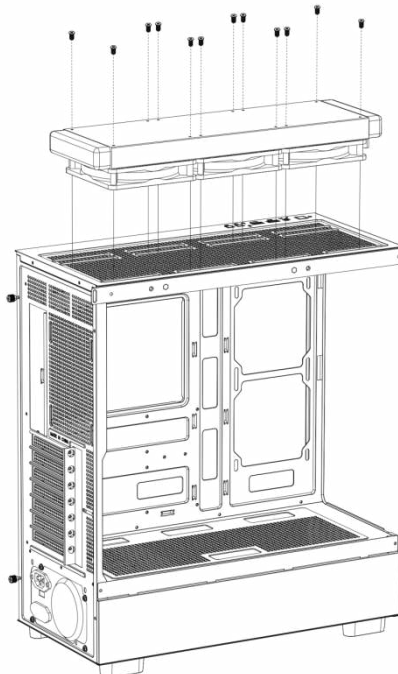
Installing the back fan



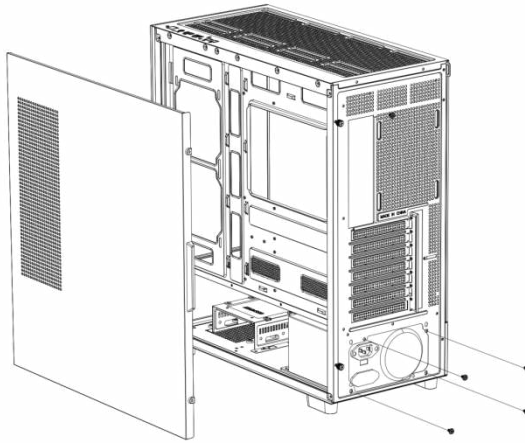
Installing the motherboard front side fan



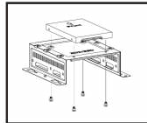
Installing the top fan of the power supply compartment



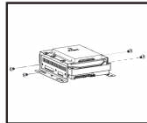
If necessary, install a water-cooling drain on the top of the chassis.



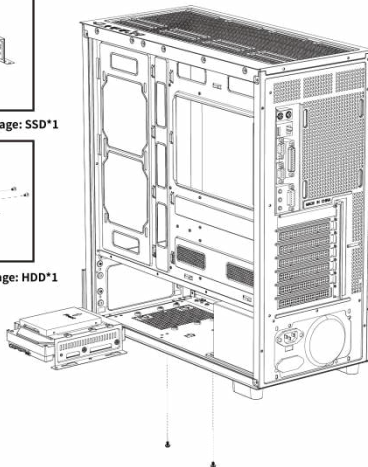
Installing power supply



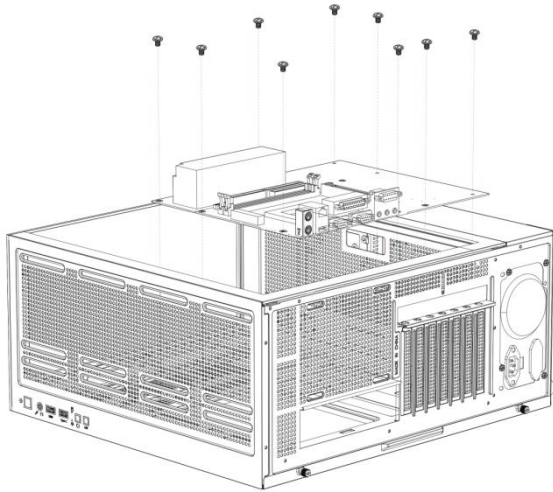
Top of Hard Disk Drive Cage: SSD*1



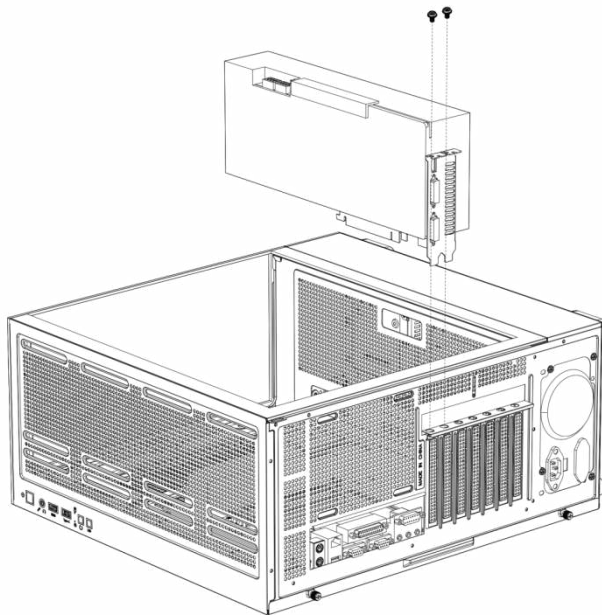
Inside Hard Disk Drive Cage: HDD*1



Installing SSD and HDD hard drives



Installing the motherboard



Installing a Graphics Card

Manufacturer: Shanghaimuxinmuyeyouxiangongsi

Address: Shuangchenglu 803nong11hao1602A-1609shi, baoshanqu, shanghai 200000 CN.

Imported to AUS: SIHAO PTY LTD, 1 ROKEVA STREETEASTWOOD NSW 2122 Australia

Imported to USA: Sanven Technology Ltd., Suite 250, 9166 Anaheim Place, Rancho Cucamonga, CA 91730

EC	REP
-----------	------------

E-CrossStu GmbH
Mainzer Landstr.69, 60329 Frankfurt am Main.

UK	REP
-----------	------------

YH CONSULTING LIMITED.
C/O YH Consulting Limited Office 147, Centurion House,
London Road, Staines-upon-Thames, Surrey, TW18 4AX



Technical Support and E-Warranty Certificate
www.vevor.com/support

VEVOR

Affordable. Reliable. Home Improvement.

BOÎTIER D'ORDINATEUR MANUEL D'UTILISATION

MODÈLE : 215ATX

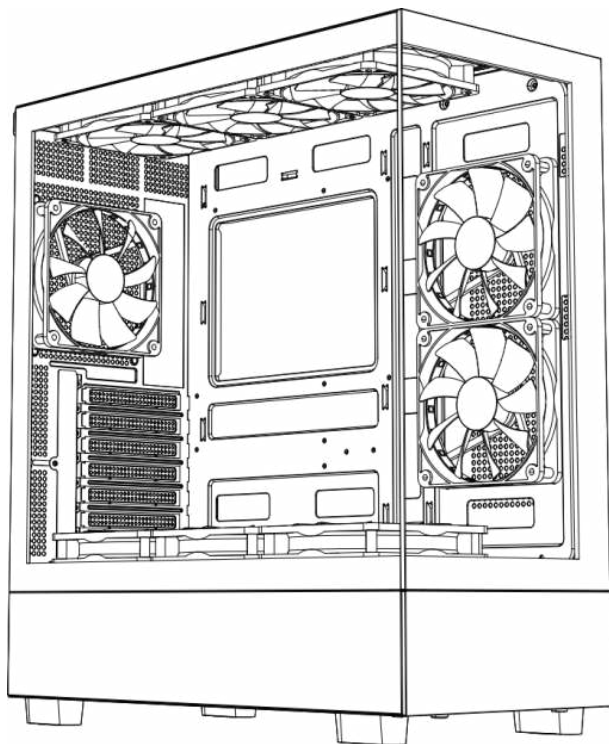
Assistance technique et certificat de garantie électronique
www.vevor.com/support

VEVOR

Affordable. Reliable. Home Improvement.

Computer Case

MODÈLE : 215ATX



(L'image est à titre indicatif uniquement, veuillez vous référer à l'objet réel)

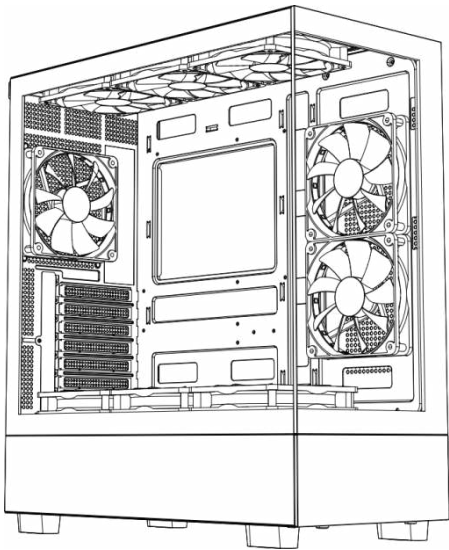
Ceci est le mode d'emploi d'origine. Veuillez lire attentivement l'intégralité du manuel avant utilisation. VEVOR se réserve le droit d'interpréter clairement ce manuel d'utilisation. L'apparence du produit dépend du produit que vous avez reçu. Veuillez nous excuser pour les éventuelles mises à jour technologiques ou logicielles.



Avertissement - Pour réduire le risque de blessure, l'utilisateur doit lire attentivement le manuel d'instructions.



Ce produit est soumis aux dispositions de la directive européenne 2012/19/CE. Le symbole représentant une poubelle barrée indique que le produit doit faire l'objet d'une collecte sélective dans l'Union européenne. Ceci s'applique au produit et à tous les accessoires marqués de ce symbole. Les produits ainsi marqués ne doivent pas être jetés avec les ordures ménagères, mais doivent être déposés dans un point de collecte pour le recyclage des appareils électriques et électroniques.



A : Pack d'accessoires

B : Interface filaire

Interface C: E /S

D : Vue complète

E : Démontage du panneau droit

F : Démontage du panneau gauche

G : Démontage du panneau avant

H : Installation du ventilateur supérieur

I: Installation du ventilateur arrière

J : Installation du ventilateur avant de la carte mère

K: Support de ventilateur sur le dessus du compartiment d'alimentation

L : Installation de la rangée supérieure refroidie par eau


M : Pouvoir installation

N : Installation du disque dur

O : Installation de la carte mère

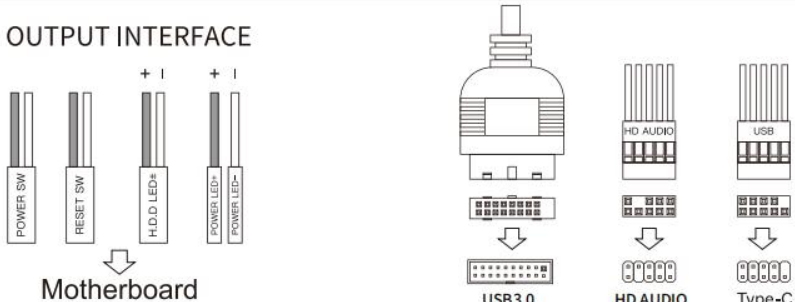
P : Installation de la carte graphique

A

	Motherboard screws* 12		Copper pillar*3		Wire Velcro*5
	Power screw* 8		Hard disk screws* 12		

B

OUTPUT INTERFACE

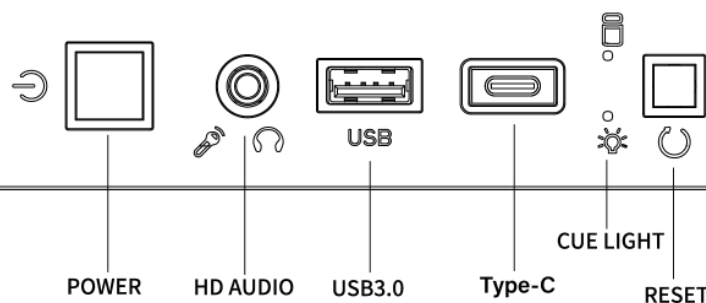


POWER SW
RESET SW
H.D.D. LED+
POWER LED+
POWER LED-

Motherboard

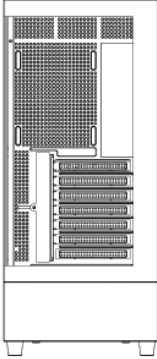
USB3.0
HD AUDIO
Type-C

C

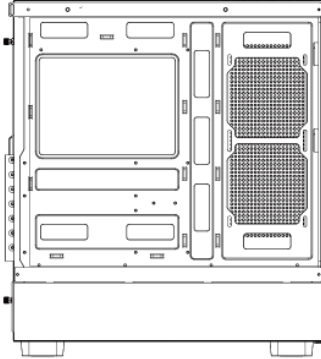


POWER
HD AUDIO
USB3.0
Type-C
CUE LIGHT
RESET

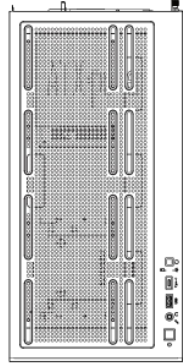
D



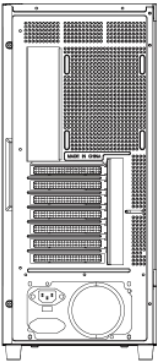
FRONT PANEL



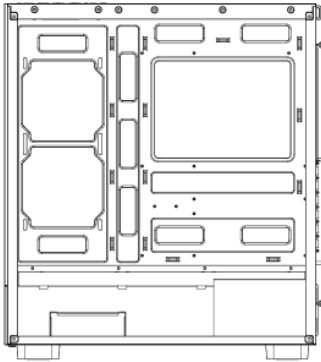
LEFT SIDE



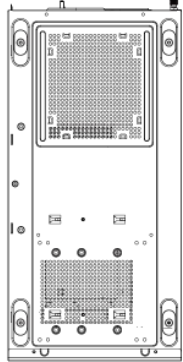
TOP



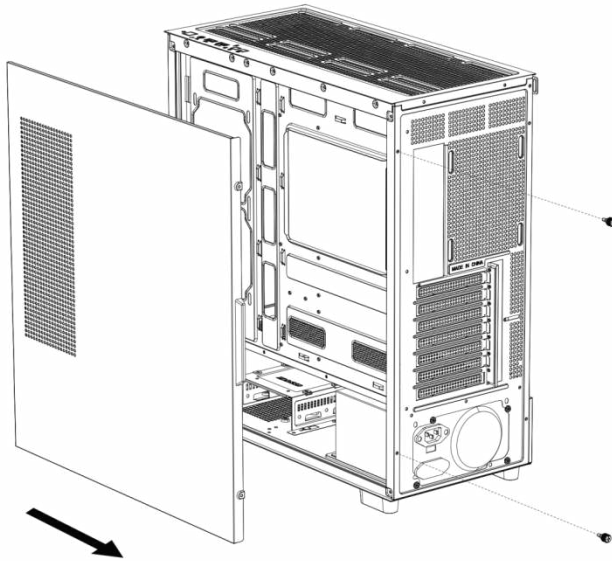
BACK



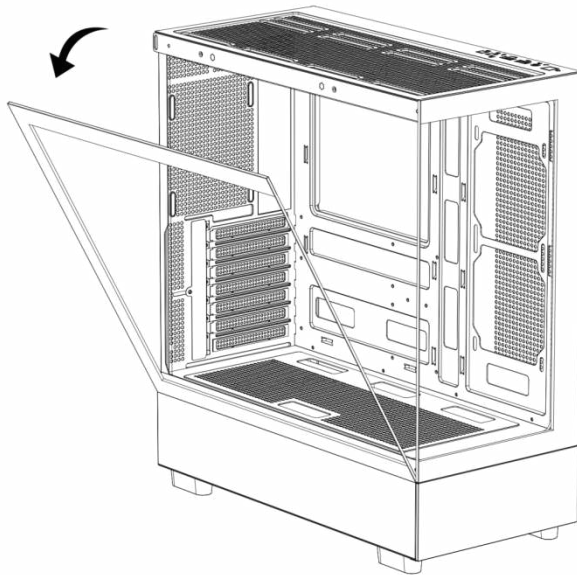
RIGHT SIDE



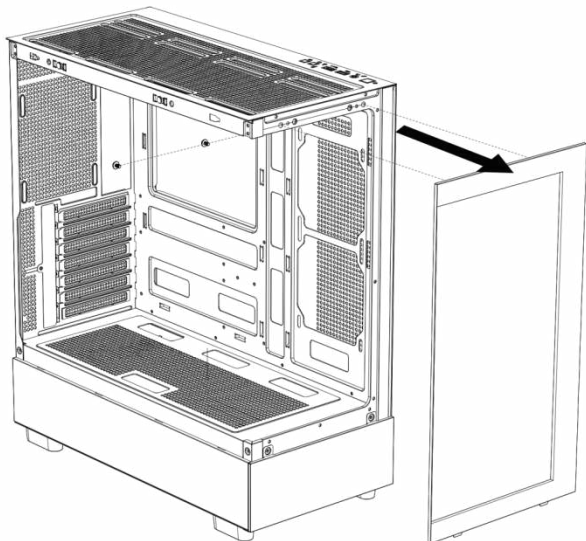
BOTTOM



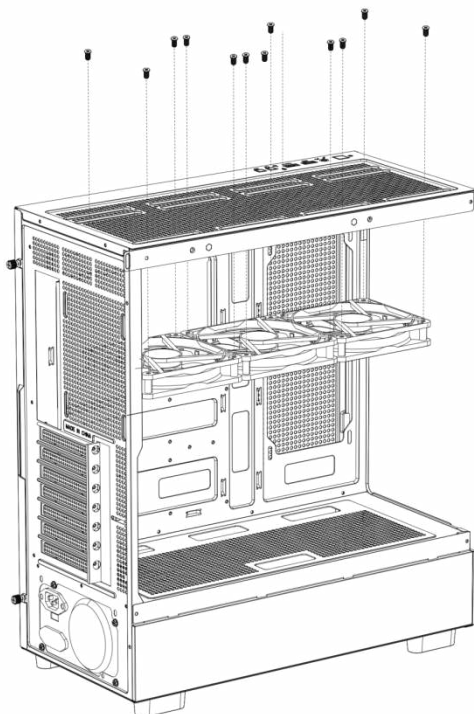
Ouvrez le panneau latéral droit



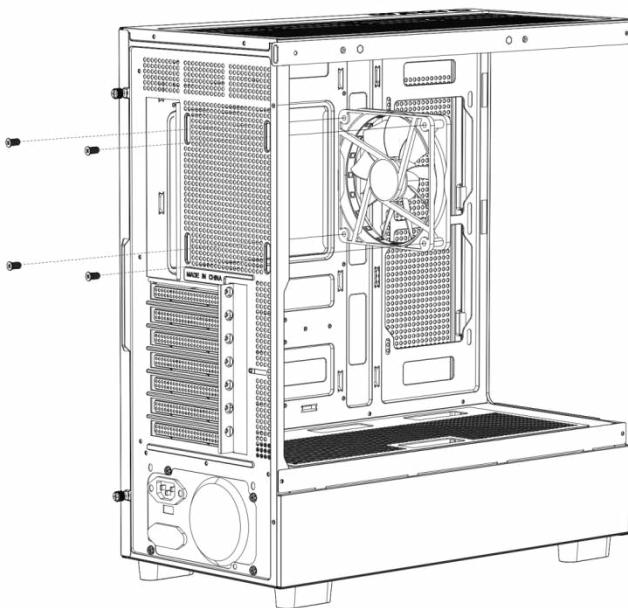
Ouvrez le panneau de verre gauche



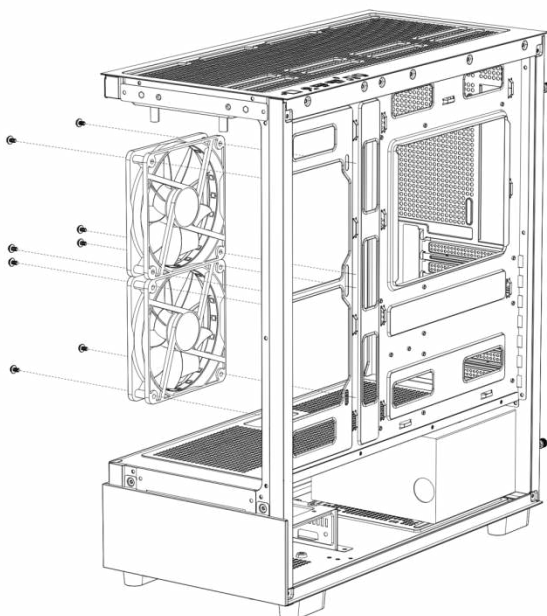
Ouvrir le panneau avant



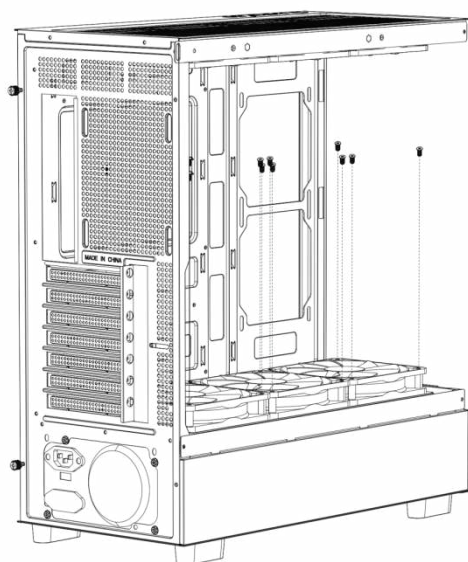
Installation du ventilateur supérieur



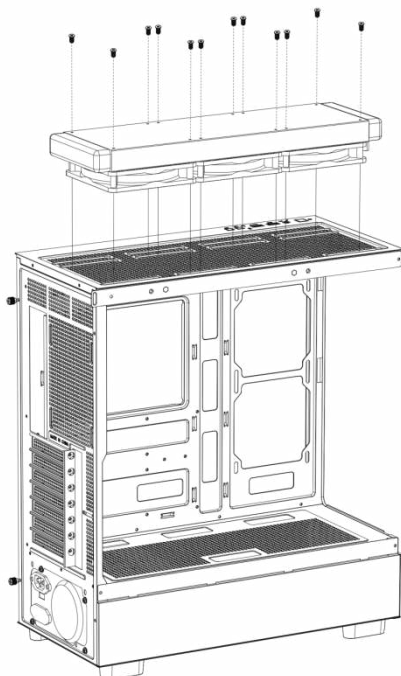
Installation du ventilateur arrière



Installation du ventilateur avant de la carte mère

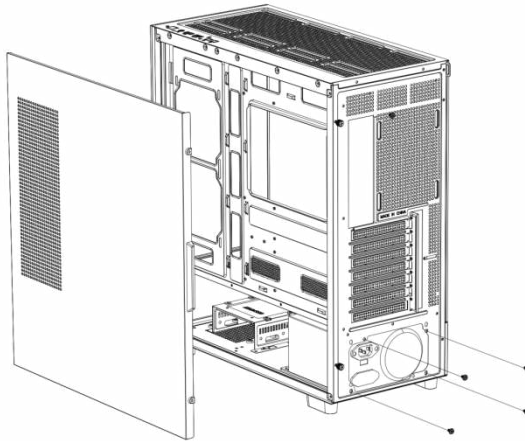


Installation du ventilateur supérieur du compartiment d'alimentation



Si nécessaire, installez un drain de refroidissement par eau sur le dessus

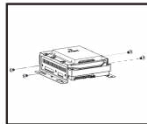
du châssis.



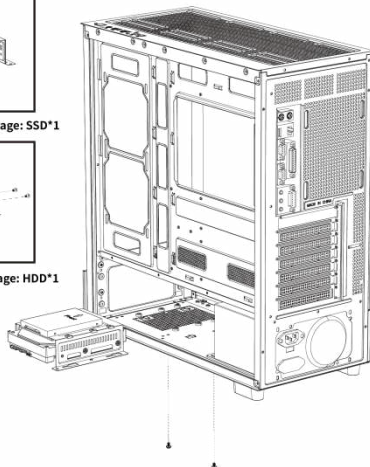
Installation de l'alimentation électrique



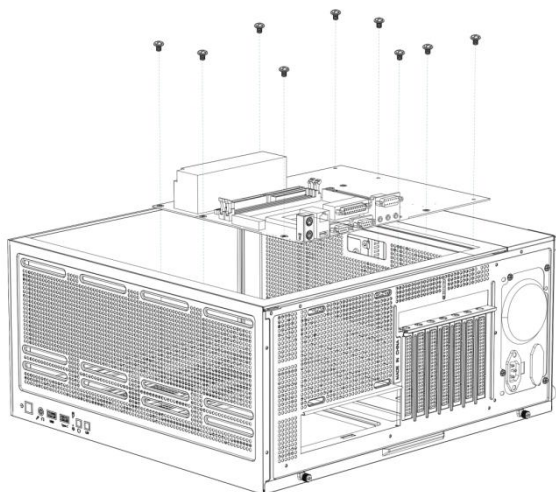
Top of Hard Disk Drive Cage: SSD*1



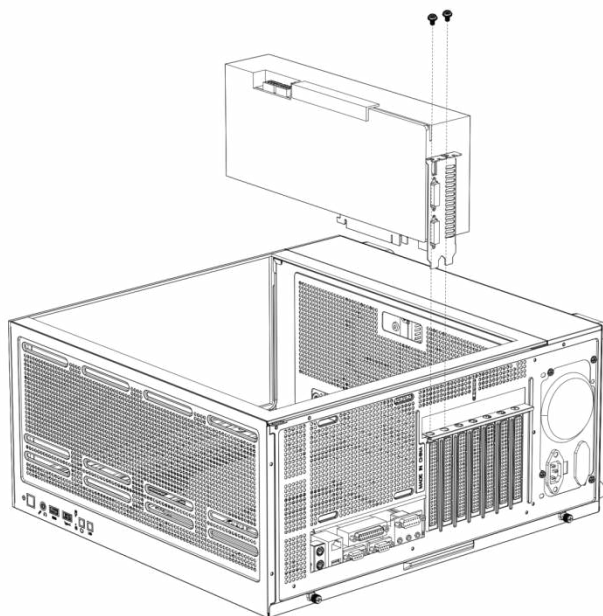
Inside Hard Disk Drive Cage: HDD*1



Installation de disques durs SSD et HDD



Installation de la carte mère



Installation d'une carte graphique

Fabricant : Shanghaimuxinmuyeyouxiangongsi

Adresse : Shuangchenglu 803nong11hao1602A-1609shi, baoshanqu, shanghai 200000 CN.

Importé en Australie : SIHAO PTY LTD, 1 ROKEVA STREET, ASTWOOD NSW 2122, Australie

Importé aux États-Unis : Sanven Technology Ltd., Suite 250, 9166 Anaheim Place, Rancho Cucamonga, CA 91730

EC	REP
-----------	------------

E-CrossStu GmbH
Mainzer Landstr.69, 60329 Frankfurt am Main.

UK	REP
-----------	------------

YH CONSULTING LIMITED.
C/O YH Consulting Limited Office 147, Centurion House,
London Road, Staines-upon-Thames, Surrey, TW18 4AX



Assistance technique et certificat de garantie électronique
www.vevor.com/support

VEVOR

Affordable. Reliable. Home Improvement.

COMPUTERGEHÄUSE BENUTZERHANDBUCH

MODELL: 215ATX

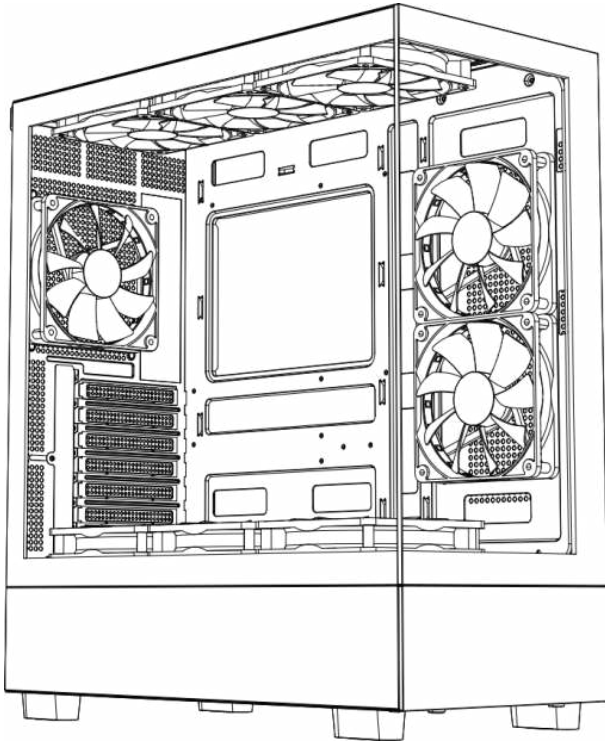
Technischer Support und E-Garantie-Zertifikat
www.vevor.com/support

VEVOR

Affordable. Reliable. Home Improvement.

Computer Case

MODELL: 215ATX



(Das Bild dient nur als Referenz, bitte beziehen Sie sich auf das tatsächliche Objekt)

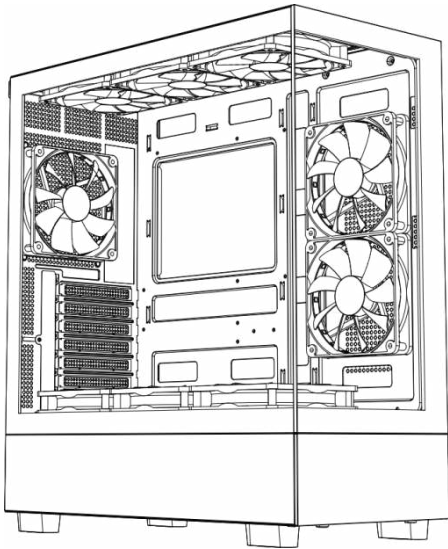
Dies ist die Originalanleitung. Bitte lesen Sie alle Anweisungen sorgfältig durch, bevor Sie das Gerät in Betrieb nehmen. VEVOR behält sich das Recht vor, die Bedienungsanleitung klar und deutlich zu interpretieren. Das Aussehen des Produkts hängt vom gelieferten Produkt ab. Bitte haben Sie Verständnis dafür, dass wir Sie nicht erneut über Technologie- oder Software-Updates informieren.



Warnung: Um das Verletzungsrisiko zu verringern, muss der Benutzer die Bedienungsanleitung sorgfältig lesen.



Dieses Produkt unterliegt der europäischen Richtlinie 2012/19/EG. Das Symbol einer durchgestrichenen Mülltonne weist darauf hin, dass dieses Produkt in der Europäischen Union einer getrennten Müllentsorgung unterliegt. Dies gilt für das Produkt und alle mit diesem Symbol gekennzeichneten Zubehörteile. Entsprechend gekennzeichnete Produkte dürfen nicht im Hausmüll entsorgt werden, sondern müssen an einer Sammelstelle für das Recycling von Elektro- und Elektronikgeräten abgegeben werden.






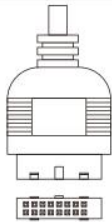










- A: Zubehörpaket
- B: Kabelschnittstelle
- C: I/O-Schnittstelle
- D: Vollansicht
- E: Demontage der rechten Verkleidung
- F: Demontage der linken Verkleidung
- G: Demontage der Frontplatte
- H: Obere Lüfterinstallation
- I: Installation des hinteren Lüfters
- J: Installation des Lüfters auf der Vorderseite des Motherboards
- K: Lüfterhalterung oben am Netzteilfach
- L: Obere wassergekühlte Reiheninstallation
- M : Leistung Installation
- N : Festplatteninstallation
- O : Motherboard-Installation
- P : Grafikkarteninstallation




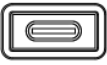


A

 Motherboard screws* 12	 Copper pillar*3	 Wire Velcro*5
 Power screw* 8	 Hard disk screws* 12	

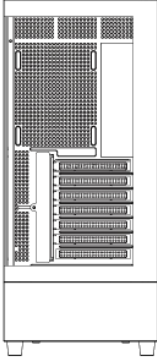
B | **OUTPUT INTERFACE**

 POWER SW  RESET SW  H.D.D. LED+  POWER LED+  POWER LED-	  
↓ Motherboard	  
	 USB3.0  HD AUDIO  Type-C

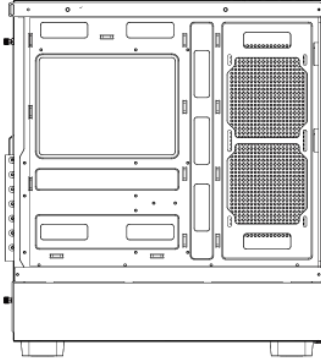
C

					
POWER	HD AUDIO	USB3.0	Type-C	CUE LIGHT	RESET

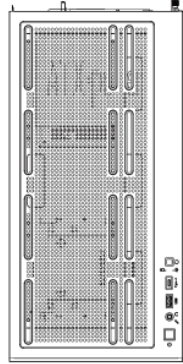
D



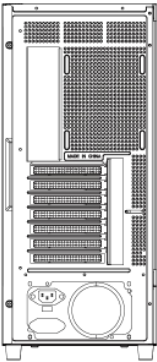
FRONT PANEL



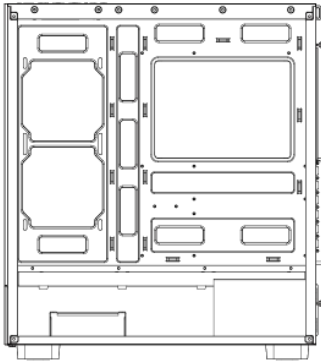
LEFT SIDE



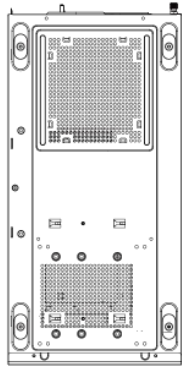
TOP



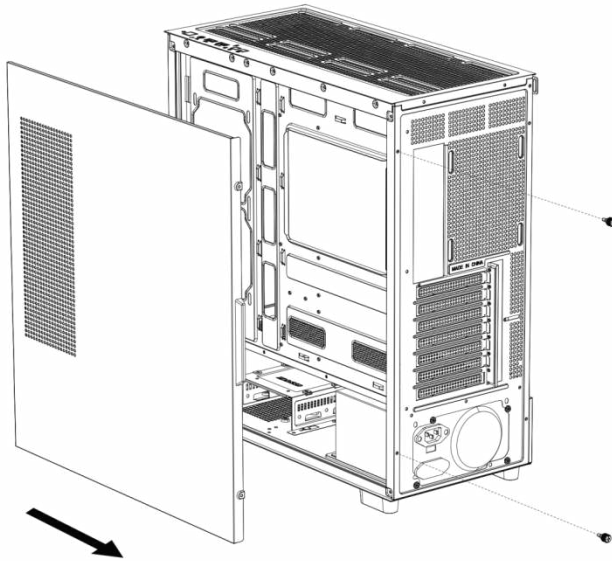
BACK



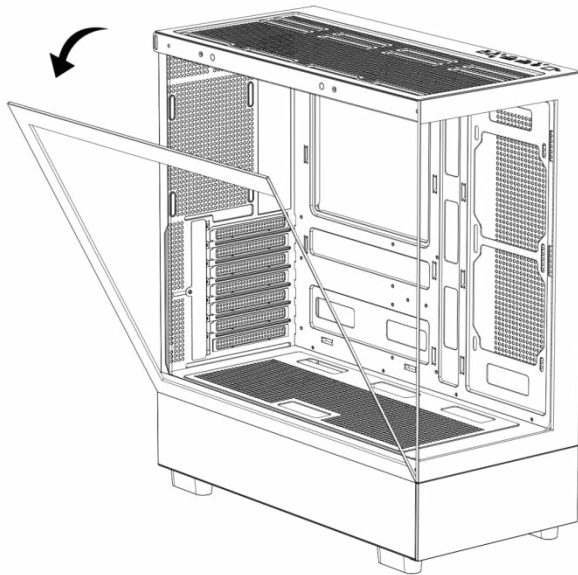
RIGHT SIDE



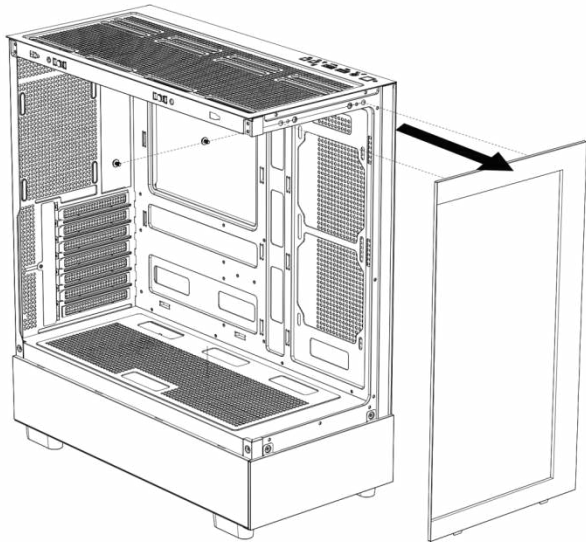
BOTTOM



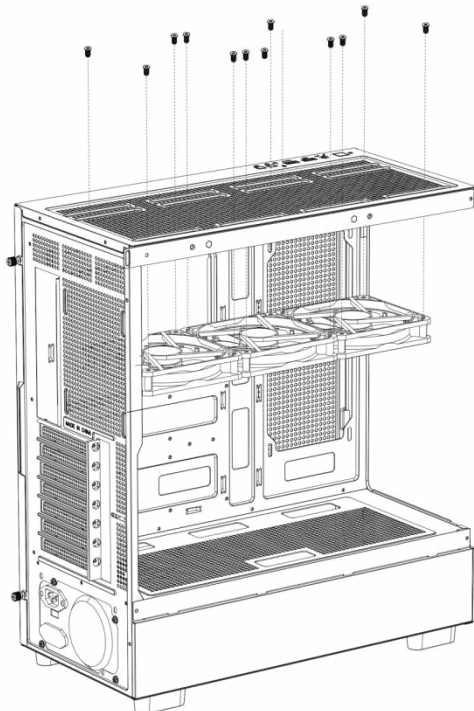
Öffnen Sie die rechte Seitenwand



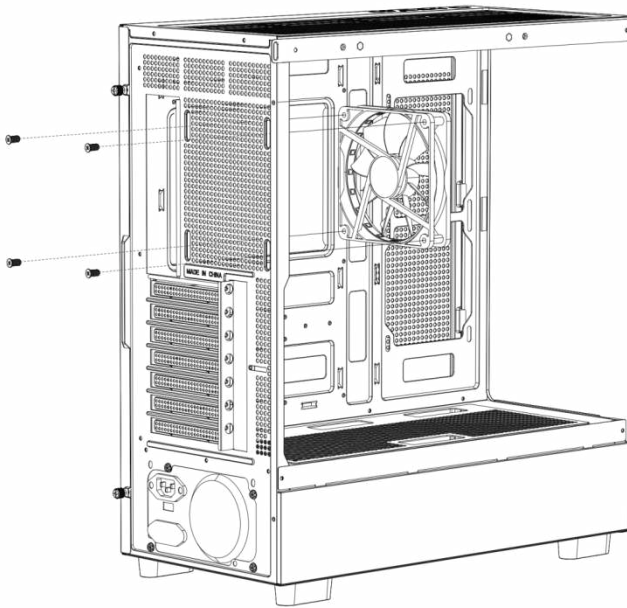
Öffnen Sie die linke Glasscheibe



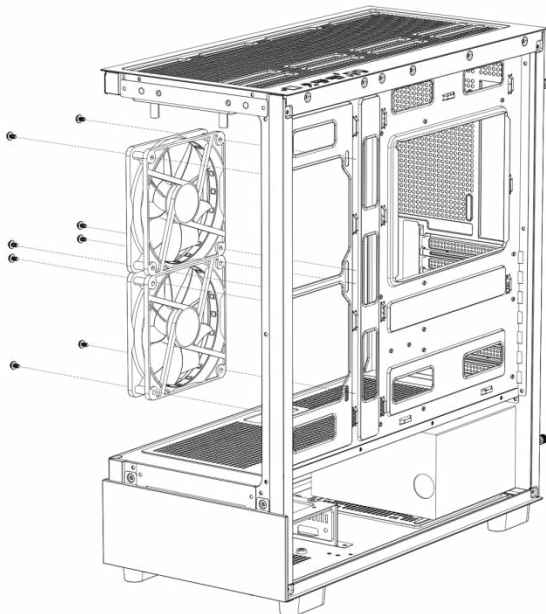
Öffnen Sie die Frontplatte



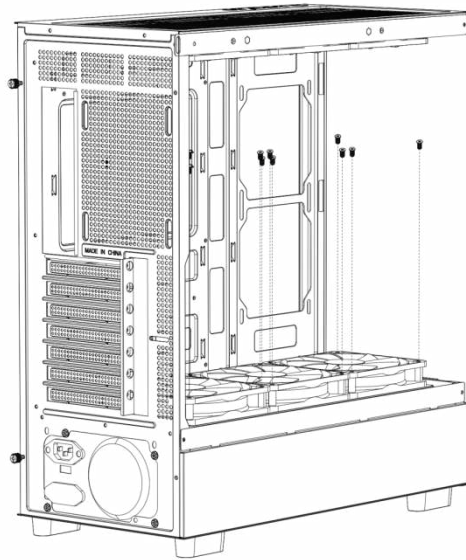
Installieren des oberen Lüfters



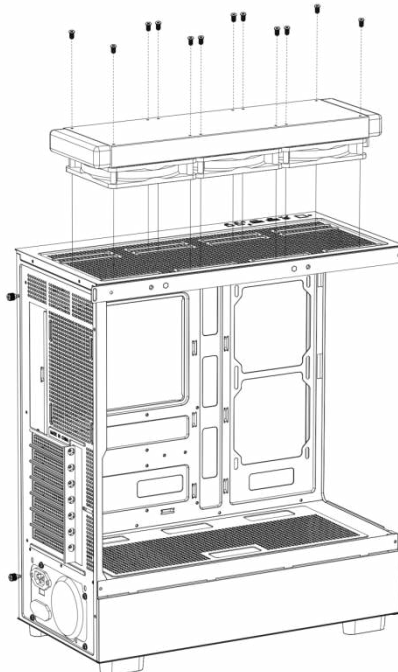
Installieren des hinteren Lüfters



Installieren des Lüfters auf der Vorderseite des Motherboards

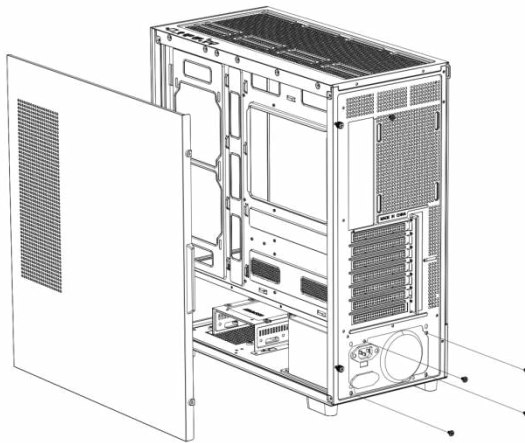


Installieren des oberen Lüfters des Netzteilfachs



Installieren Sie bei Bedarf einen Wasserkühlungsablauf oben auf dem

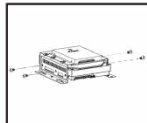
Gehäuse.



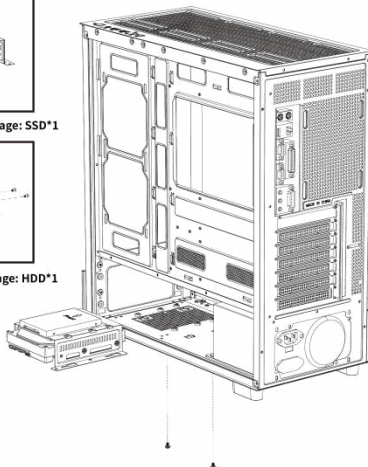
Stromversorgung installieren



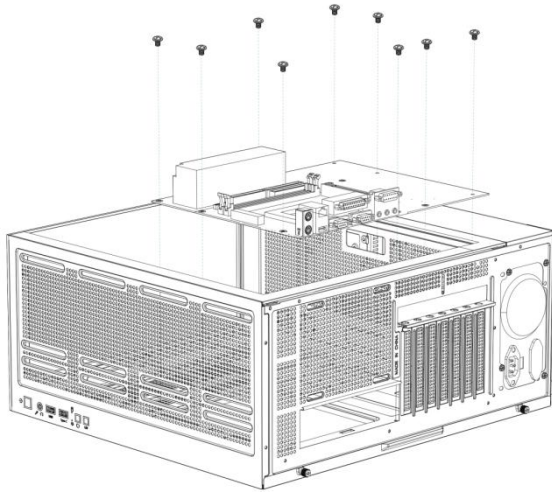
Top of Hard Disk Drive Cage: SSD*1



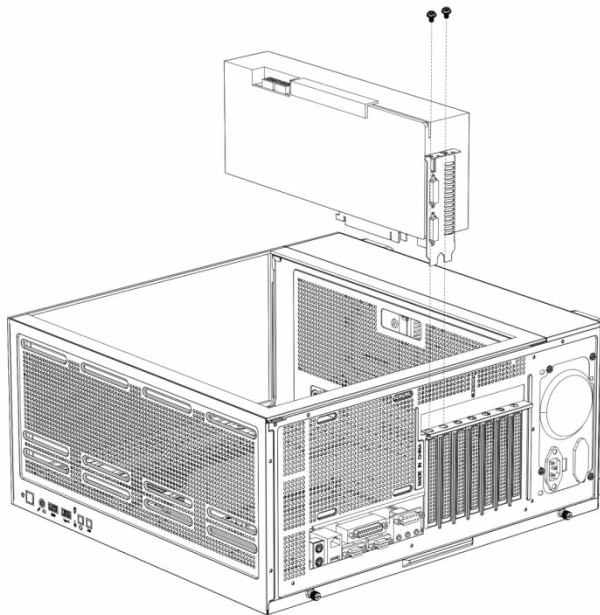
Inside Hard Disk Drive Cage: HDD*1



Installieren von SSD- und HDD-Festplatten



Installieren des Motherboards



Installieren einer Grafikkarte

Hersteller: Shanghai muxinmuyeyouxiangongsi

Adresse: Shuangchenglu 803nong11hao1602A-1609shi, baoshanqu, Shanghai 200000 CN.

Importiert nach AUS: SIHAO PTY LTD, 1 ROKEVA STREETEASTWOOD NSW 2122 Australien

Importiert in die USA: Sanven Technology Ltd., Suite 250, 9166 Anaheim Place, Rancho Cucamonga, CA 91730

EC	REP
-----------	------------

E-CrossStu GmbH
Mainzer Landstr.69, 60329 Frankfurt am Main.

UK	REP
-----------	------------

YH CONSULTING LIMITED.
C/O YH Consulting Limited Office 147, Centurion House,
London Road, Staines-upon-Thames, Surrey, TW18 4AX



Technischer Support und E-Garantie-Zertifikat
www.vevor.com/support

VEVOR

Affordable. Reliable. Home Improvement.

MANUALE UTENTE DEL CASE DEL COMPUTER

MODELLO: 215ATX

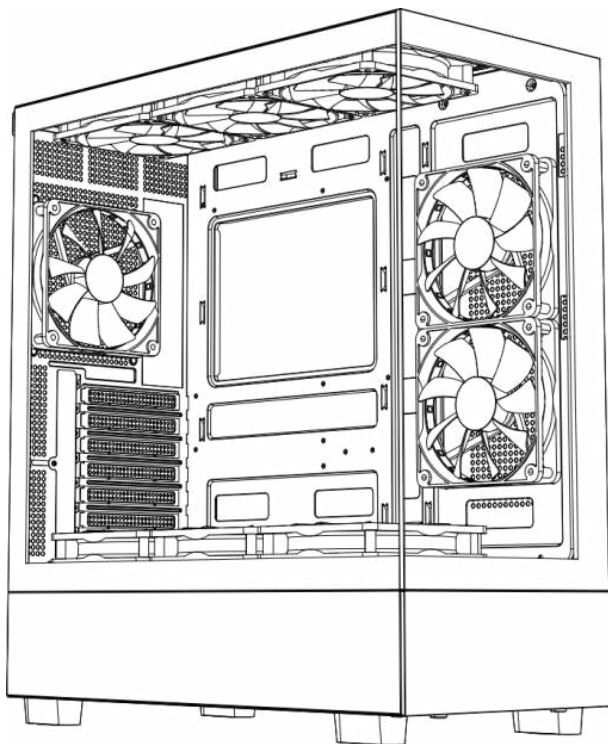
Supporto tecnico e certificato di garanzia elettronica
www.vevor.com/support

VEVOR

Affordable. Reliable. Home Improvement.

Computer Case

MODELLO: 215ATX



(L'immagine è solo di riferimento, fare riferimento all'oggetto reale)

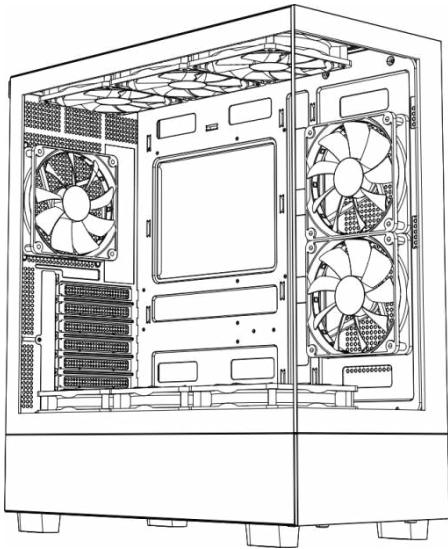
Questa è l'istruzione originale, si prega di leggere attentamente tutte le istruzioni del manuale prima di utilizzare. VEVOR si riserva una chiara interpretazione del nostro manuale utente. L'aspetto del prodotto sarà soggetto al prodotto ricevuto. Vi preghiamo di perdonarci se non vi informeremo di nuovo se ci sono aggiornamenti tecnologici o software sul nostro prodotto.



Attenzione: per ridurre il rischio di lesioni, l'utente deve leggere attentamente il manuale di istruzioni.



Questo prodotto è soggetto alle disposizioni della Direttiva Europea 2012/19/CE. Il simbolo raffigurante un bidone della spazzatura barrato indica che il prodotto richiede la raccolta differenziata dei rifiuti nell'Unione Europea. Ciò si applica al prodotto e a tutti gli accessori contrassegnati con questo simbolo. I prodotti contrassegnati come tali non possono essere smaltiti con i normali rifiuti domestici, ma devono essere portati in un punto di raccolta per il riciclaggio di dispositivi elettrici ed elettronici



A: Pacchetto accessori

B : Interfaccia del filo

C: Interfaccia I /O

D: Vista completa

E: Smontaggio pannello destro

F: Smontaggio pannello sinistro

G: Smontaggio pannello frontale

H: Installazione della ventola superiore

I: Installazione della ventola posteriore

J: Installazione della ventola frontale della scheda madre

Io: Supporto ventola sulla parte superiore del vano alimentatore

L: Installazione in fila superiore raffreddata ad acqua

M : Energia installazione

N : Installazione del disco rigido






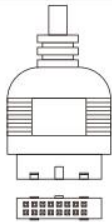








O : Installazione della scheda madre

P : Installazione della scheda grafica




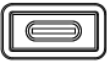


A

 Motherboard screws* 12	 Copper pillar*3	 Wire Velcro*5
 Power screw* 8	 Hard disk screws* 12	

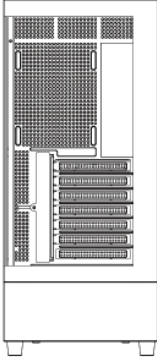
B | **OUTPUT INTERFACE**

 POWER SW  RESET SW  H.D.D. LED+  POWER LED+  POWER LED-	  
↓ Motherboard	  
	 USB3.0  HD AUDIO  Type-C

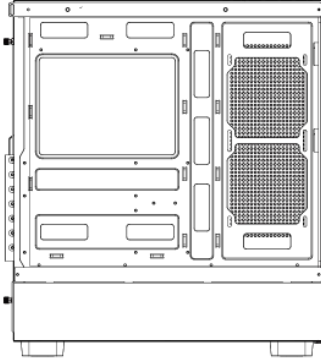
C

					
POWER	HD AUDIO	USB3.0	Type-C	CUE LIGHT	RESET

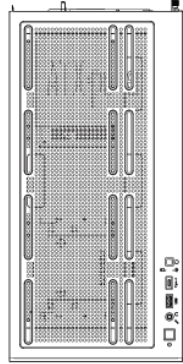
D



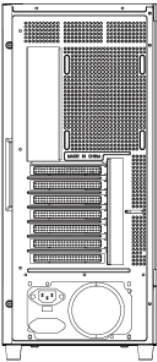
FRONT PANEL



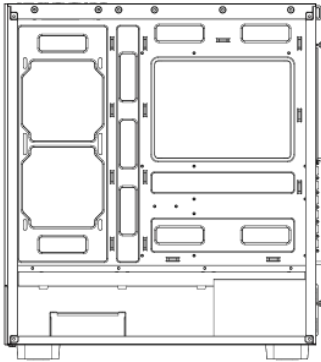
LEFT SIDE



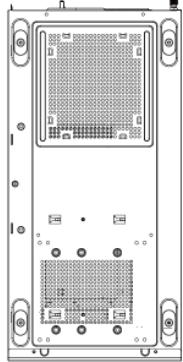
TOP



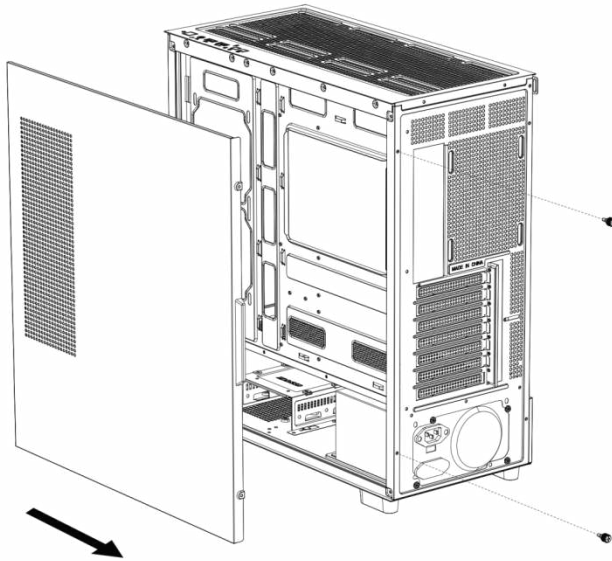
BACK



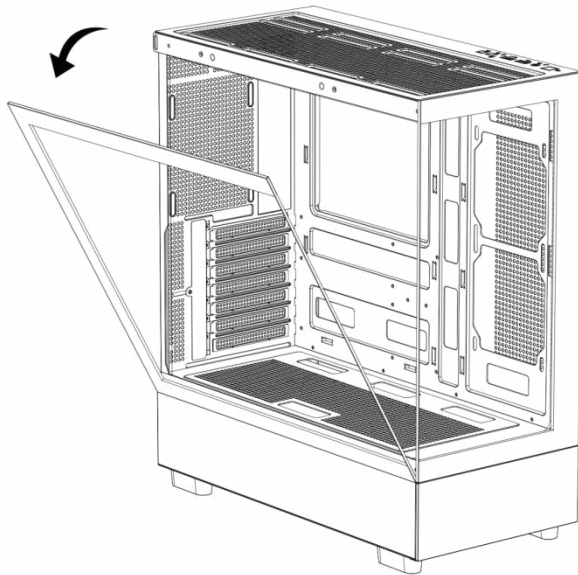
RIGHT SIDE



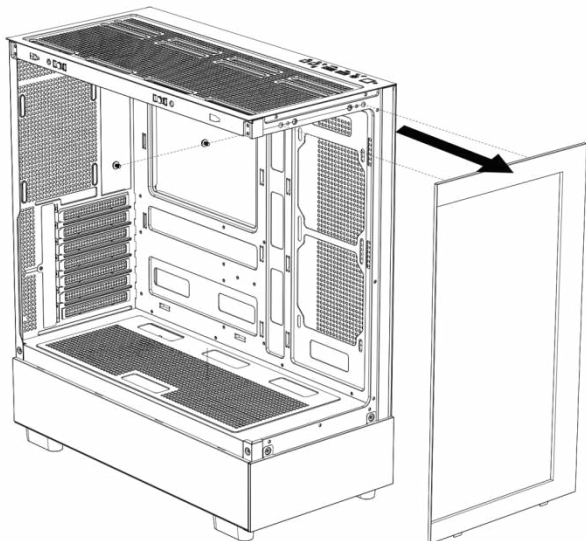
BOTTOM



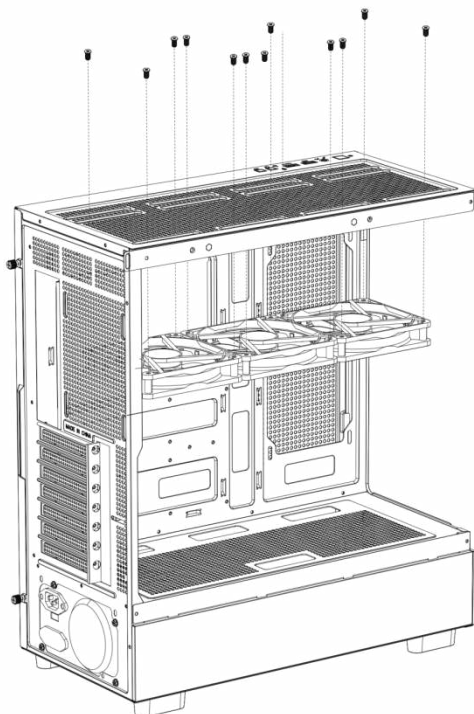
Aprire il pannello laterale destro



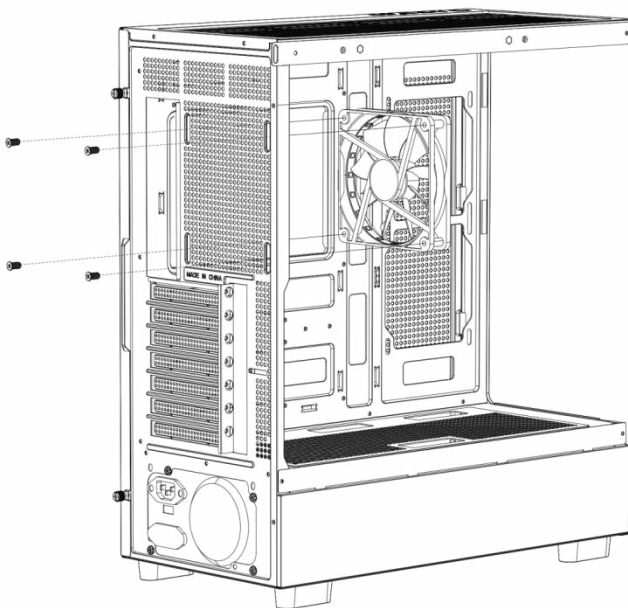
Aprire il pannello di vetro sinistro



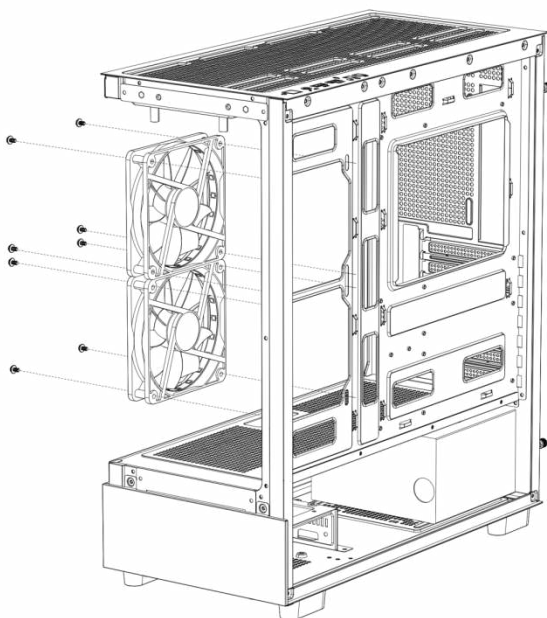
Aprire il pannello frontale



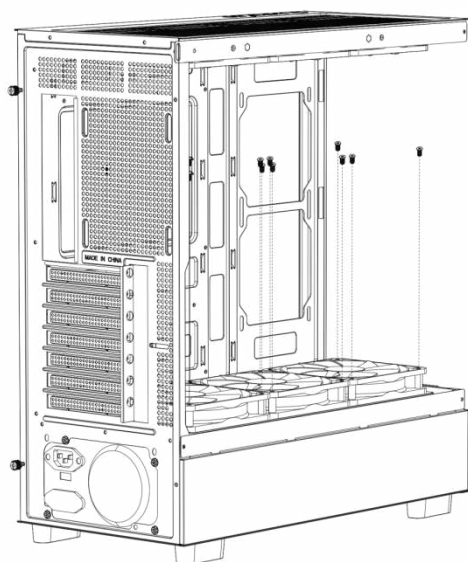
Installazione della ventola superiore



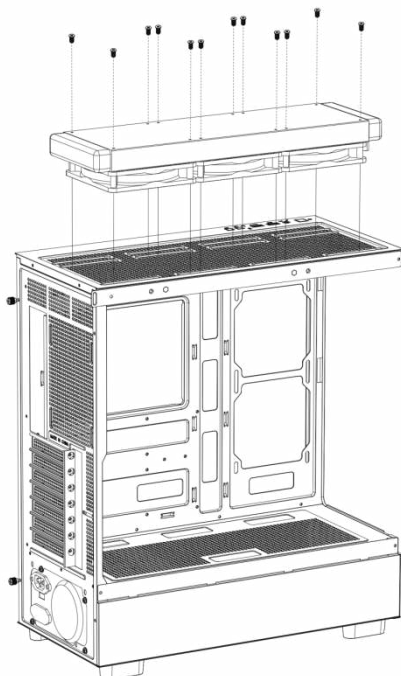
Installazione della ventola posteriore



Installazione della ventola frontale della scheda madre

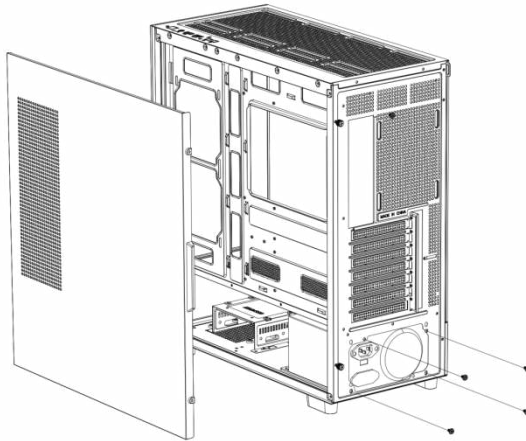


Installazione della ventola superiore del vano alimentatore



Se necessario, installare uno scarico per il raffreddamento ad acqua sulla

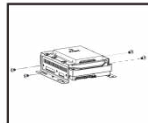
parte superiore del telaio.



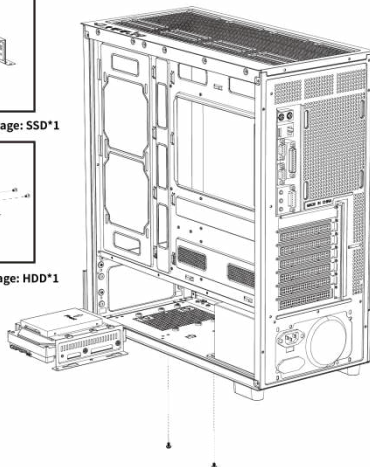
Installazione dell'alimentazione elettrica



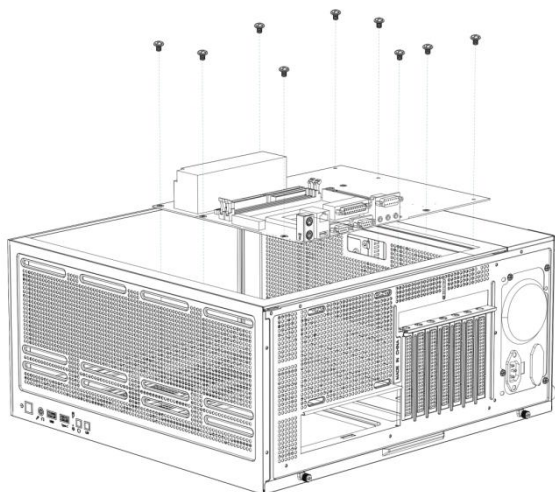
Top of Hard Disk Drive Cage: SSD*1



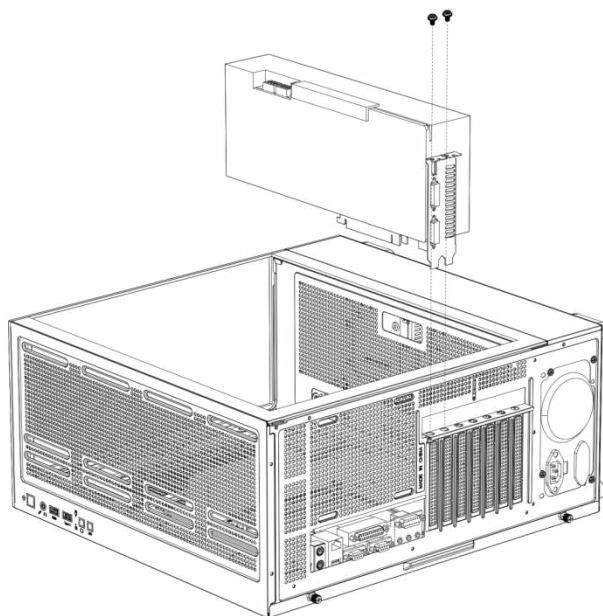
Inside Hard Disk Drive Cage: HDD*1



Installazione di dischi rigidi SSD e HDD



Installazione della scheda madre



Installazione di una scheda grafica

Produttore: Shanghaimuxinmuyeyouxiangongsi

Indirizzo: Shuangchenglu 803nong11hao1602A-1609shi, baoshanqu, shanghai 200000 CN.

Importato in AUS: SIHAO PTY LTD, 1 ROKEVA STREETEASTWOOD NSW 2122 Australia

Importato negli USA: Sanven Technology Ltd., Suite 250, 9166 Anaheim Place, Rancho Cucamonga, CA 91730

EC	REP
-----------	------------

E-CrossStu GmbH
Mainzer Landstr.69, 60329 Frankfurt am Main.

UK	REP
-----------	------------

YH CONSULTING LIMITED.
C/O YH Consulting Limited Office 147, Centurion House,
London Road, Staines-upon-Thames, Surrey, TW18 4AX



Supporto tecnico e certificato di garanzia elettronica
www.vevor.com/support

VEVOR

Affordable. Reliable. Home Improvement.

CAJA DE COMPUTADORA MANUAL DE USUARIO

MODELO: 215ATX

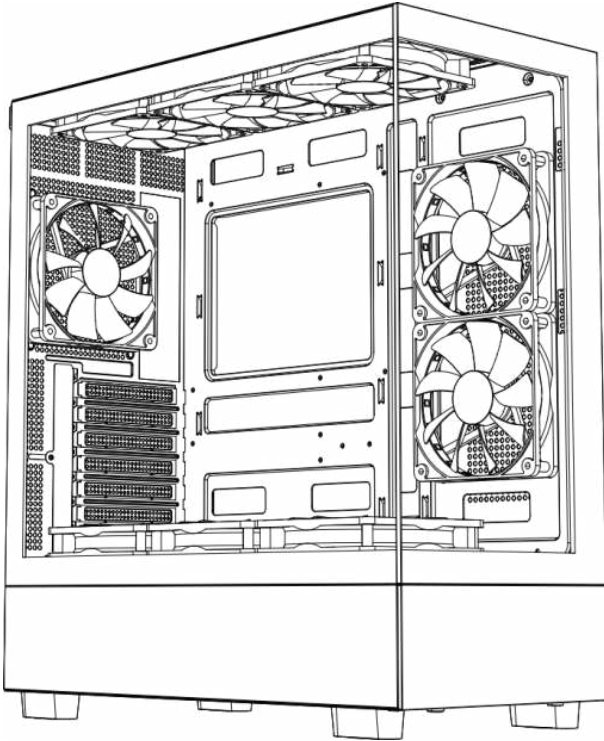
Soporte técnico y certificado de garantía electrónica
www.vevor.com/support

VEVOR

Affordable. Reliable. Home Improvement.

Computer Case

MODELO: 215ATX



(La imagen es solo de referencia, consulte el objeto real)

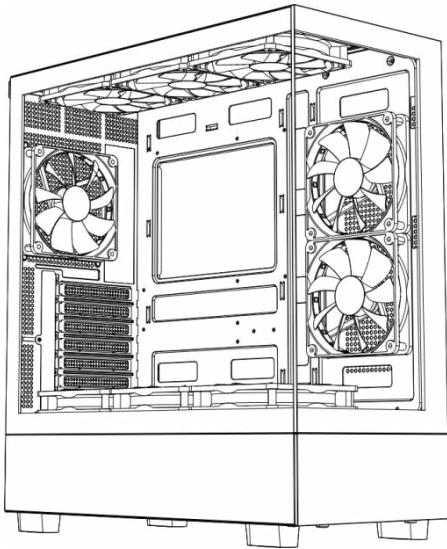
Estas son las instrucciones originales; lea atentamente todas las instrucciones del manual antes de utilizarlo. VEVOR se reserva el derecho de interpretar su manual de usuario. La apariencia del producto dependerá del producto que haya recibido. Le rogamos que nos disculpe si no le informamos de nuevo si hay actualizaciones tecnológicas o de software en nuestro producto.



Advertencia: Para reducir el riesgo de lesiones, el usuario debe leer atentamente el manual de instrucciones.



Este producto está sujeto a la Directiva Europea 2012/19/CE. El símbolo de un contenedor de basura tachado indica que el producto requiere recogida selectiva en la Unión Europea. Esto aplica al producto y a todos los accesorios marcados con este símbolo. Los productos marcados con este símbolo no pueden desecharse con la basura doméstica normal, sino que deben llevarse a un punto de recogida para el reciclaje de aparatos eléctricos y electrónicos.



A: Paquete de accesorios

B : Interfaz de cable

C: Interfaz I /O

D: Vista completa

E: Desmontaje del panel derecho

F: Desmontaje del panel izquierdo

G: Desmontaje del panel frontal

H: Instalación del ventilador superior

yo: Instalación del ventilador trasero

J: Instalación del ventilador frontal de la placa base

K: Soporte del ventilador en la parte superior del compartimento de la fuente de alimentación

L: Instalación en la fila superior refrigerada por agua

M : Fuerza instalación

N : Instalación del disco duro

O : Instalación de la placa base

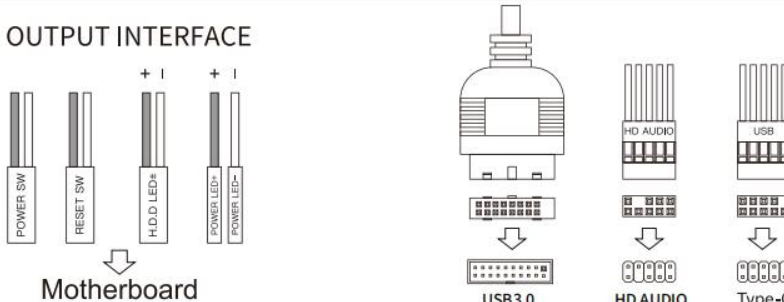
P : Instalación de la tarjeta gráfica

A

	Motherboard screws* 12		Copper pillar*3		Wire Velcro*5
	Power screw* 8		Hard disk screws* 12		

B

OUTPUT INTERFACE

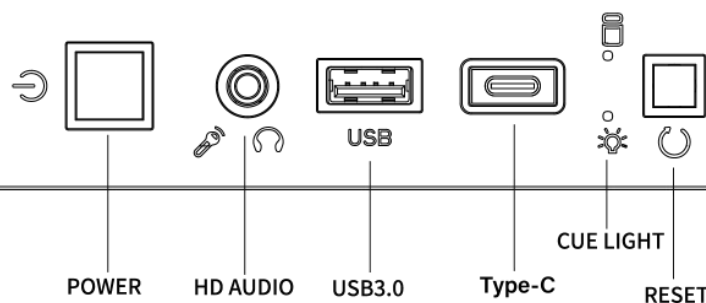


POWER SW
RESET SW
H.D.D. LED+
POWER LED+
POWER LED-

Motherboard

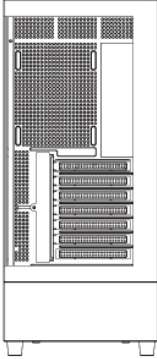
USB3.0
HD AUDIO
Type-C

C

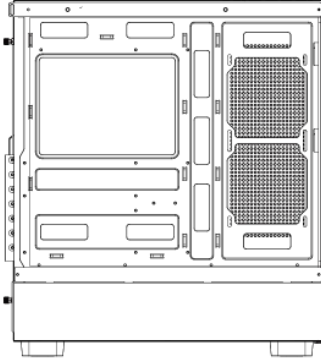


POWER
HD AUDIO
USB3.0
Type-C
CUE LIGHT
RESET

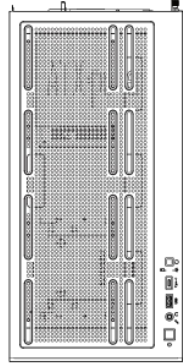
D |



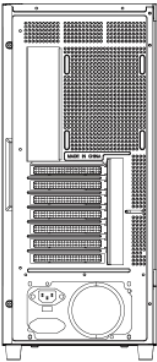
FRONT PANEL



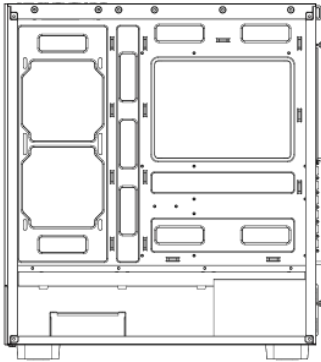
LEFT SIDE



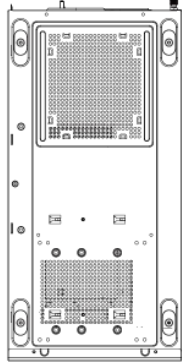
TOP



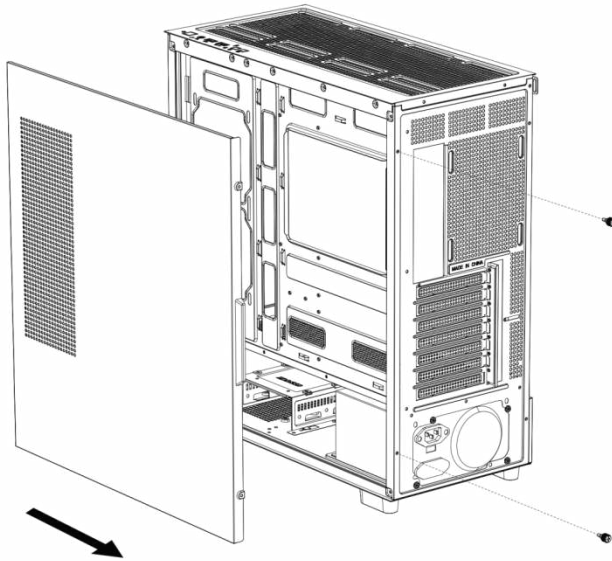
BACK



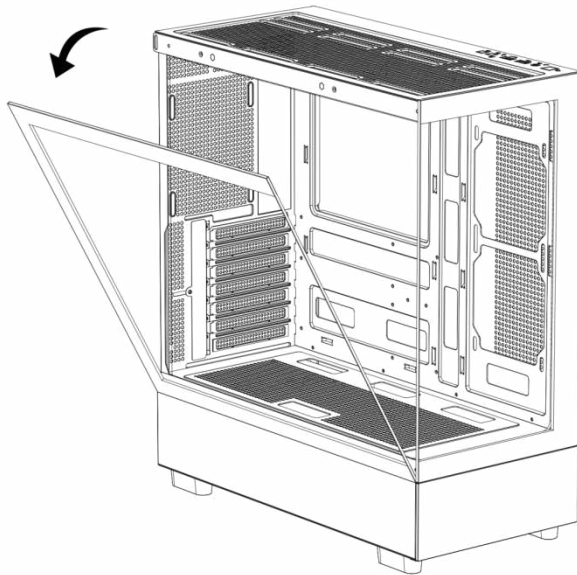
RIGHT SIDE



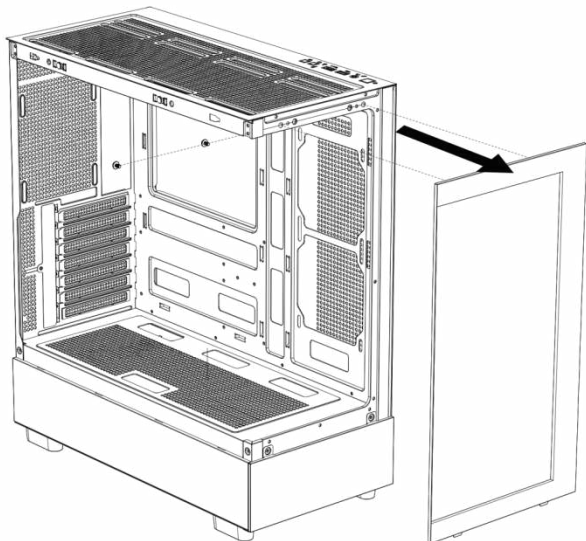
BOTTOM



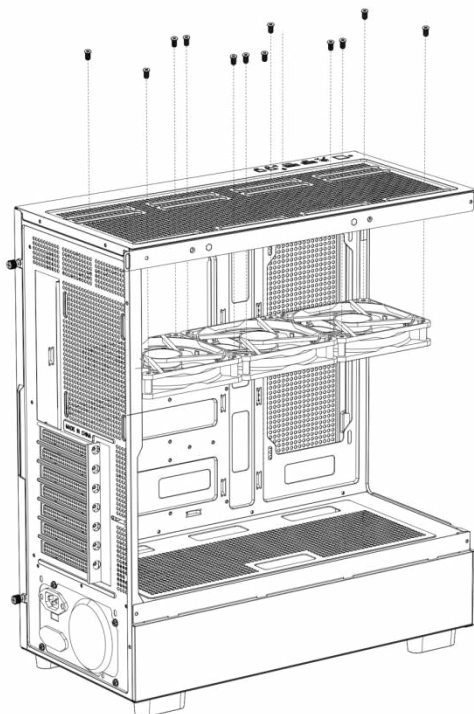
Abra el panel lateral derecho



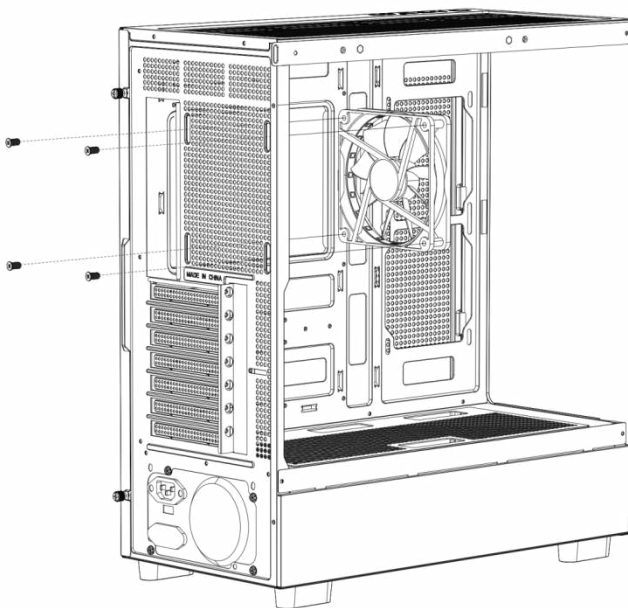
Abra el panel de cristal izquierdo



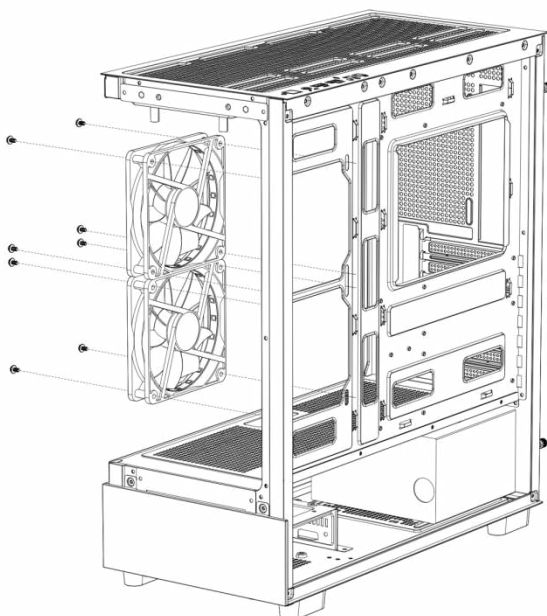
Abra el panel frontal



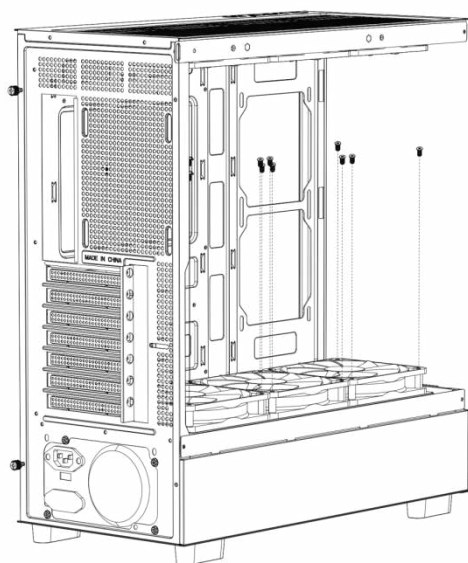
Instalación del ventilador superior



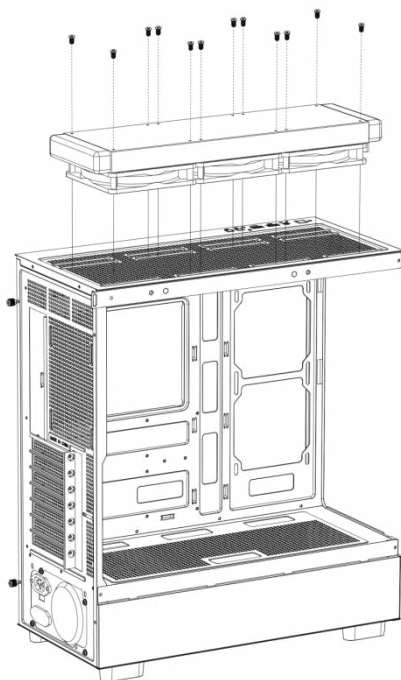
Instalación del ventilador trasero



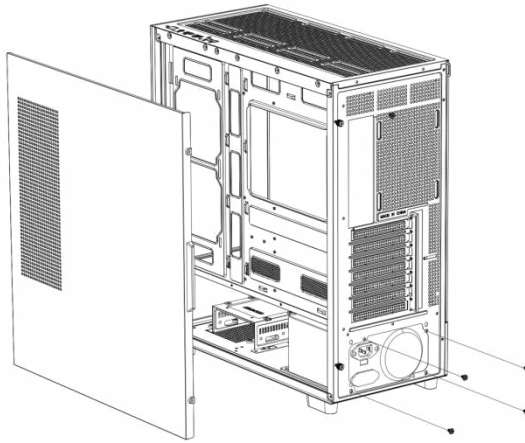
Instalación del ventilador frontal de la placa base



Instalación del ventilador superior del compartimento de la fuente de alimentación



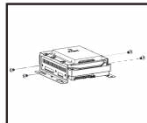
Si es necesario, instale un drenaje de refrigeración por agua en la parte superior del chasis.



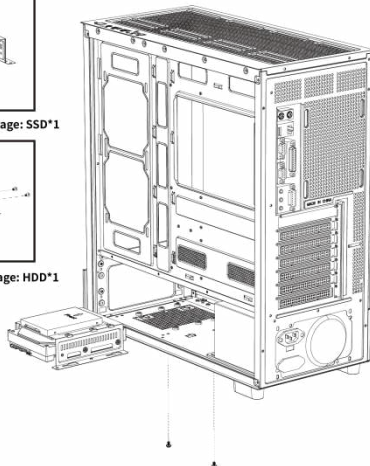
Instalación de la fuente de alimentación



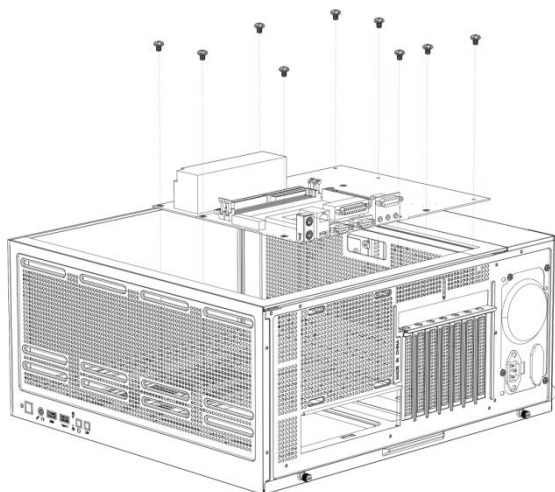
Top of Hard Disk Drive Cage: SSD*1



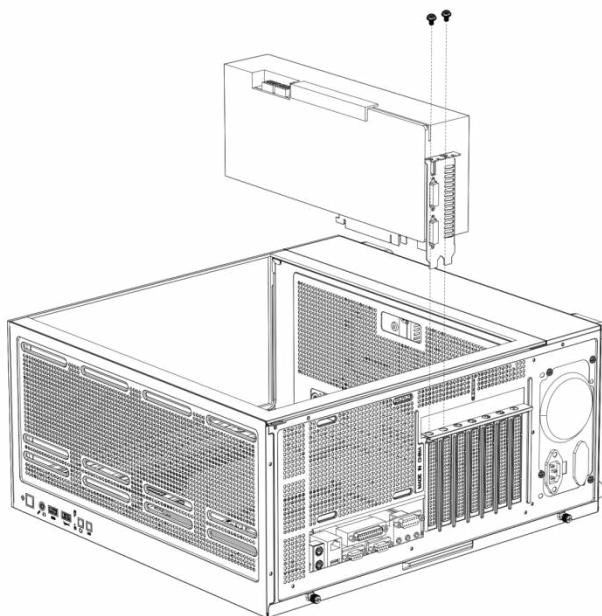
Inside Hard Disk Drive Cage: HDD*1



Instalación de discos duros SSD y HDD



Instalación de la placa base



Instalación de una tarjeta gráfica

Fabricante: Shanghaimuxinmuyeyouxiangongsi

Dirección: Shuangchenglu 803nong11hao1602A-1609shi, baoshanqu, shanghai 200000 CN.

Importado a AUS: SIHAO PTY LTD, 1 ROKEVA STREET, EASTWOOD, NSW 2122, Australia

Importado a EE. UU.: Sanven Technology Ltd., Suite 250, 9166 Anaheim Place, Rancho Cucamonga, CA 91730

EC	REP
-----------	------------

E-CrossStu GmbH
Mainzer Landstr.69, 60329 Frankfurt am Main.

UK	REP
-----------	------------

YH CONSULTING LIMITED.
C/O YH Consulting Limited Office 147, Centurion House,
London Road, Staines-upon-Thames, Surrey, TW18 4AX



Soporte técnico y certificado de garantía electrónica
www.vevor.com/support

VEVOR

Affordable. Reliable. Home Improvement.

OBUDOWA KOMPUTERA INSTRUKCJA OBSŁUGI

MODEL: 215ATX

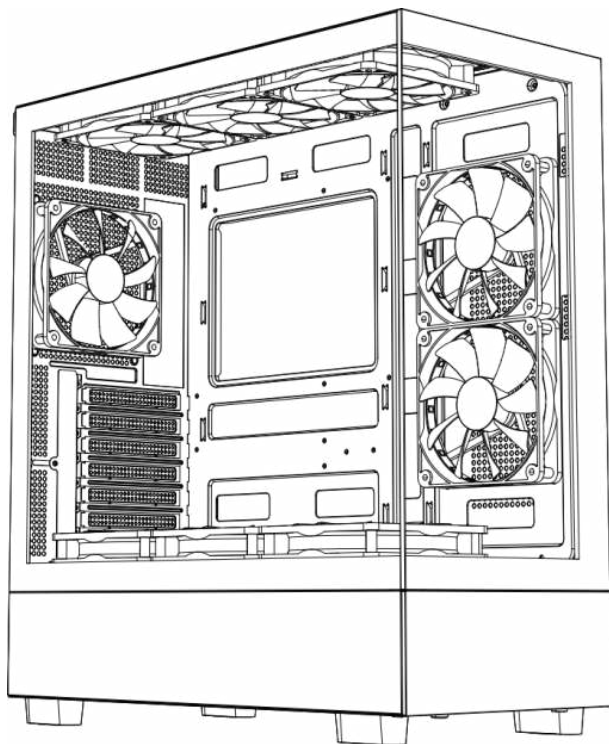
Wsparcie techniczne i certyfikat e-gwarancji
www.vevor.com/support

VEVOR

Affordable. Reliable. Home Improvement.

Computer Case

MODEL: 215ATX



(Zdjęcie ma charakter poglądowy, proszę odnosić się do rzeczywistego obiektu)

To jest oryginalna instrukcja, przed użyciem należy uważnie przeczytać wszystkie instrukcje. VEVOR zastrzega sobie jasną interpretację naszej instrukcji obsługi. Wygląd produktu będzie zależał od produktu, który otrzymałeś. Prosimy o wybaczenie, że nie poinformujemy Cię ponownie, jeśli w naszym produkcie pojawią się jakiegokolwiek aktualizacje technologiczne lub oprogramowania.

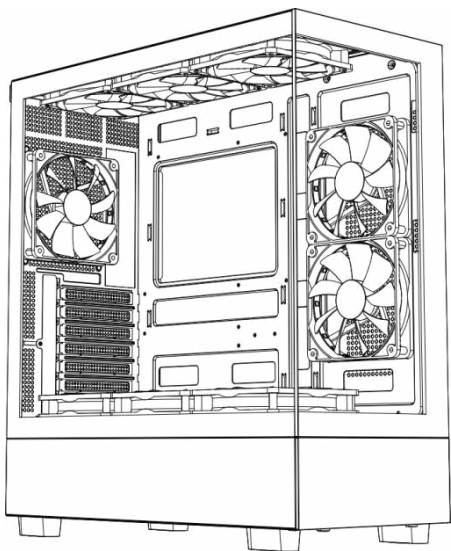


Ostrzeżenie: Aby zminimalizować ryzyko obrażeń, użytkownik powinien uważnie przeczytać instrukcję obsługi.



Ten produkt podlega postanowieniom Dyrektywy Europejskiej 2012/19/WE. Symbol przedstawiający przekreślony kosz na śmieci na kółkach oznacza, że produkt wymaga oddzielnej zbiórki odpadów w Unii Europejskiej. Dotyczy to produktu i wszystkich akcesoriów oznaczonych tym symbolem.

Produktów oznaczonych w ten sposób nie można wyrzucać razem ze zwykłymi odpadami domowymi, ale należy je oddać do punktu zbiórki w celu recyklingu urządzeń elektrycznych i elektronicznych.






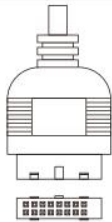










- A: Pakiet akcesoriów
- B: Interfejs przewodowy
- C: Interfejs I /O
- D: Widok pełny
- E: Demontaż prawego panelu
- F: Demontaż lewego panelu
- G: Demontaż panelu przedniego
- H: Montaż wentylatora górnego
- j: Montaż tylnego wentylatora
- J: Montaż przedniego wentylatora płyty głównej
- K: Montaż wentylatora na górze komory zasilacza
- L: Instalacja górnego rzędu chłodzonego wodą
- M : Moc instalacja
- N : Instalacja dysku twardego
- O : Instalacja płyty głównej
- P : Instalacja karty graficznej




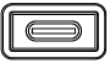


A

 Motherboard screws* 12	 Copper pillar*3	 Wire Velcro*5
 Power screw* 8	 Hard disk screws* 12	

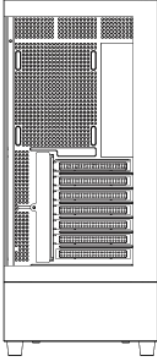
B | **OUTPUT INTERFACE**

 POWER SW  RESET SW  H.D.D. LED+  POWER LED+  POWER LED-	  
↓ Motherboard	  
	 USB3.0  HD AUDIO  Type-C

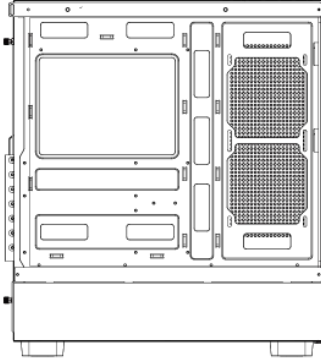
C

					
POWER	HD AUDIO	USB3.0	Type-C	CUE LIGHT	RESET

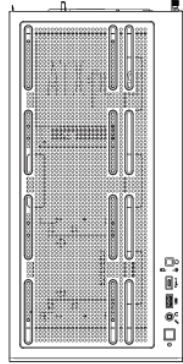
D



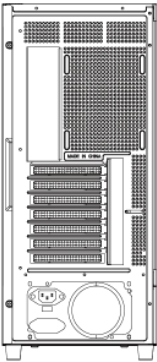
FRONT PANEL



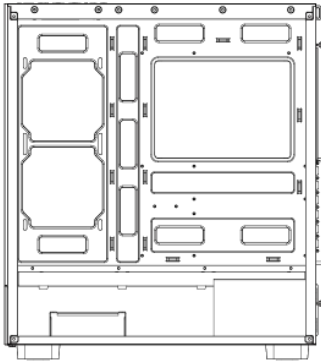
LEFT SIDE



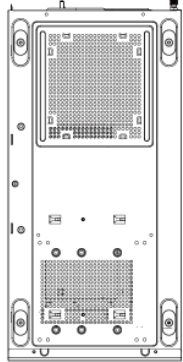
TOP



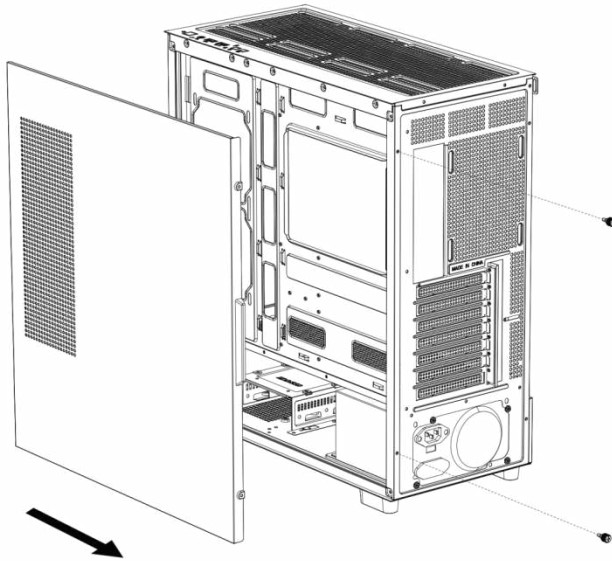
BACK



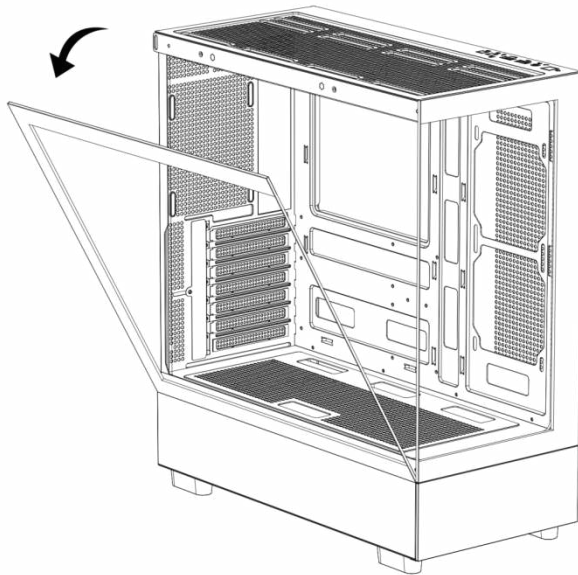
RIGHT SIDE



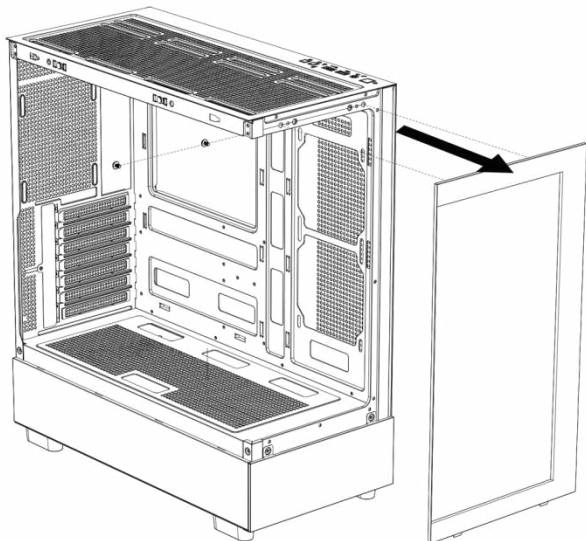
BOTTOM



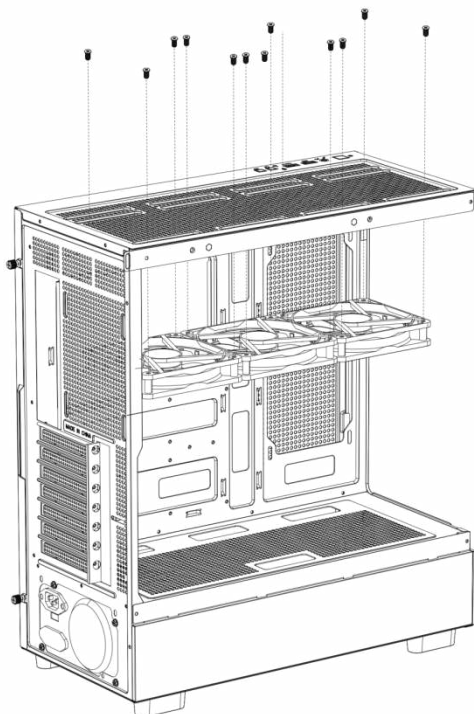
Otwórz prawy panel boczny



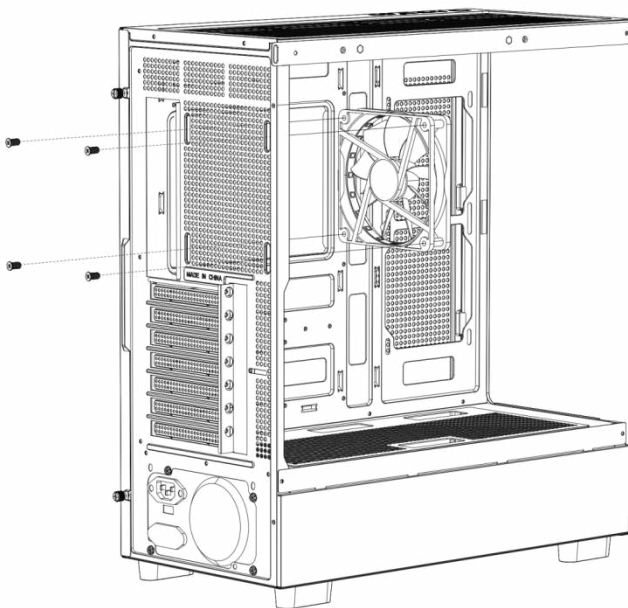
Otwórz lewy szklany panel



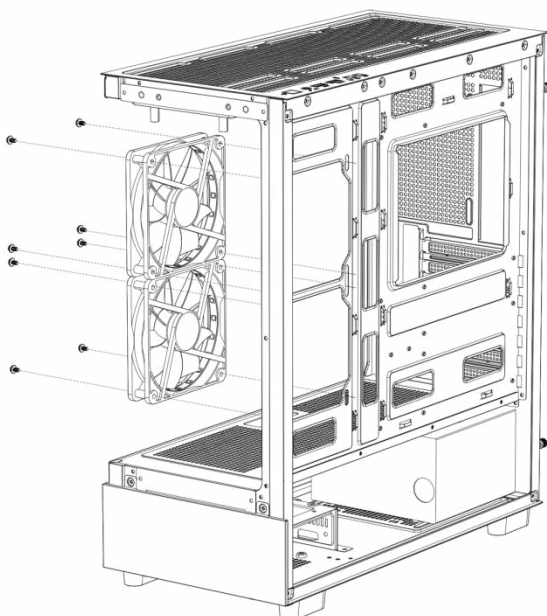
Otwórz panel przedni



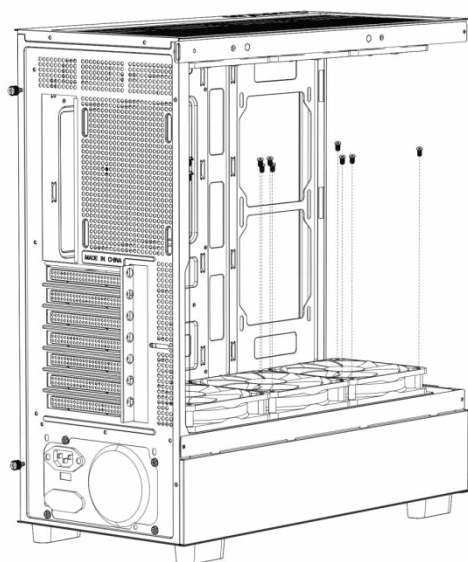
Montaż górnego wentylatora



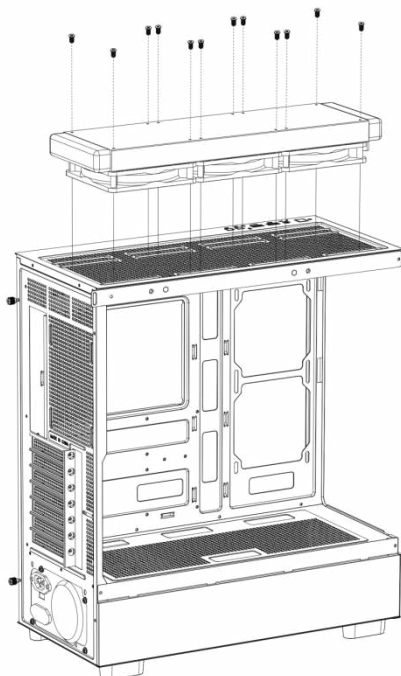
Montaż tylnego wentylatora



Montaż przedniego wentylatora płyty głównej

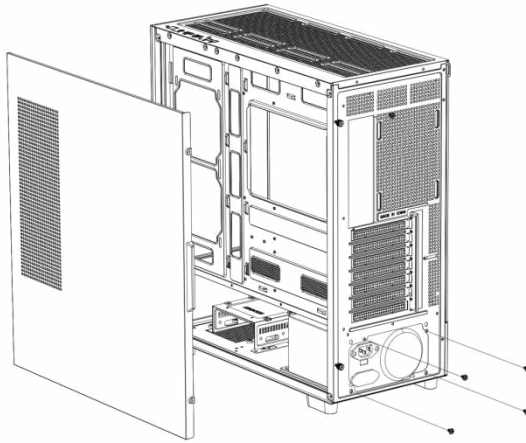


Montaż górnego wentylatora komory zasilacza



W razie konieczności zamontuj odpływ wody chłodzącej na górze

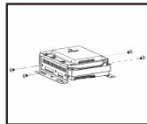
obudowy.



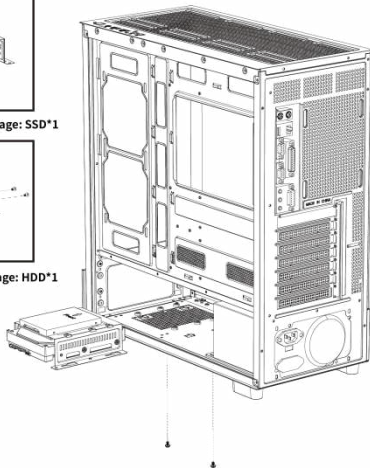
Instalacja zasilania



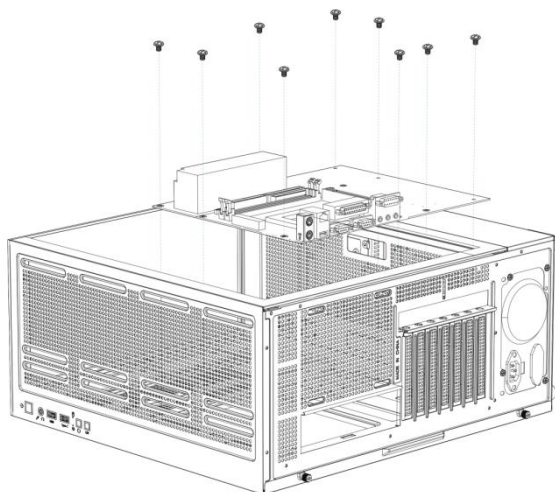
Top of Hard Disk Drive Cage: SSD*1



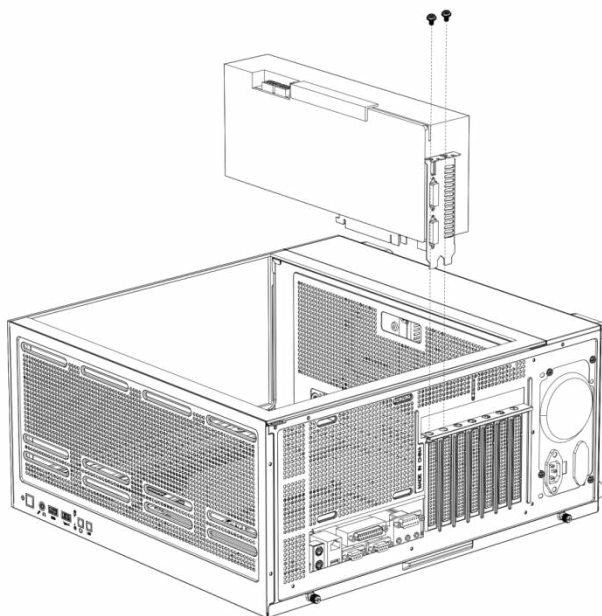
Inside Hard Disk Drive Cage: HDD*1



Instalowanie dysków twardej SSD i HDD



Instalacja płyty głównej



Instalowanie karty graficznej

Producent: Shanghaimuxinmuyeyouxiangongsi

Adres: Shuangchenglu 803nong11hao1602A-1609shi, baoshanqu, szanghaj 200000 CN.

Importowane do AUS: SIHAO PTY LTD, 1 ROKEVA STREETEASTWOOD NSW 2122 Australia

Importowane do USA: Sanven Technology Ltd., Suite 250, 9166 Anaheim Place, Rancho Cucamonga, CA 91730

EC	REP
-----------	------------

E-CrossStu GmbH
Mainzer Landstr.69, 60329 Frankfurt am Main.

UK	REP
-----------	------------

YH CONSULTING LIMITED.
C/O YH Consulting Limited Office 147, Centurion House,
London Road, Staines-upon-Thames, Surrey, TW18 4AX



Wsparcie techniczne i certyfikat e-gwarancji
www.vevor.com/support

VEVOR

Affordable. Reliable. Home Improvement.

COMPUTERBEHUIZING GEBRUIKERSHANDLEIDING

MODEL: 215ATX

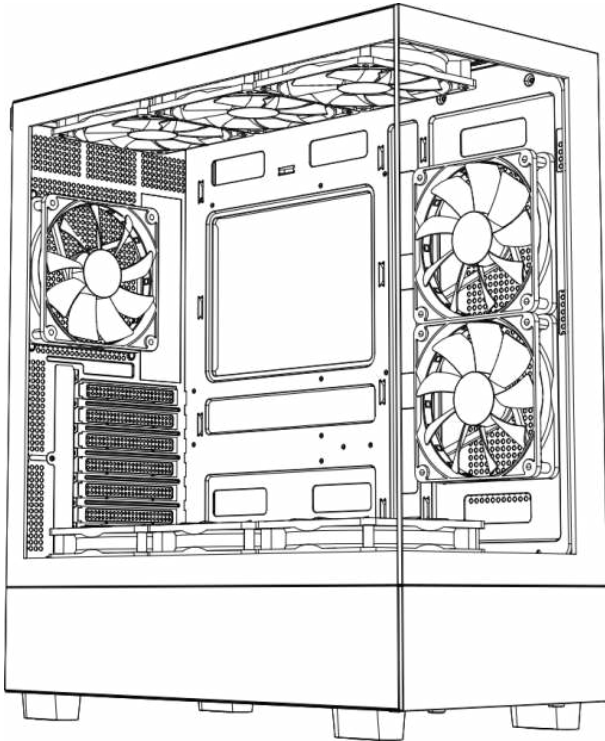
Technische ondersteuning en e-garantiecertificaat
www.vevor.com/support

VEVOR

Affordable. Reliable. Home Improvement.

Computer Case

MODEL: 215ATX



(De afbeelding is alleen ter referentie, kijk naar het daadwerkelijke object)

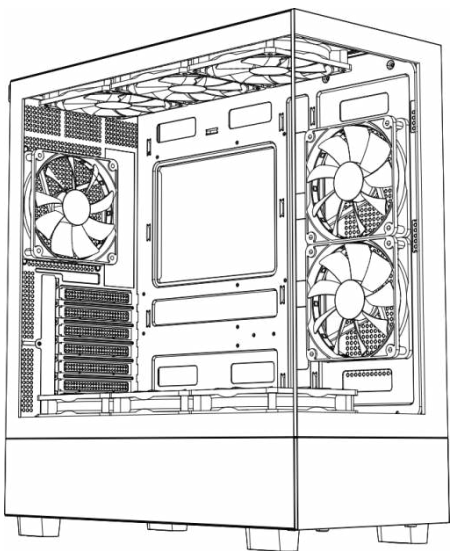
Dit is de originele instructie, lees alle handleidingen zorgvuldig door voordat u het product gebruikt. VEVOR behoudt zich een duidelijke interpretatie van onze gebruikershandleiding voor. Het uiterlijk van het product is afhankelijk van het product dat u hebt ontvangen. Vergeef ons dat we u niet opnieuw zullen informeren als er technologie- of software-updates voor ons product zijn .



Waarschuwing: om het risico op letsel te verkleinen, moet de gebruiker de gebruiksaanwijzing zorgvuldig lezen.



Dit product is onderworpen aan de bepalingen van de Europese richtlijn 2012/19/EG. Het symbool met een doorgestreepte afvalbak geeft aan dat het product in de Europese Unie gescheiden afvalinzameling vereist. Dit geldt voor het product en alle accessoires die met dit symbool zijn gemarkeerd. Producten die als zodanig zijn gemarkeerd, mogen niet met het normale huishoudelijke afval worden weggegooid, maar moeten worden ingeleverd bij een inzamelpunt voor recycling van elektrische en elektronische apparaten.



A: Accessoirespakket

B: Draadinterface

C: I/O-interface

D: Volledig zicht

E: Demontage rechterpaneel

F: Demontage linkerpaneel

G: Demontage van het voorpaneel

H: Bovenste ventilatorinstallatie

I: Installatie van een
achterventilator

J: Installatie van de ventilator aan
de voorkant van het moederbord

K: Ventilatorinstallatie bovenop het
voedingscompartiment

L: Bovenste watergekoelde
rij-installatie


M : Stroom installatie

N : Installatie van de harde schijf

O : Moederbord installatie

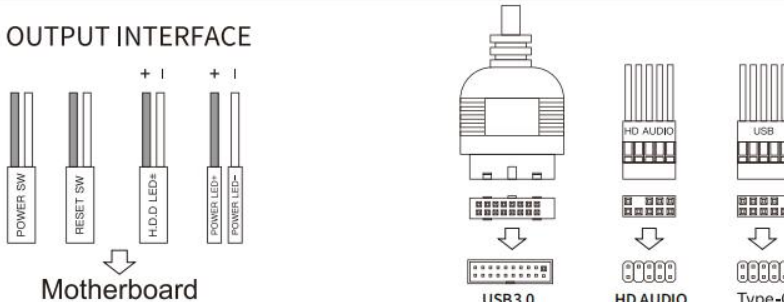
P : Installatie grafische kaart

A

	Motherboard screws* 12		Copper pillar*3		Wire Velcro*5
	Power screw* 8		Hard disk screws* 12		

B

OUTPUT INTERFACE

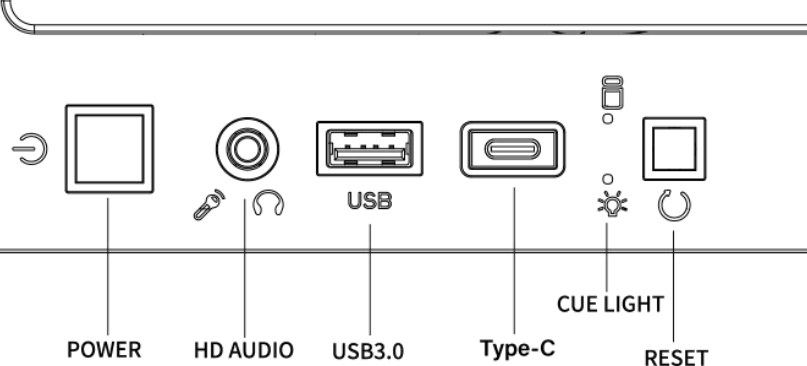


POWER SW
RESET SW
H.D.D. LED+
POWER LED+
POWER LED-

Motherboard

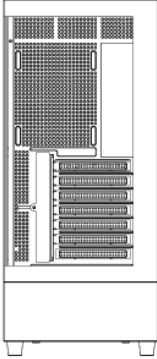
USB3.0
HD AUDIO
Type-C

C

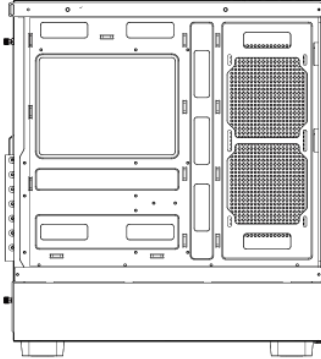


POWER
HD AUDIO
USB3.0
Type-C
CUE LIGHT
RESET

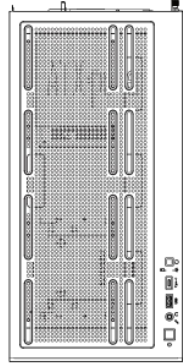
D |



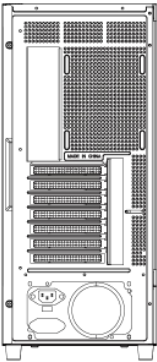
FRONT PANEL



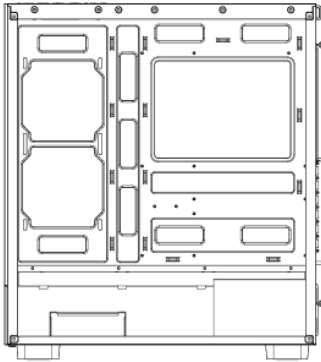
LEFT SIDE



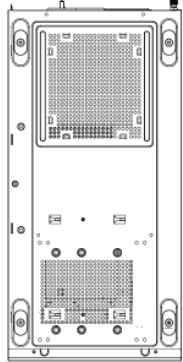
TOP



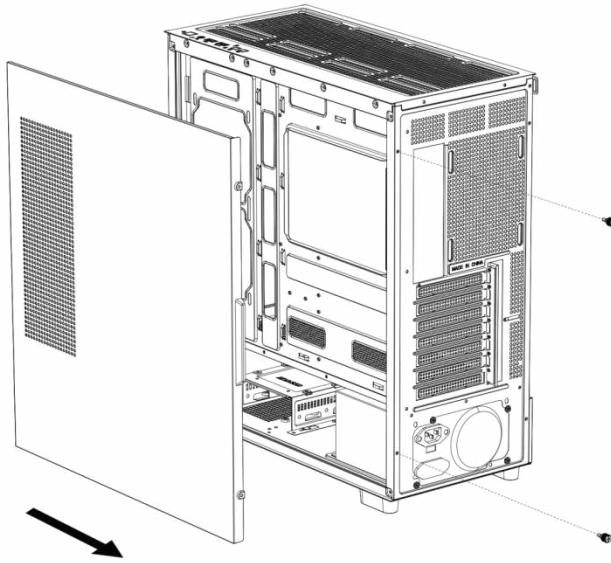
BACK



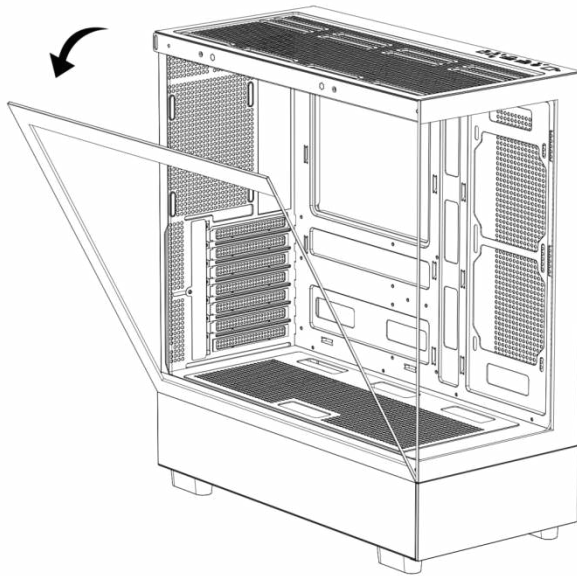
RIGHT SIDE



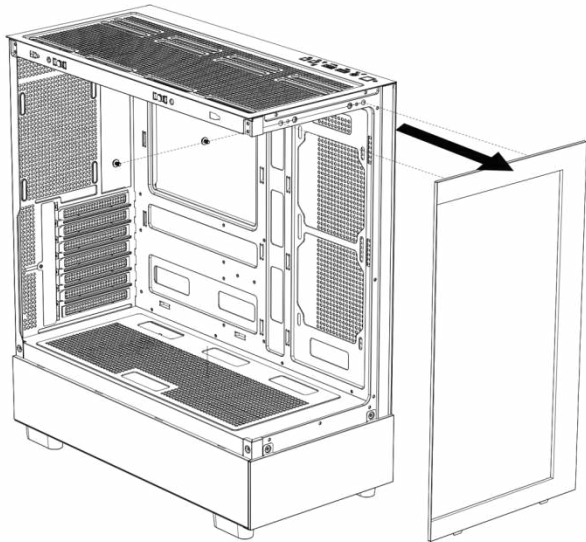
BOTTOM



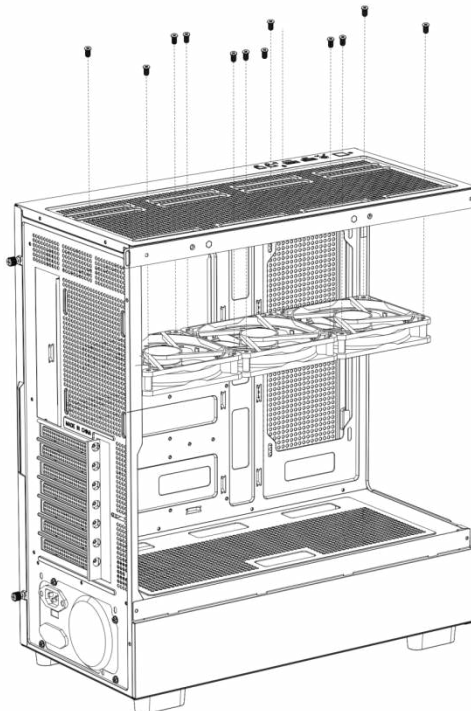
Open het rechter zijpaneel



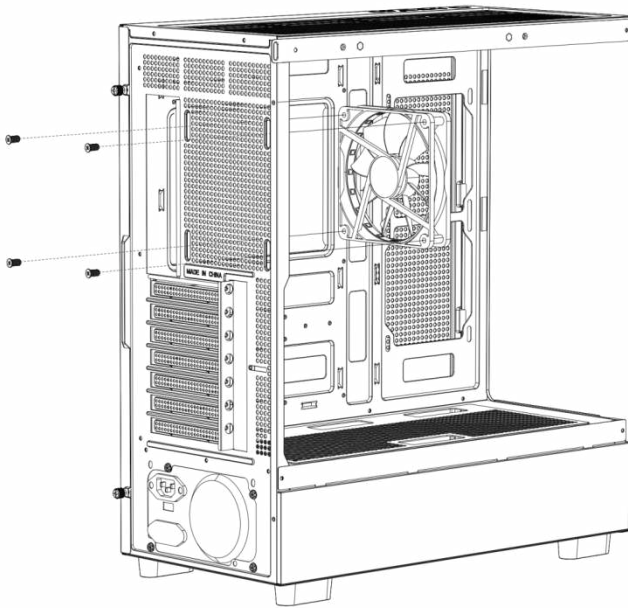
Open het linker glaspaneel



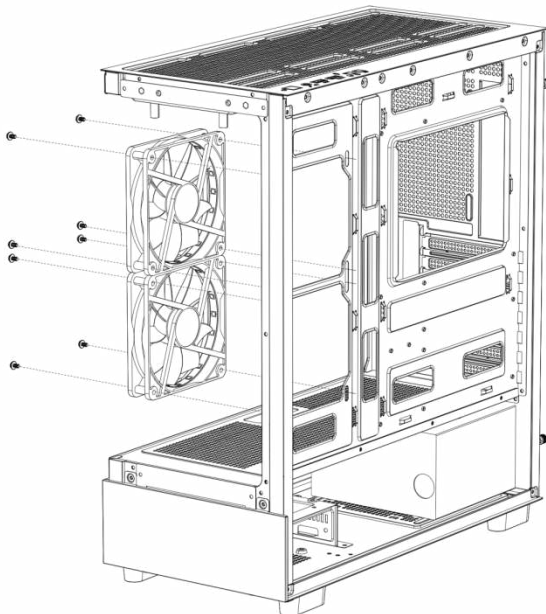
Open het voorpaneel



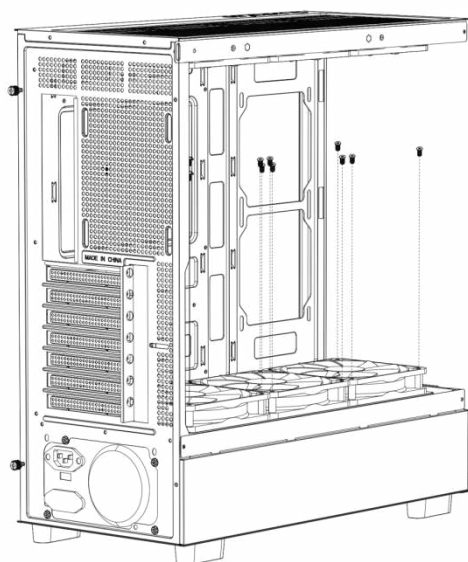
De bovenste ventilator installeren



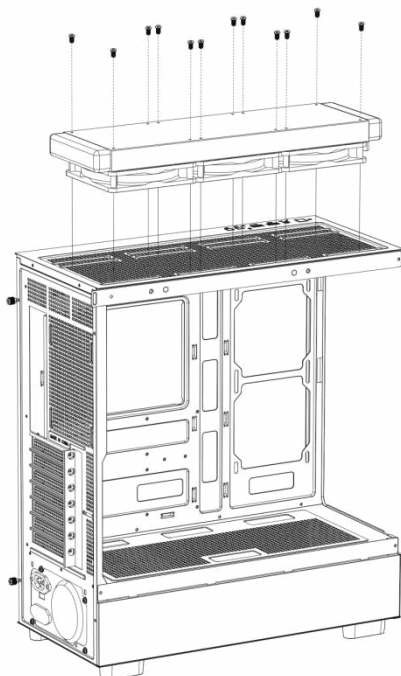
De achterste ventilator installeren



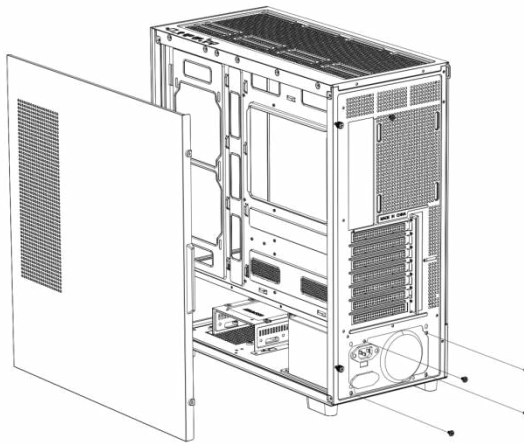
De frontventilator van het moederbord installeren



De bovenste ventilator van het voedingscompartment installeren



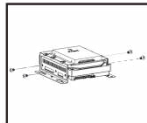
Installeer indien nodig een waterkoelingsafvoer bovenop de behuizing.



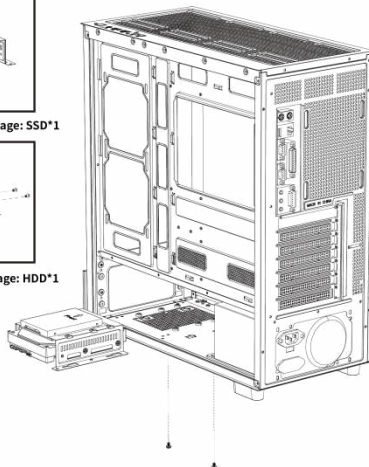
Voeding installeren



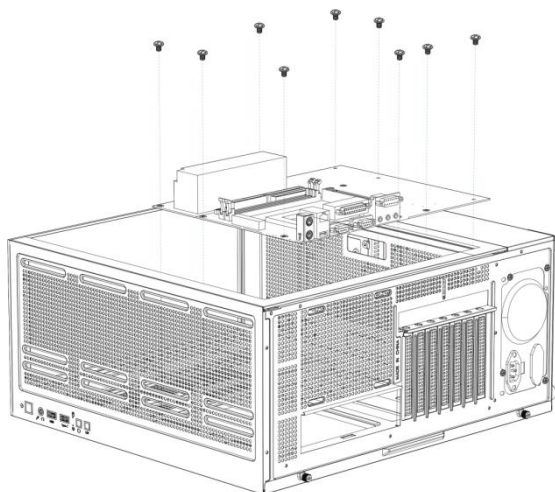
Top of Hard Disk Drive Cage: SSD*1



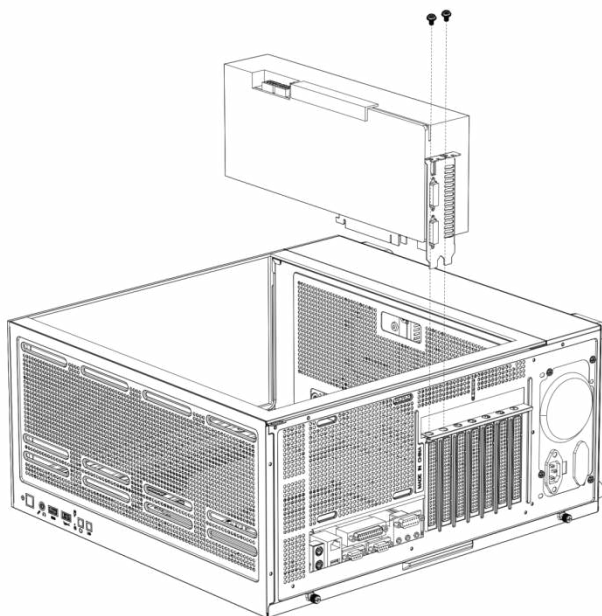
Inside Hard Disk Drive Cage: HDD*1



SSD- en HDD-harde schijven installeren



Het moederbord installeren



Een grafische kaart installeren

Fabrikant: Shanghaimuxinmuyeyouxiangongsi

Adres: Shuangchenglu 803nong11hao1602A-1609shi, baoshanqu, shanghai 200000 CN.

Geïmporteerd naar AUS: SIHAO PTY LTD, 1 ROKEVA STREETEASTWOOD NSW 2122 Australië

Geïmporteerd naar de VS: Sanven Technology Ltd., Suite 250, 9166 Anaheim Place, Rancho Cucamonga, CA 91730

EC	REP
-----------	------------

E-CrossStu GmbH
Mainzer Landstr.69, 60329 Frankfurt am Main.

UK	REP
-----------	------------

YH CONSULTING LIMITED.
C/O YH Consulting Limited Office 147, Centurion House,
London Road, Staines-upon-Thames, Surrey, TW18 4AX



Technische ondersteuning en e-garantiecertificaat
www.vevor.com/support

VEVOR

Affordable. Reliable. Home Improvement.

DATORFODRAL ANVÄNDARHANDBOK

MODELL: 215ATX

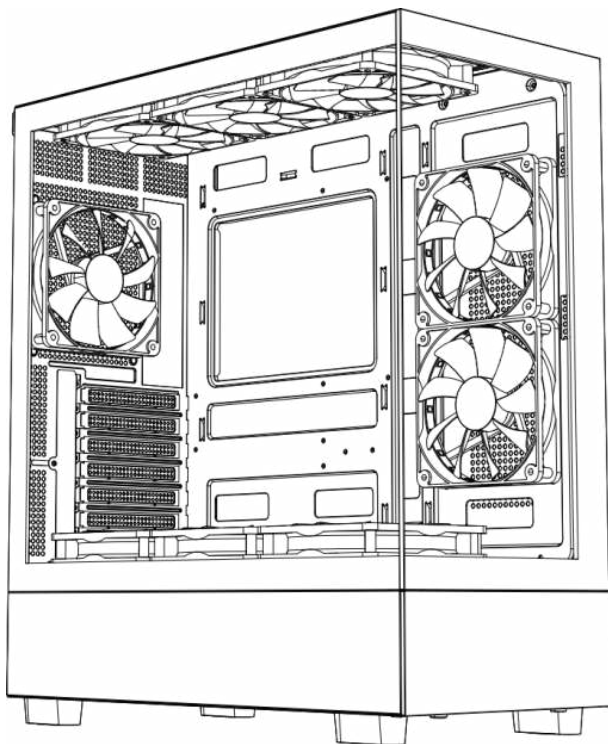
Teknisk support och e-garanticertifikat
www.vevor.com/support

VEVOR

Affordable. Reliable. Home Improvement.

Computer Case

MODELL: 215ATX



(Bildens är endast för referens, se det faktiska objektet)

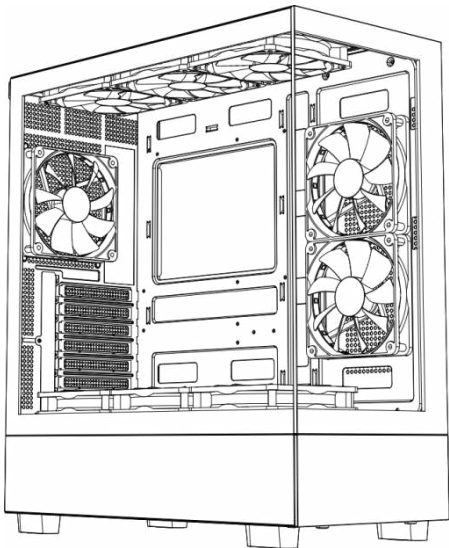
Detta är den ursprungliga instruktionen, läs alla instruktioner noggrant innan du använder den. VEVOR reserverar sig för en tydlig tolkning av vår användarmanual. Utseendet på produkten är beroende av den produkt du fått. Ursäkta oss att vi inte kommer att informera dig igen om det finns någon teknik eller mjukvaruuppdateringar på vår produkt.



Varning - För att minska risken för skada måste användaren läsa instruktionerna noggrant.



Denna produkt omfattas av bestämmelserna i det europeiska direktivet 2012/19/EC. Symbolen som visar en soptunna korsad anger att produkten kräver separat sophämtning i EU. Detta gäller för produkten och alla tillbehör märkta med denna symbol. Produkter märkta som sådana får inte slängas tillsammans med vanligt hushållsavfall, utan måste lämnas till en insamlingsplats för återvinning av elektriska och elektroniska apparater



- S: Tillbehörspaket
- B : Trådgränssnitt
- C: I/O-gränssnitt
- D: Full vy
- E: Demontering av höger panel
- F: Demontering av vänster panel
- G: Demontering av frontpanel
- H: Toppfläktinstallation
- I: Installation av bakre fläkt
- J: Installation av fläkt på moderkortet på framsidan
- K: Fläktfäste ovanpå strömförsörjningsfacket
- L: Översta vattenkyld radinstallation
- M : Driva installation
- N : Installation av hårddisk
- O : Installation av moderkort
- P : Installation av grafikkort

A



Motherboard screws* 12



Copper pillar*3



Wire Velcro*5



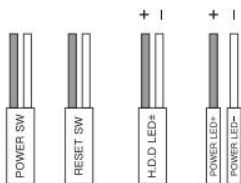
Power screw* 8



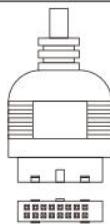
Hard disk screws* 12

B

OUTPUT INTERFACE



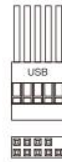
Motherboard



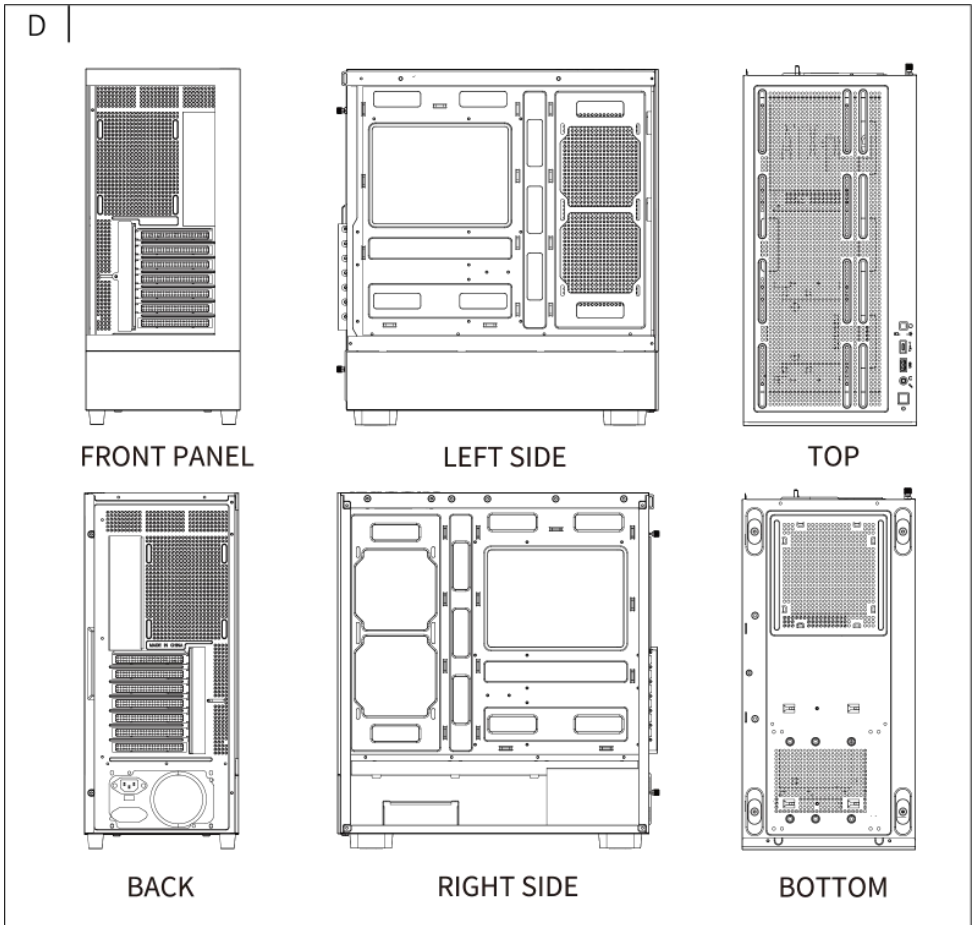
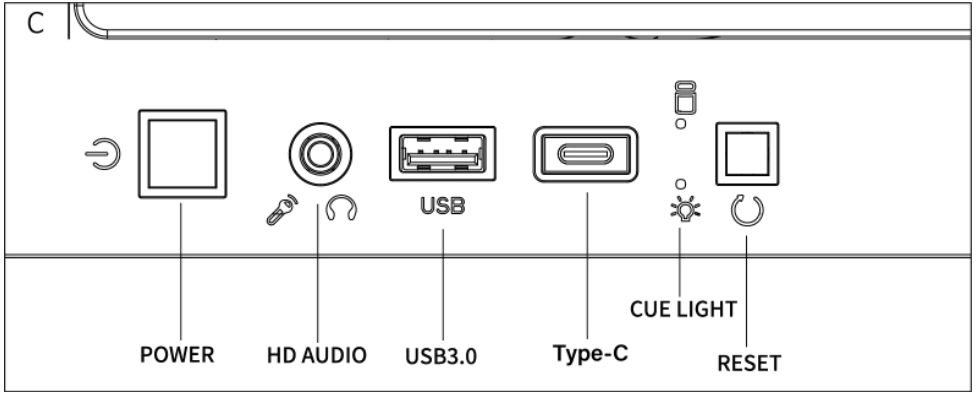
USB 3.0

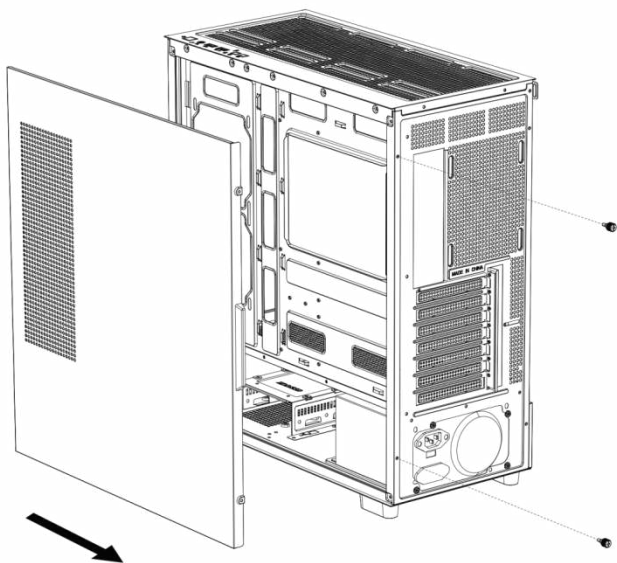


HD AUDIO

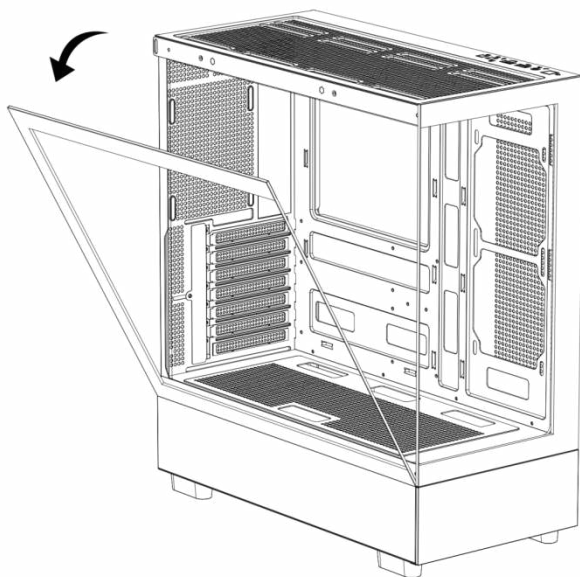


Type-C

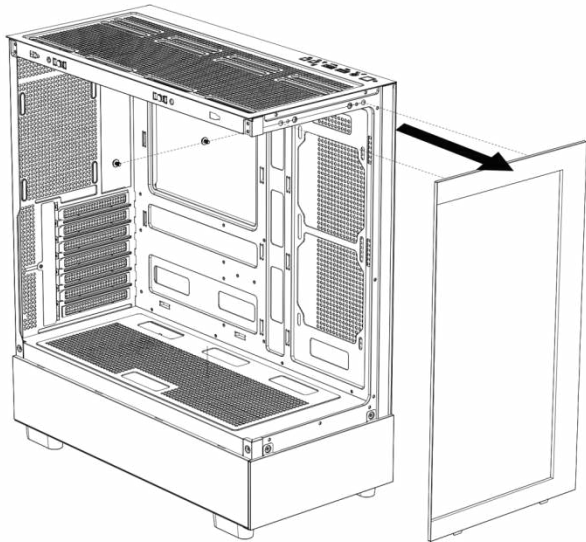




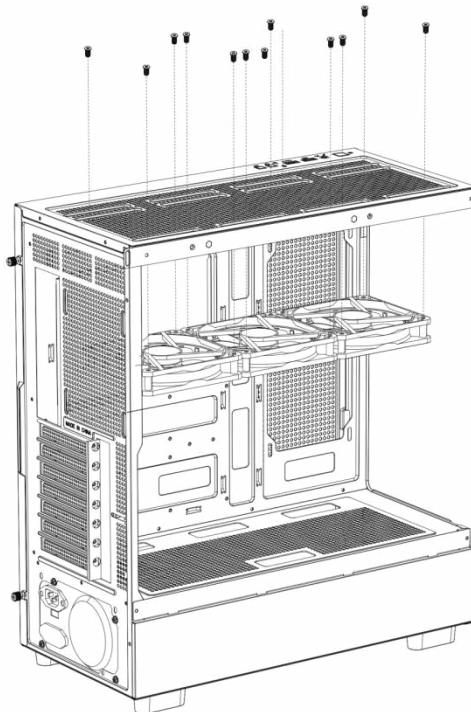
Öppna den högra sidopanelen



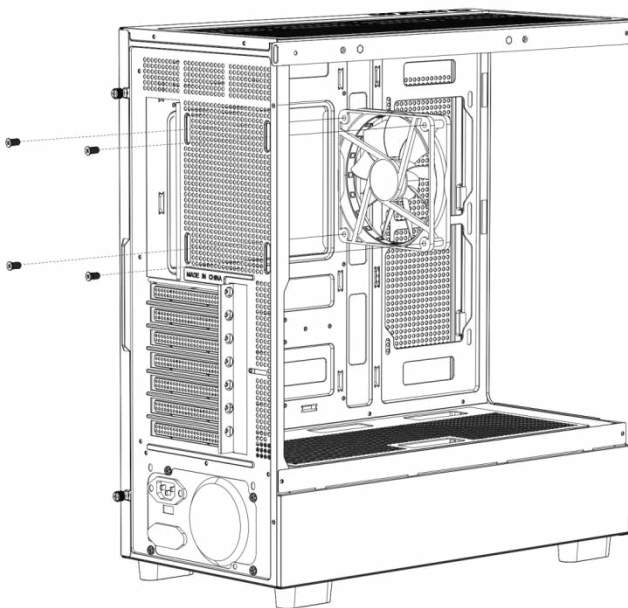
Öppna den vänstra glaspanelen



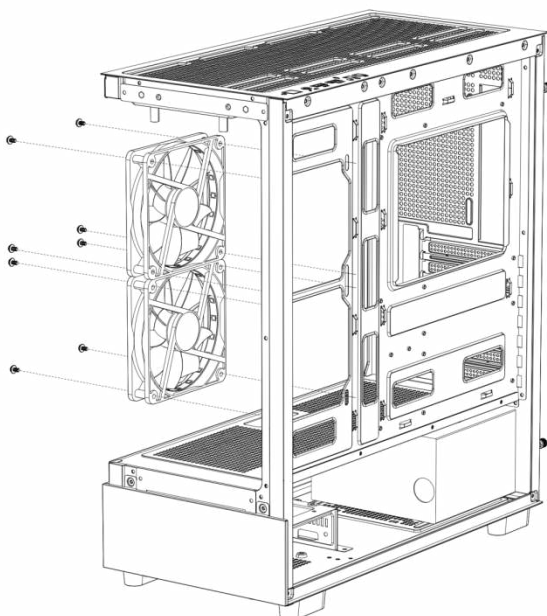
Öppna frontpanelen



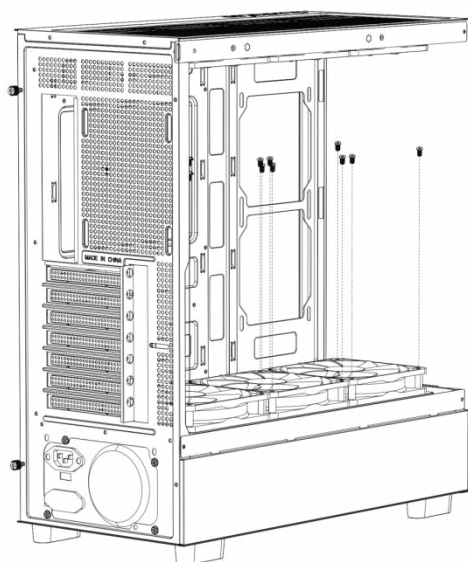
Installation av den övre fläkten



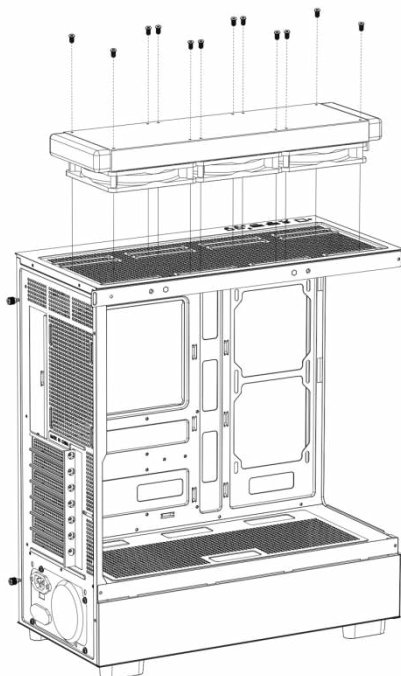
Installation av den bakre fläkten



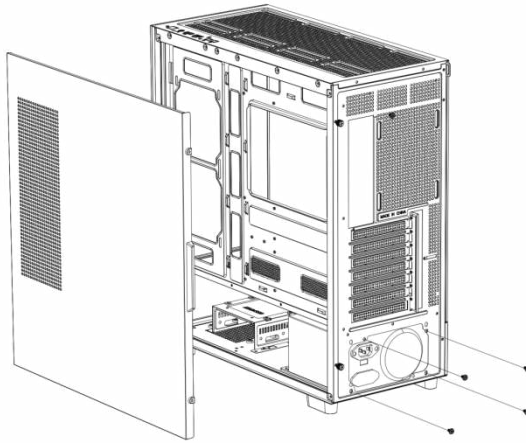
Installera moderkortets främre fläkt



Installation av den övre fläkten på strömförsörjningsfacket



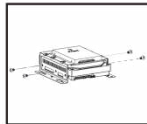
Installera vid behov ett vattenkylningsavlopp ovanpå chassit.



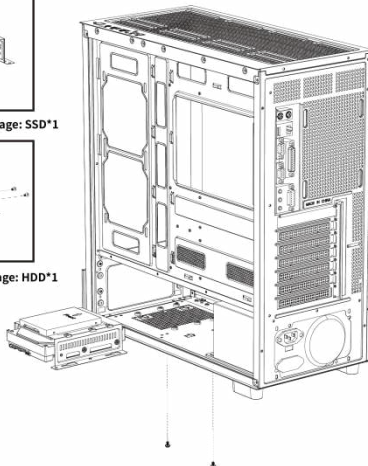
Installation av strömförsörjning



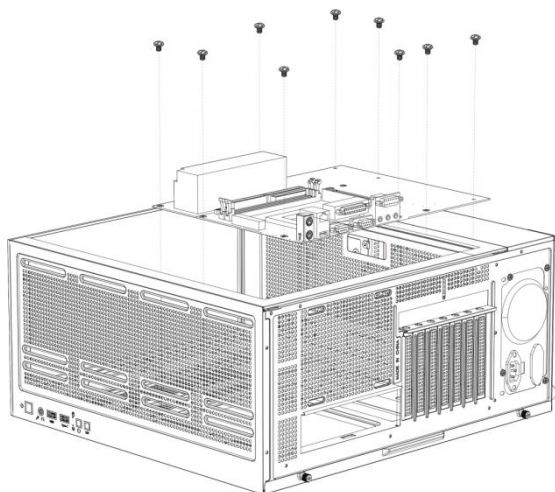
Top of Hard Disk Drive Cage: SSD*1



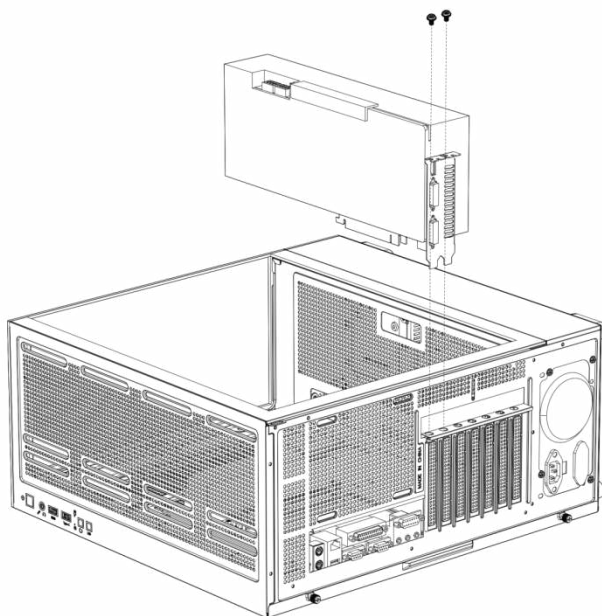
Inside Hard Disk Drive Cage: HDD*1



Installation av SSD- och HDD-hårddiskar



Installation av moderkortet



Installera ett grafikkort

Tillverkare: Shanghaimuxinmuyeyouxiangongsi

Adress: Shuangchenglu 803nong11hao1602A-1609shi, baoshanqu, shanghai 200000 CN.

Importerad till AUS: SIHAO PTY LTD, 1 ROKEVA STREETEASTWOOD NSW 2122 Australien

Importerad till USA: Sanven Technology Ltd., Suite 250, 9166 Anaheim Place, Rancho Cucamonga, CA 91730

EC	REP
-----------	------------

E-CrossStu GmbH
Mainzer Landstr.69, 60329 Frankfurt am Main.

UK	REP
-----------	------------

YH CONSULTING LIMITED.
C/O YH Consulting Limited Office 147, Centurion House,
London Road, Staines-upon-Thames, Surrey, TW18 4AX



Teknisk support och e-garanticertifikat
www.vevor.com/support