

# VEVOR

**Affordable. Reliable. Home Improvement.**

## COMPUTER CASE

MODEL:211F

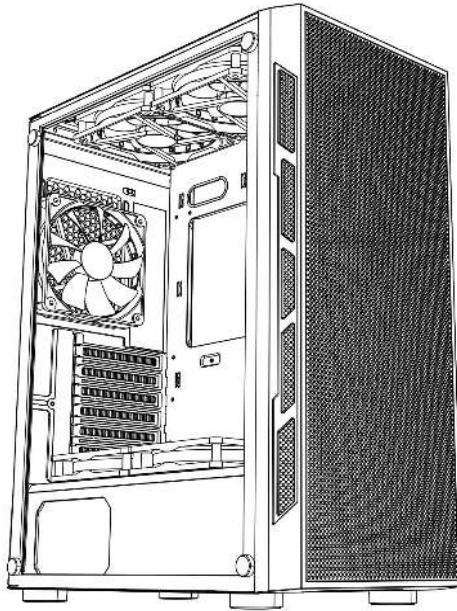
Technical Support and E-Warranty Certificate  
[www.vevor.com/support](http://www.vevor.com/support)

# VEVOR

Affordable. Reliable. Home Improvement.

## Computer Case

**MODEL:211F**



(The picture is for reference only, please refer to the actual object)

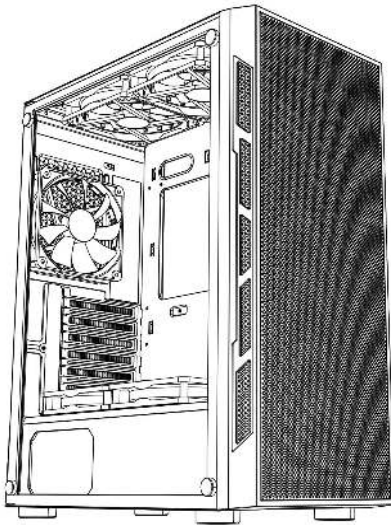
This is the original instruction, please read all manual instructions carefully before operating. VEVOR reserves a clear interpretation of our user manual. The appearance of the product shall be subject to the product you received. Please forgive us that we won't inform you again if there are any technology or software updates on our product.



Warning-To reduce the risk of injury, user must read instructions manual carefully.



This product is subject to the provision of European Directive 2012/19/EC. The symbol showing a wheeled bin crossed through indicates that the product requires separate refuse collection in the European Union. This applies to the product and all accessories marked with this symbol. Products marked as such may not be discarded with normal domestic waste, but must be taken to a collection point for recycling electrical and electronic devices



- A: Accessories package
- B : Wire interface
- C: I/O interface
- D : Full view
- E: Right panel disassembly
- F: Left/front panel disassembly
- G : Top fan installation
- H : Back fan installation
- I: Front panel fan installation
- J: Fan mount on top of power supply compartment
- K: Top water-cooled row installation
- L: Power installation
- M : Hard disk installation
- N : Motherboard installation
- O : Graphics card installation

A



Motherboard screws\* 10



Copper pillar\*3



Wire Velcro\*5



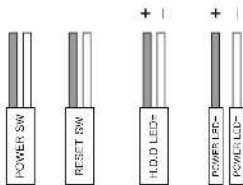
Power screw\*5



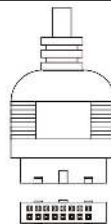
Hard disk screws\*4

B

### OUTPUT INTERFACE



Motherboard



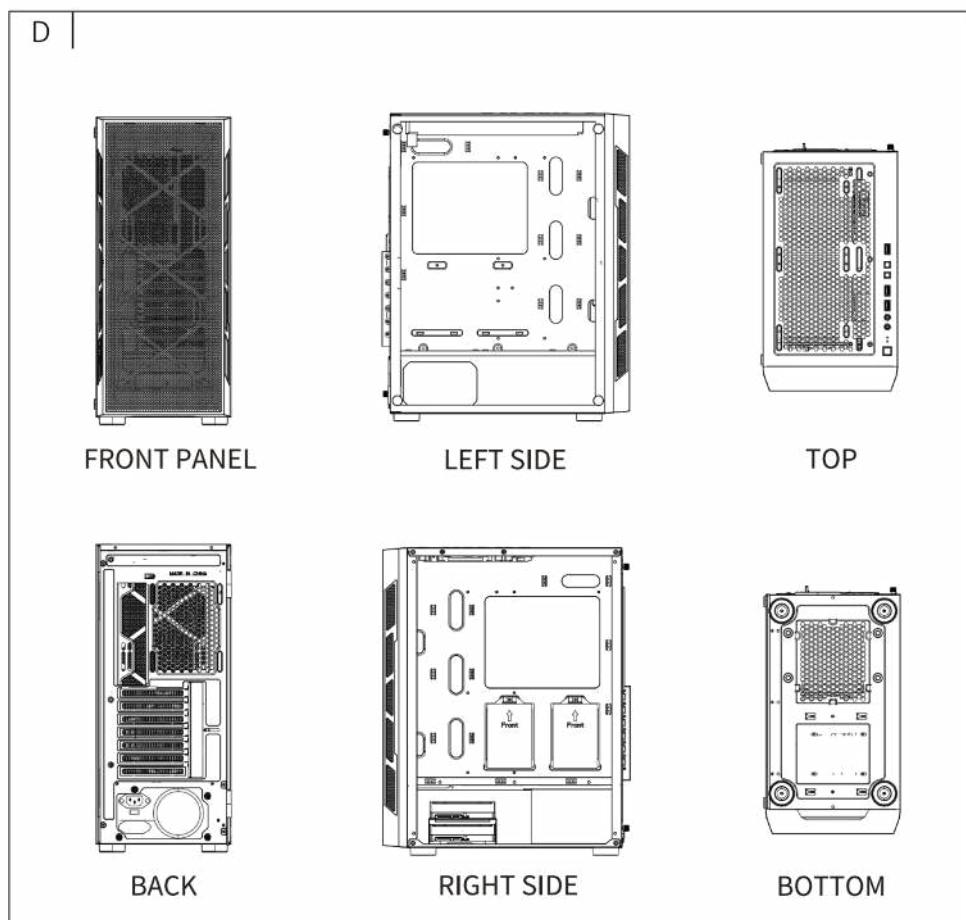
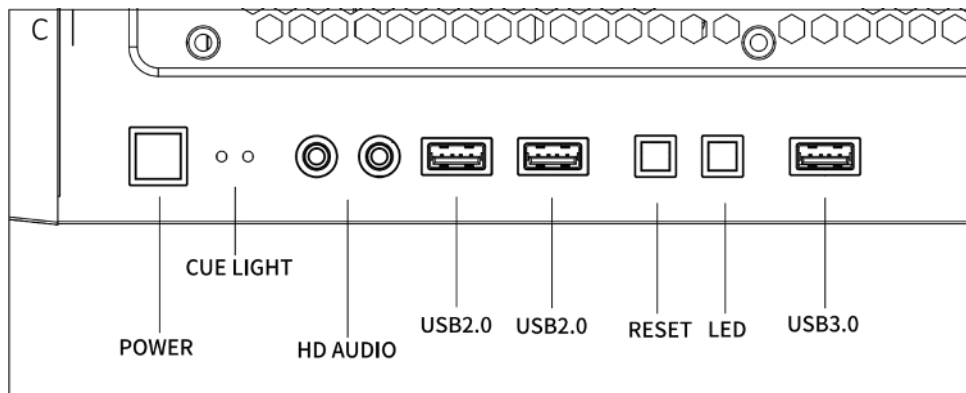
USB3.0

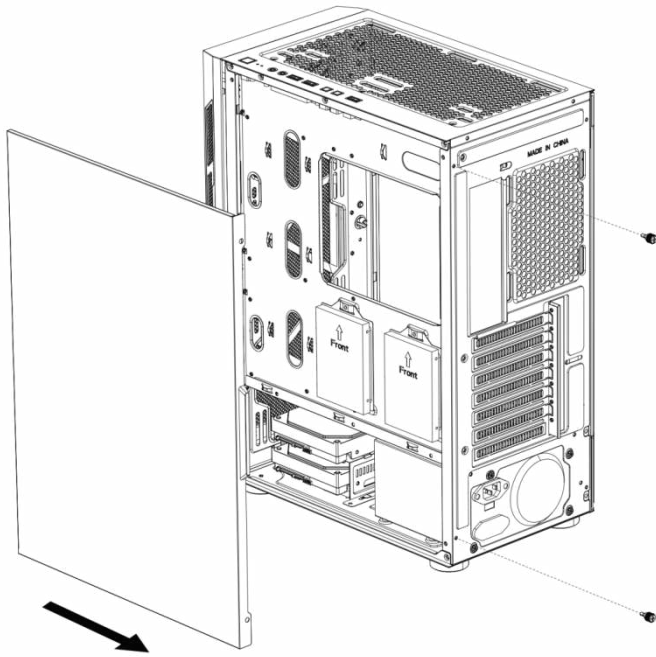


HD AUDIO

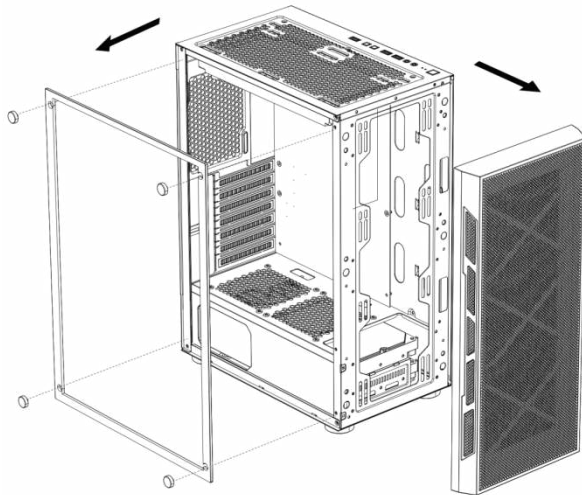


USB2.0

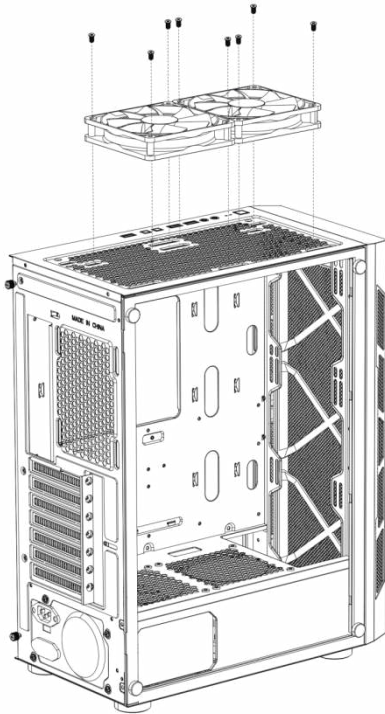




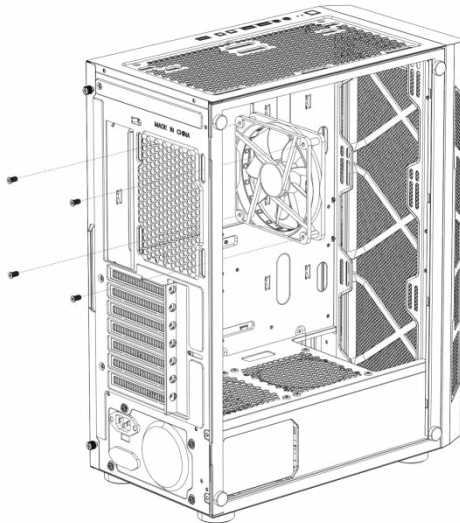
Open the right side panel



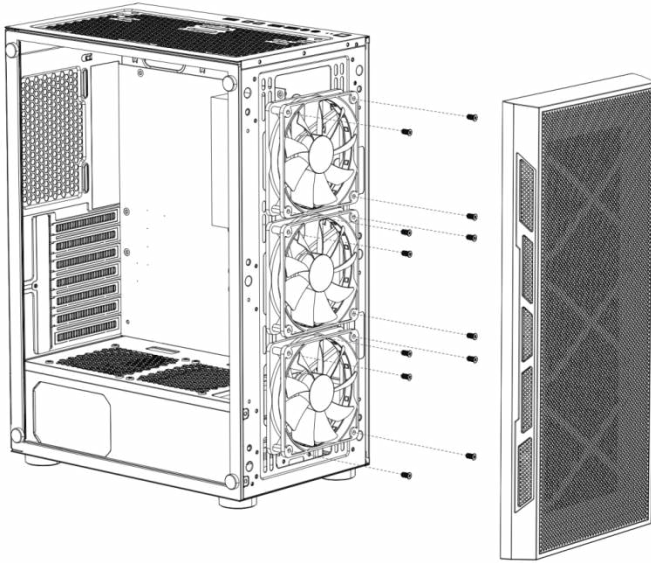
Open the left glass plate,remove the front plate



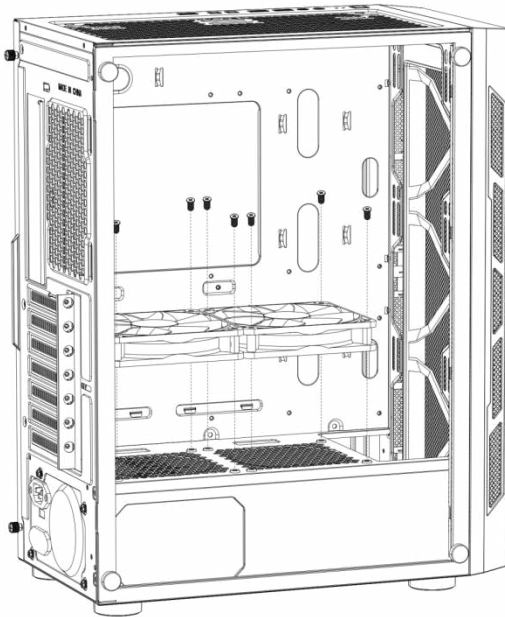
Installing the top fan



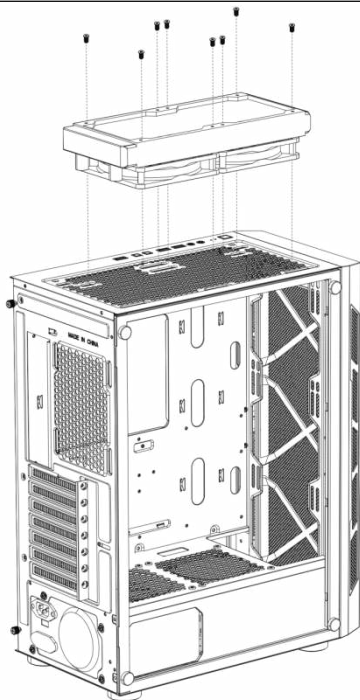
Installing the back fan



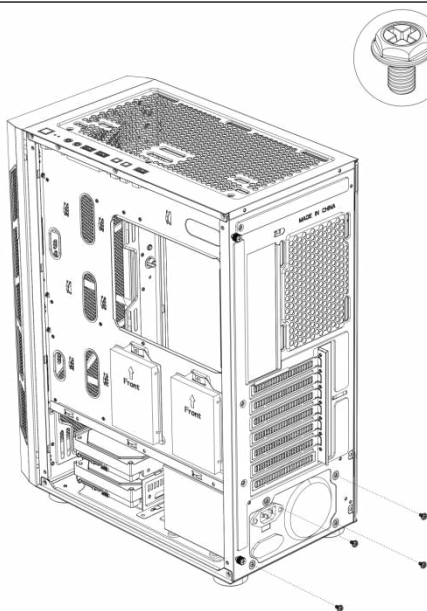
Installing the front panel fan



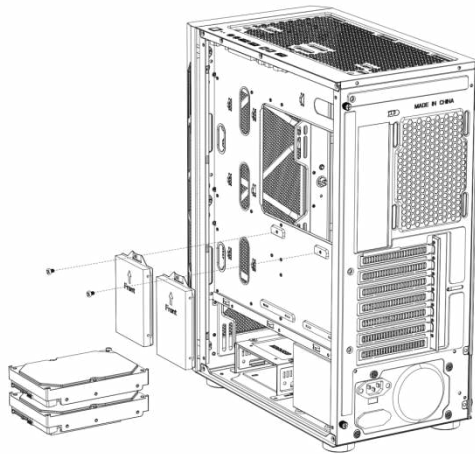
Installing the top fan of the power supply compartment



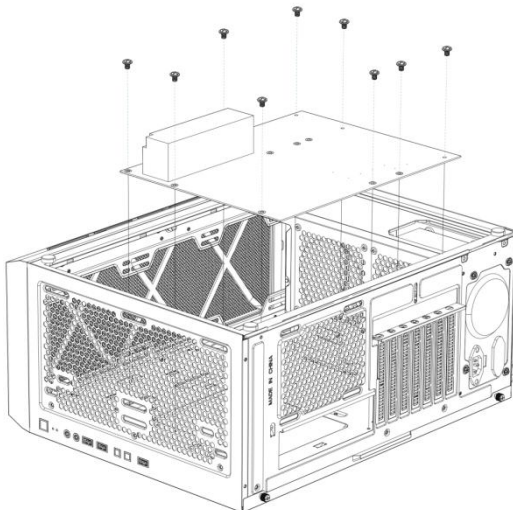
If necessary, install a water-cooling drain on the top of the chassis



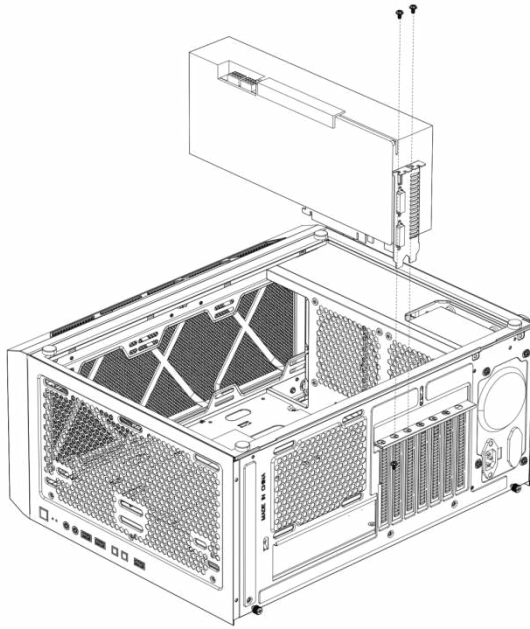
Installing power supply



Installing SSD and HDD hard drives



Installing the motherboard



Installing a Graphics Card

**Manufacturer:** Shanghaimuxinmuyeyouxiangongsi

**Address:** Shuangchenglu 803nong11hao1602A-1609shi, baoshanqu, shanghai 200000 CN.

**Imported to AUS:** SIHAO PTY LTD, 1 ROKEVA STREETEASTWOOD NSW 2122 Australia

**Imported to USA:** Sanven Technology Ltd., Suite 250, 9166 Anaheim Place, Rancho Cucamonga, CA 91730

<b>EC</b>	<b>REP</b>
-----------	------------

E-CrossStu GmbH  
Mainzer Landstr.69, 60329 Frankfurt am Main.

<b>UK</b>	<b>REP</b>
-----------	------------

YH CONSULTING LIMITED.  
C/O YH Consulting Limited Office 147, Centurion House,  
London Road, Staines-upon-Thames, Surrey, TW18 4AX



**Technical Support and E-Warranty Certificate**  
**[www.vevor.com/support](http://www.vevor.com/support)**

# VEVOR

**Affordable. Reliable. Home Improvement.**

## **BOÎTIER D'ORDINATEUR**

**MODÈLE : 211F**

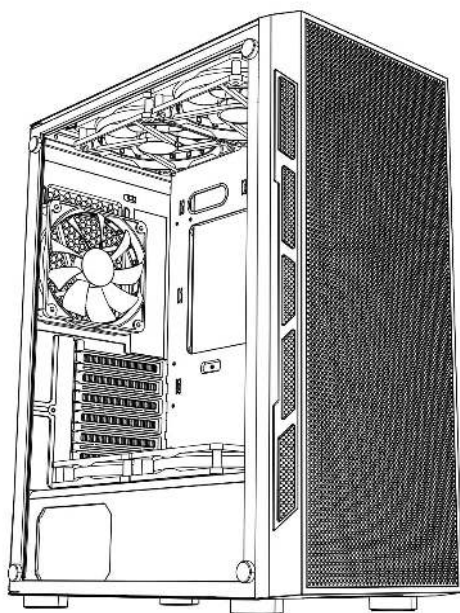
Assistance technique et certificat de garantie électronique  
[www.vevor.com/support](http://www.vevor.com/support)

# VEVOR

Affordable. Reliable. Home Improvement.

## Computer Case

MODÈLE : 211F



(L'image est à titre indicatif uniquement, veuillez vous référer à l'objet réel)

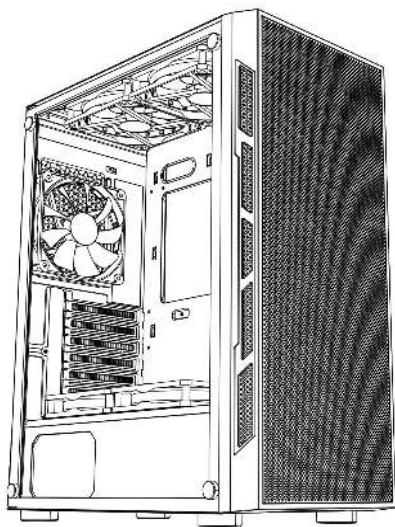
Ceci est le mode d'emploi d'origine. Veuillez lire attentivement l'intégralité du manuel avant utilisation. VEVOR se réserve le droit d'interpréter clairement ce manuel d'utilisation. L'apparence du produit dépend du produit que vous avez reçu. Veuillez nous excuser pour les éventuelles mises à jour technologiques ou logicielles.



Avertissement - Pour réduire le risque de blessure, l'utilisateur doit lire attentivement le manuel d'instructions.



Ce produit est soumis aux dispositions de la directive européenne 2012/19/CE. Le symbole représentant une poubelle barrée indique que le produit doit faire l'objet d'une collecte sélective dans l'Union européenne. Ceci s'applique au produit et à tous les accessoires marqués de ce symbole. Les produits ainsi marqués ne doivent pas être jetés avec les ordures ménagères, mais doivent être déposés dans un point de collecte pour le recyclage des appareils électriques et électroniques.



A : Pack d'accessoires

B : Interface filaire

Interface C: E /S

D : Vue complète

E : Démontage du panneau droit

F : Démontage du panneau  
gauche/avant

G : Installation du ventilateur  
supérieur

H : Installation du ventilateur arrière

I : Installation du ventilateur du  
panneau avant

J : Support de ventilateur sur le  
dessus du compartiment  
d'alimentation

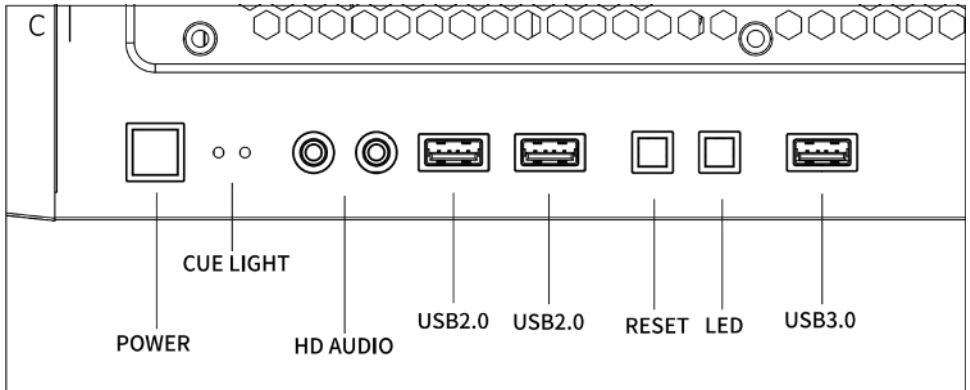
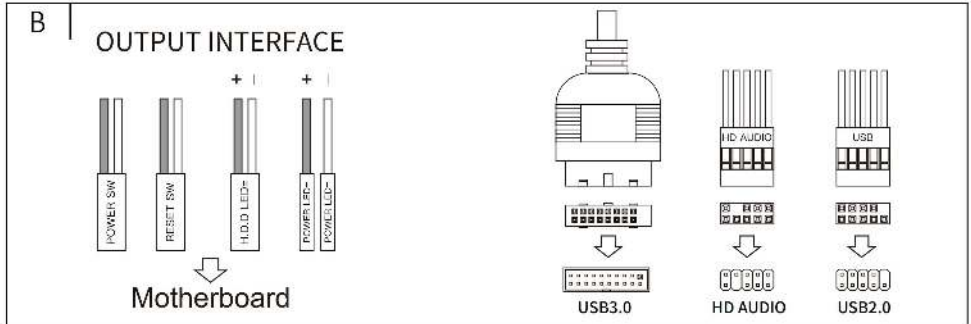
K: Installation de la rangée  
supérieure refroidie par eau

L : Installation électrique

M : Installation du disque dur

N : Installation de la carte mère

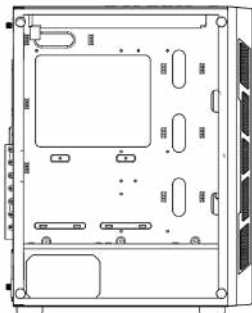
O : Installation de la carte graphique



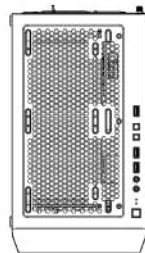
D



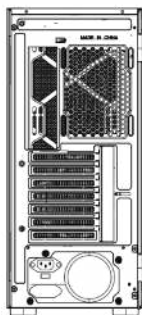
FRONT PANEL



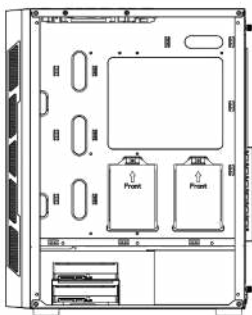
LEFT SIDE



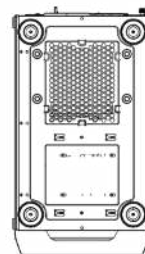
TOP



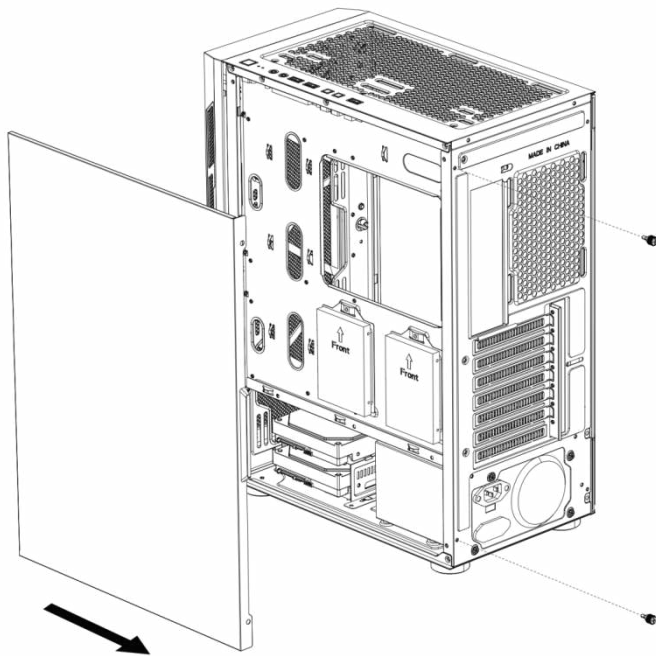
BACK



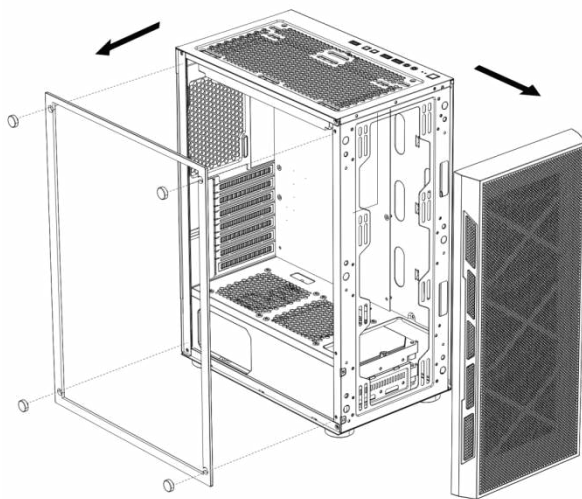
RIGHT SIDE



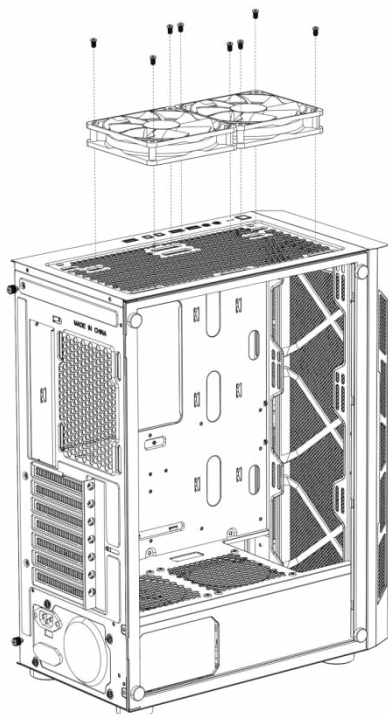
BOTTOM



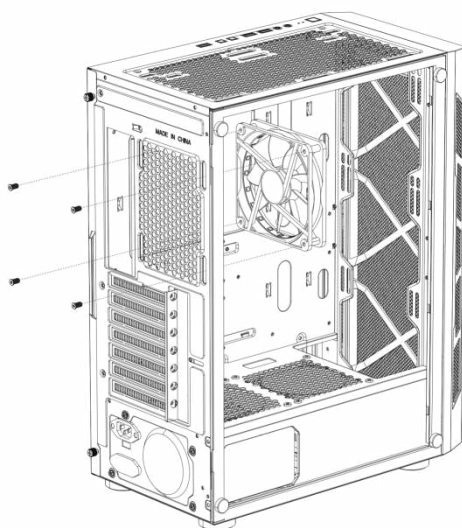
Ouvrez le panneau latéral droit



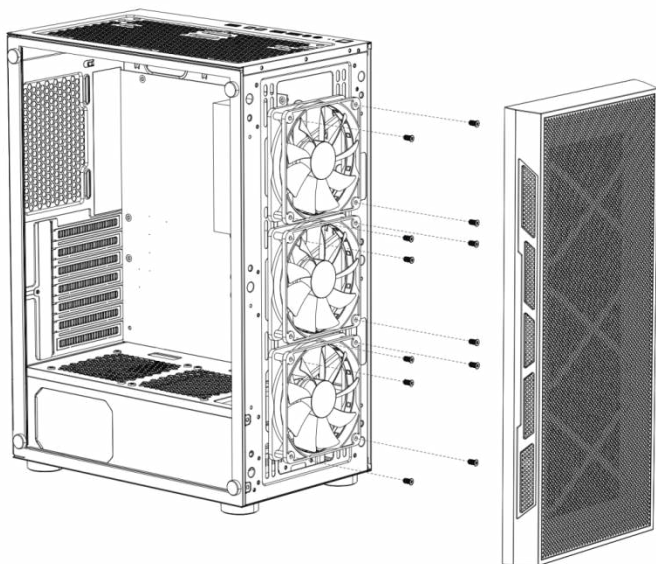
Ouvrez la plaque de verre gauche, retirez la plaque avant



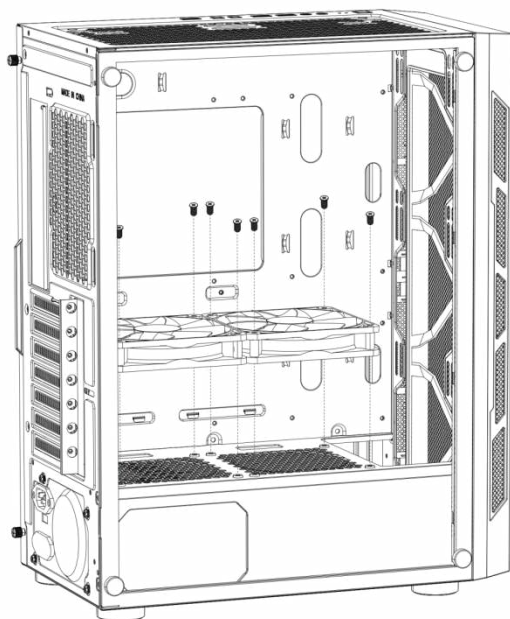
Installation du ventilateur supérieur



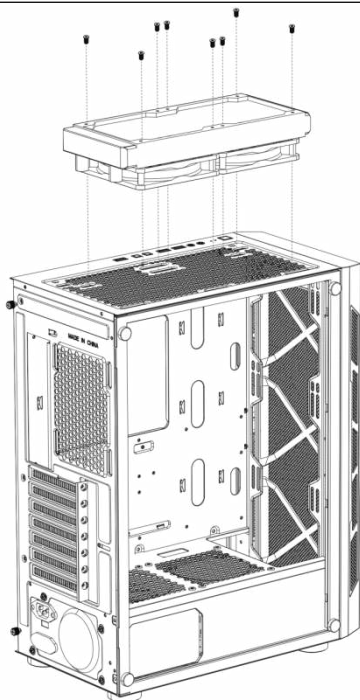
Installation du ventilateur arrière



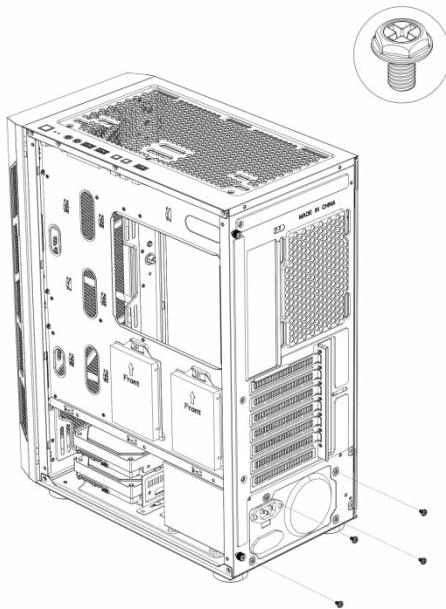
Installation du ventilateur du panneau avant



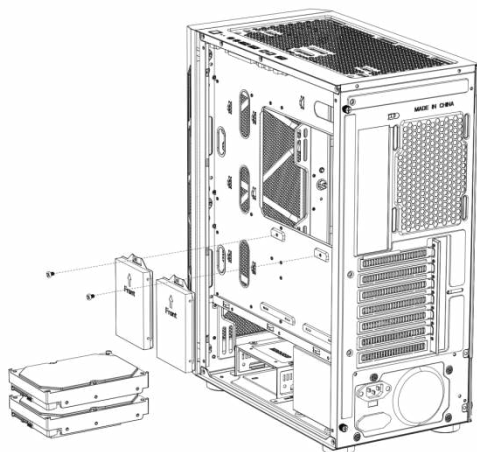
Installation du ventilateur supérieur du compartiment d'alimentation



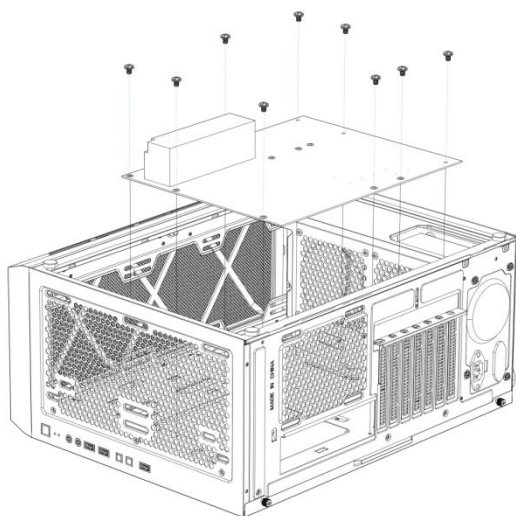
Si nécessaire, installez un drain de refroidissement par eau sur le dessus du châssis



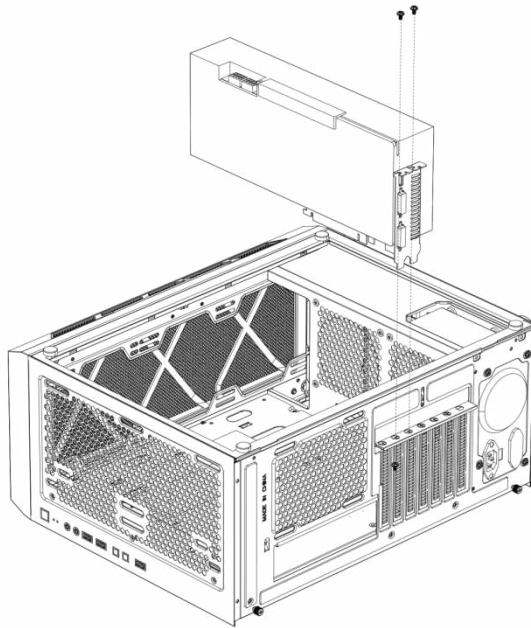
## Installation de l'alimentation électrique



## Installation de disques durs SSD et HDD



## Installation de la carte mère



Installation d'une carte graphique

**Fabricant :** Shanghaimuxinmuyeyouxiangongsi

**Adresse :** Shuangchenglu 803nong11hao1602A-1609shi, baoshanqu, shanghai 200000 CN.

**Importé en Australie :** SIHAO PTY LTD, 1 ROKEVA STREET, ASTWOOD NSW 2122, Australie

**Importé aux États-Unis :** Sanven Technology Ltd., Suite 250, 9166 Anaheim Place, Rancho Cucamonga, CA 91730

EC	REP
----	-----

E-CrossStu GmbH  
Mainzer Landstr.69, 60329 Frankfurt am Main.

UK	REP
----	-----

YH CONSULTING LIMITED.  
C/O YH Consulting Limited Office 147, Centurion House,  
London Road, Staines-upon-Thames, Surrey, TW18 4AX



**Assistance technique et certificat de garantie électronique**  
**[www.vevor.com/support](http://www.vevor.com/support)**

# VEVOR

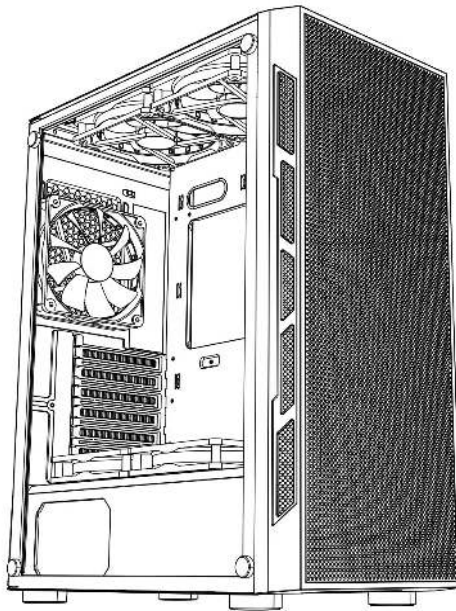
**Affordable. Reliable. Home Improvement.**

## COMPUTERGEHÄUSE

MODELL: 211F

Technischer Support und E-Garantie-Zertifikat  
[www.vevor.com/support](http://www.vevor.com/support)

### MODELL: 211F



(Das Bild dient nur als Referenz, bitte beziehen Sie sich auf das tatsächliche Objekt)

Dies ist die Originalanleitung. Bitte lesen Sie alle Anweisungen sorgfältig durch, bevor Sie das Gerät in Betrieb nehmen. VEVOR behält sich das Recht vor, die Bedienungsanleitung klar und deutlich zu interpretieren. Das Aussehen des Produkts hängt vom gelieferten Produkt ab. Bitte haben Sie Verständnis dafür, dass wir Sie nicht erneut über Technologie- oder Software-Updates informieren.

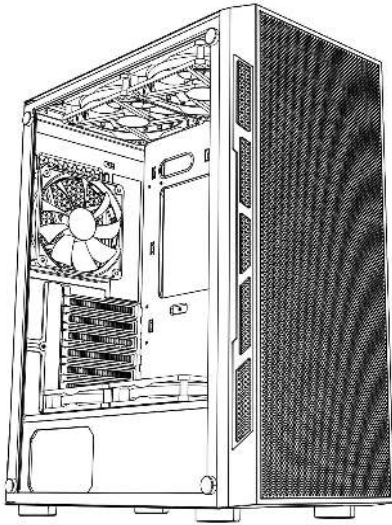




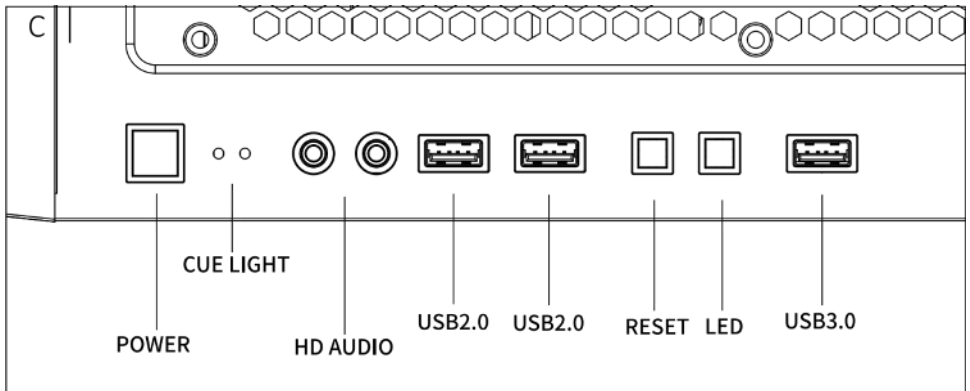
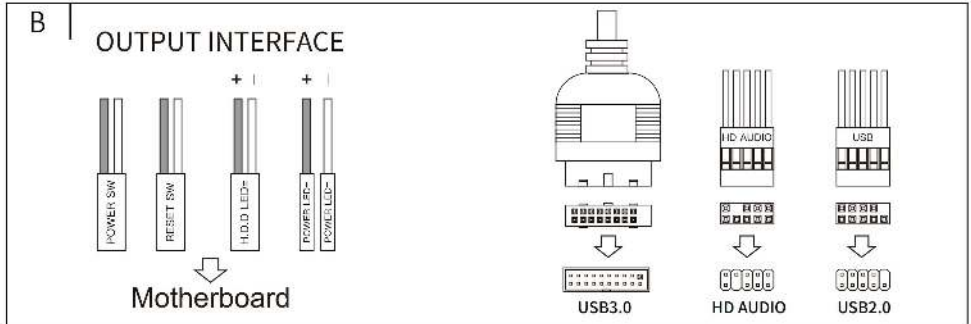
Warnung: Um das Verletzungsrisiko zu verringern, muss der Benutzer die Bedienungsanleitung sorgfältig lesen.



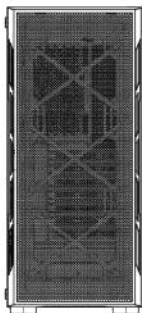
Dieses Produkt unterliegt der europäischen Richtlinie 2012/19/EG. Das Symbol einer durchgestrichenen Mülltonne weist darauf hin, dass dieses Produkt in der Europäischen Union einer getrennten Müllentsorgung unterliegt. Dies gilt für das Produkt und alle mit diesem Symbol gekennzeichneten Zubehörteile. Entsprechend gekennzeichnete Produkte dürfen nicht im Hausmüll entsorgt werden, sondern müssen an einer Sammelstelle für das Recycling von Elektro- und Elektronikgeräten abgegeben werden.



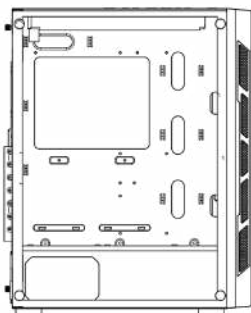
- A: Zubehörpaket
- B: Kabelschnittstelle
- C: I/O-Schnittstelle
- D: Vollansicht
- E: Demontage der rechten Verkleidung
- F: Demontage der linken/vorderen Platte
- G: Installation des oberen Lüfters
- H: Installation des hinteren Lüfters
- I: Installation des Frontplattenlüfters
- J: Lüfterhalterung oben auf dem Netzteilfach
- K: Top wassergekühlte Reiheninstallation
- L: Kraftanlage
- M: Festplatteninstallation
- N: Motherboard-Installation
- O : Grafikkarteninstallation



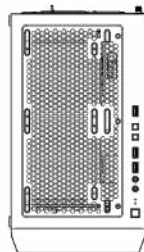
D



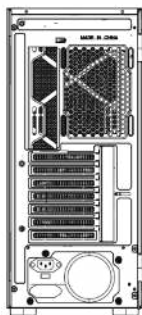
FRONT PANEL



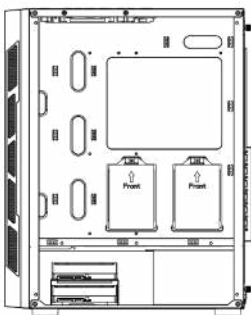
LEFT SIDE



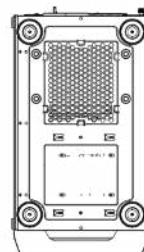
TOP



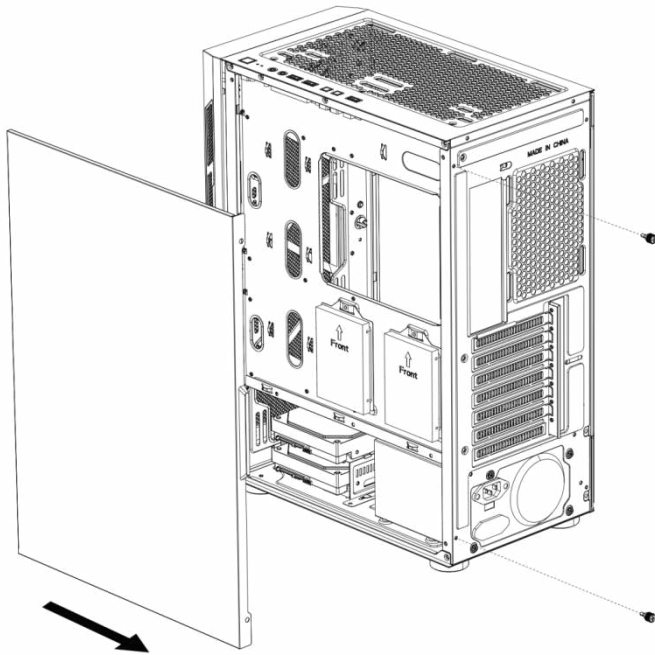
BACK



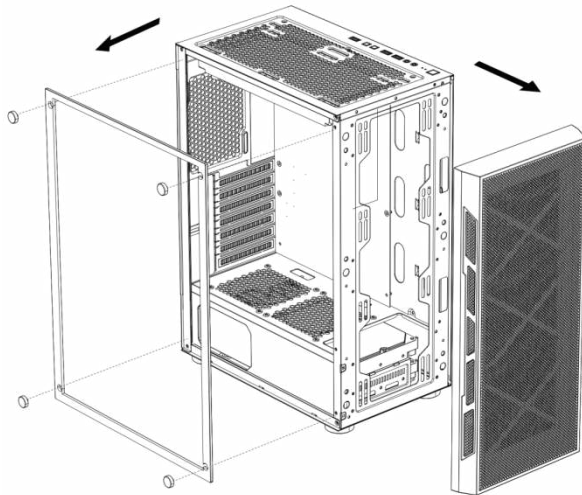
RIGHT SIDE



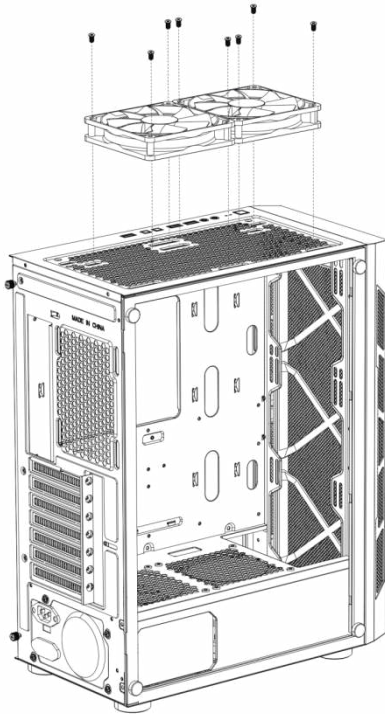
BOTTOM



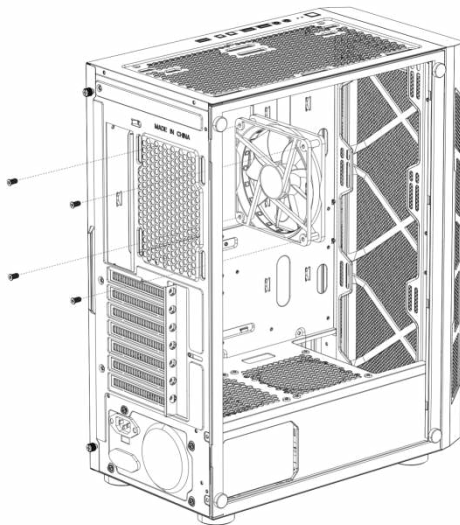
Öffnen Sie die rechte Seitenwand



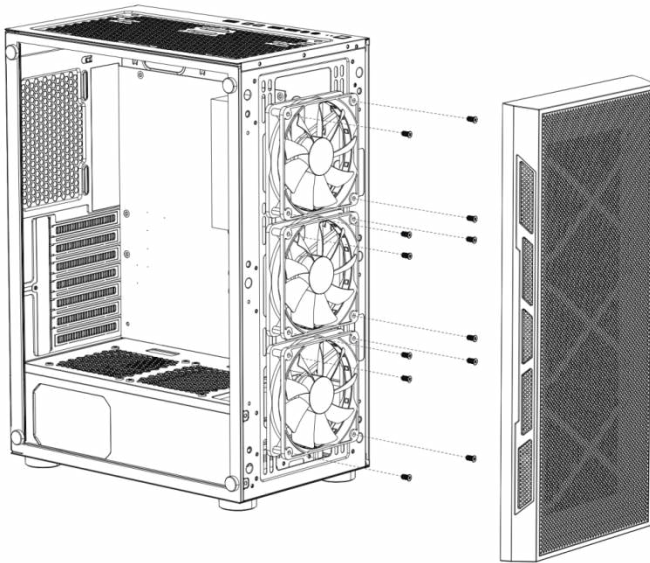
Öffnen Sie die linke Glasplatte und entfernen Sie die Frontplatte



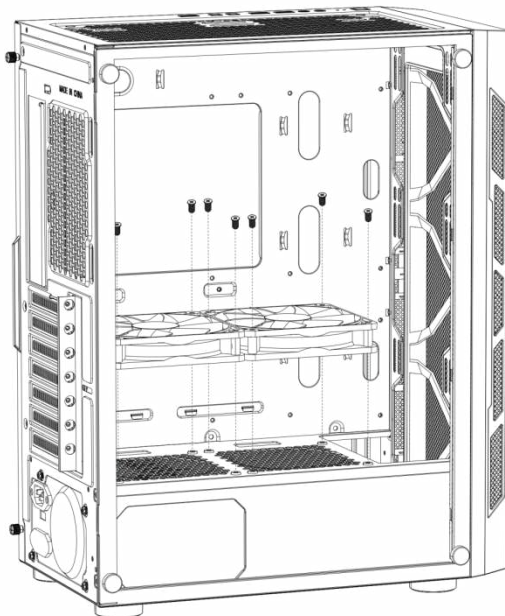
Installieren des oberen Lüfters



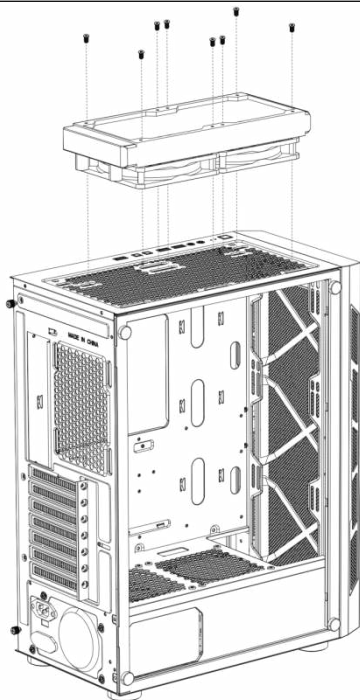
Installieren des hinteren Lüfters



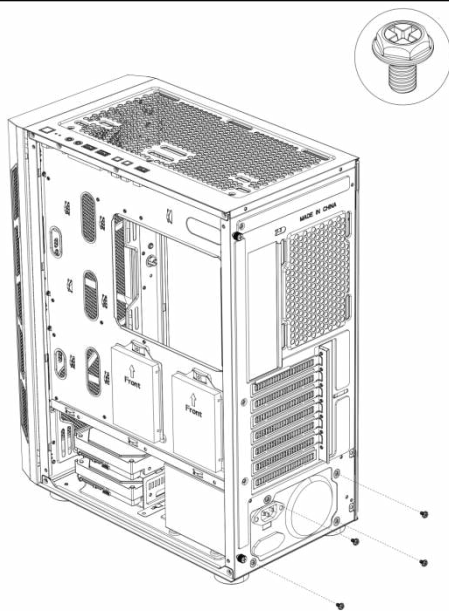
Installieren des Frontpanel-Lüfters



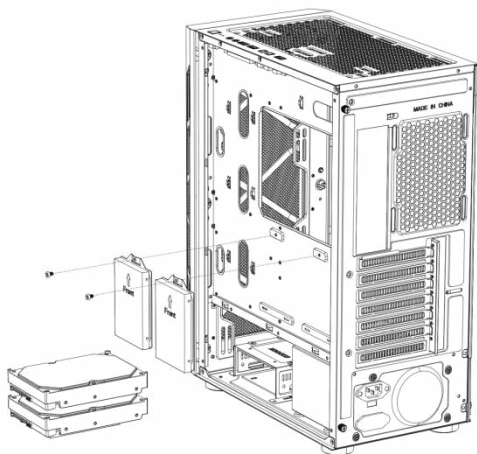
Installieren des oberen Lüfters des Netzteilfachs



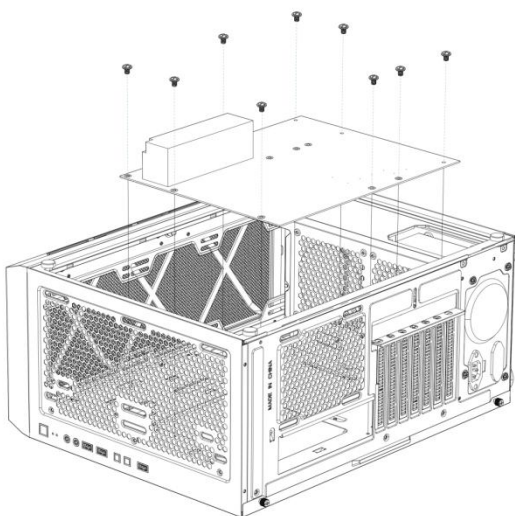
Installieren Sie bei Bedarf einen Wasserkühlungsablauf auf der Oberseite des Gehäuses



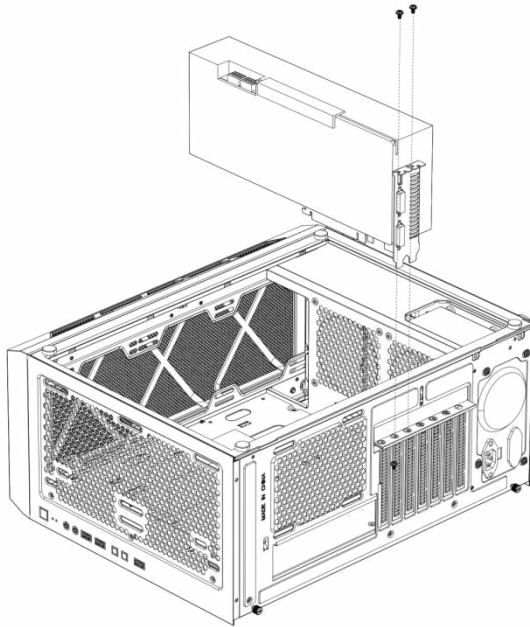
## Stromversorgung installieren



## Installieren von SSD- und HDD-Festplatten



## Installieren des Motherboards



Installieren einer Grafikkarte

**Hersteller:** Shanghaimuxinmuyeyouxiangongsi

**Adresse:** Shuangchenglu 803nong11hao1602A-1609shi, baoshanqu, Shanghai 200000 CN.

**Importiert nach AUS:** SIHAO PTY LTD, 1 ROKEVA STREETEASTWOOD NSW 2122 Australien

**Importiert in die USA:** Sanven Technology Ltd., Suite 250, 9166 Anaheim Place, Rancho Cucamonga, CA 91730

<b>EC</b>	<b>REP</b>
-----------	------------

E-CrossStu GmbH  
Mainzer Landstr.69, 60329 Frankfurt am Main.

<b>UK</b>	<b>REP</b>
-----------	------------

YH CONSULTING LIMITED.  
C/O YH Consulting Limited Office 147, Centurion House,  
London Road, Staines-upon-Thames, Surrey, TW18 4AX



**Technischer Support und E-Garantie-Zertifikat**  
**[www.vevor.com/support](http://www.vevor.com/support)**

# **VEVOR**

**Affordable. Reliable. Home Improvement.**

## **CUSTODIA PER COMPUTER**

**MODELLO: 211F**

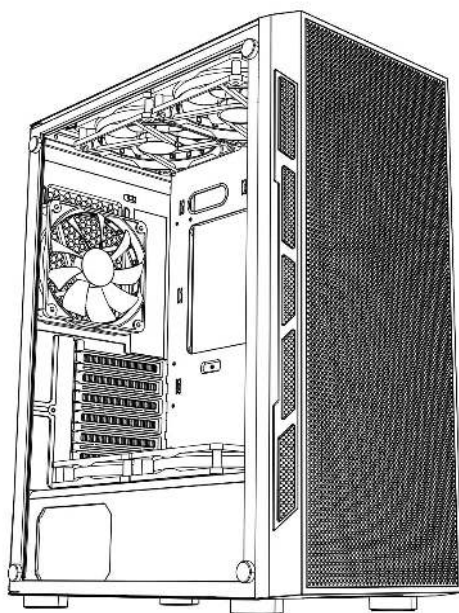
Supporto tecnico e certificato di garanzia elettronica  
[www.vevor.com/support](http://www.vevor.com/support)

# VEVOR

Affordable. Reliable. Home Improvement.

## Computer Case

**MODELLO: 211F**



(L'immagine è solo di riferimento, fare riferimento all'oggetto reale)

Questa è l'istruzione originale, si prega di leggere attentamente tutte le istruzioni del manuale prima di utilizzare. VEVOR si riserva una chiara interpretazione del nostro manuale utente. L'aspetto del prodotto sarà soggetto al prodotto ricevuto. Vi preghiamo di perdonarci se non vi informeremo di nuovo se ci sono aggiornamenti tecnologici o software sul nostro prodotto.

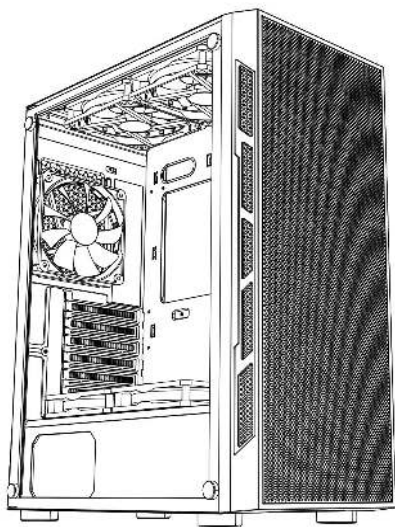




Attenzione: per ridurre il rischio di lesioni, l'utente deve leggere attentamente il manuale di istruzioni.



Questo prodotto è soggetto alle disposizioni della Direttiva Europea 2012/19/CE. Il simbolo raffigurante un bidone della spazzatura barrato indica che il prodotto richiede la raccolta differenziata dei rifiuti nell'Unione Europea. Ciò si applica al prodotto e a tutti gli accessori contrassegnati con questo simbolo. I prodotti contrassegnati come tali non possono essere smaltiti con i normali rifiuti domestici, ma devono essere portati in un punto di raccolta per il riciclaggio di dispositivi elettrici ed elettronici



A: Pacchetto accessori

B : Interfaccia del filo

C: Interfaccia I /O

D : Vista completa

E: Smontaggio pannello destro

F: Smontaggio pannello  
anteriore/sinistro

G : Installazione della ventola  
superiore

H : Installazione ventola posteriore

I: Installazione della ventola del  
pannello frontale

J: Supporto ventola sulla parte  
superiore del vano alimentatore

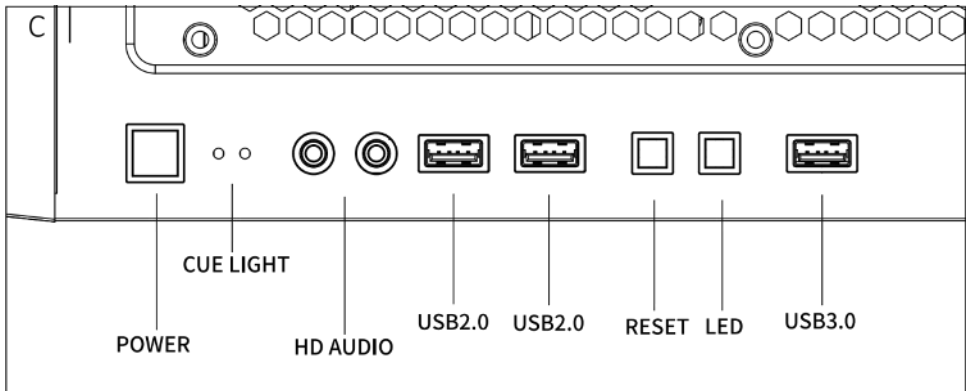
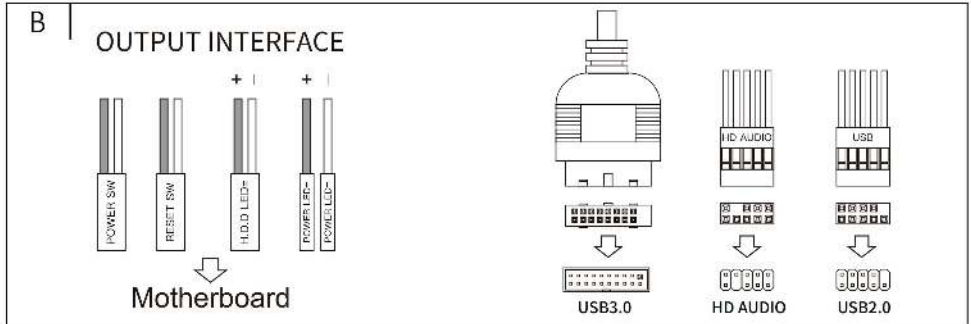
lo: Installazione in fila raffreddata ad  
acqua dall'alto

L: Installazione di potenza

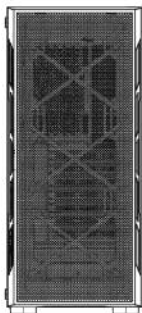
M : Installazione su disco rigido

N : Installazione della scheda madre

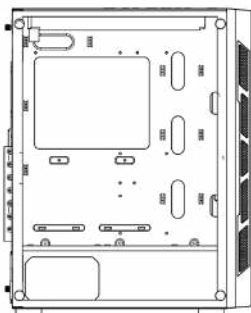
O : Installazione della scheda  
grafica



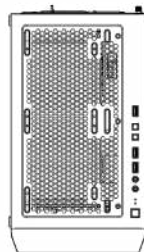
D



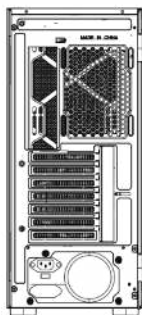
FRONT PANEL



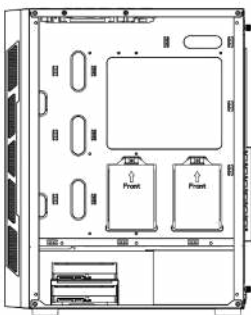
LEFT SIDE



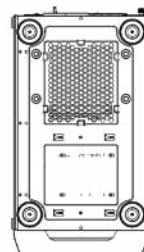
TOP



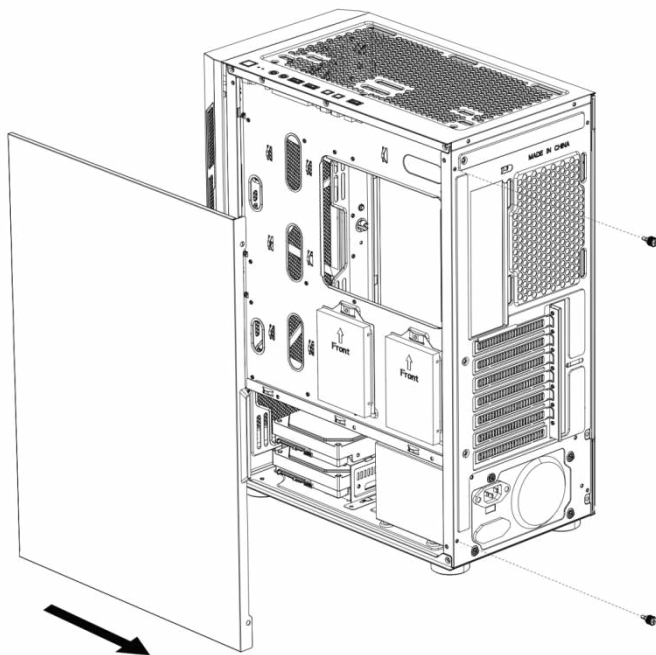
BACK



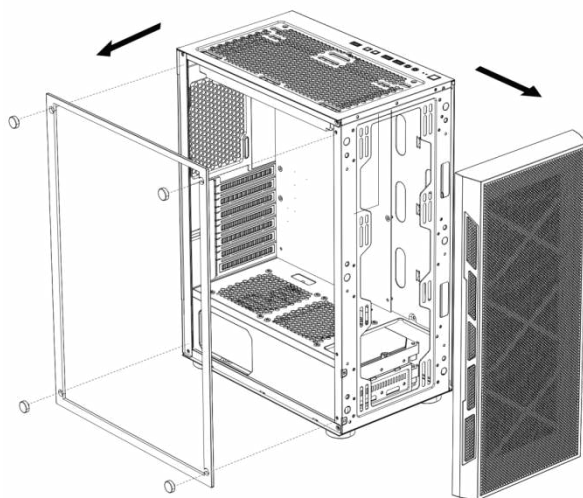
RIGHT SIDE



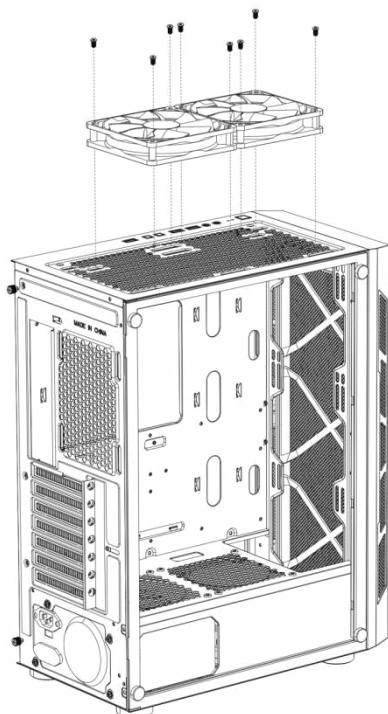
BOTTOM



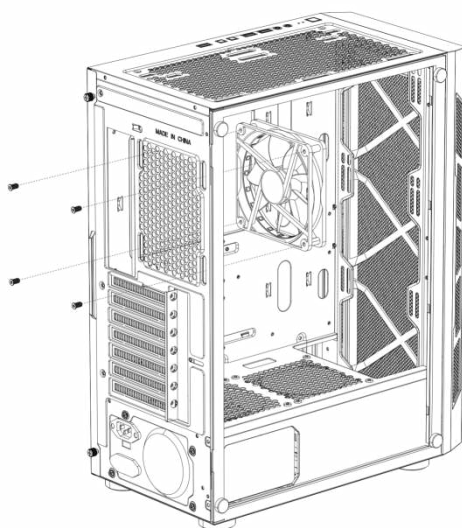
Aprire il pannello laterale destro



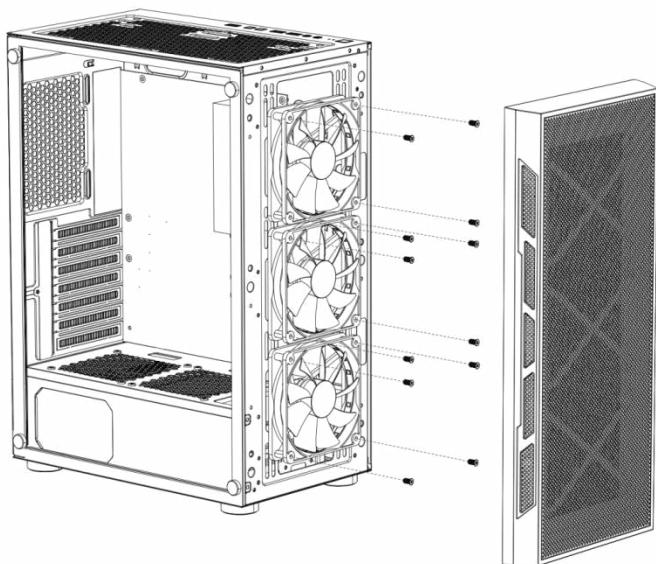
Aprire la lastra di vetro sinistra, rimuovere la lastra frontale



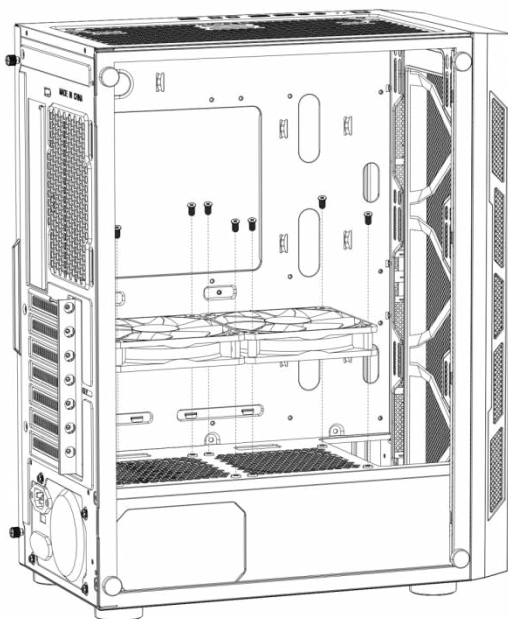
Installazione della ventola superiore



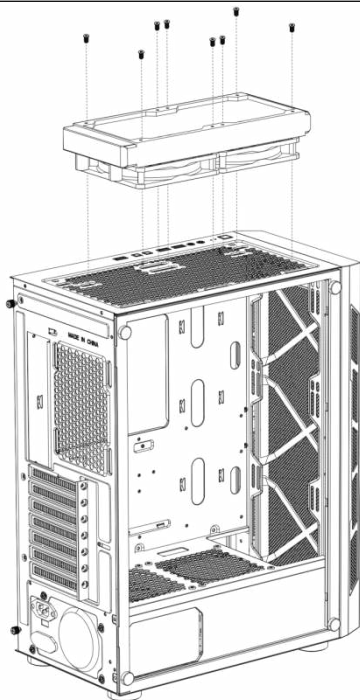
Installazione della ventola posteriore



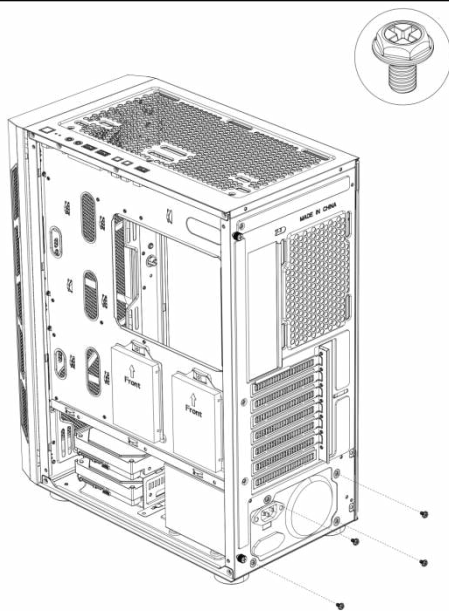
Installazione della ventola del pannello frontale



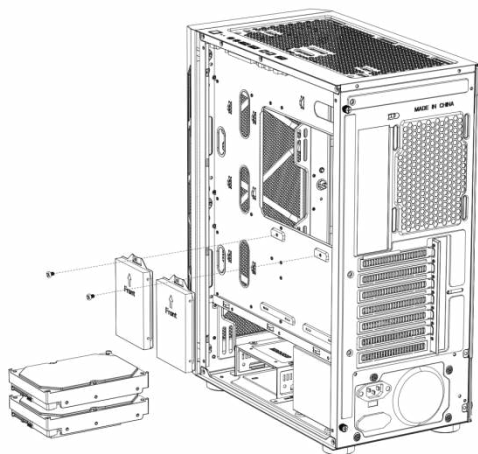
Installazione della ventola superiore del vano alimentatore



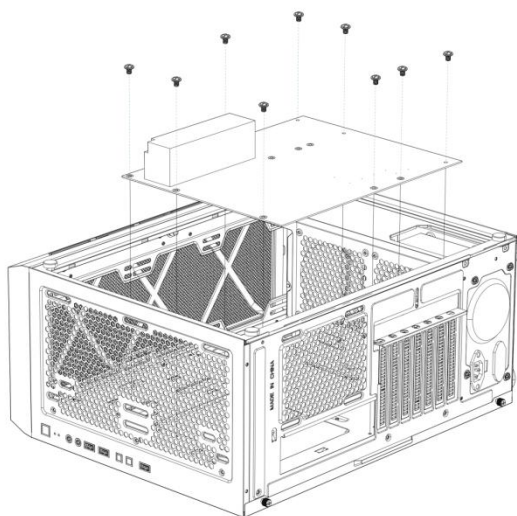
Se necessario, installare uno scarico per il raffreddamento ad acqua sulla parte superiore del telaio



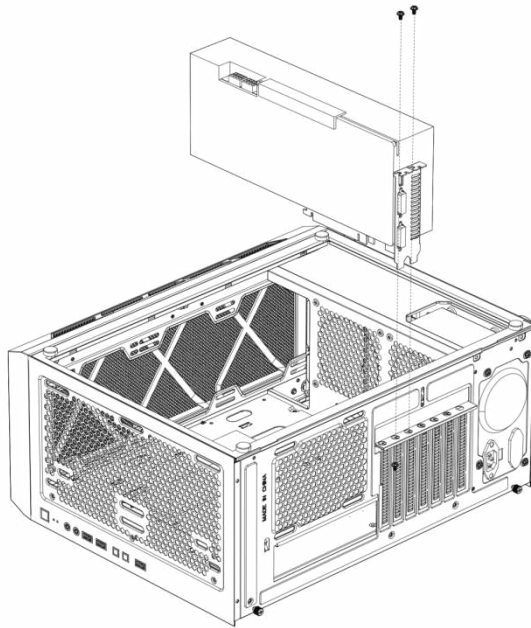
## Installazione dell'alimentazione elettrica



## Installazione di dischi rigidi SSD e HDD



## Installazione della scheda madre



Installazione di una scheda grafica

**Produttore:** Shanghaimuxinmuyeyouxiangongsi

**Indirizzo:** Shuangchenglu 803nong11hao1602A-1609shi, baoshanqu, shanghai 200000 CN.

**Importato in AUS:** SIHAO PTY LTD, 1 ROKEVA STREETEASTWOOD NSW 2122 Australia

**Importato negli USA:** Sanven Technology Ltd., Suite 250, 9166 Anaheim Place, Rancho Cucamonga, CA 91730

EC	REP
----	-----

E-CrossStu GmbH  
Mainzer Landstr.69, 60329 Frankfurt am Main.

UK	REP
----	-----

YH CONSULTING LIMITED.  
C/O YH Consulting Limited Office 147, Centurion House,  
London Road, Staines-upon-Thames, Surrey, TW18 4AX



**Supporto tecnico e certificato di garanzia elettronica**  
**[www.vevor.com/support](http://www.vevor.com/support)**

# VEVOR

**Affordable. Reliable. Home Improvement.**

## **CAJA DE COMPUTADORA**

**MODELO: 211F**

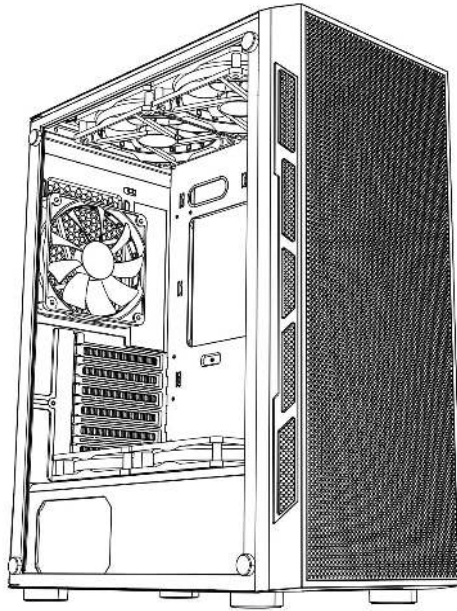
Soporte técnico y certificado de garantía electrónica  
[www.vevor.com/support](http://www.vevor.com/support)

# VEVOR

Affordable. Reliable. Home Improvement.

## Computer Case

**MODELO: 211F**



(La imagen es solo de referencia, consulte el objeto real)

Estas son las instrucciones originales; lea atentamente todas las instrucciones del manual antes de utilizarlo. VEVOR se reserva el derecho de interpretar su manual de usuario. La apariencia del producto dependerá del producto que haya recibido. Le rogamos que nos disculpe si no le informamos de nuevo si hay actualizaciones tecnológicas o de software en nuestro producto.

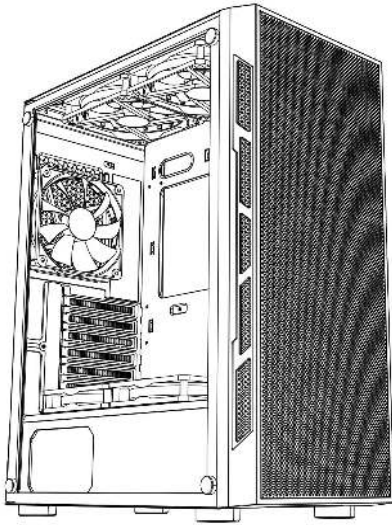




Advertencia: Para reducir el riesgo de lesiones, el usuario debe leer atentamente el manual de instrucciones.



Este producto está sujeto a la Directiva Europea 2012/19/CE. El símbolo de un contenedor de basura tachado indica que el producto requiere recogida selectiva en la Unión Europea. Esto aplica al producto y a todos los accesorios marcados con este símbolo. Los productos marcados con este símbolo no pueden desecharse con la basura doméstica normal, sino que deben llevarse a un punto de recogida para el reciclaje de aparatos eléctricos y electrónicos.



A: Paquete de accesorios

B : Interfaz de cable

C: Interfaz I /O

D : Vista completa

E: Desmontaje del panel derecho

F: Desmontaje del panel delantero/izquierdo

G: Instalación del ventilador superior

H : Instalación del ventilador trasero

yo: Instalación del ventilador del panel frontal

J: Soporte del ventilador en la parte superior del compartimento de la

fuelle de alimentación

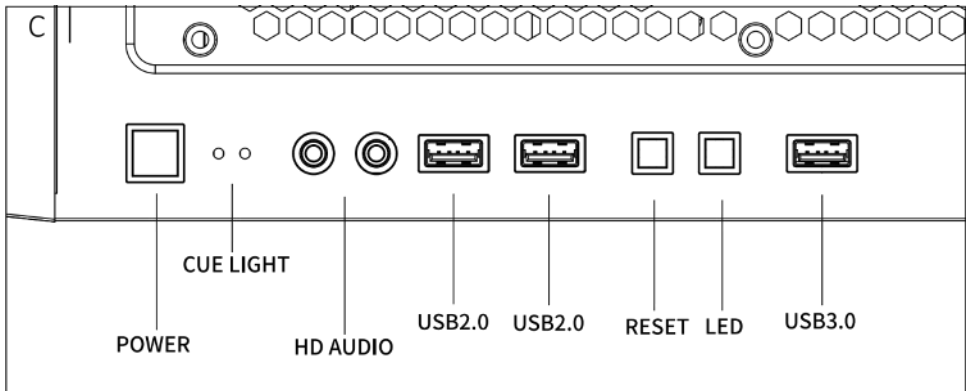
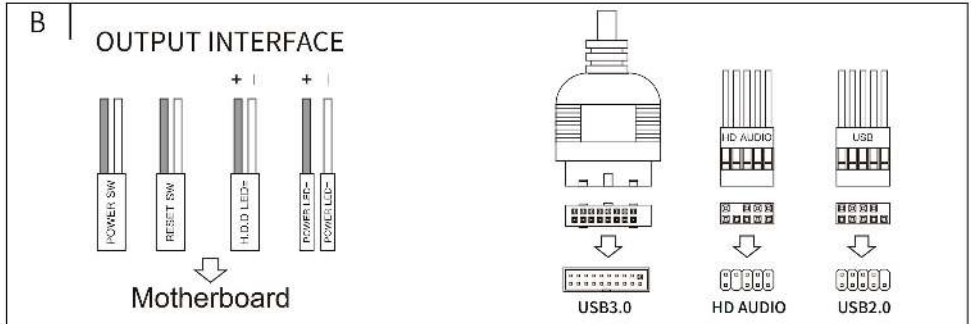
K: Instalación de la fila superior refrigerada por agua

L: Instalación eléctrica

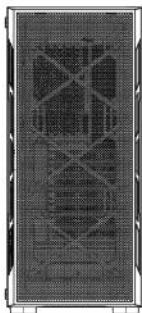
M : Instalación del disco duro

N : Instalación de la placa base

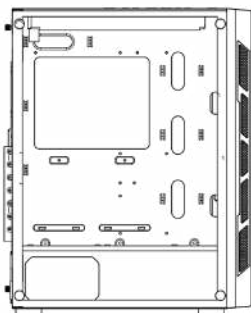
O : Instalación de la tarjeta gráfica



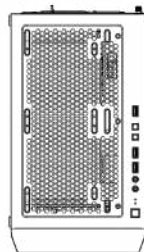
D



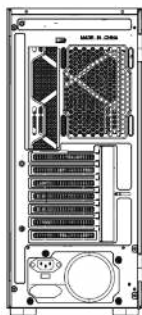
FRONT PANEL



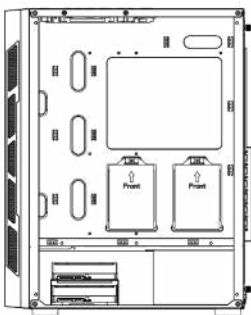
LEFT SIDE



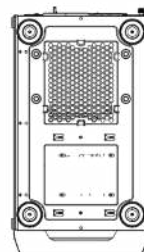
TOP



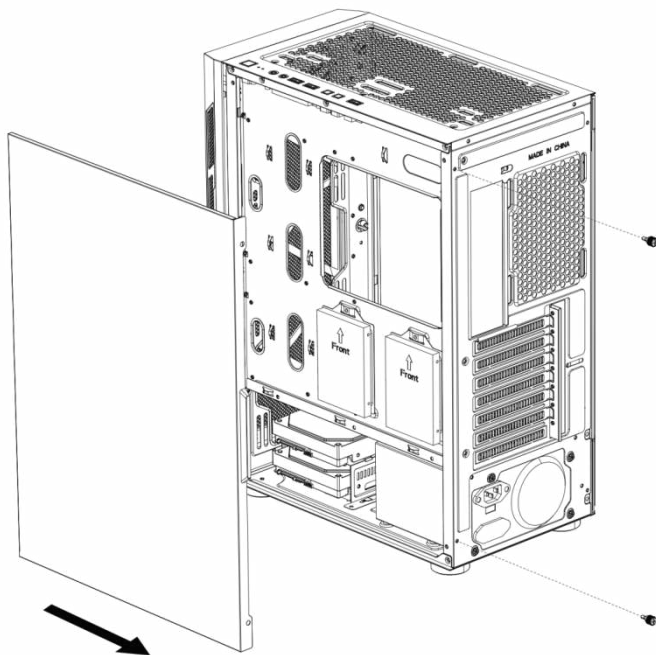
BACK



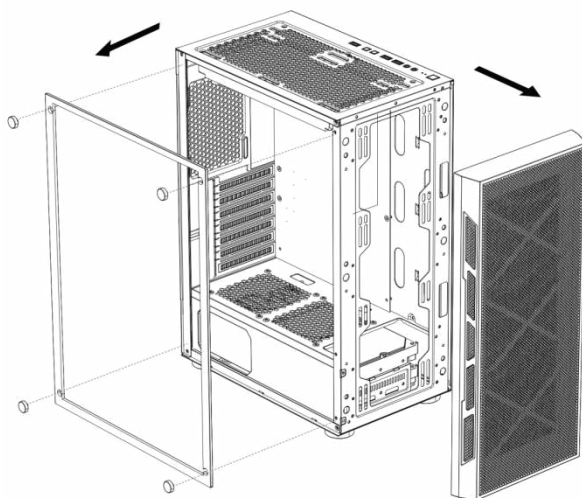
RIGHT SIDE



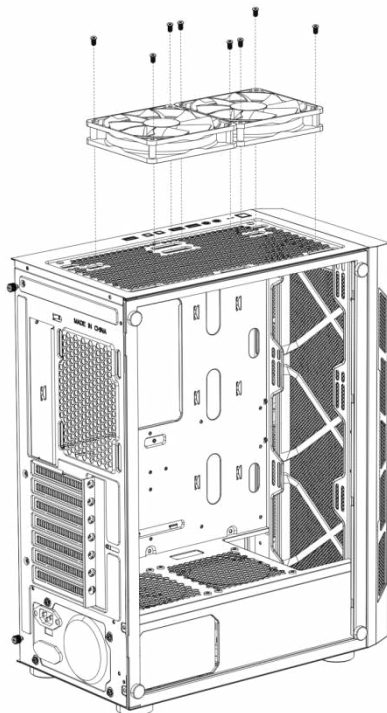
BOTTOM



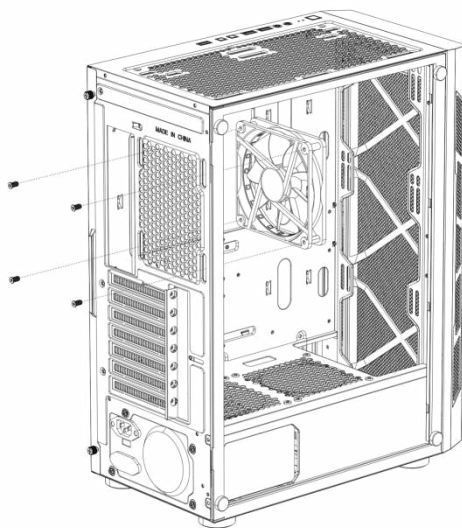
Abra el panel lateral derecho



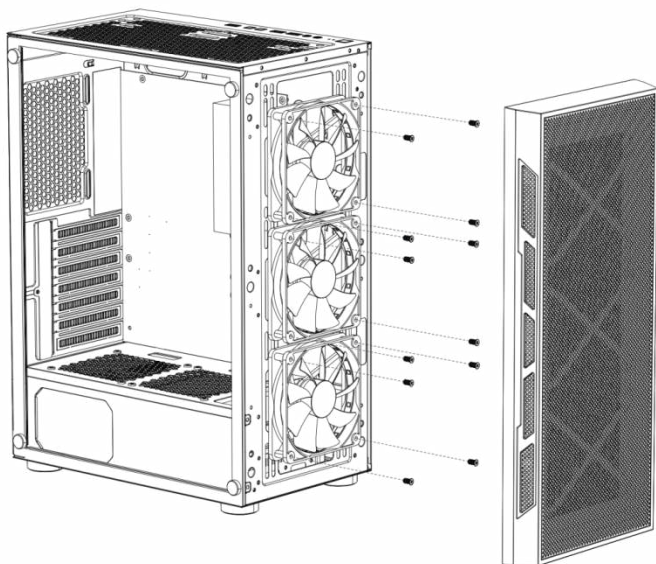
Abra la placa de vidrio izquierda y retire la placa frontal.



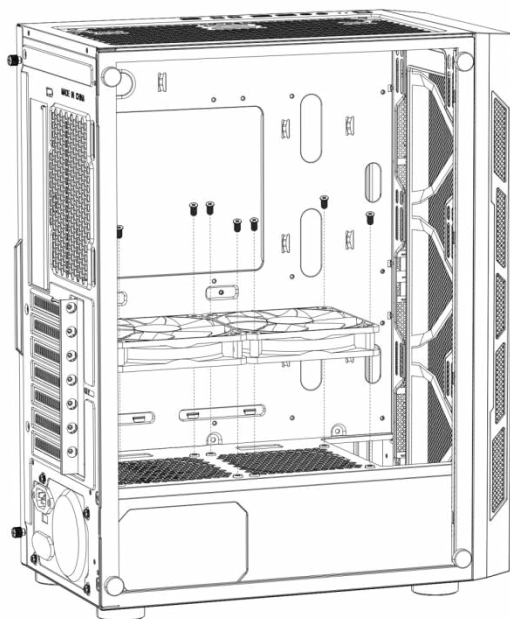
Instalación del ventilador superior



Instalación del ventilador trasero

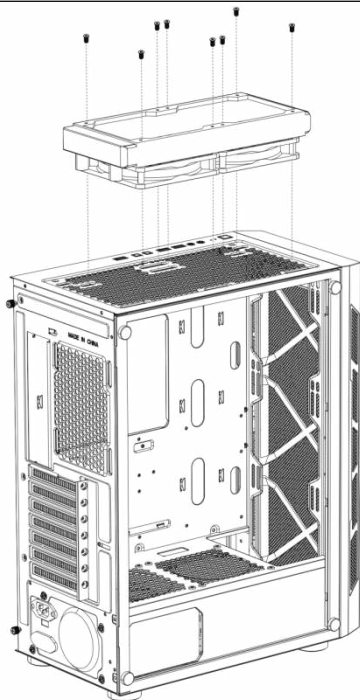


Instalación del ventilador del panel frontal

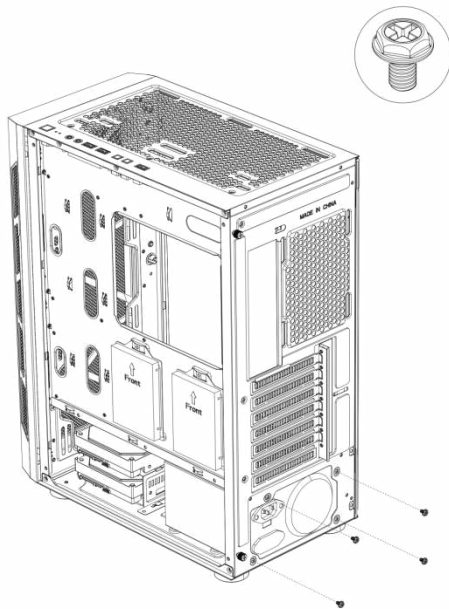


Instalación del ventilador superior del compartimento de la fuente de

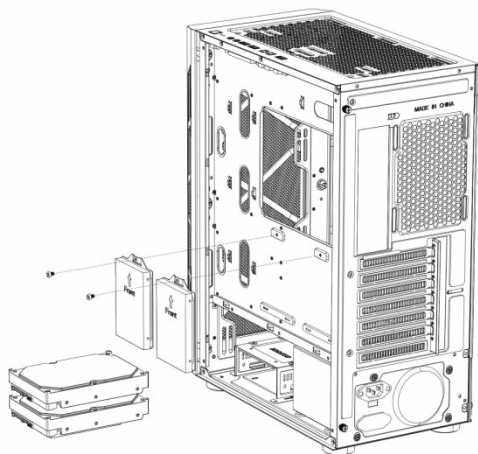
alimentación



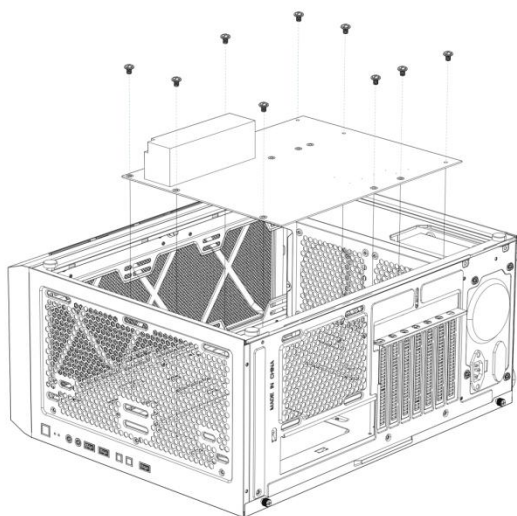
Si es necesario, instale un drenaje de refrigeración por agua en la parte superior del chasis.



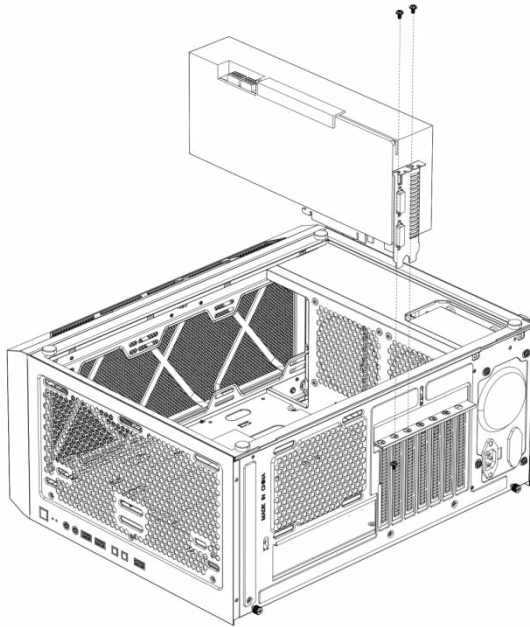
## Instalación de la fuente de alimentación



## Instalación de discos duros SSD y HDD



## Instalación de la placa base



Instalación de una tarjeta gráfica

**Fabricante:** Shanghaimuxinmuyeyouxiangongsi

**Dirección:** Shuangchenglu 803nong11hao1602A-1609shi, baoshanqu, shanghai 200000 CN.

**Importado a AUS:** SIHAO PTY LTD, 1 ROKEVA STREET, EASTWOOD, NSW 2122, Australia

**Importado a EE. UU.:** Sanven Technology Ltd., Suite 250, 9166 Anaheim Place, Rancho Cucamonga, CA 91730

EC	REP
----	-----

E-CrossStu GmbH  
Mainzer Landstr.69, 60329 Frankfurt am Main.

UK	REP
----	-----

YH CONSULTING LIMITED.  
C/O YH Consulting Limited Office 147, Centurion House,  
London Road, Staines-upon-Thames, Surrey, TW18 4AX



**Soporte técnico y certificado de garantía electrónica**  
**[www.vevor.com/support](http://www.vevor.com/support)**

# VEVOR

**Affordable. Reliable. Home Improvement.**

## **OBUDOWA KOMPUTERA**

**MODEL: 211F**

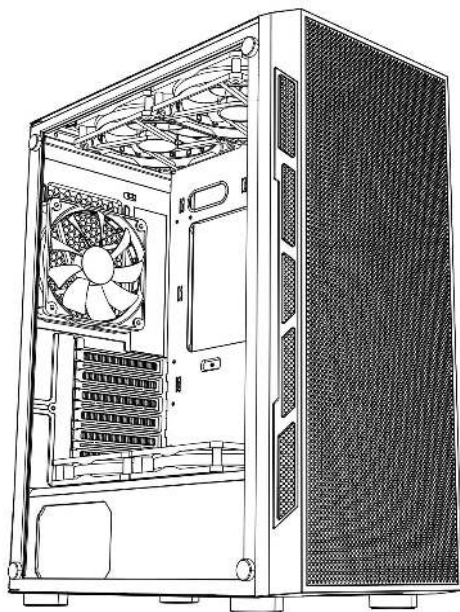
Wsparcie techniczne i certyfikat e-gwarancji  
[www.vevor.com/support](http://www.vevor.com/support)

# VEVOR

Affordable. Reliable. Home Improvement.

## Computer Case

**MODEL: 211F**



(Zdjęcie ma charakter poglądowy, proszę odnosić się do rzeczywistego obiektu)

To jest oryginalna instrukcja, przed użyciem należy uważnie przeczytać wszystkie instrukcje. VEVOR zastrzega sobie jasną interpretację naszej instrukcji obsługi. Wygląd produktu będzie zależał od produktu, który otrzymałeś. Prosimy o wybaczenie, że nie poinformujemy Cię ponownie, jeśli w naszym produkcie pojawią się jakiegokolwiek aktualizacje technologiczne lub oprogramowania.



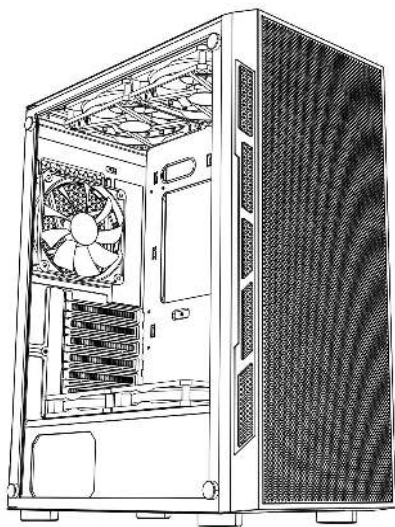


Ostrzeżenie: Aby zminimalizować ryzyko obrażeń, użytkownik powinien uważnie przeczytać instrukcję obsługi.

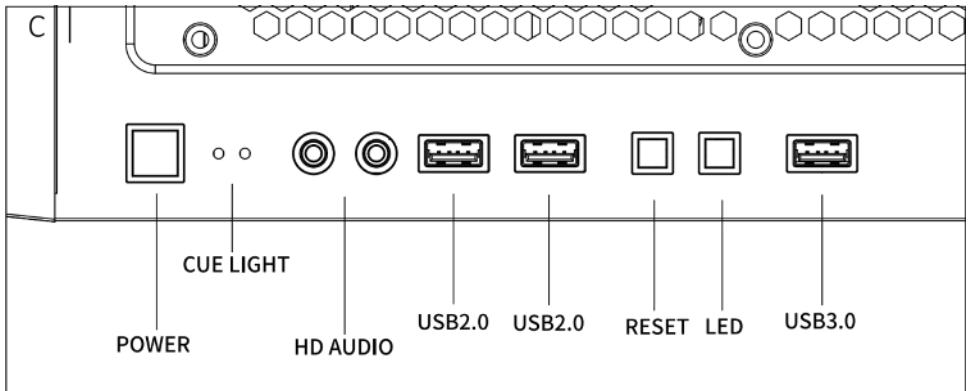
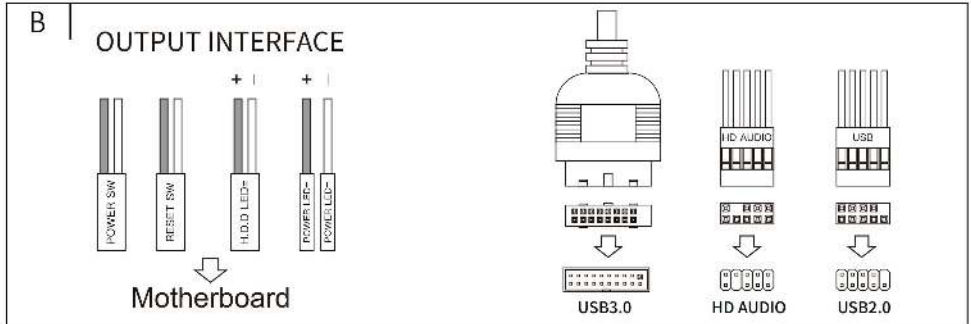


Ten produkt podlega postanowieniom Dyrektywy Europejskiej 2012/19/WE. Symbol przedstawiający przekreślony kosz na śmieci na kółkach oznacza, że produkt wymaga oddzielnej zbiórki odpadów w Unii Europejskiej. Dotyczy to produktu i wszystkich akcesoriów oznaczonych tym symbolem.

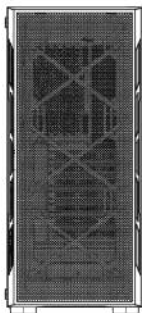
Produktów oznaczonych w ten sposób nie można wyrzucać razem ze zwykłymi odpadami domowymi, ale należy je oddać do punktu zbiórki w celu recyklingu urządzeń elektrycznych i elektronicznych.



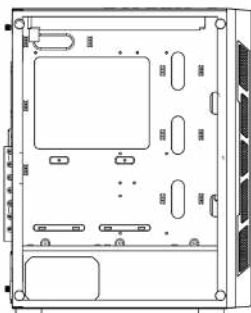
- A: Pakiet akcesoriów
- B: Interfejs przewodowy
- C: Interfejs I /O
- D: Widok pełny
- E: Demontaż prawego panelu
- F: Demontaż lewego/przedniego panelu
- G: Montaż wentylatora górnego
- H: Montaż tylnego wentylatora
- j: Montaż wentylatora na panelu przednim
- J: Montaż wentylatora na górze komory zasilacza
- K: Instalacja górnego rzędu chłodzonego wodą
- L: Instalacja energetyczna
- M: Instalacja dysku twardego
- N: Instalacja płyty głównej
- O : Instalacja karty graficznej



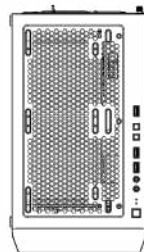
D



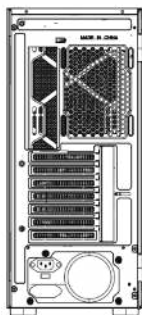
FRONT PANEL



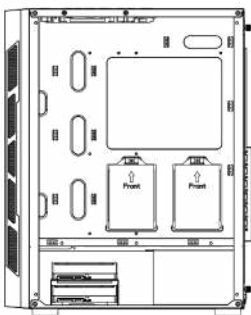
LEFT SIDE



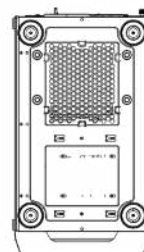
TOP



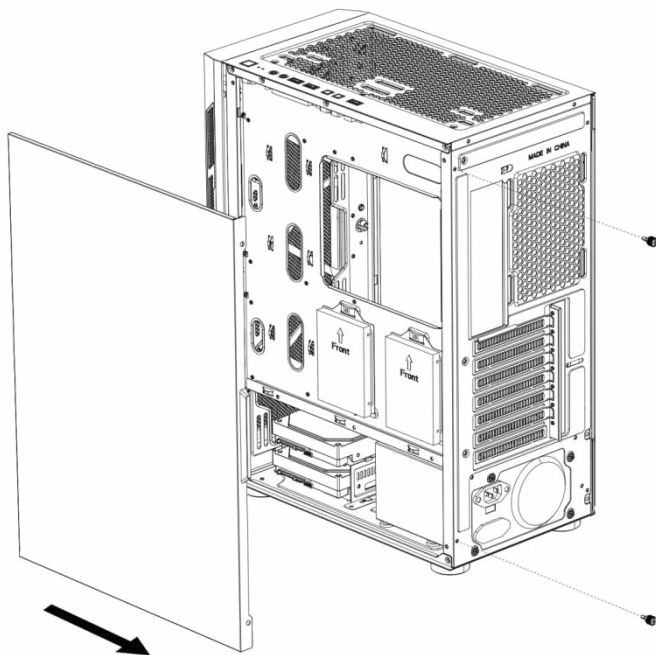
BACK



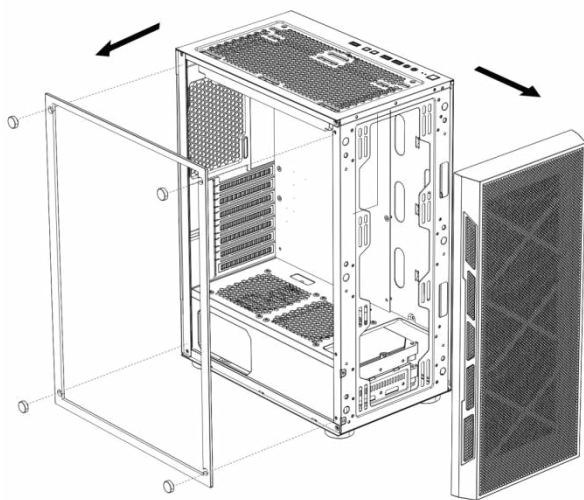
RIGHT SIDE



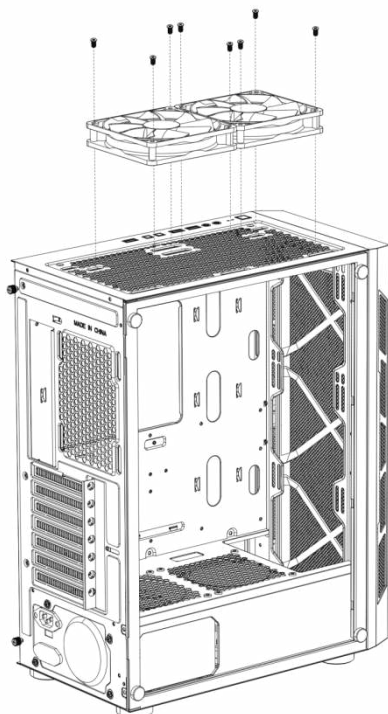
BOTTOM



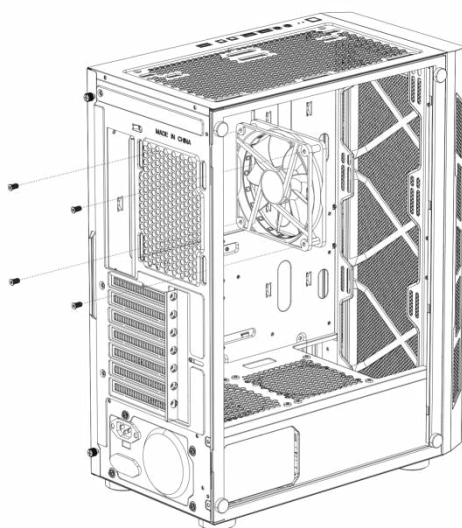
Otwórz prawy panel boczny



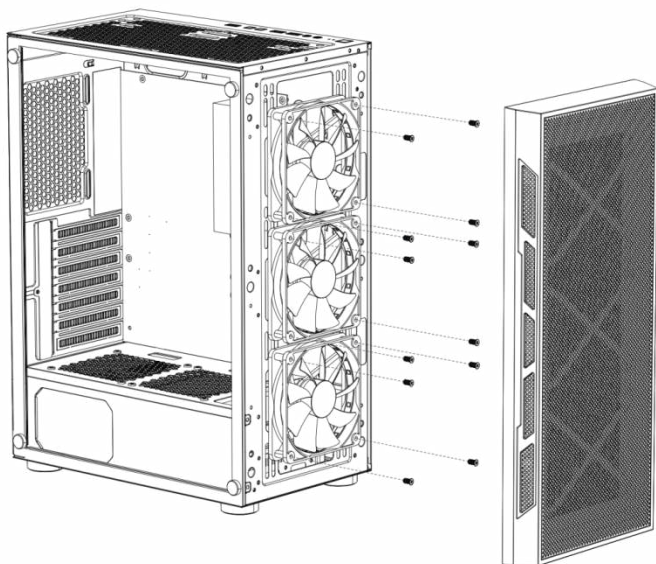
Otwórz lewą szklaną płytę i zdejmij przednią płytę



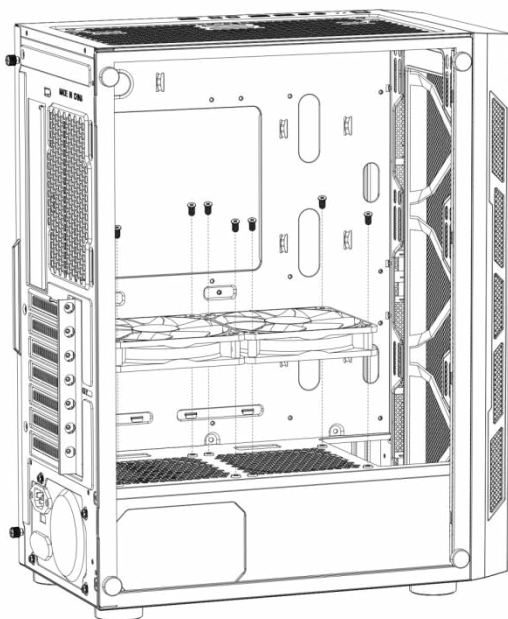
Montaż górnego wentylatora



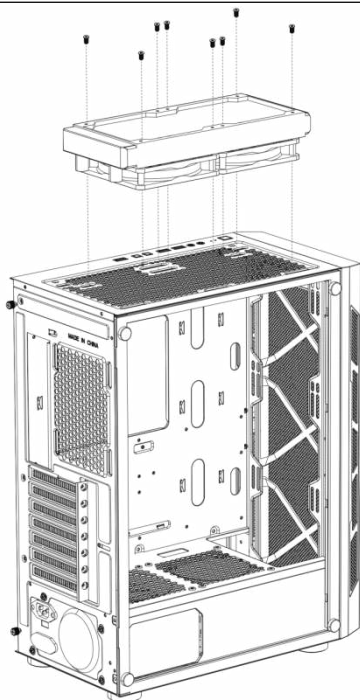
Montaż tylnego wentylatora



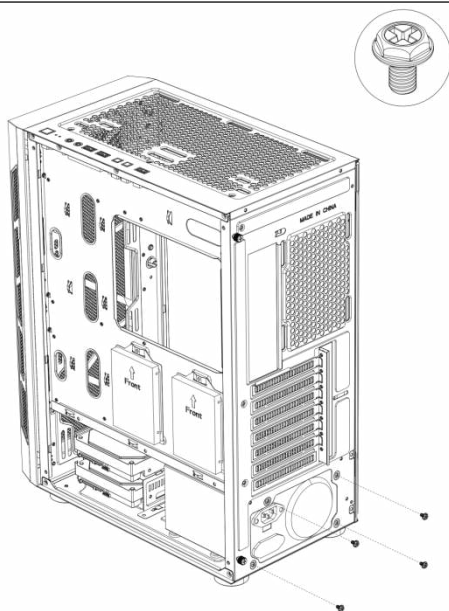
Montaż wentylatora na panelu przednim



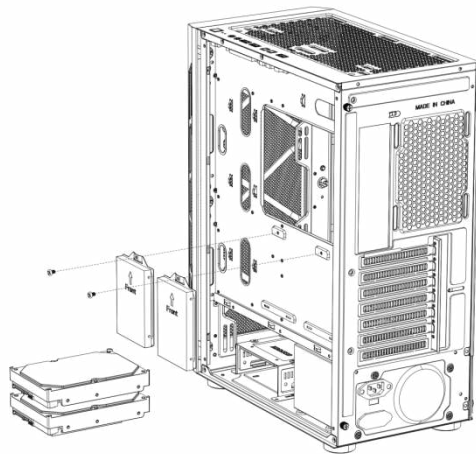
Montaż górnego wentylatora komory zasilacza



W razie potrzeby zamontuj odpływ wody chłodzącej na górze obudowy



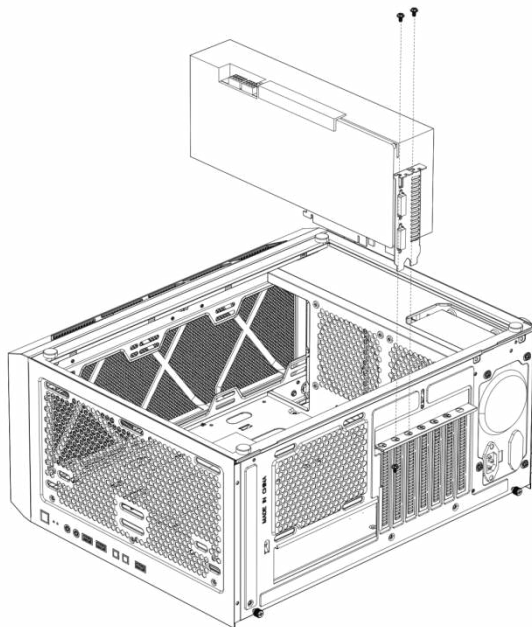
Instalacja zasilania



### Instalowanie dysków twardych SSD i HDD



### Instalacja płyty głównej



### Instalowanie karty graficznej

**Producent:** Shanghaimuxinmuyeyouxiangongsi

**Adres:** Shuangchenglu 803nong11hao1602A-1609shi, baoshanqu, szanghaj 200000 CN.

**Importowane do AUS:** SIHAO PTY LTD, 1 ROKEVA STREETEASTWOOD NSW 2122 Australia

**Importowane do USA:** Sanven Technology Ltd., Suite 250, 9166 Anaheim Place, Rancho Cucamonga, CA 91730

<b>EC</b>	<b>REP</b>
-----------	------------

E-CrossStu GmbH  
Mainzer Landstr.69, 60329 Frankfurt am Main.

<b>UK</b>	<b>REP</b>
-----------	------------

YH CONSULTING LIMITED.  
C/O YH Consulting Limited Office 147, Centurion House,  
London Road, Staines-upon-Thames, Surrey, TW18 4AX



**Wsparcie techniczne i certyfikat e-gwarancji**  
**[www.vevor.com/support](http://www.vevor.com/support)**

# VEVOR

**Affordable. Reliable. Home Improvement.**

## COMPUTERBEHUIZING

MODEL: 211F

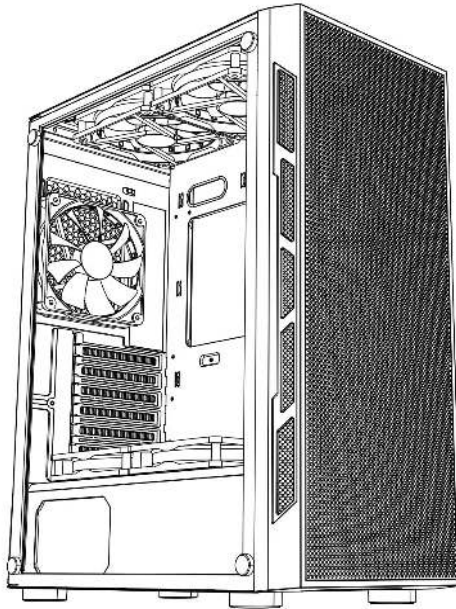
Technische ondersteuning en e-garantiecertificaat  
[www.vevor.com/support](http://www.vevor.com/support)

# VEVOR

Affordable. Reliable. Home Improvement.

## Computer Case

**MODEL: 211F**



(De afbeelding is alleen ter referentie, kijk naar het daadwerkelijke object)

Dit is de originele instructie, lees alle handleidingen zorgvuldig door voordat u het product gebruikt. VEVOR behoudt zich een duidelijke interpretatie van onze gebruikershandleiding voor. Het uiterlijk van het product is afhankelijk van het product dat u hebt ontvangen. Vergeef ons dat we u niet opnieuw zullen informeren als er technologie- of software-updates voor ons product zijn .

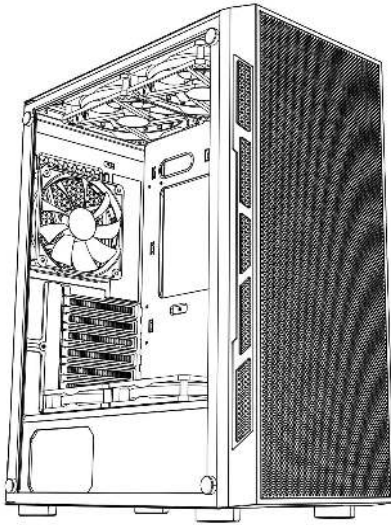




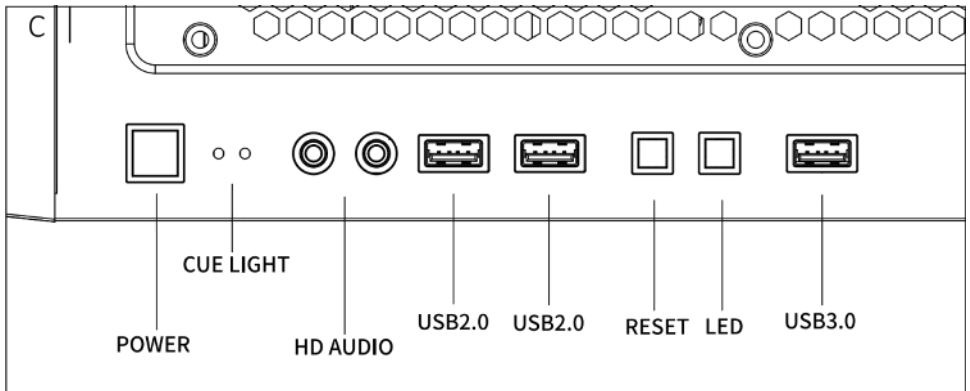
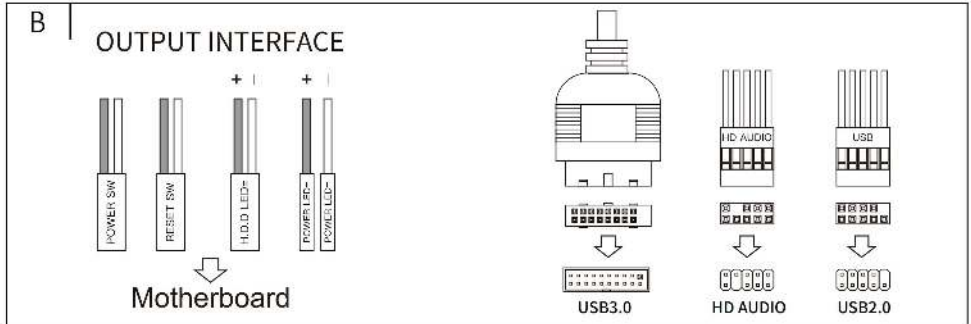
Waarschuwing: om het risico op letsel te verkleinen, moet de gebruiker de gebruiksaanwijzing zorgvuldig lezen.



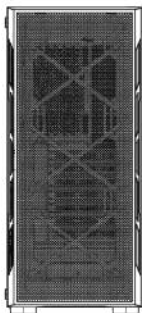
Dit product is onderworpen aan de bepalingen van de Europese richtlijn 2012/19/EG. Het symbool met een doorgestreepte afvalbak geeft aan dat het product in de Europese Unie gescheiden afvalinzameling vereist. Dit geldt voor het product en alle accessoires die met dit symbool zijn gemarkeerd. Producten die als zodanig zijn gemarkeerd, mogen niet met het normale huishoudelijke afval worden weggegooid, maar moeten worden ingeleverd bij een inzamelpunt voor recycling van elektrische en elektronische apparaten.



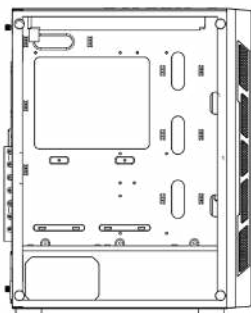
- A: Accessoirespakket
- B: Draadinterface
- C: I/O-interface
- D: Volledig zicht
- E: Demontage rechterpaneel
- F: Demontage linker-/voorpaneel
- G: Installatie van de bovenste ventilator
- H: Installatie van achterventilator
- ik: Installatie van frontpaneelventilator
- J: Ventilatormontage bovenop het voedingscompartiment
- K: Bovenste watergekoelde rij-installatie
- L: Stroominstallatie
- M: Installatie van de harde schijf
- N: Moederbordinstallatie
- O : Installatie grafische kaart



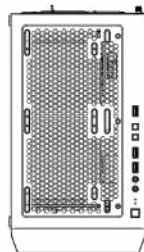
D



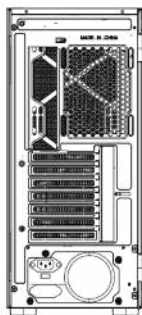
FRONT PANEL



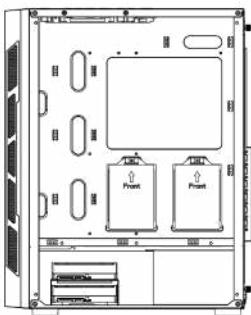
LEFT SIDE



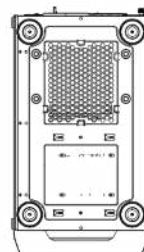
TOP



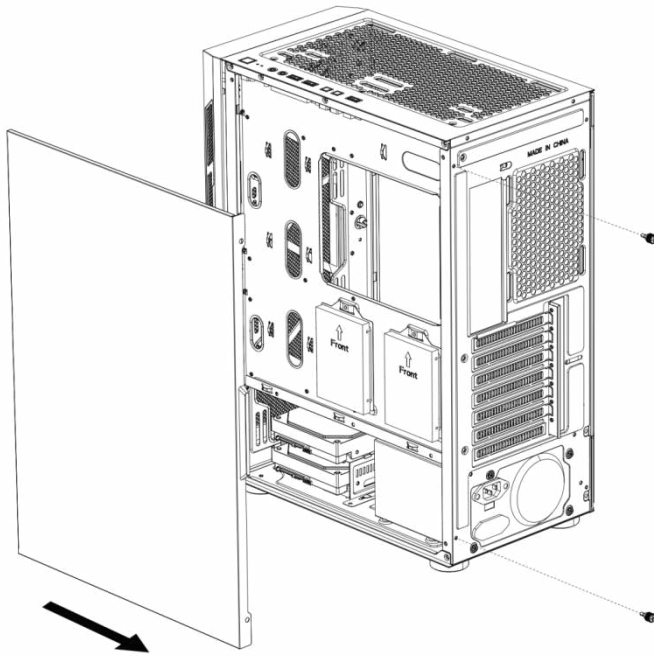
BACK



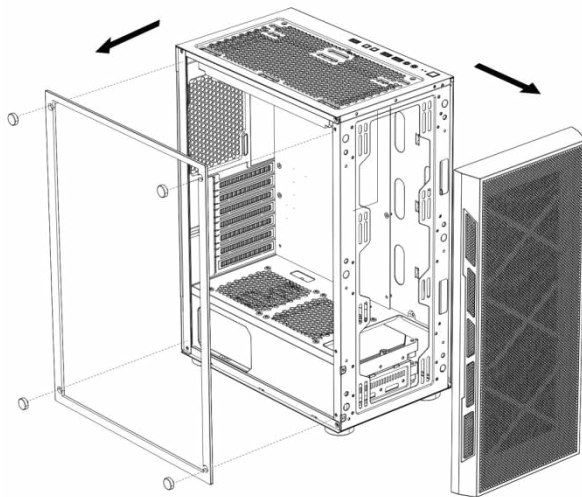
RIGHT SIDE



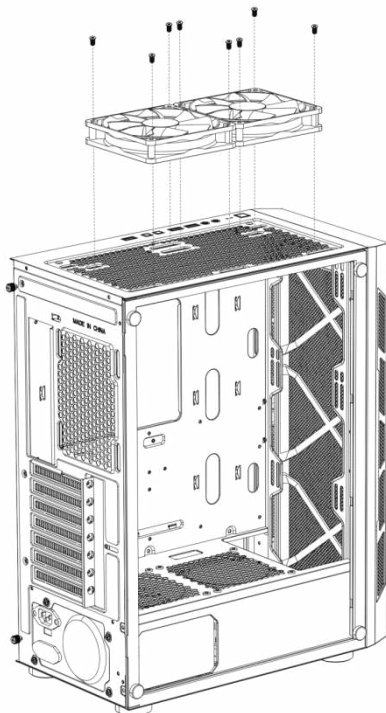
BOTTOM



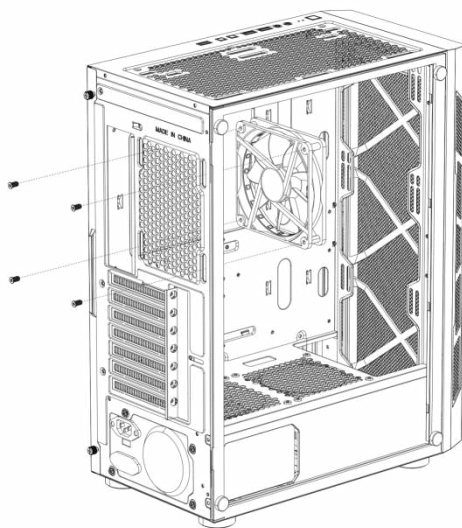
Open het rechter zijpaneel



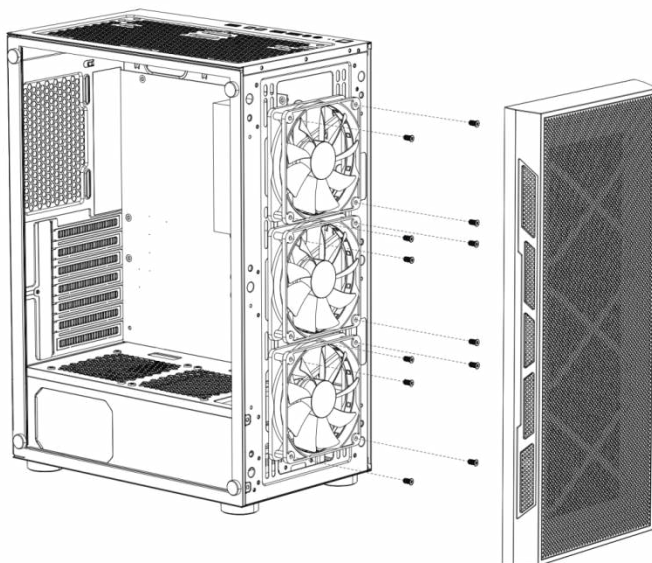
Open de linker glasplaat, verwijder de voorplaat



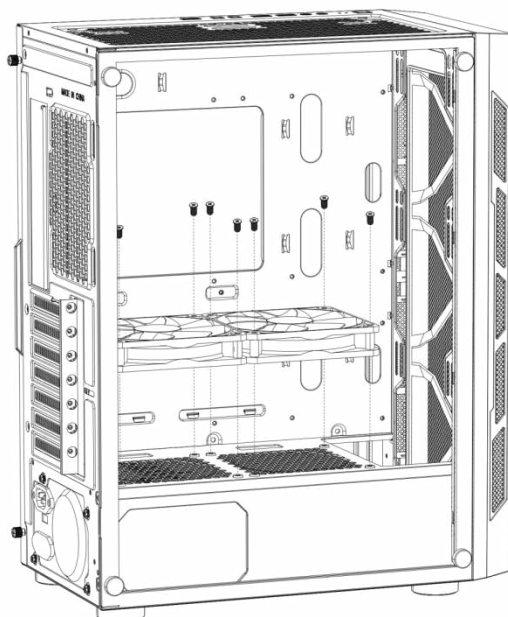
De bovenste ventilator installeren



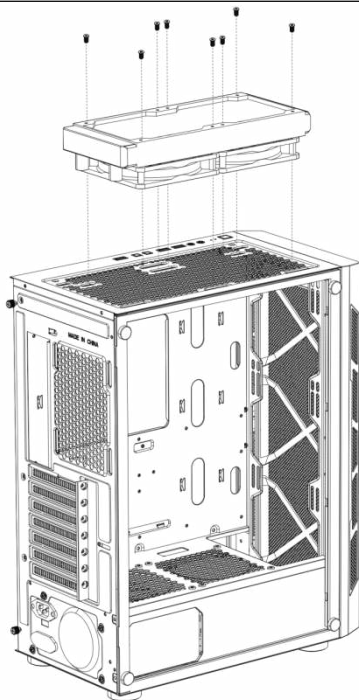
De achterste ventilator installeren



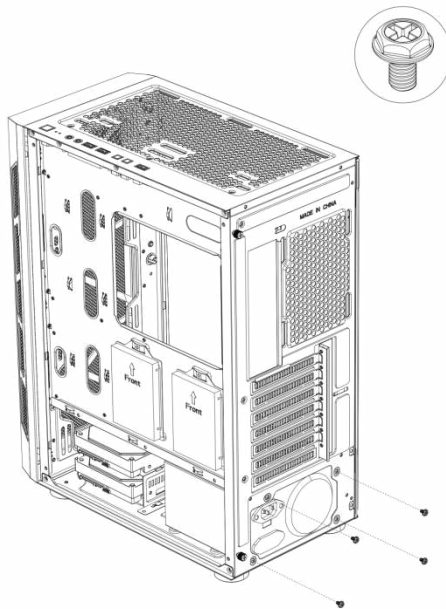
De frontpaneelventilator installeren



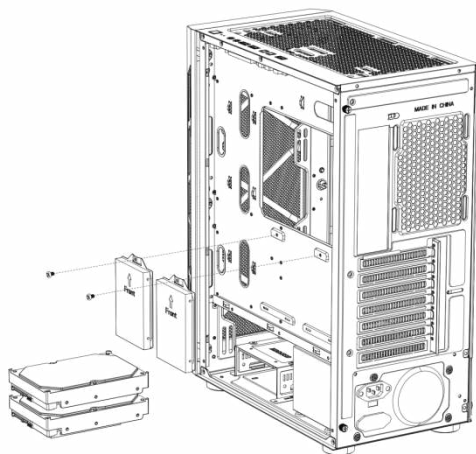
De bovenste ventilator van het voedingscompartiment installeren



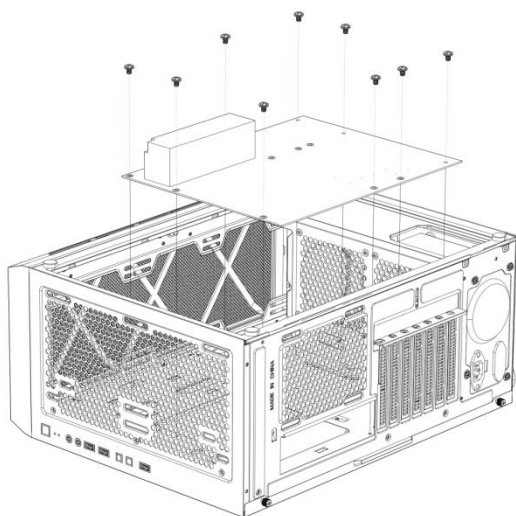
Installeer indien nodig een waterkoelingsafvoer op de bovenkant van het chassis



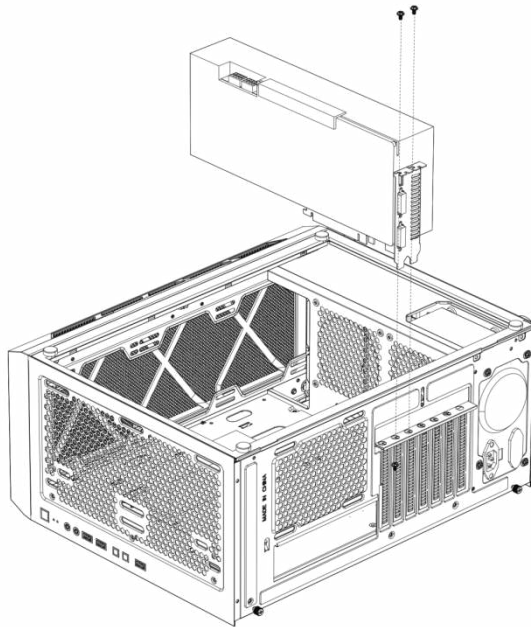
## Voeding installeren



## SSD- en HDD-harde schijven installeren



## Het moederbord installeren



Een grafische kaart installeren

**Fabrikant:** Shanghaimuxinmuyeyouxiangongsi

**Adres:** Shuangchenglu 803nong11hao1602A-1609shi, baoshanqu, shanghai 200000 CN.

**Geïmporteerd naar AUS:** SIHAO PTY LTD, 1 ROKEVA STREETEASTWOOD NSW 2122 Australië

**Geïmporteerd naar de VS:** Sanven Technology Ltd., Suite 250, 9166 Anaheim Place, Rancho Cucamonga, CA 91730

EC	REP
----	-----

E-CrossStu GmbH  
Mainzer Landstr.69, 60329 Frankfurt am Main.

UK	REP
----	-----

YH CONSULTING LIMITED.  
C/O YH Consulting Limited Office 147, Centurion House,  
London Road, Staines-upon-Thames, Surrey, TW18 4AX



**Technische ondersteuning en e-garantiecertificaat**  
**[www.vevor.com/support](http://www.vevor.com/support)**

# VEVOR

**Affordable. Reliable. Home Improvement.**

## **DATORFODRAL**

**MODELL: 211F**

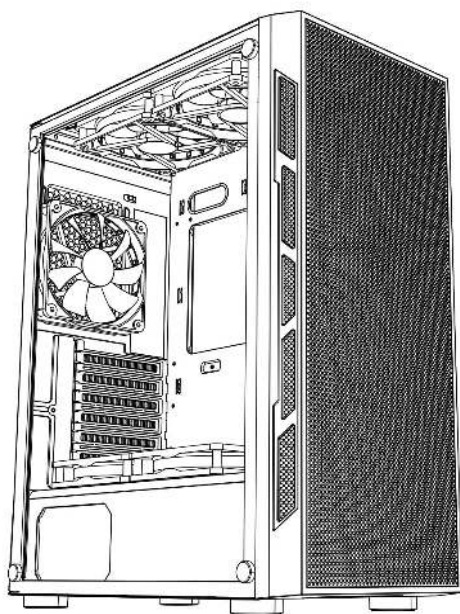
Teknisk support och e-garanticertifikat  
[www.vevor.com/support](http://www.vevor.com/support)

# VEVOR

Affordable. Reliable. Home Improvement.

## Computer Case

MODELL: 211F



(Bilden är endast för referens, se det faktiska objektet)

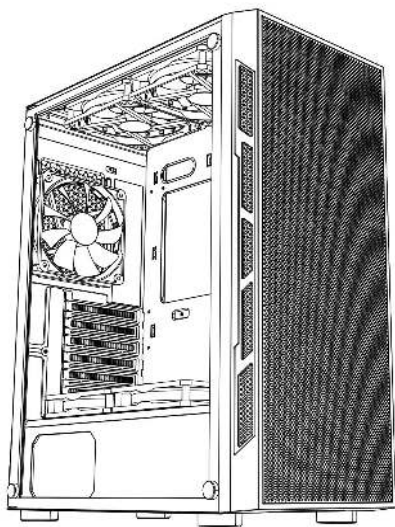
Detta är den ursprungliga instruktionen, läs alla instruktioner noggrant innan du använder den. VEVOR reserverar sig för en tydlig tolkning av vår användarmanual. Utseendet på produkten är beroende av den produkt du fått. Ursäkta oss att vi inte kommer att informera dig igen om det finns någon teknik eller mjukvaruuppdateringar på vår produkt.



Varning - För att minska risken för skada måste användaren läsa instruktionerna noggrant.



Denna produkt omfattas av bestämmelserna i det europeiska direktivet 2012/19/EC. Symbolen som visar en soptunna korsad anger att produkten kräver separat sophämtning i EU. Detta gäller för produkten och alla tillbehör märkta med denna symbol. Produkter märkta som sådana får inte slängas tillsammans med vanligt hushållsavfall, utan måste lämnas till en samlingsplats för återvinning av elektriska och elektroniska apparater



S: Tillbehörspaket

B : Trådgränssnitt

C: I /O-gränssnitt

D : Hel vy

E: Demontering av höger panel

F: Demontering av  
vänster/frontpanel

G : Toppläktinstallation

H : Installation av bakre fläkt

I: Installation av fläkt på  
frontpanelen

J: Fläktfäste ovanpå  
strömförsörjningsfacket

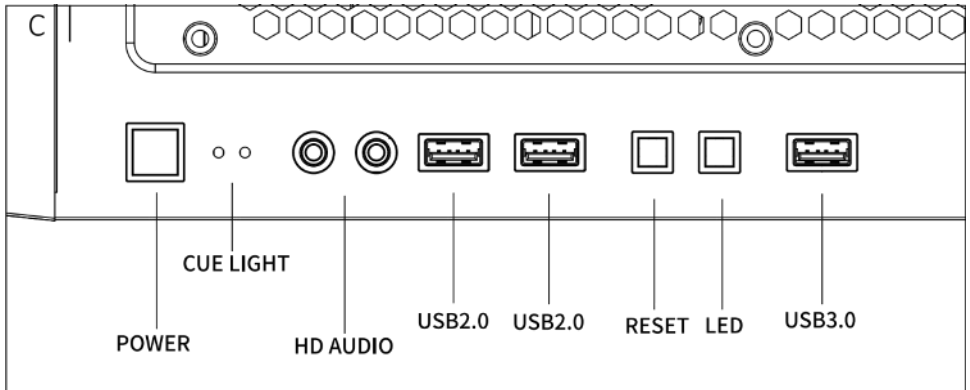
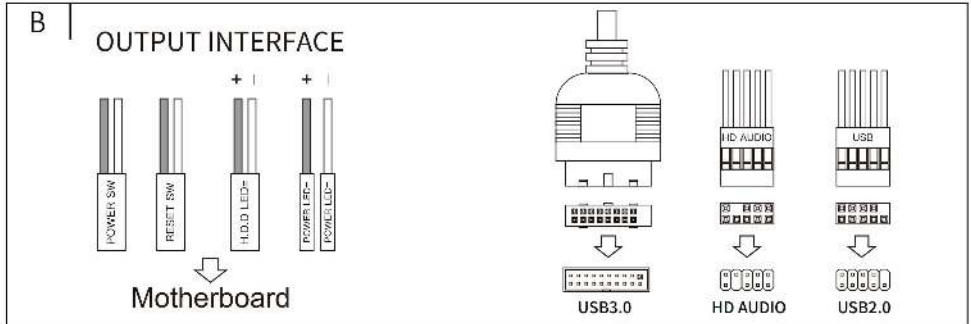
K: Översta vattenkyld radinstallation

L: Elinstallation

M : Installation av hårddisk

N : Installation av moderkort

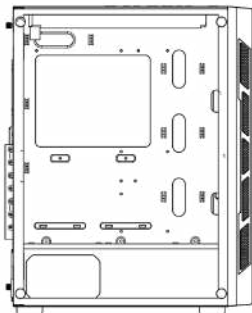
O : Installation av grafikkort



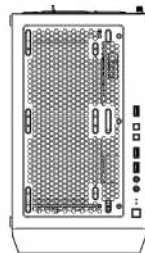
D



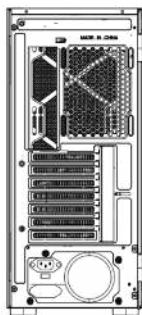
FRONT PANEL



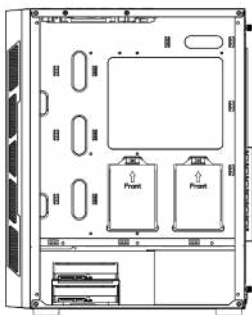
LEFT SIDE



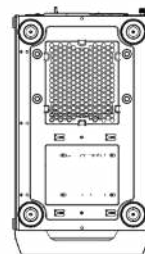
TOP



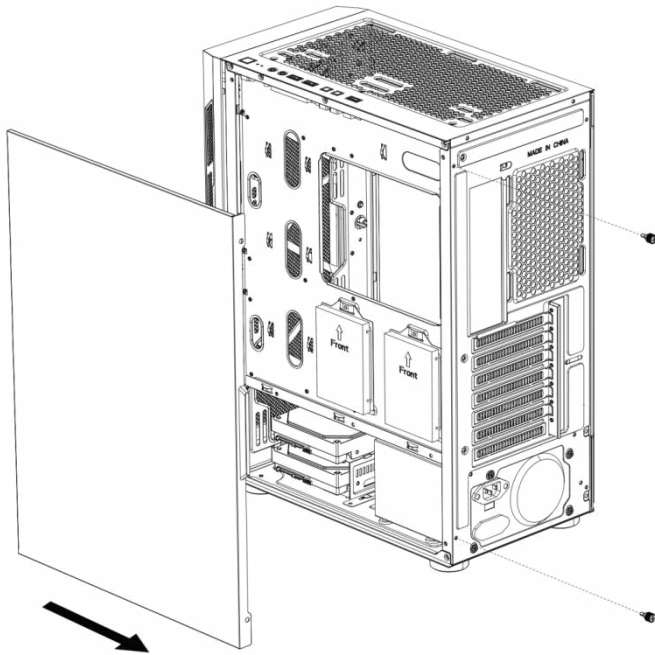
BACK



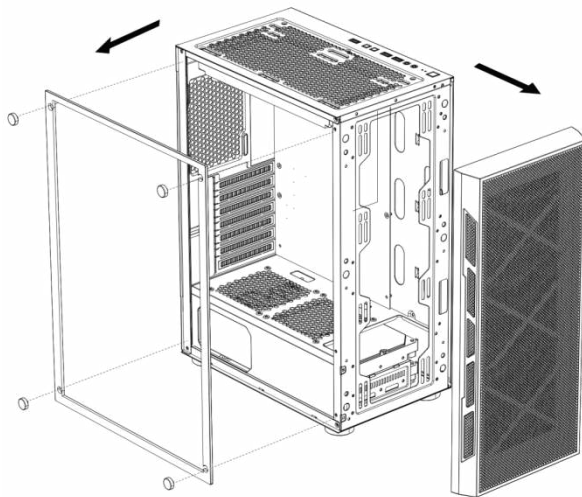
RIGHT SIDE



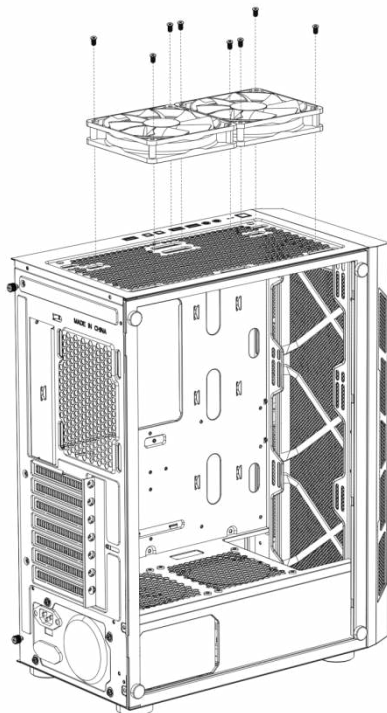
BOTTOM



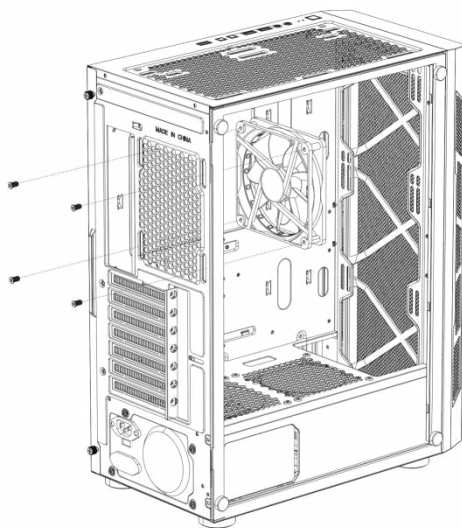
Öppna den högra sidopanelen



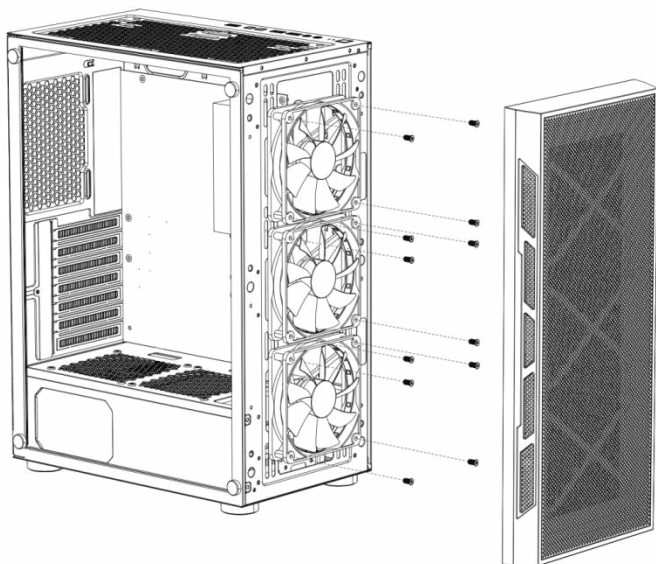
Öppna den vänstra glasplattan, ta bort frontplattan



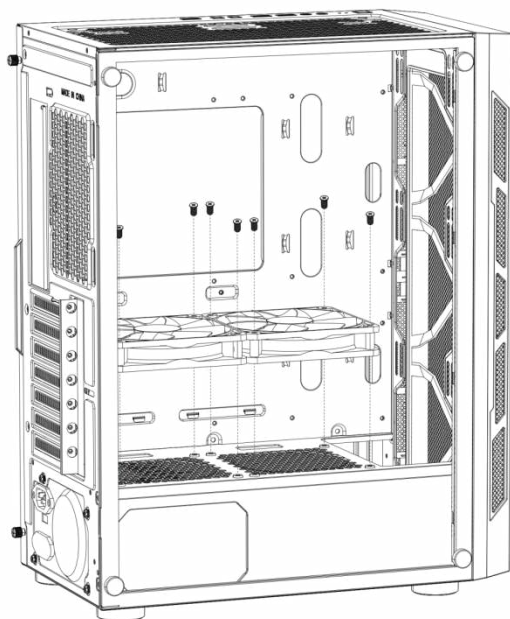
Installation av den övre fläkten



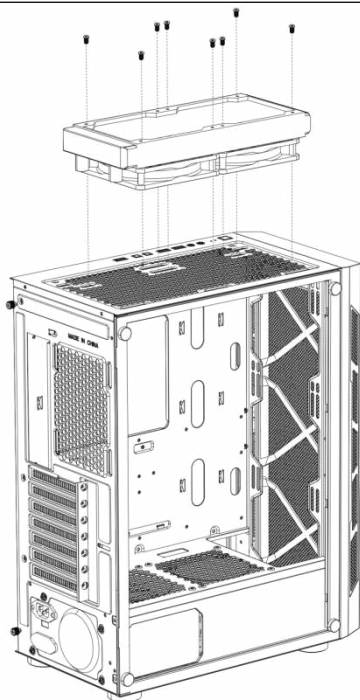
Installation av den bakre fläkten



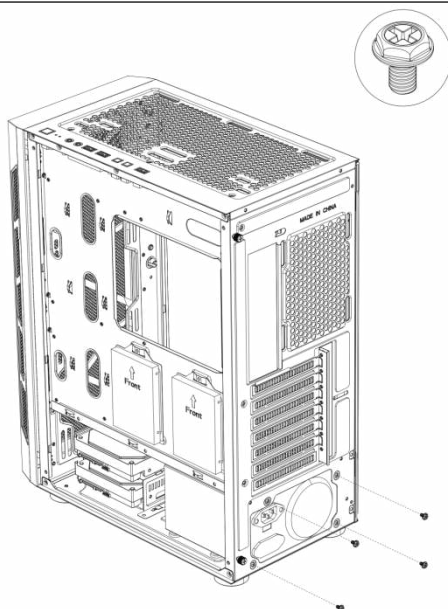
Installation av frontpanelsfläkten



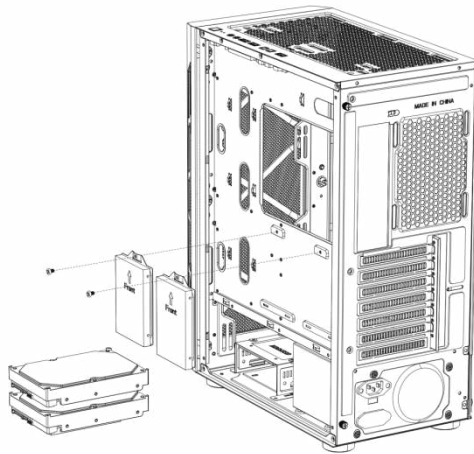
Installation av den övre fläkten på strömförsörjningsfacket



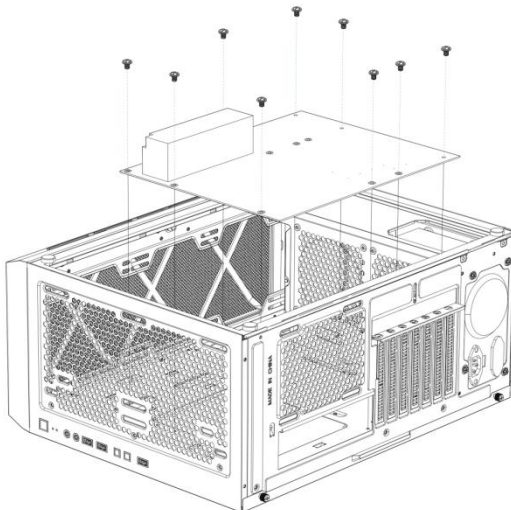
Installera vid behov ett vattenkylningsavlopp ovanpå chassit



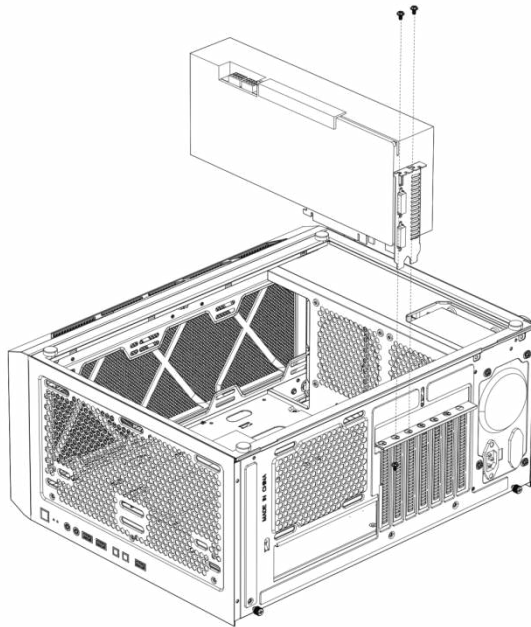
Installation av strömförsörjning



### Installation av SSD- och HDD-hårddiskar



### Installation av moderkortet



Installera ett grafikkort

**Tillverkare:** Shanghai muxinmuyeyouxiangongsi

**Adress:** Shuangchenglu 803nong11hao1602A-1609shi, baoshanqu, shanghai 200000 CN.

**Importerad till AUS:** SIHAO PTY LTD, 1 ROKEVA STREET EASTWOOD NSW 2122 Australien

**Importerad till USA:** Sanven Technology Ltd., Suite 250, 9166 Anaheim Place, Rancho Cucamonga, CA 91730

<b>EC</b>	<b>REP</b>
-----------	------------

E-CrossStu GmbH  
Mainzer Landstr.69, 60329 Frankfurt am Main.

<b>UK</b>	<b>REP</b>
-----------	------------

YH CONSULTING LIMITED.  
C/O YH Consulting Limited Office 147, Centurion House,  
London Road, Staines-upon-Thames, Surrey, TW18 4AX



**Teknisk support och e-garanticertifikat**  
**[www.vevor.com/support](http://www.vevor.com/support)**