

VEVOR[®]

TOUGH TOOLS, HALF PRICE

Technical Support and E-Warranty Certificate

www.vevor.com/support

KNOB HANDLESETS

MODEL: 19985-SN / 20185-AC / 20185-10B

We continue to be committed to provide you tools with competitive price.

"Save Half", "Half Price" or any other similar expressions used by us only represents an estimate of savings you might benefit from buying certain tools with us compared to the major top brands and does not necessarily mean to cover all categories of tools offered by us. You are kindly reminded to verify carefully when you are placing an order with us if you are actually saving half in comparison with the top major brands.

VEVOR[®]

TOUGH TOOLS, HALF PRICE

KNOB HANDLESETS

MODEL: 19985-SN / 20185-AC / 20185-10B



NOTE: The shown is for illustration purposes only. Please refer to the color you purchased.

NEED HELP? CONTACT US!

Have product questions? Need technical support? Please feel free to contact us:

Technical Support and E-Warranty Certificate
www.vevor.com/support

This is the original instruction, please read all manual instructions carefully before operating. VEVOR reserves a clear interpretation of our user manual. The appearance of the product shall be subject to the product you received. Please forgive us that we won't inform you again if there are any technology or software updates on our product.

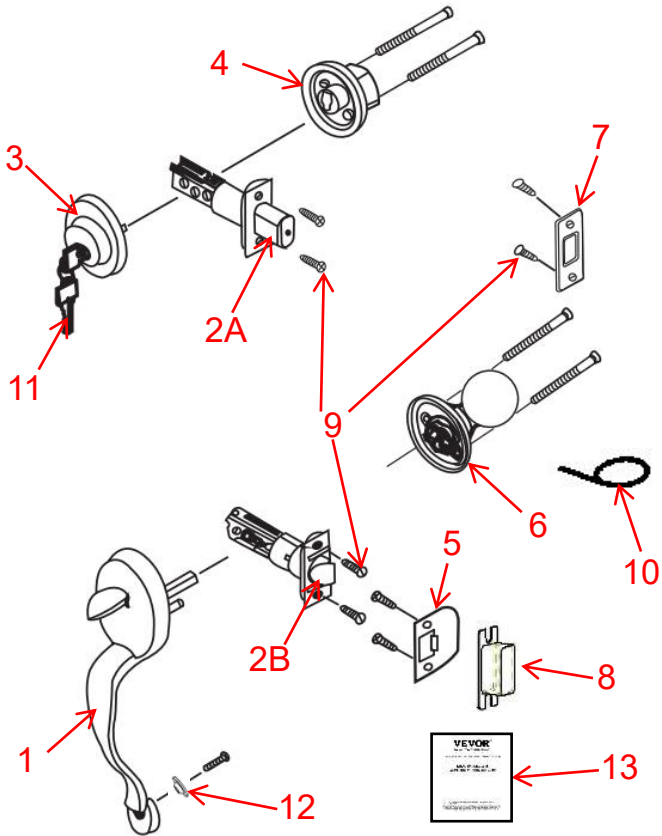
SAFETY INSTRUCTIONS

1. This product contains small parts. If swallowed, it will pose a choking hazard. Keep these small parts away from children !
2. Read, understand and follow your power tool manufacturer's instructions for safety. Always wear safety glasses or eye shields before assembly and commencing power tool operation. Always keep hands, face, hair, loose clothing, and body at a safe distance from spindles and cutting tools. Always keep a firm grip on tool handles when in operation. Always disconnect from the power source before adjusting power tools.

MODEL AND PARAMETERS

Model	19985-SN	20185-AC	20185-10B
Color	Satin Nickel	Antique Copper	Matte Black
Applicable Door Thickness	1-3/8"~1-3/4"		
Latch Length	2-3/8" and 2-3/4"		
Pitch-row(Door Handle)	7-11/16" – 8-13/16"		

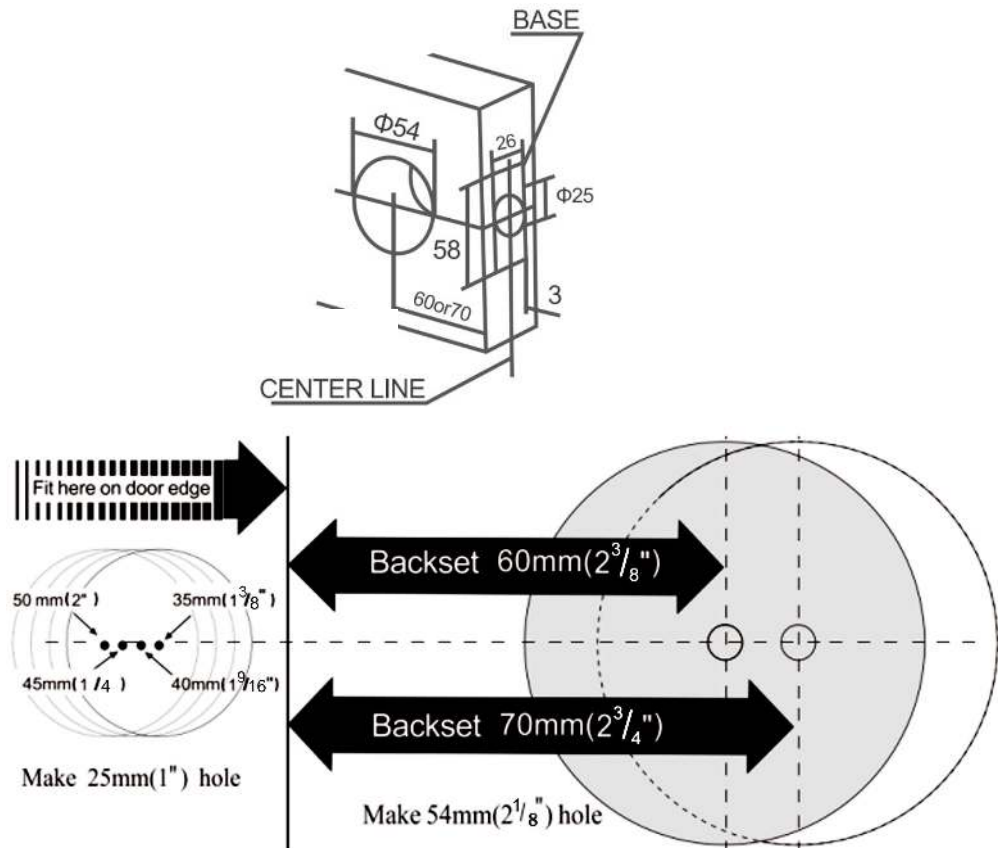
STRUCTURE DIAGRAM AND COMPONENTS



No.	Name and Qty	No.	Name and Qty
1	Front Handle x 1	2A	Latch A x 1
2B	Lower Latch x 1	3	Cylinder x 1
4	Deadbolt Rose x 1	5	Strike Plate x 1
6	Back Knob x 1	7	Strike Plate x 1
8	Strike Box x 1	9	Screws x 8
10	Pin x 1	11	Door Key x 3
12	Washer x 1	13	User Manual x 1

INSTALLATION

1. MARK DOOR & BORE HOLES(Please refer to the attached opening diagram.)



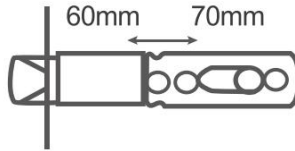
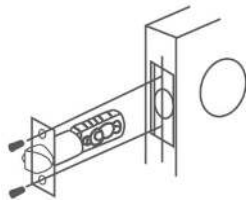
A: Fold the template over the edge of the door and mark the site 60mm or 70 mm of holes.

B: Bore the Φ54mm andΦ25mm holes through the door.

C: Cut out a 58x26x3mm base.

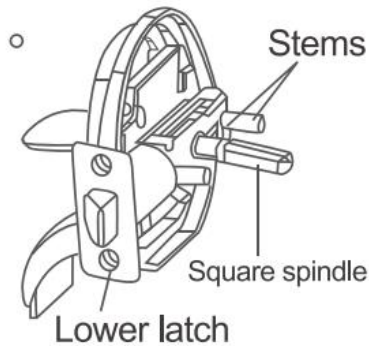
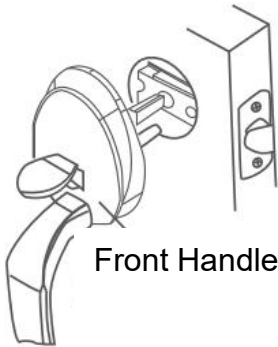
2. INSTALL THE LATCH

According to the site of lock holes, adjust the latch for 60mm or 70mm.



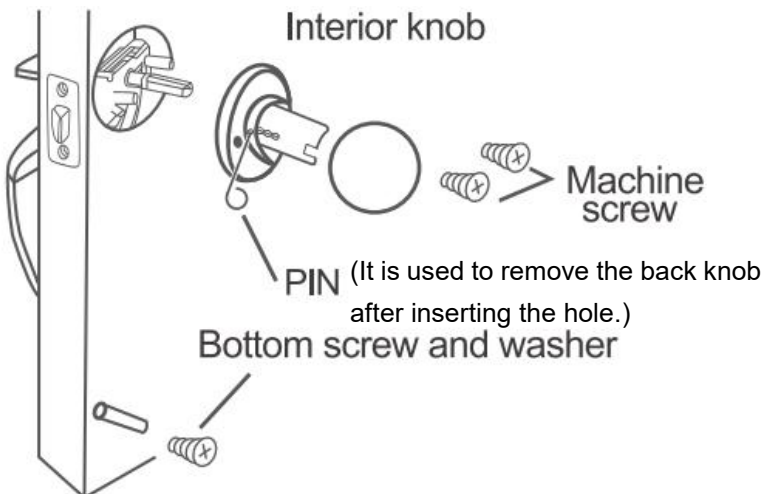
NOTE: The cam is pushed fully to the right for 70mm backset. (During the adjustment, keep two teeth of the cam to forward always.)

3. INSTALL EXTERIOR HANDLE MECHANISM



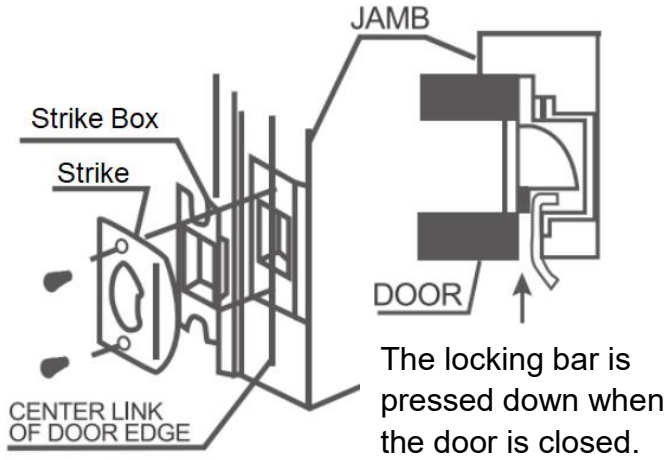
Place the front handle with stems and square spindle into the latch as shown. Press tightly against the door face.

4. INSTALL THE INTERIOR KNOBS



After the front handle is in position, install the interior knob and tighten screws. Insert screw through washer and into bottom hole tighten firmly.

5. INSTALL THE STRIKES



MAINTENANCE

1. Do not strike with force to avoid damage to the latch and door frame.
2. If there is dirt, use a dry cloth to remove, do not scrub with chemicals such as dishwashing liquid. Otherwise, it will destroy the protective film of exposed parts and cause fading.
3. Periodically (half a year or once a year) or when the key is not smoothly inserted and removed, graphite powder (pencil powder) can be added in the keyhole to lubricate.

Manufacturer: Shanghaimuxinmuyeyouxiangongsi

Address: Shuangchenglu 803nong11hao1602A-1609shi, baoshanqu, shanghai 200000 CN.

EC REP: E-CrossStu GmbH

Mainzer Landstr.69, 60329 Frankfurt am Main.

UK REP: YH CONSULTING LIMITED.

C/O YH Consulting Limited Office 147, Centurion House, London Road, Staines-upon-Thames, Surrey, TW18 4AX

Imported to AUS: SIHAO PTY LTD.

1 ROKEVA STREETEASTWOOD NSW 2122 Australia

Imported to USA: Sanven Technology Ltd.

Suite 250, 9166 Anaheim Place, Rancho Cucamonga, CA 91730

VEVOR[®]

TOUGH TOOLS, HALF PRICE

Technical Support and E-Warranty Certificate

www.vevor.com/support

VEVOR[®]

TOUGH TOOLS, HALF PRICE

Wsparcie techniczne i certyfikat gwarancji

elektronicznej www.vevor.com/support

ZESTAWY UCHWYTÓW GAŁKOWYCH

MODEL: 19985-SN / 20185-AC / 20185-10B

Nadal staramy się oferować Państwu narzędzia w konkurencyjnych cenach.

„Oszczędź połowę”, „Połowa ceny” lub inne podobne wyrażenia używane przez nas stanowią jedynie szacunkowe oszczędności, jakie możesz uzyskać, kupując u nas określone narzędzia w porównaniu z głównymi markami i niekoniecznie oznaczają one objęcie wszystkich kategorii narzędzi oferowanych przez nas. Uprzejmie przypominamy, aby dokładnie sprawdzić, czy składając u nas zamówienie faktycznie oszczędzasz połowę w porównaniu z głównymi markami.

VEVOR®

TOUGH TOOLS, HALF PRICE

ZESTAWY UCHWYTÓW GAŁKOWYCH

MODEL: 19985-SN / 20185-AC / 20185-10B



UWAGA: Pokazany kolor jest tylko ilustracją. Proszę odnieść się do zakupionego koloru.

POTRZEBUJESZ POMOCY? SKONTAKTUJ SIĘ Z NAMI!

Masz pytania dotyczące produktu? Potrzebujesz wsparcia technicznego? Skontaktuj się z nami: Wsparcie

techniczne i certyfikat E-Gwarancji www.vevor.com/support

To jest oryginalna instrukcja, przed użyciem należy uważnie przeczytać wszystkie instrukcje. VEVOR zastrzega sobie jasną interpretację naszej instrukcji obsługi. Wygląd produktu będzie zależał od produktu, który otrzymałeś. Prosimy o wybaczenie, że nie poinformujemy Cię ponownie, jeśli w naszym produkcie pojawią się jakiegokolwiek aktualizacje technologiczne lub oprogramowania.

INSTRUKCJE BEZPIECZEŃSTWA

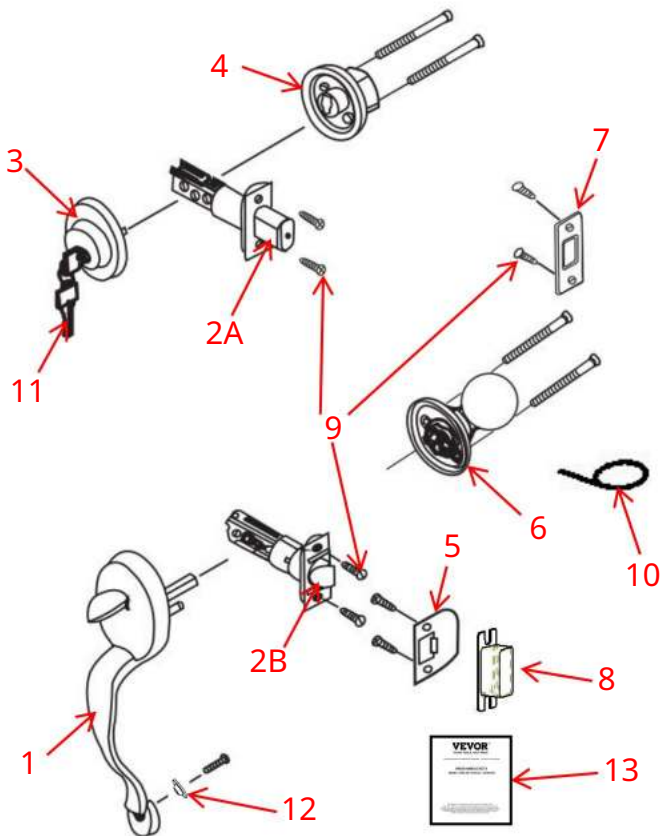
1. Ten produkt zawiera małe części. W przypadku połknięcia może dojść do zadławienia. zagrożenie. Trzymaj te małe części z dala od dzieci!

2. Przeczytaj, zrozum i postępuj zgodnie z instrukcją producenta elektronarzędzi. instrukcje bezpieczeństwa. Zawsze zakładaj okulary ochronne lub osłony oczu przed montaż i rozpoczęcie pracy elektronarzędzia. Zawsze trzymaj ręce, twarz, włosy, luźne ubranie i ciało w bezpiecznej odległości od wrzecion i narzędzia tnące. Zawsze trzymaj mocno uchwyty narzędzi podczas pracy. Przed przystąpieniem do regulacji elektronarzędzi należy zawsze odłączyć je od źródła zasilania.

MODEL I PARAMETRY

Model	19985-SN	20185-AC	20185-10B
Kolor	Nikiel satynowy	Antyczna miedź matowa czerń	
Drzwi odpowiednie Grubość	1-3/8"~1-3/4"		
Długość zatrzasku	2-3/8" i 2-3/4"		
Rząd drzwi (klamka)	7-11/16"-8-13/16"		

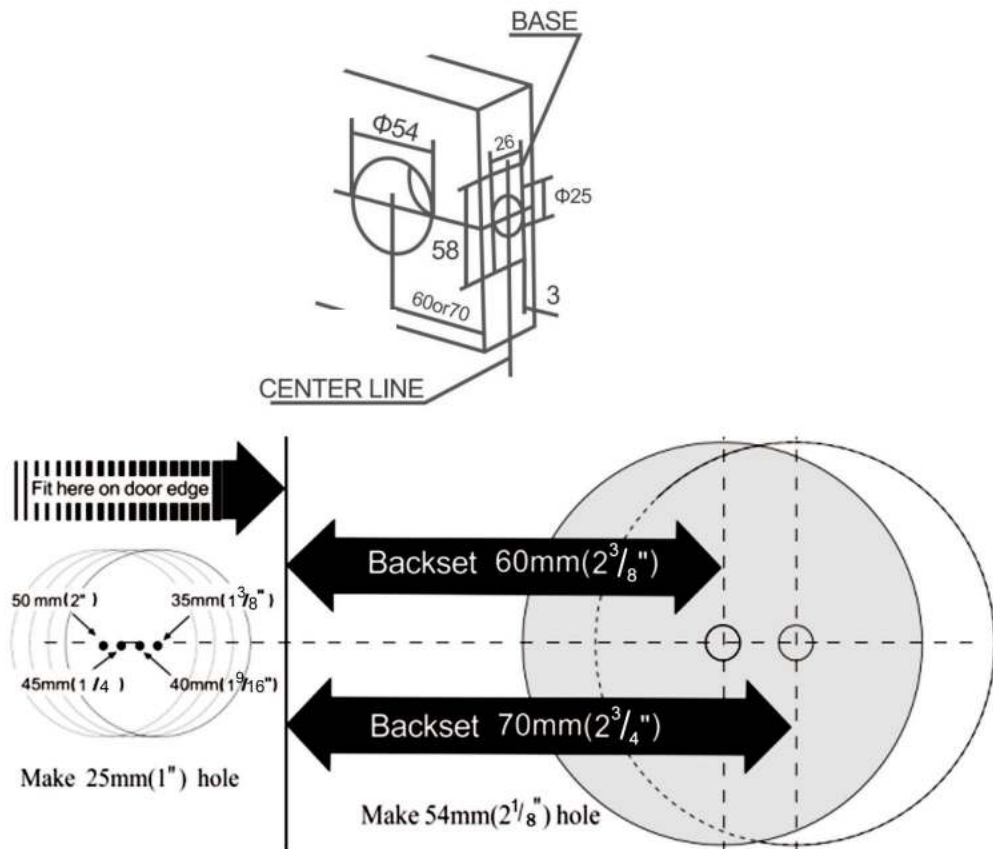
SCHEMAT STRUKTURY I SKŁADNIKI



NIE.	Nazwa i ilość	NIE.	Nazwa i ilość
1	Uchwyt przedni x 1	2A	Zatrzask A x 1
2B	Dolny zatrzask x 1	3	Cylinder x 1
4	Róża zasuwkowa x 1	5	Płytko uderzeniowa x 1
6	Gałka tylna x 1	7	Płytko uderzeniowa x 1
8	Skrzynka uderzeniowa x 1	9	Śruby x 8
10	Szpilka x 1	11	Klucz do drzwi x 3
12	Podkładka x 1	13	Instrukcja obsługi x 1

INSTALACJA

1. OZNACZ OTWORY DRZWIOWE I WYWIERTUJ (skorzystaj z załączonego schematu otworów).



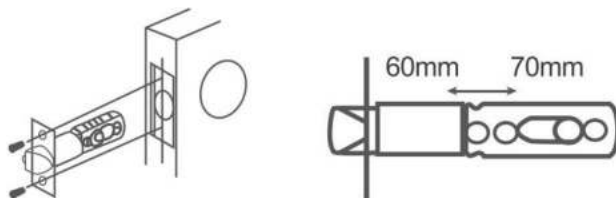
A: Złóż szablon na krawędź drzwi i zaznacz miejsce w odległości 60 mm lub 70 mm.
Otwory 70 mm.

B: Wywierć otwory o średnicy $\Phi 54$ mm i $\Phi 25$ mm w drzwiach.

C: Wytnij podstawę o wymiarach 58x26x3mm.

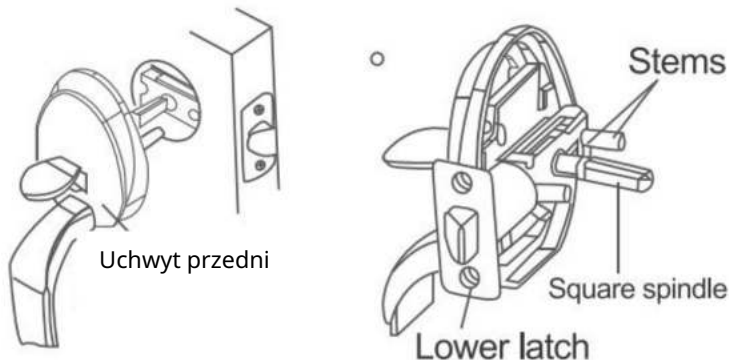
2. ZAMONTUJ ZATRZASK

W zależności od rozmieszczenia otworów na zamek należy ustawić zatrzask na 60 mm lub 70 mm.



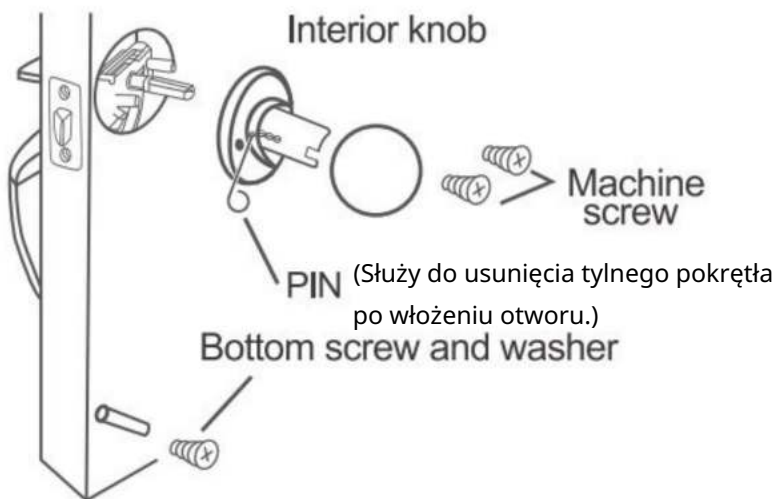
UWAGA: Krzywka jest przesunięta maksymalnie w prawo o 70 mm. (Podczas regulacji należy zawsze ustawić dwa zęby krzywki tak, aby były przesunięte do przodu.)

3. ZAMONTUJ MECHANIZM KLAMKI ZEWNĘTRZNEJ



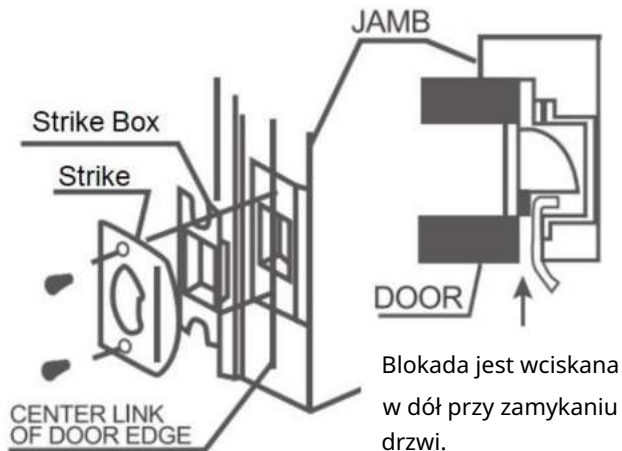
Umieść przednią klamkę z trzpieniami i kwadratowym wrzecionem w zatrzasku, jak pokazano. Mocno dociśnij do powierzchni drzwi.

4. ZAMONTUJ WEWNĘTRZNE GAŁKI



Po umieszczeniu przedniego uchwytu na miejscu zamontuj wewnętrzne pokrętło i dokręć śruby. Włóż śrubę przez podkładkę i do dolnego otworu, mocno dokręć.

5. ZAMONTUJ STRIKES



KONSERWACJA

1. Nie uderzaj z dużą siłą, aby uniknąć uszkodzenia zatrzasku i ościeżnicy.
2. Jeśli jest brud, usuń go suchą szmatką, nie szoruj środkami chemicznymi, takimi jak płyn do mycia naczyń. W przeciwnym razie zniszczy to warstwę ochronną odsłoniętych części i spowoduje blaknięcie.
3. Okresowo (co pół roku lub raz na rok) lub gdy wkładanie i wyjmowanie klucza nie przebiega płynnie, do zamka można dodać proszek grafitowy (proszek ołówkowy) w celu nasmarowania.

Producent: Shanghaimuxinmuyeyouxiangongsi

Adres: Shuangchenglu 803nong11hao1602A-1609shi, baoshanqu, szanghaj 200000 CN.

Przedstawiciel KE: E-CrossStu GmbH

Mainzer Landstr.69, 60329 Frankfurt nad Menem.

ODPOWIEDZIALNOŚĆ W WIELKIEJ BRYTANII: YH CONSULTING LIMITED.

C/O YH Consulting Limited Biuro 147, Centurion House, London Road,
Staines-upon-Thames, Surrey, TW18 4AX

Importowane do AUS: SIHAO PTY LTD.

1 ROKEVA STRETEASTWOOD NSW 2122 Australia

Importowane do USA: Sanven Technology Ltd.

Apartament 250, 9166 Anaheim Place, Rancho Cucamonga, CA 91730

VEVOR[®]

TOUGH TOOLS, HALF PRICE

Wsparcie techniczne i certyfikat e-gwarancji

www.vevor.com/support

VEVOR[®]

TOUGH TOOLS, HALF PRICE

Supporto tecnico e certificato di garanzia

elettronica www.vevor.com/support

MANIGLIE A MANOPOLA

MODELLO: 19985-SN / 20185-AC / 20185-10B

Continuiamo a impegnarci per fornirvi strumenti a prezzi competitivi.

"Risparmia la metà", "Metà prezzo" o qualsiasi altra espressione simile da noi utilizzata rappresenta solo una stima del risparmio che potresti ottenere acquistando determinati utensili con noi rispetto ai principali marchi principali e non significa necessariamente coprire tutte le categorie di utensili da noi offerti. Ti ricordiamo gentilmente di verificare attentamente quando effettui un ordine con noi se stai effettivamente risparmiando la metà rispetto ai principali marchi principali.

VEVOR[®]

TOUGH TOOLS, HALF PRICE

MANIGLIE A POMELLO

MODELLO: 19985-SN / 20185-AC / 20185-10B



NOTA: quanto mostrato è solo a scopo illustrativo. Fare riferimento al colore acquistato.

HAI BISOGNO DI AIUTO? CONTATTACI!

Hai domande sul prodotto? Hai bisogno di supporto tecnico? Non esitare a contattarci:

Supporto

tecnico e certificato di garanzia elettronica www.vevor.com/support

Questa è l'istruzione originale, si prega di leggere attentamente tutte le istruzioni del manuale prima di utilizzare. VEVOR si riserva una chiara interpretazione del nostro manuale utente. L'aspetto del prodotto sarà soggetto al prodotto ricevuto. Vi preghiamo di perdonarci se non vi informeremo di nuovo se ci sono aggiornamenti tecnologici o software sul nostro prodotto.

ISTRUZIONI DI SICUREZZA

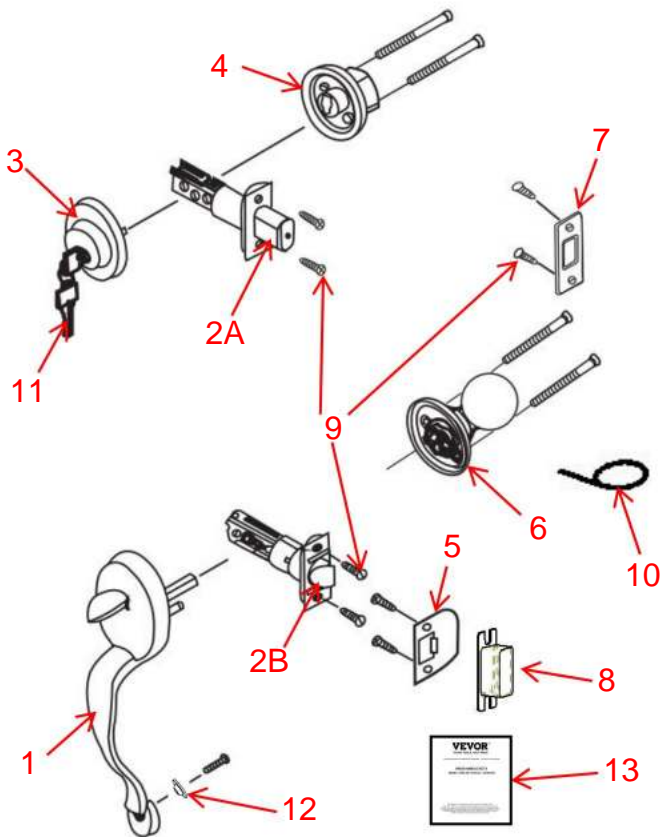
1. Questo prodotto contiene piccole parti. Se ingerito, può causare soffocamento. pericolo. Tenere queste piccole parti lontano dalla portata dei bambini!

2. Leggere, comprendere e seguire le istruzioni del produttore dell'elettrodomestico istruzioni per la sicurezza. Indossare sempre occhiali di sicurezza o protezioni per gli occhi prima montaggio e avvio del funzionamento dell'utensile elettrico. Tenere sempre le mani, viso, capelli, indumenti larghi e corpo a distanza di sicurezza dai fusi e utensili da taglio. Mantenere sempre una presa salda sulle impugnature degli utensili quando sono in funzione. Scollegare sempre l'utensile elettrico dalla fonte di alimentazione prima di regolarlo.

MODELLO E PARAMETRI

Modello	19985-SN	20185-AC	20185-10B
Colore	Nichel satinato	Rame antico Nero opaco	
Porta applicabile Spessore	1-3/8"~1-3/4"		
Lunghezza del fermo	2-3/8" e 2-3/4"		
Pitch-row (Maniglia della porta)	7-11/16"~8-13/16"		

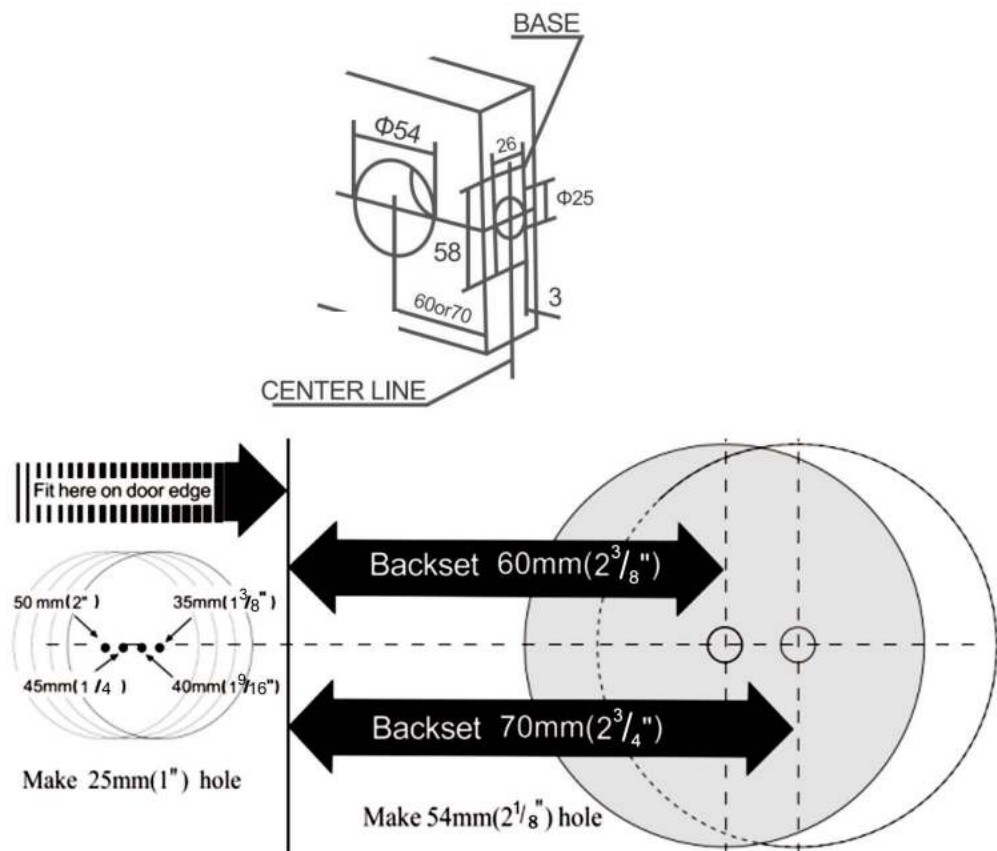
SCHEMA STRUTTURALE E COMPONENTI



NO.	Nome e quantità	NO.	Nome e quantità
1	Maniglia anteriore x 1	2A	Fermo A x 1
2B	Fermo inferiore x 1	3	Cilindro x 1
4	Catenaccio a rosa x 1	5	Piastra di battuta x 1
6	Manopola posteriore x 1	7	Piastra di battuta x 1
8	Scatola di attacco x 1	9	Viti x 8
10	Spillo x 1	11	Chiave della porta x 3
12	Rondella x 1	13	Manuale utente x 1

INSTALLAZIONE

1. CONTRASSEGNARE LA PORTA E FORARE (fare riferimento allo schema di apertura allegato).



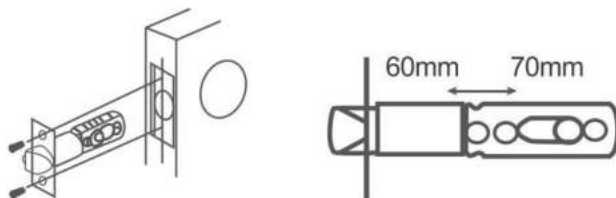
A: Piegare il modello sul bordo della porta e segnare il sito a 60 mm o 70 mm di fori.

B: Praticare i fori da $\varnothing 54$ mm e $\varnothing 25$ mm attraverso la porta.

C: Ritagliare una base da 58x26x3 mm.

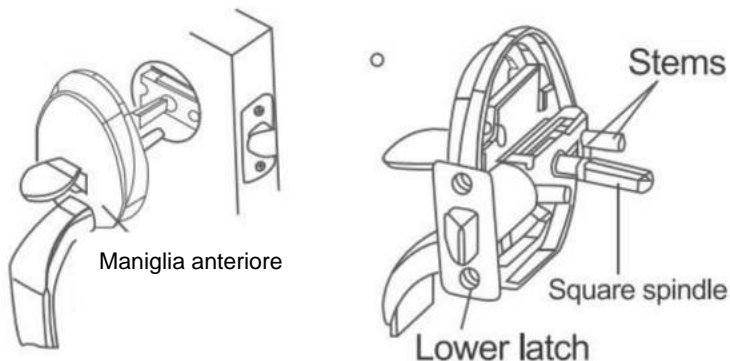
2. INSTALLARE IL CHIAVISTELLO

A seconda della posizione dei fori della serratura, regolare il fermo su 60 mm o 70 mm.



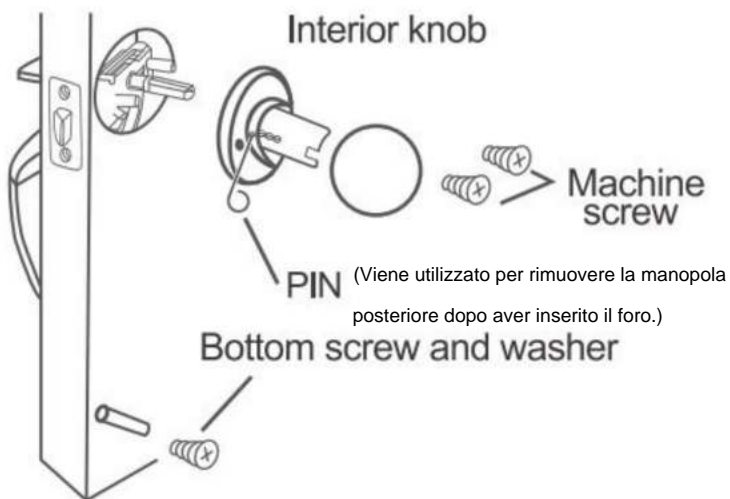
NOTA: la camma viene spinta completamente verso destra per un arretramento di 70 mm.
(Durante la regolazione, tenere sempre due denti della camma in avanti.)

3. INSTALLARE IL MECCANISMO DELLA MANIGLIA ESTERNA



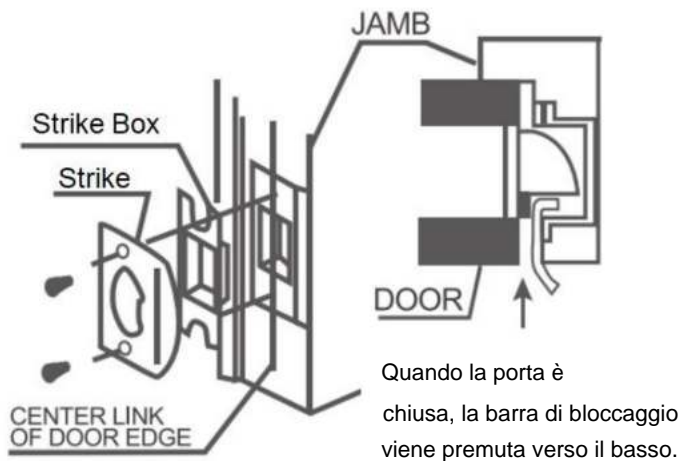
Posizionare la maniglia anteriore con steli e perno quadrato nel fermo come mostrato.
Premere con forza contro la facciata della porta.

4. INSTALLARE LE MANOPOLE INTERNE



Dopo che la maniglia anteriore è in posizione, installare la manopola interna e stringere le viti. Inserire la vite attraverso la rondella e nel foro inferiore, stringere saldamente.

5. INSTALLARE GLI SCIOPERI



MANUTENZIONE

1. Non colpire con forza per evitare di danneggiare il chiavistello e il telaio della porta.
2. Se c'è sporcizia, usare un panno asciutto per rimuoverla, non strofinare con prodotti chimici come il detersivo per i piatti. Altrimenti, distruggerà la pellicola protettiva delle parti esposte e causerà lo scolorimento.
3. Periodicamente (ogni sei mesi o una volta all'anno) o quando la chiave non viene inserita e rimossa agevolmente, è possibile aggiungere polvere di grafite (polvere di matita) nella serratura per lubrificarla.

Produttore: Shanghaimuxinmuyeyouxiangongsi

Indirizzo: Shuangchenglu 803nong11hao1602A-1609shi, baoshanqu, shanghai 200000 CN.

RAPPRESENTANTE CE: E-CrossStu GmbH

Mainzer Landstr.69, 60329 Francoforte sul Meno.

RAPPRESENTANTE DEL REGNO UNITO: YH CONSULTING LIMITED.

C/O YH Consulting Limited Ufficio 147, Centurion House, London Road, Staines-upon-Thames, Surrey, TW18 4AX

Importato in AUS: SIHAO PTY LTD.

1 ROKEVA STREET EASTWOOD NSW 2122 Australia

Importato negli USA: Sanven Technology Ltd.

Suite 250, 9166 Anaheim Place, Rancho Cucamonga, CA 91730

VEVOR[®]

TOUGH TOOLS, HALF PRICE

Supporto tecnico e certificato di garanzia elettronica

www.vevor.com/support

VEVOR[®]

TOUGH TOOLS, HALF PRICE

Soporte técnico y certificado de garantía

electrónica www.vevor.com/support

JUEGOS DE MANIJAS CON POMO

MODELO: 19985-SN / 20185-AC / 20185-10B

Seguimos comprometidos a brindarle herramientas a precios competitivos.

"Ahorre la mitad", "mitad de precio" o cualquier otra expresión similar que utilicemos solo representa una estimación del ahorro que podría obtener al comprar ciertas herramientas con nosotros en comparación con las principales marcas y no necesariamente significa que cubra todas las categorías de herramientas que ofrecemos. Le recordamos que, al realizar un pedido con nosotros, verifique cuidadosamente si realmente está ahorrando la mitad en comparación con las principales marcas.

VEVOR[®]

TOUGH TOOLS, HALF PRICE

JUEGOS DE MANIJAS CON POMO

MODELO: 19985-SN / 20185-AC / 20185-10B



NOTA: La imagen que se muestra es solo para fines ilustrativos. Consulte el color que compró.

¿NECESITA AYUDA? ¡CONTÁCTENOS!

¿Tiene preguntas sobre el producto? ¿Necesita asistencia técnica? No dude en ponerse en contacto con

nosotros: Asistencia técnica y certificado de garantía electrónica
www.vevor.com/support

Estas son las instrucciones originales, lea atentamente todas las instrucciones del manual antes de utilizar el producto. VEVOR se reserva una interpretación clara de nuestro manual de usuario. La apariencia del producto estará sujeta al producto que recibió. Perdónenos por no informarle nuevamente si hay actualizaciones de tecnología o software en nuestro producto.

INSTRUCCIONES DE SEGURIDAD

1. Este producto contiene piezas pequeñas. Si se ingieren, pueden provocar asfixia.

Peligro. ¡Mantenga estas piezas pequeñas fuera del alcance de los niños!

2. Lea, comprenda y siga las instrucciones del fabricante de su herramienta eléctrica.

Instrucciones de seguridad. Utilice siempre gafas de seguridad o protectores oculares antes de antes de montar y poner en funcionamiento la herramienta eléctrica. Mantenga siempre las manos, cara, cabello, ropa suelta y cuerpo a una distancia segura de los husos y

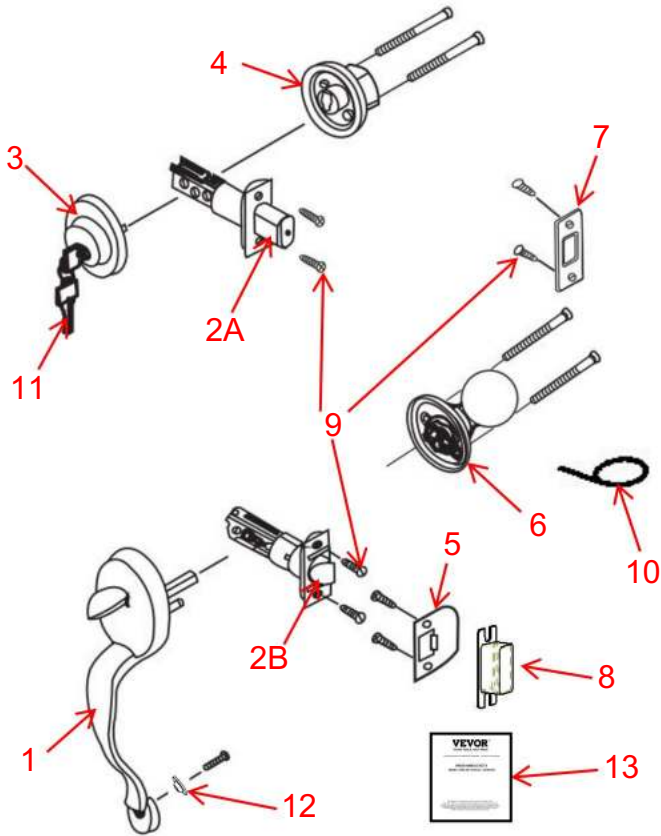
Herramientas de corte. Sujete siempre con firmeza los mangos de las herramientas cuando estén en funcionamiento.

Desconecte siempre la herramienta de la fuente de alimentación antes de ajustarla.

MODELO Y PARÁMETROS

Modelo	19985-SN	20185-C.A.	20185-10B
Color	Níquel satinado	Cobre antiguo negro mate	
Puerta aplicable	1-3/8" ~ 1-3/4"		
Espesor			
Longitud del pestillo	2-3/8" y 2-3/4"		
Fila de paso (manija de la puerta)	7-11/16"8-13/16"		

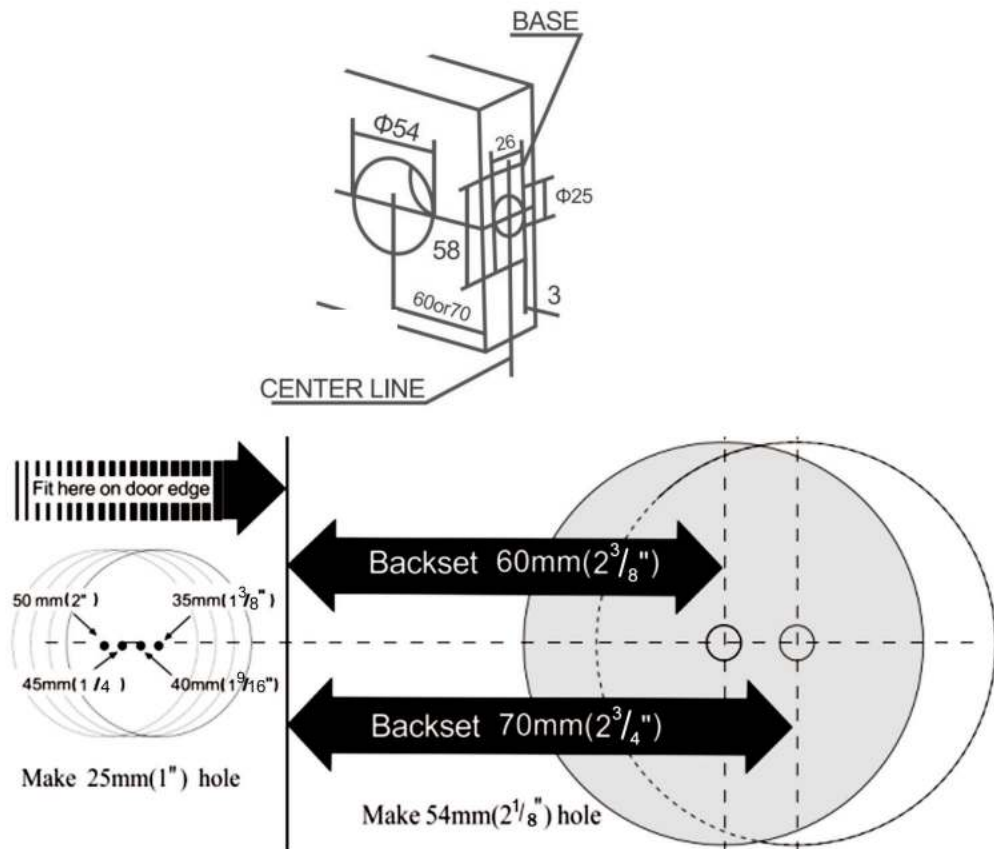
DIAGRAMA DE ESTRUCTURA Y COMPONENTES



No.	Nombre y cantidad	No.	Nombre y cantidad
1	Mango delantero x 1	2A	Pestillo A x 1
2B	Pestillo inferior x 1	3	Cilindro x 1
4	Cerrojo de seguridad Rose x 1	5	Placa de impacto x 1
6	Perilla trasera x 1	7	Placa de impacto x 1
8	Caja de ataque x 1	9	Tornillos x 8
10	Alfiler x 1	11	Llave de puerta x 3
12	Arandela x 1	13	Manual de usuario x 1

INSTALACIÓN

1. MARQUE LA PUERTA Y PERFORE LOS ORIFICIOS (consulte el diagrama de apertura adjunto).



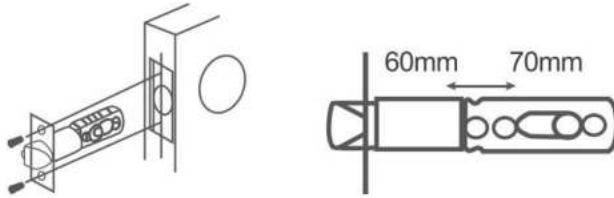
A: Doble la plantilla sobre el borde de la puerta y marque el sitio a 60 mm o 70 mm de agujeros.

B: Perfore orificios de $\Phi 54$ mm y $\Phi 25$ mm a través de la puerta.

C: Recortar una base de 58x26x3mm.

2. INSTALE EL PESTILLO

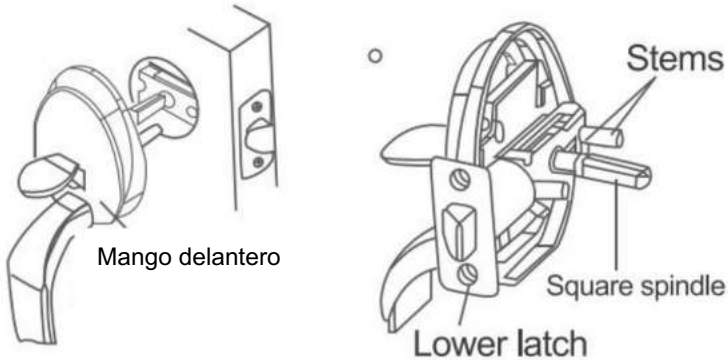
Según la ubicación de los orificios de la cerradura, ajuste el pestillo a 60 mm o 70 mm.



NOTA: La leva se empuja completamente hacia la derecha para un retroceso de 70 mm.

(Durante el ajuste, mantenga siempre dos dientes de la leva hacia adelante).

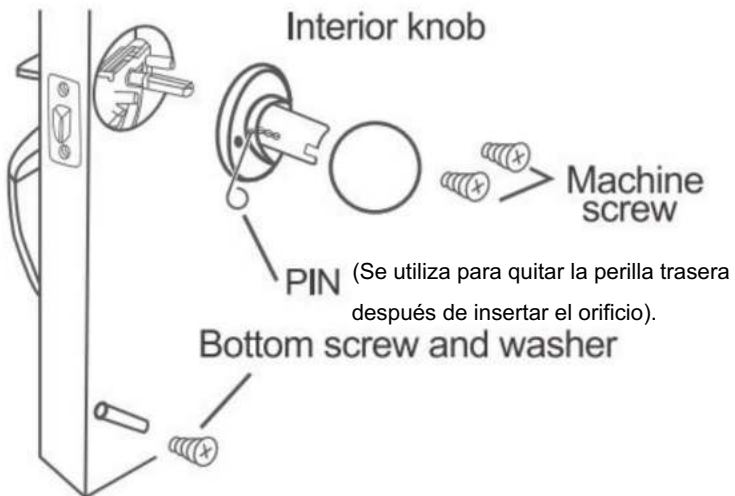
3. INSTALE EL MECANISMO DE LA MANIJA EXTERIOR



Coloque la manija delantera con vástago y eje cuadrado en el pestillo como se muestra.

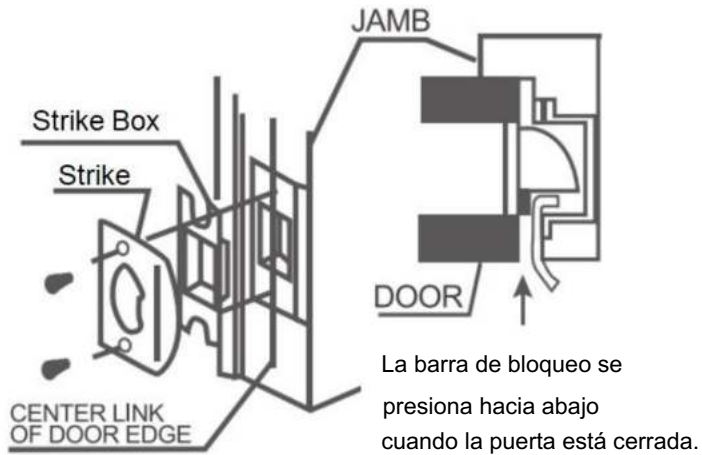
Presione firmemente contra la cara de la puerta.

4. INSTALE LAS PERILLAS INTERIORES



Una vez que la manija delantera esté en su posición, instale la perilla interior y ajuste los tornillos. Inserte el tornillo a través de la arandela y en el orificio inferior y ajuste firmemente.

5. INSTALE LOS CERRADERO



MANTENIMIENTO

1. No golpee con fuerza para evitar dañar el pestillo y el marco de la puerta.
2. Si hay suciedad, utilice un paño seco para eliminarla, no frote con productos químicos como el lavavajillas, ya que se destruirá la película protectora de las partes expuestas y se decolorará.
3. Periódicamente (semestre o una vez al año) o cuando la llave no se inserta y se retira con suavidad, se puede agregar polvo de grafito (polvo de lápiz) en el ojo de la cerradura para lubricar.

Fabricante: Shanghaimuxinmuyeyouxiangongsi

Dirección: Shuangchenglu 803nong11hao1602A-1609shi, baoshanqu,
shanghai 200000 CN.

REPRESENTANTE CE: E-CrossStu GmbH

Mainzer Landstr.69, 60329 Fráncfort del Meno.

REPRESENTANTE DEL REINO UNIDO: YH CONSULTING LIMITED.

C/O YH Consulting Limited Oficina 147, Centurion House, London Road,
Staines-upon-Thames, Surrey, TW18 4AX

Importado a AUS: SIHAO PTY LTD.

1 ROKEVA STREET EASTWOOD NSW 2122 Australia

Importado a EE. UU.: Sanven Technology Ltd.

Suite 250, 9166 Anaheim Place, Rancho Cucamonga, CA 91730

VEVOR®

TOUGH TOOLS, HALF PRICE

Soporte técnico y certificado de garantía electrónica

www.vevor.com/support

VEVOR[®]

TOUGH TOOLS, HALF PRICE

Teknisk support och e-garanticertifikat

www.vevor.com/support

VRED HANDTAG

MODELL: 19985-SN / 20185-AC / 20185-10B

Vi fortsätter att vara engagerade i att ge dig verktyg till konkurrenskraftiga priser.

"Spara hälften", "halva priset" eller andra liknande uttryck som används av oss representerar bara en uppskattning av besparingar du kan dra nytta av att köpa vissa verktyg hos oss jämfört med de stora toppmärkena och betyder inte nödvändigtvis att täcka alla kategorier av verktyg som erbjuds av oss. Du påminns vänligen om att noggrant kontrollera när du gör en beställning hos oss om du faktiskt sparar hälften i jämförelse med de främsta stora varumärkena.

VEVOR®

TOUGH TOOLS, HALF PRICE

VRED HANDTAG

MODELL: 19985-SN / 20185-AC / 20185-10B



OBS: Det visade är endast i illustrationssyfte. Se vilken färg du köpte.

BEHÖVER HJÄLP? KONTAKTA OSS!

Har du produktfrågor? Behöver du teknisk support? Kontakta oss gärna: **Teknisk support och e-garanticertifikat** www.vevor.com/support

Detta är den ursprungliga instruktionen, läs alla instruktioner noggrant innan du använder den. VEVOR reserverar sig för en tydlig tolkning av vår användarmanual. Utseendet på produkten är beroende av den produkt du fått. Ursäkta oss att vi inte kommer att informera dig igen om det finns någon teknik eller mjukvaruuppdateringar på vår produkt.

SÄKERHETSINSTRUKTIONER

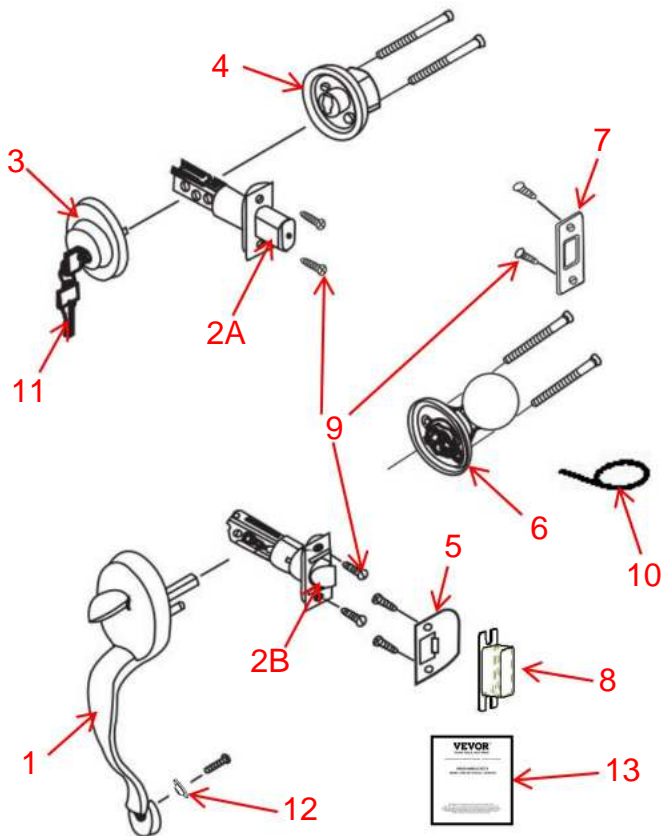
1. Denna produkt innehåller små delar. Om den sväljs kommer den att utgöra en kvävning fara. Håll dessa små delar borta från barn!

2. Läs, förstå och följ din elverktygstillverkares instruktioner för säkerhet. Bär alltid skyddsglasögon eller ögonskydd innan montering och påbörjande av drift av elverktyg. Håll alltid händerna, ansikte, hår, löst sittande kläder och kropp på säkert avstånd från spindlar och skärande verktyg. Håll alltid ett stadigt grepp om verktygshandtagen under drift. Koppla alltid från strömkällan innan du justerar elverktyg.

MODELL OCH PARAMETRAR

Modell	19985-SN	20185-AC	20185-10B
Färg	Satin Nickel	Antik koppar matt svart	
Tillämplig dörr Tjocklek	1-3/8"~1-3/4"		
Spärrlängd	2-3/8" och 2-3/4"		
Pitch-row (dörrhandtag)	7-11/16"–8-13/16"		

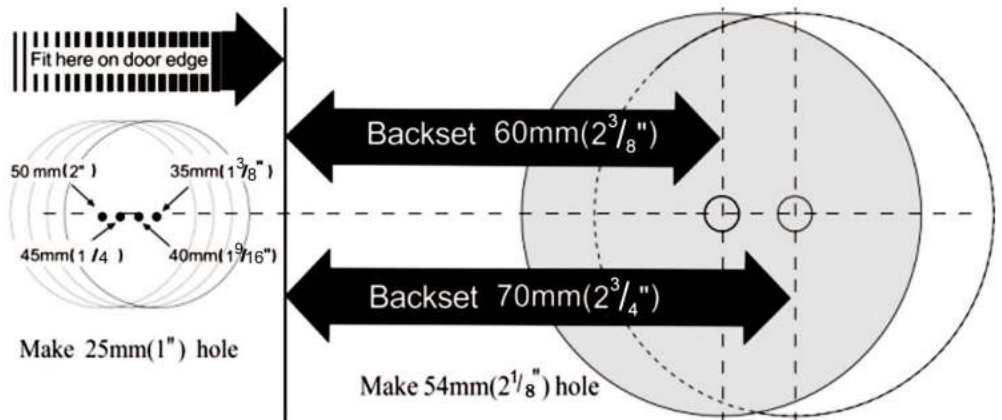
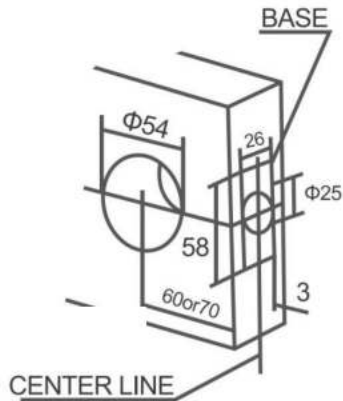
STRUKTURDIAGRAM OCH KOMPONENTER



Inga.	Namn och antal	Inga.	Namn och antal
1	Främre handtag x 1	2A	Spärr A x 1
2B	Nedre spärr x 1	3	Cylinder x 1
4	Deadbolt Rose x 1	5	Slagplatta x 1
6	Bakre knapp x 1	7	Slagplatta x 1
8	Strike Box x 1	9	Skrudar x 8
10	Pin x 1	11	Dörrnyckel x 3
12	Bricka x 1	13	Användarmanual x 1

INSTALLATION

1. MARKERA DÖRR & HÅL (Se bifogade öppningsdiagram.)



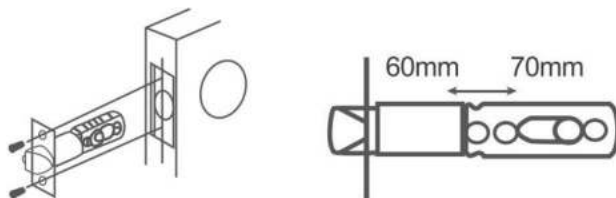
A: Vik mallen över kanten på dörren och markera platsen 60 mm eller 70 mm håll.

B: Borra hålen $\varnothing 54$ mm och $\varnothing 25$ mm genom dörren.

C: Klipp ut en 58x26x3mm bas.

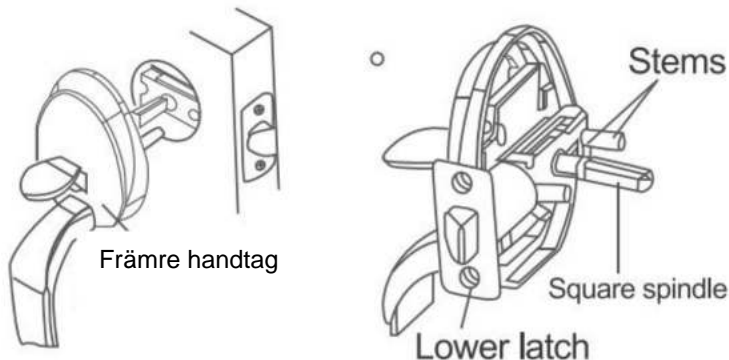
2. INSTALLERA LÅSEN

Beroende på platsen för låshålen, justera spärren till 60 mm eller 70 mm.



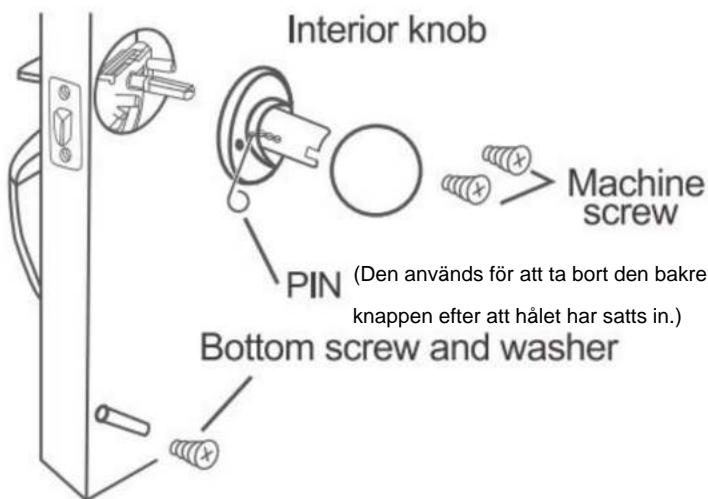
OBS: Kammen skjuts helt åt höger för 70 mm bakåt. (Under justeringen, håll alltid två tänder på kammen framåt.)

3. INSTALLERA EXTERIÖR HANDTAGSMEKANISM



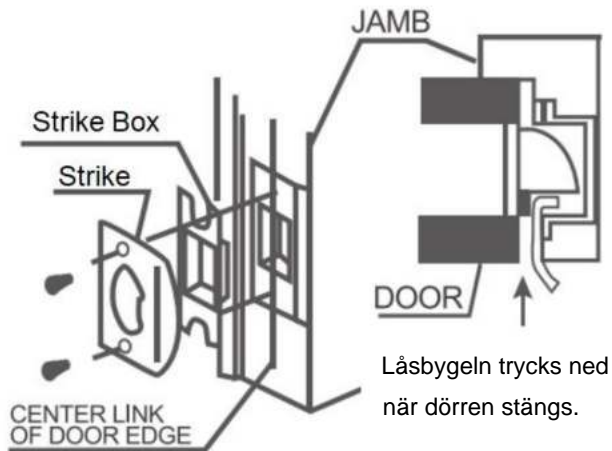
Placera det främre handtaget med skaft och fyrkantig spindel i spärren enligt bilden. Tryck hårt mot dörrsidan.

4. INSTALLERA INTERIÖR VRED



När det främre handtaget är på plats, installera det inre vredet och dra åt skruvarna. Sätt in skruven genom brickan och dra åt ordentligt i det nedre hålet.

5. INSTALLERA STRIKEN



UNDERHÅLL

1. Slå inte till med våld för att undvika skador på spärren och dörrkarmen.
2. Om det finns smuts, använd en torr trasa för att ta bort, skrubba inte med kemikalier som diskmedel. Annars kommer det att förstöra skyddsfilmen på utsatta delar och orsaka blekning.
3. Med jämna mellanrum (ett halvår eller en gång om året) eller när nyckeln inte är smidigt insatt och borttagen, kan grafitpulver (pennpulver) tillsättas i nyckelhålet för att smörja.

Tillverkare: Shanghaimuxinmuyeyouxiangongsi

Adress: Shuangchenglu 803nong11hao1602A-1609shi, baoshanqu, shanghai
200000 CN.

EC REP: E-CrossStu GmbH

Mainzer Landstr.69, 60329 Frankfurt am Main.

UK REP: YH CONSULTING LIMITED.

C/O YH Consulting Limited Office 147, Centurion House, London Road,
Staines-upon-Thames, Surrey, TW18 4AX

Importerad till AUS: SIHAO PTY LTD.

1 ROKEVA STREETEASTWOOD NSW 2122 Australien

Importerad till USA: Sanven Technology Ltd.

Suite 250, 9166 Anaheim Place, Rancho Cucamonga, CA 91730

VEVOR®

TOUGH TOOLS, HALF PRICE

Teknisk support och e-garanticertifikat

www.vevor.com/support

VEVOR[®]

TOUGH TOOLS, HALF PRICE

Technische ondersteuning en e-garantiecertificaat

www.vevor.com/support

Knoppensets voor knoppen

MODEL: 19985-SN / 20185-AC / 20185-10B

Wij streven er voortdurend naar om u gereedschappen tegen concurrerende prijzen te leveren.

"Save Half", "Half Price" of andere soortgelijke uitdrukkingen die wij gebruiken, geven alleen een schatting van de besparingen die u kunt behalen door bepaalde gereedschappen bij ons te kopen in vergelijking met de grote topmerken en betekent niet noodzakelijkerwijs dat alle categorieën gereedschappen die wij aanbieden, worden gedekt. Wij herinneren u eraan om zorgvuldig te controleren of u daadwerkelijk de helft bespaart in vergelijking met de grote topmerken wanneer u een bestelling bij ons plaatst.

VEVOR®

TOUGH TOOLS, HALF PRICE

Knoppensets voor knoppen

MODEL: 19985-SN / 20185-AC / 20185-10B



OPMERKING: De getoonde afbeelding is alleen ter illustratie. Raadpleeg de kleur die u hebt gekocht.

HULP NODIG? NEEM CONTACT MET ONS OP!

Heeft u vragen over het product? Heeft u technische ondersteuning nodig? Neem dan gerust contact met

ons op: **Technische ondersteuning en E-garantiecertificaat**

www.vevor.com/support

Dit is de originele instructie, lees alle handleidingen zorgvuldig door voordat u het product gebruikt. VEVOR behoudt zich een duidelijke interpretatie van onze gebruikershandleiding voor. Het uiterlijk van het product is afhankelijk van het product dat u hebt ontvangen. Vergeef ons dat we u niet opnieuw zullen informeren als er technologie- of software-updates voor ons product zijn.

VEILIGHEIDSINSTRUCTIES

1. Dit product bevat kleine onderdelen. Als het wordt ingeslikt, kan dit verstikkingsgevaar opleveren.

Gevaar. Houd deze kleine onderdelen buiten bereik van kinderen!

2. Lees, begrijp en volg de instructies van de fabrikant van uw elektrisch gereedschap.

instructies voor veiligheid. Draag altijd een veiligheidsbril of oogbescherming voordat u

montage en het starten van de bediening van het elektrische gereedschap. Houd altijd uw handen,

gezicht, haar, losse kleding en lichaam op een veilige afstand van spindels en

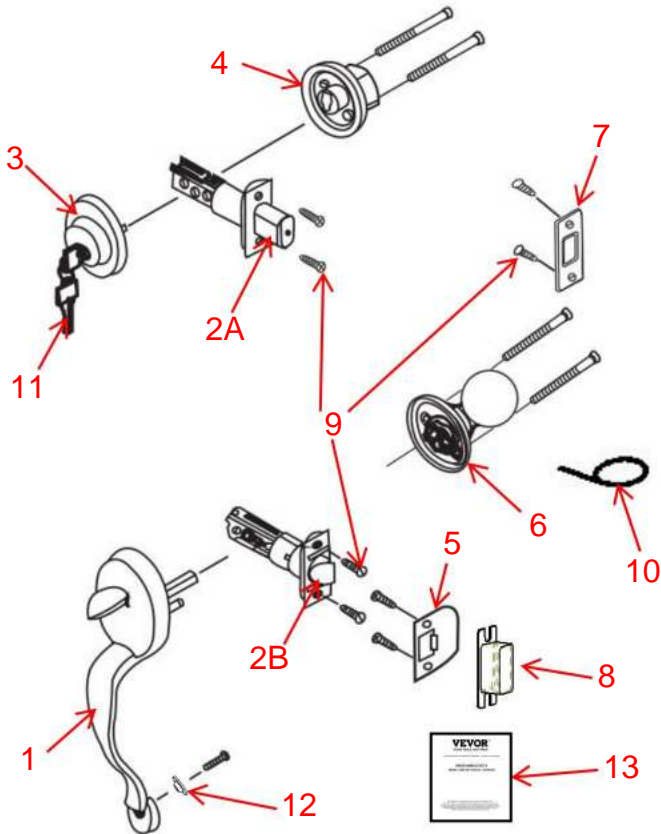
snijgereedschappen. Houd de handgrepen van het gereedschap altijd stevig vast tijdens het gebruik.

Koppel het apparaat altijd los van de stroombron voordat u aanpassingen aanbrengt aan het elektrische gereedschap.

MODEL EN PARAMETERS

Model	19985-SN	20185-AC	20185-10B
Kleur	Satijn nikkel	Antiek Koper Mat Zwart	
Toepasselijke deur Dikte	1-3/8" ~1-3/4"		
Lengte van de grendel	2-3/8" en 2-3/4"		
Steekrij (Deurhendel)	7-11/16" - 8-13/16"		

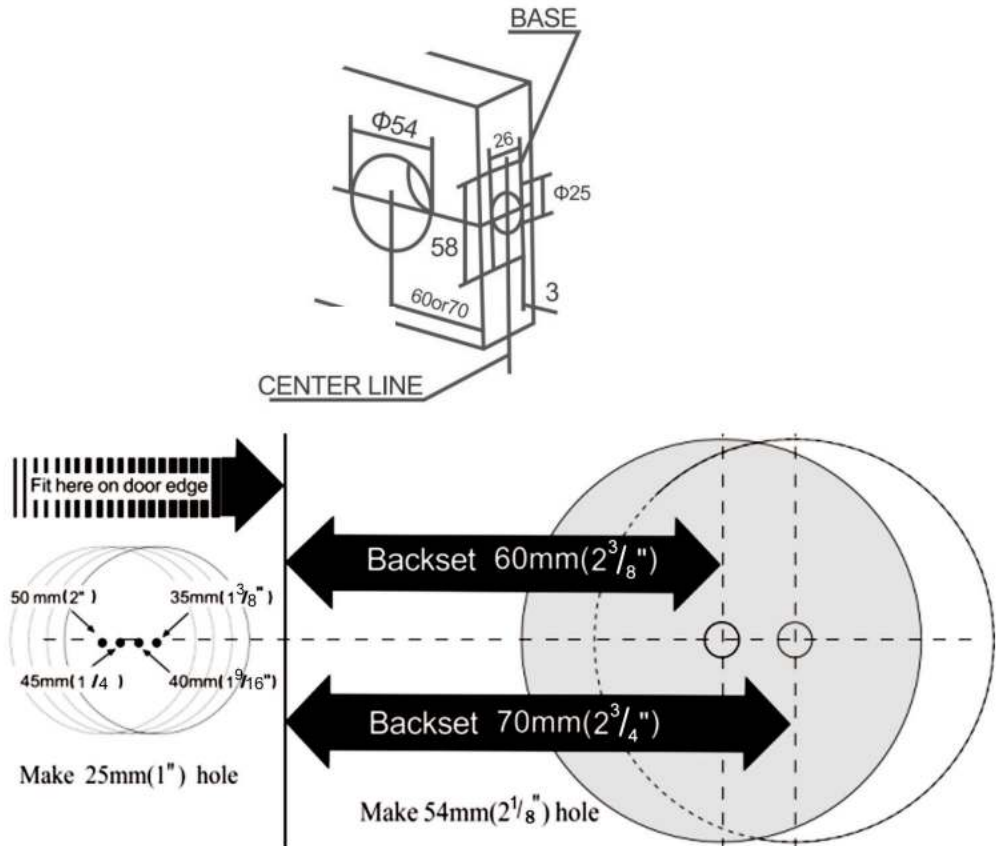
STRUCTUURDIAGRAM EN COMPONENTEN



Nee.	Naam en Hoeveelheid	Nee.	Naam en Hoeveelheid
1	Voorste handgreep x 1	2A	Vergrendeling A x 1
2B	Onderste grendel x 1	3	Cilinder x 1
4	Nachtschootrozet x 1	5	Sluitplaat x 1
6	Achterknop x 1	7	Sluitplaat x 1
8	Slagdoos x 1	9	Schroeven x 8
10	Pen x 1	11	Deursleutel x 3
12	Ring x 1	13	Gebruiksaanwijzing x 1

INSTALLATIE

1. MARKEER DE DEUR EN BOORGATEN (Raadpleeg het bijgevoegde openingsdiagram.)



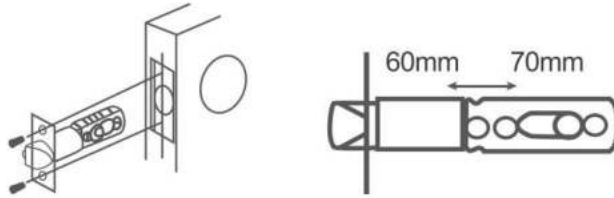
A: Vouw de sjabloon over de rand van de deur en markeer de locatie op 60 mm of 70 mm gaten.

B: Boor de gaten van $\varnothing 54\text{mm}$ en $\varnothing 25\text{mm}$ door de deur.

C: Knip een basis uit van 58x26x3mm.

2. INSTALLEER DE VERGRENDEL

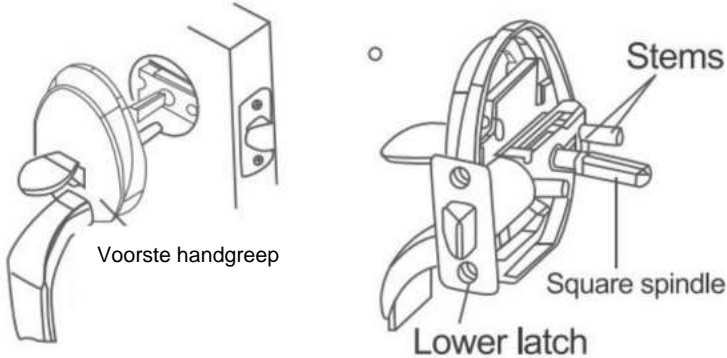
Stel de grendel in op 60 mm of 70 mm, afhankelijk van de plaats van de slotgaten.



OPMERKING: De nok wordt volledig naar rechts geduwd voor een doornmaat van 70 mm.

(Houd tijdens de afstelling altijd twee tanden van de nok naar voren.)

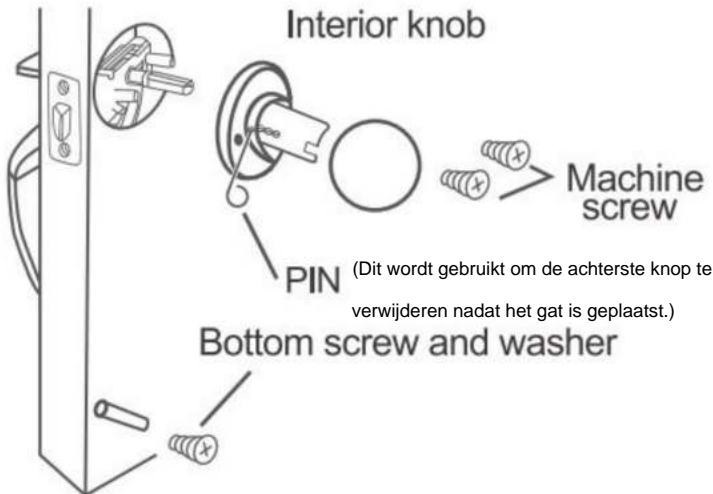
3. INSTALLEER HET EXTERIEURE HANDVATMECHANISME



Plaats de voorste handgreep met stelen en vierkante spindel in de grendel zoals afgebeeld.

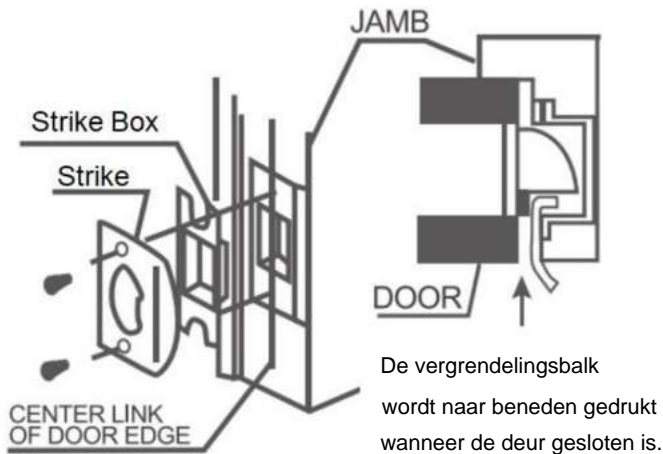
Druk stevig tegen het deurvlak.

4. INSTALLEER DE INTERIEURKNOPPEN



Nadat de voorste handgreep op zijn plaats zit, installeert u de binnenknop en draait u de schroeven vast. Steek de schroef door de ring en in het onderste gat en draai deze stevig vast.

5. INSTALLEER DE SLAGSCHAKELAARS



ONDERHOUD

1. Sla niet met geweld om schade aan de grendel en het deurkozijn te voorkomen.
2. Als er vuil is, gebruik dan een droge doek om het te verwijderen, schrob niet met chemicaliën zoals afwasmiddel. Anders zal het de beschermende film van blootgestelde delen vernietigen en vervaging veroorzaken.
3. Periodiek (een half jaar of eens per jaar) of wanneer de sleutel niet soepel in en uit het sleutelgat gaat, kan er grafietpoeder (potloodpoeder) in het sleutelgat worden gedaan om het te smeren.

Fabrikant: Shanghaimuxinmuyeyouxiangongsi

Adres: Shuangchenglu 803nong11hao1602A-1609shi, baoshanqu, shanghai
200000 CN.

EC-REP: E-CrossStu GmbH

Mainzer Landstr.69, 60329 Frankfurt am Main.

VK VERTEGENWOORDIGING: YH CONSULTING LIMITED.

C/O YH Consulting Limited Kantoor 147, Centurion House, London Road,
Staines-upon-Thames, Surrey, TW18 4AX

Geïmporteerd naar AUS: SIHAO PTY LTD.

1 ROKEVA STRAAT EASTWOOD NSW 2122 Australië

Geïmporteerd naar de VS: Sanven Technology Ltd.

Suite 250, 9166 Anaheim Place, Rancho Cucamonga, CA 91730

VEVOR®

TOUGH TOOLS, HALF PRICE

Technische ondersteuning en e-garantiecertificaat

www.vevor.com/support

VEVOR[®]

TOUGH TOOLS, HALF PRICE

Assistance technique et certificat de garantie

électronique www.vevor.com/support

POIGNÉES À BOUTON

MODÈLE : 19985-SN / 20185-AC / 20185-10B

Nous continuons à nous engager à vous fournir des outils à des prix compétitifs.

« Économisez la moitié », « Moitié prix » ou toute autre expression similaire utilisée par nous ne représente qu'une estimation des économies que vous pourriez réaliser en achetant certains outils chez nous par rapport aux grandes marques et ne couvre pas nécessairement toutes les catégories d'outils que nous proposons. Nous vous rappelons de bien vouloir vérifier soigneusement lorsque vous passez une commande chez nous si vous économisez réellement la moitié par rapport aux grandes marques.

VEVOR[®]

TOUGH TOOLS, HALF PRICE

POIGNÉES À BOUTON

MODÈLE : 19985-SN / 20185-AC / 20185-10B



REMARQUE : l'illustration est fournie à titre d'illustration uniquement. Veuillez vous référer à la couleur que vous avez achetée.

BESOIN D'AIDE? CONTACTEZ-NOUS!

Vous avez des questions sur nos produits ? Vous avez besoin d'assistance technique ?
N'hésitez pas

à nous contacter : Assistance technique et certificat de garantie
électronique www.vevor.com/support

Il s'agit de la notice d'utilisation d'origine. Veuillez lire attentivement toutes les instructions du manuel avant de l'utiliser. VEVOR se réserve le droit d'interpréter clairement notre manuel d'utilisation. L'apparence du produit dépend du produit que vous avez reçu. Veuillez nous excuser, nous ne vous informerons plus en cas de mise à jour technologique ou logicielle de notre produit.

CONSIGNES DE SÉCURITÉ

1. Ce produit contient de petites pièces. En cas d'ingestion, il peut présenter un risque d'étouffement. Danger. Gardez ces petites pièces hors de portée des enfants !

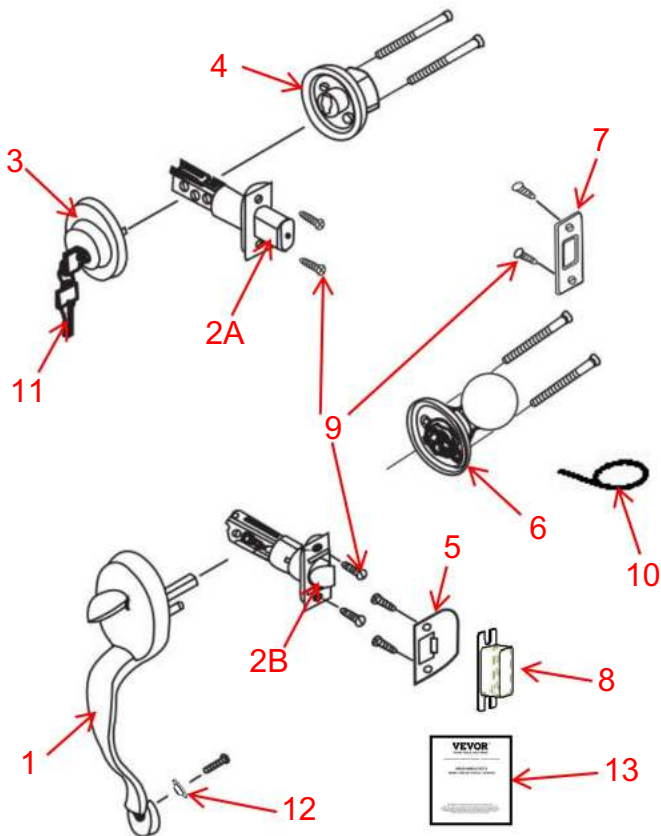
2. Lisez, comprenez et suivez les instructions du fabricant de votre outil électrique.

consignes de sécurité. Portez toujours des lunettes de sécurité ou des lunettes de protection avant assemblage et mise en marche de l'outil électrique. Gardez toujours les mains, visage, cheveux, vêtements amples et corps à une distance sécuritaire des broches et outils de coupe. Maintenez toujours fermement les poignées des outils pendant leur fonctionnement. Débranchez toujours l'appareil de la source d'alimentation avant de régler les outils électriques.

MODÈLE ET PARAMÈTRES

Modèle	19985-SN	20185-AC	20185-10B
Couleur	Nickel satiné	Cuivre antique noir mat	
Porte applicable	1-3/8"~1-3/4"		
Épaisseur			
Longueur du loquet	2-3/8" et 2-3/4"		
Rangée de pas (poignée de porte)	7-11/16"-8-13/16"		

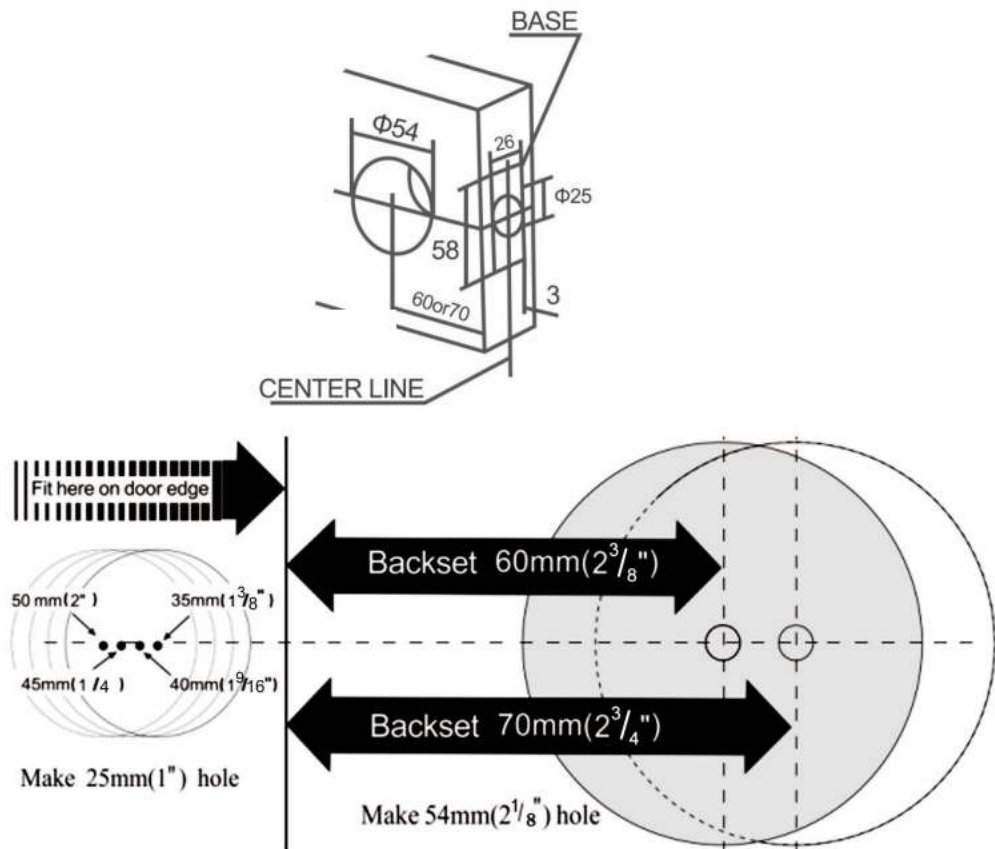
SCHÉMA DE STRUCTURE ET COMPOSANTS



Non.	Nom et quantité	Non.	Nom et quantité
1	Poignée avant x 1	2A	Loquet A x 1
2B	Loquet inférieur x 1	3	Cylindre x 1
4	Rosace de pêne dormant x 1	5	Gâche x 1
6	Bouton arrière x 1	7	Gâche x 1
8	Boîte de frappe x 1	9	Vis x 8
10	Broche x 1	11	Clé de porte x 3
12	Rondelle x 1	13	Manuel d'utilisation x 1

INSTALLATION

1. MARQUEZ LA PORTE ET PERCEZ LES TROUS (Veuillez vous référer au schéma d'ouverture ci-joint.)



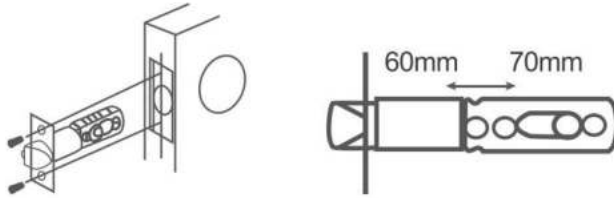
A : Pliez le gabarit sur le bord de la porte et marquez l'emplacement à 60 mm ou 70 mm de trous.

B : Percez les trous de $\Phi 54$ mm et $\Phi 25$ mm à travers la porte.

C : Découpez une base de 58x26x3mm.

2. INSTALLER LE LOQUET

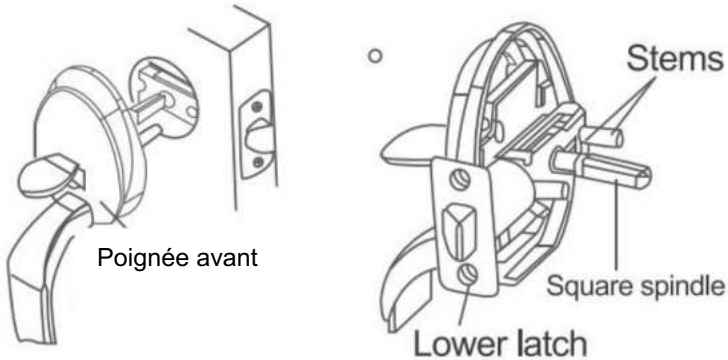
Selon l'emplacement des trous de verrouillage, ajustez le loquet à 60 mm ou 70 mm.



REMARQUE : la came est poussée complètement vers la droite pour un recul de 70 mm.

(Pendant le réglage, gardez toujours deux dents de la came vers l'avant.)

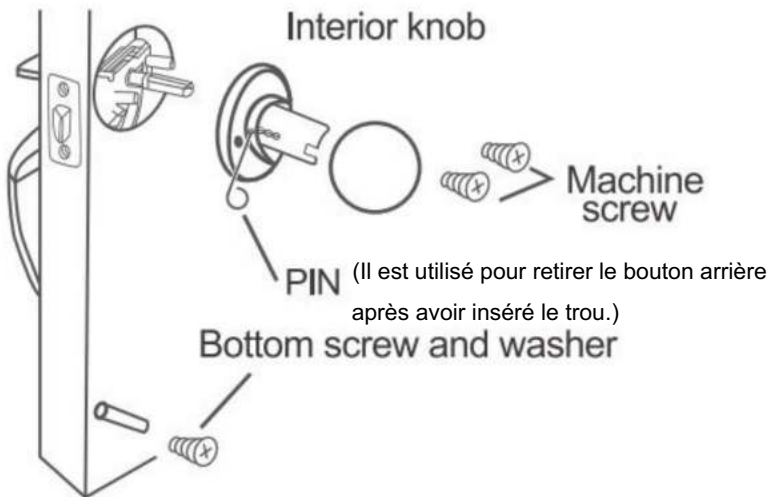
3. INSTALLER LE MÉCANISME DE POIGNÉE EXTÉRIÈRE



Placez la poignée avant avec les tiges et la tige carrée dans le loquet comme indiqué.

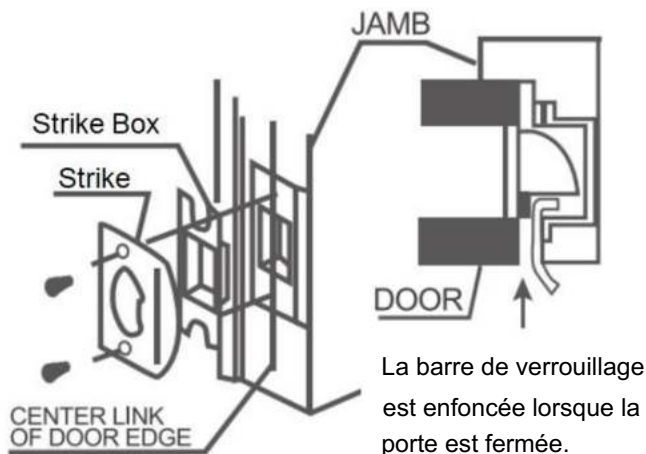
Appuyez fermement contre la façade de la porte.

4. INSTALLER LES BOUTONS INTÉRIEURS



Une fois la poignée avant en place, installez le bouton intérieur et serrez les vis. Insérez la vis dans la rondelle et dans le trou inférieur, serrez fermement.

5. INSTALLER LES GRÈVES



ENTRETIEN

1. Ne frappez pas avec force pour éviter d'endommager le loquet et le cadre de la porte.
2. S'il y a de la saleté, utilisez un chiffon sec pour l'enlever, ne frottez pas avec des produits chimiques tels que du liquide vaisselle. Sinon, cela détruirait le film protecteur des parties exposées et provoquerait une décoloration.
3. Périodiquement (tous les six mois ou une fois par an) ou lorsque la clé n'est pas insérée et retirée en douceur, de la poudre de graphite (poudre de crayon) peut être ajoutée dans le trou de serrure pour lubrifier.

Fabricant : Shanghaimuxinmuyeyouxiangongsi

Adresse : Shuangchenglu 803nong11hao1602A-1609shi, baoshanqu, Shanghai
200000 CN.

REPRÉSENTANT DE LA CE : E-CrossStu GmbH

Mainzer Landstr.69, 60329 Francfort-sur-le-Main.

REPRÉSENTANT AU ROYAUME-UNI : YH CONSULTING LIMITED.

C/O YH Consulting Limited Bureau 147, Centurion House, London Road,
Staines-upon-Thames, Surrey, TW18 4AX

Importé en AUS : SIHAO PTY LTD.

1 ROKEVA STREET EASTWOOD NSW 2122 Australie

Importé aux États-Unis : Sanven Technology Ltd.

Suite 250, 9166 Anaheim Place, Rancho Cucamonga, CA 91730

VEVOR®

TOUGH TOOLS, HALF PRICE

Assistance technique et certificat de garantie électronique

www.vevor.com/support

VEVOR[®]

TOUGH TOOLS, HALF PRICE

Technischer Support und E-Garantie-Zertifikat
www.vevor.com/support

KNOPF-GRIFFSATZ

MODELL: 19985-SN / 20185-AC / 20185-10B

Wir sind weiterhin bestrebt, Ihnen Werkzeuge zu wettbewerbsfähigen Preisen anzubieten.

„Sparen Sie die Hälfte“, „Halber Preis“ oder andere ähnliche Ausdrücke, die wir verwenden, stellen nur eine Schätzung der Ersparnis dar, die Sie beim Kauf bestimmter Werkzeuge bei uns im Vergleich zu den großen Topmarken erzielen können, und decken nicht unbedingt alle von uns angebotenen Werkzeugkategorien ab. Wir möchten Sie freundlich daran erinnern, bei Ihrer Bestellung bei uns sorgfältig zu prüfen, ob Sie im Vergleich zu den großen Topmarken tatsächlich die Hälfte sparen.

VEVOR[®]

TOUGH TOOLS, HALF PRICE

KNOPF-GRIFFSATZ

MODELL: 19985-SN / 20185-AC / 20185-10B



HINWEIS: Die Abbildung dient nur zur Veranschaulichung. Bitte beachten Sie die Farbe, die Sie gekauft haben.

Brauchen Sie Hilfe? Kontaktieren Sie uns!

Haben Sie Fragen zum Produkt? Benötigen Sie technischen Support? Bitte kontaktieren Sie uns:

Technischer Support und E-Garantie-Zertifikat www.vevor.com/support

Dies ist die Originalanleitung. Bitte lesen Sie alle Anweisungen sorgfältig durch, bevor Sie das Gerät in Betrieb nehmen. VEVOR behält sich eine klare Auslegung unserer Bedienungsanleitung vor. Das Erscheinungsbild des Produkts richtet sich nach dem Produkt, das Sie erhalten haben. Bitte verzeihen Sie uns, dass wir Sie nicht erneut informieren, wenn es Technologie- oder Software-Updates für unser Produkt gibt.

SICHERHEITSHINWEISE

1. Dieses Produkt enthält Kleinteile. Bei Verschlucken besteht Erstickengefahr.

Gefahr! Bewahren Sie diese Kleinteile außerhalb der Reichweite von Kindern auf!

2. Lesen, verstehen und befolgen Sie die Anweisungen Ihres Elektrowerkzeugherstellers.

Anweisungen zur Sicherheit. Tragen Sie immer eine Schutzbrille oder einen Augenschutz, bevor

Montage und Inbetriebnahme des Elektrowerkzeugs. Halten Sie Hände,

Gesicht, Haare, lose Kleidung und Körper in sicherer Entfernung von Spindeln und

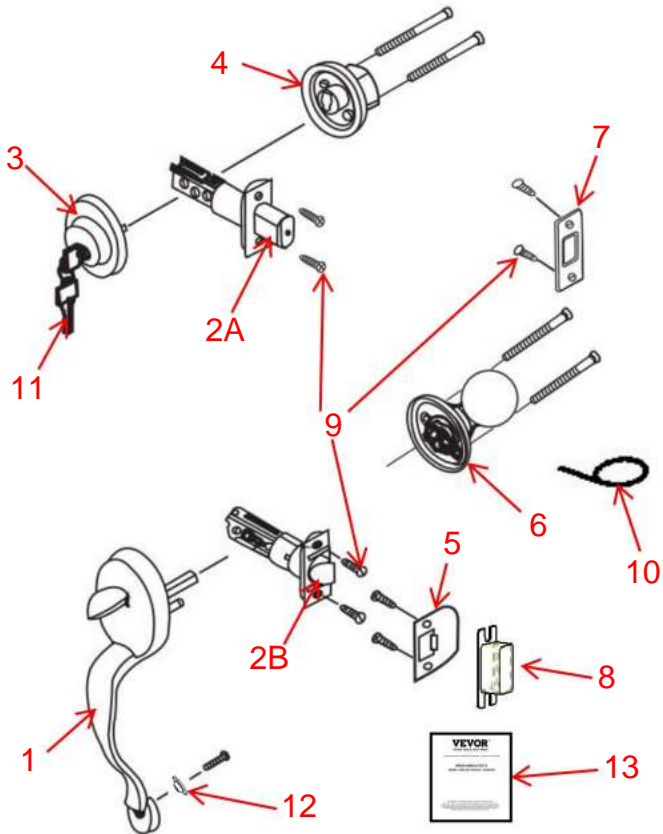
Halten Sie die Griffe der Werkzeuge während des Betriebs immer fest.

Trennen Sie Elektrowerkzeuge immer von der Stromquelle, bevor Sie Einstellungen vornehmen.

MODELL UND PARAMETER

Modell	19985-SN	20185-AC	20185-10B
Farbe	Satiniertes Nickel	Antikes Kupfer	Mattschwarz
Anwendbare Tür Dicke	1-3/8"~1-3/4"		
Riegellänge	2-3/8" und 2-3/4"		
Pitch-Reihe (Türgriff)	7-11/16"–8-13/16"		

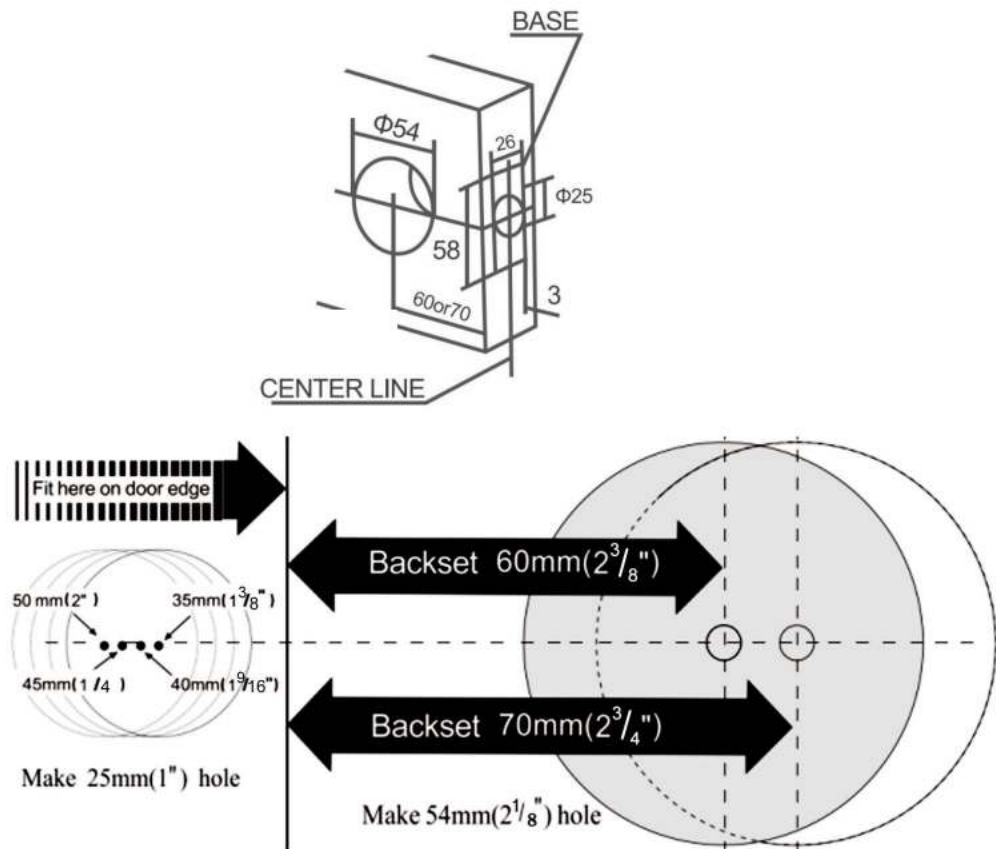
STRUKTURDIAGRAMM UND KOMPONENTEN



NEIN.	Name und Menge	NEIN.	Name und Menge
1	Vorderer Griff x 1	2A	Riegel A x 1
2B	Unterer Riegel x 1	3	Zylinder x 1
4	Riegelrosette x 1	5	Schließblech x 1
6	Hinterer Knopf x 1	7	Schließblech x 1
8	Schlagkasten x 1	9	Schrauben x 8
10	Stift x 1	11	Türschlüssel x 3
12	Unterlegscheibe x 1	13	Benutzerhandbuch x 1

INSTALLATION

1. TÜR MARKIEREN UND LÖCHER BOHREN (Bitte beachten Sie das beigefügte Öffnungsdiagramm.)



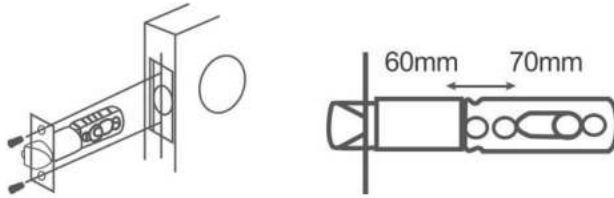
A: Falten Sie die Schablone über die Kante der Tür und markieren Sie die Stelle 60mm oder 70 mm Löcher.

B: Bohren Sie die Löcher mit $\varnothing 54$ mm und $\varnothing 25$ mm durch die Tür.

C: Schneiden Sie eine 58 x 26 x 3 mm große Basis aus.

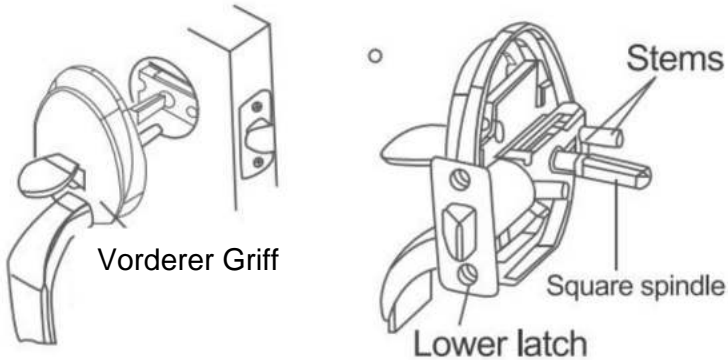
2. INSTALLIEREN SIE DEN RIEGEL

Stellen Sie den Riegel je nach Lage der Schloslöcher auf 60 \varnothing mm oder 70 \varnothing mm ein.



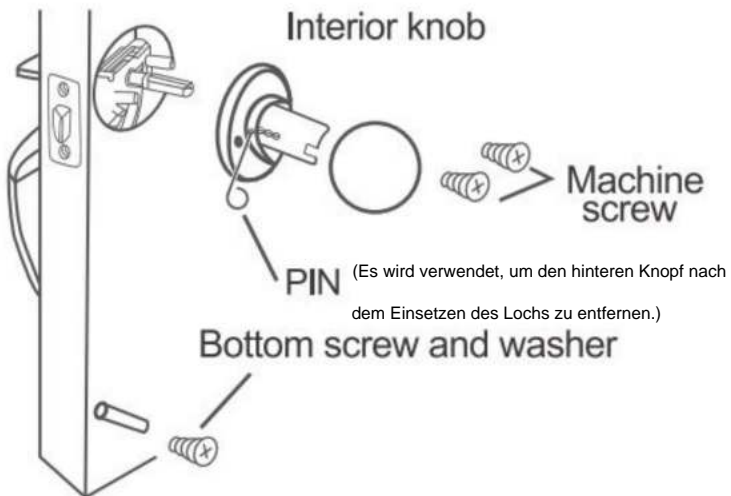
HINWEIS: Für einen Dornabstand von 70mm wird die Nocke ganz nach rechts gedrückt. (Beim Einstellen immer zwei Zähne der Nocke nach vorne halten.)

3. ÄUSSEREN GRIFFMECHANISMUS INSTALLIEREN



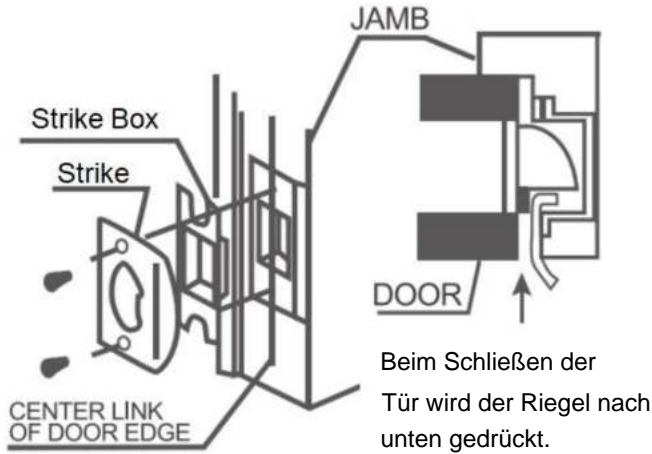
Setzen Sie den vorderen Griff mit Stiel und Vierkantspindel wie gezeigt in den Riegel ein. Drücken Sie ihn fest gegen die Türfläche.

4. INSTALLIEREN SIE DIE INNENKNÖPFE



Nachdem der vordere Griff angebracht ist, montieren Sie den inneren Knopf und ziehen Sie die Schrauben fest. Führen Sie die Schraube durch die Unterlegscheibe in das untere Loch und ziehen Sie sie fest an.

5. INSTALLIEREN SIE DIE SCHLÄGE



WARTUNG

1. Schlagen Sie nicht mit Gewalt zu, um Schäden am Riegel und Türrahmen zu vermeiden.
2. Entfernen Sie Schmutz mit einem trockenen Tuch und verwenden Sie keine Chemikalien wie Spülmittel, da sonst der Schutzfilm freiliegender Teile zerstört wird und das Produkt verblasst.
3. In regelmäßigen Abständen (halbjährlich oder einmal jährlich) oder wenn sich der Schlüssel nicht reibungslos einstecken oder herausziehen lässt, kann zur Schmierung Graphitpulver (Bleistiftpulver) in das Schlüsselloch gegeben werden.

Hersteller: Shanghaimuxinmuyeyouxiangongsi

Adresse: Shuangchenglu 803nong11hao1602A-1609shi, baoshanqu, Shanghai
200000 CN.

EG-Vertreter: E-CrossStu GmbH

Mainzer Landstr.69, 60329 Frankfurt am Main.

UK-VERTRETER: YH CONSULTING LIMITED.

C/O YH Consulting Limited Office 147, Centurion House, London Road,
Staines-upon-Thames, Surrey, TW18 4AX

Nach AUS importiert: SIHAO PTY LTD.

1 ROKEVA STREETEASTWOOD NSW 2122 Australien

In die USA importiert: Sanven Technology Ltd.

Suite 250, 9166 Anaheim Place, Rancho Cucamonga, CA 91730

VEVOR®

TOUGH TOOLS, HALF PRICE

Technischer Support und E-Garantie-Zertifikat

www.vevor.com/support