

VEVOR[®]

TOUGH TOOLS, HALF PRICE

Technical Support and E-Warranty Certificate

www.vevor.com/support

PEDAL KART USER MANUAL

Model:E01-1

We continue to be committed to provide you tools with competitive price.

"Save Half", "Half Price" or any other similar expressions used by us only represents an estimate of savings you might benefit from buying certain tools with us compared to the major top brands and does not necessarily mean to cover all categories of tools offered by us. You are kindly reminded to verify carefully when you are placing an order with us if you are actually saving half in comparison with the top major brands.

VEVOR[®]

TOUGH TOOLS, HALF PRICE

PEDAL KART

MODEL: E01-1



Note: The actual product you receive determines its look.

NEED HELP? CONTACT US!

Have product questions? Need technical support? Please feel free to contact us:

Technical Support and E-Warranty Certificate
www.vevor.com/support

This is the original instruction, please read all manual instructions carefully before operating. VEVOR reserves a clear interpretation of our user manual. The appearance of the product shall be subject to the product you received. Please forgive us that we won't inform you again if there are any technology or software updates on our product.

1.Notice

Safety warning: Users and guardian must read the instructions carefully before use,And please properly keep it for future reference. Not used in accordance with the instructions may affect the safety of children.

- 1.This product must be assembled by adult.
- 2.In order to ensure a safe use,install and connect the riser and saddletightly, Tightening torque in back connection bolt is $\geq 70N$.
- 3.When a child is on bike,pushing by other children is not allowed









2.Warning

- 1.This product is suitable for 3-8 years old children. Maximum load is 66lbs.
- 2.Child should be accompanied by adult when using this product.
- 3.Adults must check and ensure all the parts are fine and connected firmly before using.
- 4.Not allowed to use this product on stairs,thresholds,steps and similar places.Please use this produce on flat place with obstacles.
- 5.Not allowed to place any load on this product. Otherwise,product stability will be affected.
- 6.In order to avoid suffocation, please keep the plastic cover/film away from children.
- 7.This product is made of plastic and metal

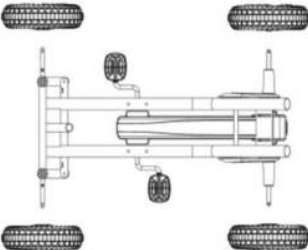
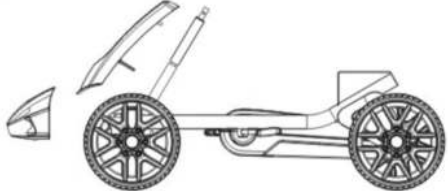
3.Main Parameter

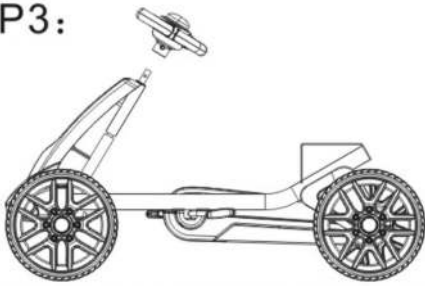
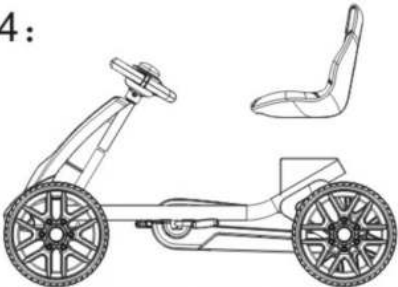
1. Model:E01-1
2. Load limited: 66lbs.
3. No brakes and seat belts
4. The seat can be adjusted forward and backward
5. Suggested age range: 3-8 years old

4. Part List

No.	Name	Picture	No.	Name	Picture
1	Main frame		5	Head stock	
2	Steering wheel		6	Head stock	
3	Steering rod		7	Wheel	
4	Seat		8	Parts package	

5. Assembly process

<p>P1:</p> 	<p>P2:</p> 
<p>Fit a 10 cm meson into each side of the front axle, then fit the front and rear wheels</p>	<p>Firstly, the steering rod is inserted in to the steering pipe from bottom to top of the frame. Then insert the steering elongation tube(in the part package)and steering wheel in to the steering rod.Finally, the steering rod is locked with M5*25screw and 5cm self-locking nut.</p>

<p>P3:</p> 	<p>P4:</p> 
<p>Firstly, Install Headstock and lock with two M4*12 flat tapping screws. Secondly, Put the headstock into the headstock, place the iron plate(part package) into corresponding screw position, and lock it with four 4*12 flat tapping screws. Finally, Put the backrest into the frame and lock it with two M24*12 flats.</p>	<p>Install the seat and lock it with two pieces of M6*30 flat machine thread and two pieces of M6 self-locking nuts. Assembly complete!</p>

6.Maintenance

In order to ensure children's safety, regular checking and maintenance should be taken;

1. Place lube oil on rotating parts and bearing regularly for longer product's useful life.
2. Avoid using or storing this product in a moist ,cold or hot environment for long term.
3. Please maintain and store this product in safe place when not using.

Manufacturer: Shanghaimuxinmuyeyouxiangongsi

Address: Shuangchenglu 803nong11hao1602A-1609shi, baoshanqu, shanghai 200000 CN.

Imported to AUS: SIHAO PTY LTD, 1 ROKEVA STREETEASTWOOD NSW 2122 Australia

Imported to USA: Sanven Technology Ltd., Suite 250, 9166 Anaheim Place, Rancho Cucamonga, CA 91730

EC	REP
-----------	------------

E-CrossStu GmbH
Mainzer Landstr.69, 60329 Frankfurt am Main.

UK	REP
-----------	------------

YH CONSULTING LIMITED.
C/O YH Consulting Limited Office 147, Centurion House,
London Road, Staines-upon-Thames, Surrey, TW18 4AX

VEVOR[®]

TOUGH TOOLS, HALF PRICE

Technical Support and E-Warranty Certificate

www.vevor.com/support

VEVOR[®]

TOUGH TOOLS, HALF PRICE

Assistance technique et certificat de garantie

électronique www.vevor.com/support

MANUEL D'UTILISATION DU KART À PÉDALES

Modèle: E01-1

Nous continuons à nous engager à vous fournir des outils à des prix compétitifs.

"Économisez la moitié", "Moitié prix" ou toute autre expression similaire que nous utilisons ne représente qu'une estimation des économies dont vous pourriez bénéficier en achetant certains outils chez nous par rapport aux grandes marques et ne signifie pas nécessairement couvrir toutes les catégories d'outils proposés. par nous. Nous vous rappelons de bien vouloir vérifier attentivement lorsque vous passez une commande chez nous si vous économisez réellement la moitié par rapport aux grandes marques.

VEVOR[®]
TOUGH TOOLS, HALF PRICE

CARTE DES PÉDALES

MODÈLE: E01-1



Remarque : le produit réel que vous recevez détermine son apparence.

BESOIN D'AIDE ? CONTACTEZ-NOUS!

Vous avez des questions sur les produits ? Besoin d'une assistance technique ? N'hésitez pas à nous

contacter : Support technique et certificat de garantie électronique
www.vevor.com/support

Il s'agit des instructions originales, veuillez lire attentivement toutes les instructions du manuel avant de l'utiliser. VEVOR se réserve une interprétation claire de notre manuel d'utilisation. L'apparence du produit dépend du produit que vous avez reçu. Veuillez nous pardonner que nous ne vous informerons plus s'il y a des mises à jour technologiques ou logicielles sur notre produit.

1.Avis

Avertissement de sécurité : les utilisateurs et le tuteur doivent lire attentivement les instructions avant utilisation, et veuillez le conserver correctement pour référence future. Non utilisé dans le respect des instructions peut affecter la sécurité des enfants.

1. Ce produit doit être assemblé par un adulte.
2. Afin de garantir une utilisation sûre, installez et connectez la colonne montante et Bien serré, le couple de serrage du boulon de connexion arrière est $\geq 70N$.
3. Lorsqu'un enfant est à vélo, il est interdit de le pousser par d'autres enfants.









2.Avertissement

1. Ce produit convient aux enfants de 3 à 8 ans. La charge maximale est 66 livres.
2. L'enfant doit être accompagné d'un adulte lors de l'utilisation de ce produit.
3. Les adultes doivent vérifier et s'assurer que toutes les pièces sont en bon état et fermement connectées. avant de l'utiliser.
4. Il n'est pas autorisé d'utiliser ce produit sur les escaliers, les seuils, les marches et autres endroits.Veuillez utiliser ce produit sur un endroit plat avec des obstacles.
5. Il est interdit de placer une charge sur ce produit. Sinon, stabilité du produit sera affecté.
6. Afin d'éviter l'étouffement, veuillez garder le couvercle/film en plastique à l'écart des enfants.
7. Ce produit est fait de plastique et de métal

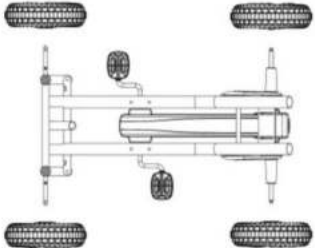
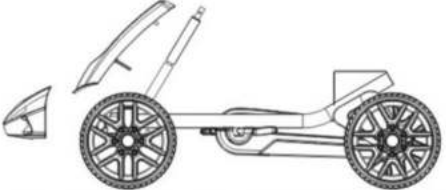
3.Paramètre principal

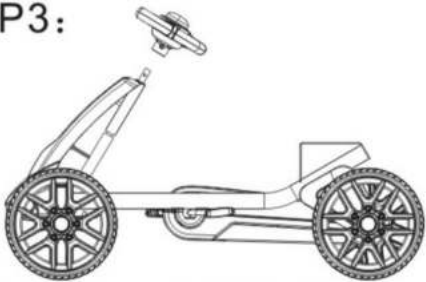
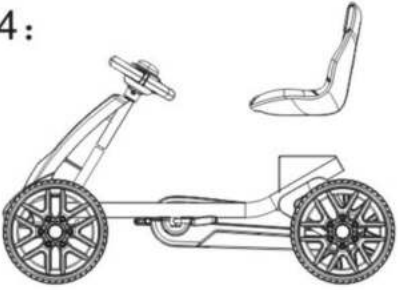
1. Modèle: E01-1
2. Charge limitée : 66 lb.
3. Pas de freins ni de ceintures de sécurité
4. Le siège peut être réglé vers l'avant et vers l'arrière
5. Tranche d'âge suggérée : 3 à 8 ans

4. Liste de paiement

N°	Nom	Image	N°	Nom	Image
1	Cadre principal		5	têtes de crosse	
2	Volant		6	têtes de crosse	
3	Barre de direction		7	roues	
4	Siège			Paquet de 8 pièces	

5. Processus d'assemblage

<p>P1:</p> 	<p>P2:</p> 
<p>Placer un méson de 10 cm de chaque côté de l'essieu avant, puis monter l'essieu avant et roues arrière</p>	<p>Tout d'abord, la tige de direction est insérée dans au tuyau de direction de bas en haut haut du cadre. Insérez ensuite le tube d'allongement de direction (dans la partie paquet) et le volant dans la tige de direction. Enfin, la direction la tige est verrouillée avec une vis M5*25 et Écrou autobloquant de 5 cm.</p>

<p>P3:</p> 	<p>P4:</p> 
<p>Tout d'abord, installez la poupée et verrouillez-la avec deux vis taraudeuses plates M4*12. Deuxièmement, placez la poupée dans la poupée, placez la plaque de fer (paquet de pièces) dans la position de vis correspondante et verrouillez-la avec quatre vis taraudeuses plates 4*12. Enfin, placez le dossier dans le cadre et verrouillez-le avec deux Appartements M24*12.</p>	<p>Installez le siège et verrouillez-le avec deux des morceaux de filetage machine plat M6*30 et deux morceaux d'écrous autobloquants M6.</p> <p>Assemblage terminé !</p>

6. Entretien Afin de

garantir la sécurité des enfants, des contrôles et un entretien réguliers doivent être effectués ; 1.

Appliquez

régulièrement de l'huile lubrifiante sur les pièces rotatives et les roulements pour prolonger la durée de vie du produit.

2. Évitez d'utiliser ou de stocker ce produit dans un environnement humide, froid ou chaud à long terme.

3. Veuillez entretenir et stocker ce produit dans un endroit sûr lorsque vous ne l'utilisez pas.

Fabricant : Shanghaimuxinmuyeyouxiangongsi

Adresse : Shuangchenglu 803nong11hao1602A-1609shi, baoshanqu, Shanghai
200000 CN.

Importé en Australie : SIHAO PTY LTD, 1 ROKEVA STREETESTWOOD NSW
2122 Australie

Importé aux États-Unis : Sanven Technology Ltd., Suite 250, 9166 Anaheim Place, Rancho
Cucamonga, CA 91730



E-CrossStu GmbH

Mainzer Landstr.69, 60329 Francfort-sur-le-Main.



YH CONSULTING LIMITÉE.

C/O YH Consulting Limited Bureau 147, Centurion House,
London Road, Staines-upon-Thames, Surrey, TW18 4AX

VEVOR[®]
TOUGH TOOLS, HALF PRICE

Assistance technique et certificat de garantie
électronique www.vevor.com/support

VEVOR[®]

TOUGH TOOLS, HALF PRICE

Technischer Support und E-Garantie-Zertifikat
www.vevor.com/support

BENUTZERHANDBUCH FÜR PEDALKARTS

Modell: E01-1

Wir sind weiterhin bestrebt, Ihnen Werkzeuge zu wettbewerbsfähigen Preisen anzubieten. „Sparen Sie die Hälfte“, „Halber Preis“ oder andere ähnliche Ausdrücke, die wir verwenden, stellen nur eine Schätzung der Ersparnis dar, die Sie beim Kauf bestimmter Werkzeuge bei uns im Vergleich zu den großen Topmarken erzielen können, und decken nicht unbedingt alle von uns angebotenen Werkzeugkategorien ab. Wir möchten Sie freundlich daran erinnern, bei Ihrer Bestellung bei uns sorgfältig zu prüfen, ob Sie im Vergleich zu den großen Topmarken tatsächlich die Hälfte sparen.

VEVOR[®]
TOUGH TOOLS, HALF PRICE

PEDALKARTE

MODELL:E01-1



Hinweis: Das tatsächliche Produkt, das Sie erhalten, bestimmt sein Aussehen.

Brauchen Sie Hilfe? Kontaktieren Sie uns!

Haben Sie Fragen zum Produkt? Benötigen Sie technischen Support? Bitte kontaktieren Sie uns:

Technischer Support und E-Garantie-Zertifikat www.vevor.com/support

Dies ist die Originalanleitung. Bitte lesen Sie alle Anweisungen sorgfältig durch, bevor Sie das Gerät in Betrieb nehmen. VEVOR behält sich eine klare Auslegung unserer Bedienungsanleitung vor. Das Erscheinungsbild des Produkts richtet sich nach dem Produkt, das Sie erhalten haben. Bitte verzeihen Sie uns, dass wir Sie nicht erneut informieren, wenn es Technologie- oder Software-Updates für unser Produkt gibt.

1.Hinweis

Sicherheitshinweis: Benutzer und Erziehungsberechtigte müssen die Anweisungen sorgfältig lesen vor dem Gebrauch, Und bitte bewahren Sie es für zukünftige Referenzzwecke ordnungsgemäß auf. Nicht verwendet in Die Nichtbeachtung der Anweisungen kann die Sicherheit von Kindern beeinträchtigen.

1. Dieses Produkt muss von einem Erwachsenen zusammengebaut werden.
2. Um eine sichere Verwendung zu gewährleisten, installieren und verbinden Sie den Riser und sattelfest, Anzugsdrehmoment der hinteren Verbindungsschraube ist $\geq 70N$.
3. Wenn ein Kind auf dem Fahrrad ist, ist es nicht erlaubt, von anderen Kindern geschoben zu werden




2.Warnung

1. Dieses Produkt ist für Kinder im Alter von 3-8 Jahren geeignet. Die maximale Belastung beträgt 66 Pfund.
2. Kinder sollten bei der Verwendung dieses Produkts von einem Erwachsenen begleitet werden.
3. Erwachsene müssen überprüfen und sicherstellen, dass alle Teile in Ordnung und fest verbunden sind vor der Verwendung.
4. Dieses Produkt darf nicht auf Treppen, Schwellen, Stufen und dergleichen verwendet werden. Orte. Bitte verwenden Sie dieses Produkt auf flachen Orten mit Hindernissen.
5. Es ist nicht gestattet, dieses Produkt zu belasten. Andernfalls kann die Stabilität des Produkts beeinträchtigt werden. betroffen sein.
6. Um Erstickungsgefahr zu vermeiden, halten Sie die Plastikhülle/Folie fern von Kindern.
7. Dieses Produkt besteht aus Kunststoff und Metall

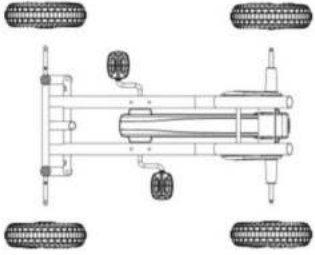
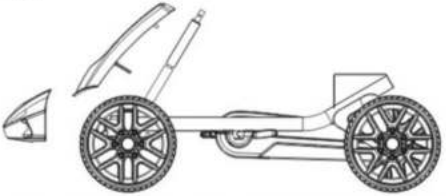
3.Hauptparameter

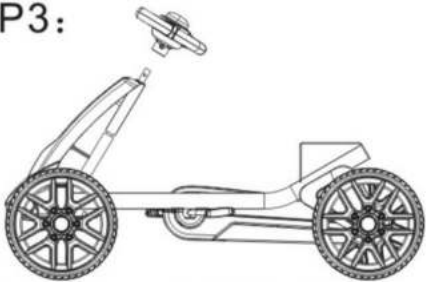
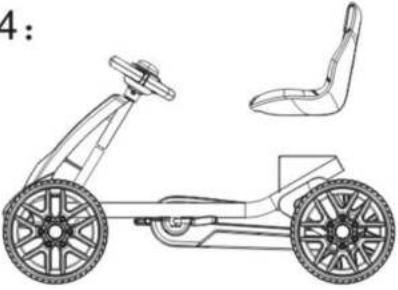
1. Modell: E01-1
2. Belastungsbegrenzung: 66 Pfund.
3. Keine Bremsen und Sicherheitsgurte
4. Der Sitz kann nach vorne und hinten verstellt werden
5. Empfohlene Altersgruppe: 3-8 Jahre

4. Farbliste

Nr.	Name	Bild	Nr.	Name	Bild
1	Hauptrahmen		5	Spindelstock	
2	Lenkrad		6	Spindelstock	
3	Lenkstange		7	Rad	
4	Sitz		8	Teile Paket	

5. Montageprozess

<p>P1:</p> 	<p>P2:</p> 
<p>Passen Sie ein 10 cm Meson in jede Seite von die Vorderachse, dann montieren Sie die Vorder- und Hinterräder</p>	<p>Zunächst wird die Lenkstange in zum Lenkrohr von unten nach oben am Rahmen. Dann stecken Sie die Lenkungsverlängerungsrohr (im Teil Paket) und Lenkrad in die Lenkstange. Schließlich die Lenkung Die Stange wird mit einer M5*25 Schraube befestigt und 5cm selbstsichernde Mutter.</p>

<p>P3:</p> 	<p>P4:</p> 
<p>Installieren Sie zunächst den Spindelstock und verriegeln Sie ihn mit zwei M4 x 12 Flachblechschrauben. Setzen Sie anschließend den Spindelstock in den Spindelstock ein, platzieren Sie die Eisenplatte (Teilepaket) in der entsprechenden Schraubenposition und verriegeln Sie sie mit vier 4 x 12 Flachblechschrauben. Setzen Sie abschließend die Rückenlehne in den Rahmen ein und verriegeln Sie sie mit zwei M24*12 Wohnungen.</p>	<p>Installieren Sie den Sitz und verriegeln Sie ihn mit zwei Stücke M6*30 flaches Maschinengewinde und zwei Stücke M6 selbstsichernde Muttern.</p> <p>Montage abgeschlossen!</p>

6. **Wartung** Um die

Sicherheit von Kindern zu gewährleisten, sollten regelmäßige Überprüfungen und Wartungsarbeiten durchgeführt werden: 1.

Tragen Sie regelmäßig Schmieröl auf rotierende Teile und Lager auf, um die Lebensdauer des Produkts zu verlängern.

2. Vermeiden Sie die langfristige Verwendung oder Lagerung dieses Produkts in einer feuchten, kalten oder heißen Umgebung.

3. Bitte bewahren Sie dieses Produkt bei Nichtgebrauch an einem sicheren Ort auf.

Hersteller: Shanghaimuxinmuyeyouxiangongsi

Adresse: Shuangchenglu 803nong11hao1602A-1609shi, baoshanqu,
Shanghai 200000 CN.

Nach AUS importiert: SIHAO PTY LTD, 1 ROKEVA STREETEASTWOOD NSW
2122 Australien

Importiert in die USA: Sanven Technology Ltd., Suite 250, 9166 Anaheim Place,
Rancho Cucamonga, CA 91730



E-CrossStu GmbH

Mainzer Landstr.69, 60329 Frankfurt am Main.



YH CONSULTING LIMITED.

C/O YH Consulting Limited Office 147, Centurion House,
London Road, Staines-upon-Thames, Surrey, TW18 4AX

VEVOR[®]
TOUGH TOOLS, HALF PRICE

Technischer Support und E-Garantie-Zertifikat
www.vevor.com/support

VEVOR[®]

TOUGH TOOLS, HALF PRICE

Supporto tecnico e certificato di garanzia
elettronica www.vevor.com/support

MANUALE UTENTE KART A PEDALI

Modello: E01-1

Continuiamo a impegnarci per fornirvi strumenti a prezzi competitivi.

"Risparmia la metà", "Metà prezzo" o qualsiasi altra espressione simile da noi utilizzata rappresenta solo una stima del risparmio che potresti trarre dall'acquistare determinati strumenti con noi rispetto ai principali marchi più importanti e non significa necessariamente coprire tutte le categorie di strumenti offerti da noi. Ti ricordiamo di verificare attentamente quando effettui un ordine con noi se stai effettivamente risparmiando la metà rispetto ai migliori marchi principali.

VEVOR[®]
TOUGH TOOLS, HALF PRICE

MAPPA DEL PEDALE

MODELLO:E01-1



Nota: il prodotto effettivo che ricevi ne determina l'aspetto.

HAI BISOGNO DI AIUTO? CONTATTACI!

Hai domande sul prodotto? Hai bisogno di supporto tecnico? Non esitate a contattarci:

Supporto

**tecnico e certificato di garanzia elettronica [www.vevor.com/
support](http://www.vevor.com/support)**

Queste sono le istruzioni originali, leggere attentamente tutte le istruzioni del manuale prima dell'uso. VEVOR si riserva una chiara interpretazione del nostro manuale d'uso. L'aspetto del prodotto sarà soggetto al prodotto ricevuto. Ti preghiamo di perdonarci se non ti informeremo più se sono presenti aggiornamenti tecnologici o software sul nostro prodotto.

1. Avviso

Avviso di sicurezza: gli utenti e il tutore devono leggere attentamente le istruzioni prima dell'uso e conservarlo adeguatamente per riferimento futuro. Non utilizzato in conformità con le istruzioni può compromettere la sicurezza dei bambini.

1. Questo prodotto deve essere assemblato da un adulto.
2. Per garantire un utilizzo sicuro, installare e collegare il montante e saldamente, la coppia di serraggio nel bullone di connessione posteriore è ≥ 70 N.
3. Quando un bambino è in bicicletta, non è consentito spingerlo da parte di altri bambini






2. Avvertenza

1. Questo prodotto è adatto a bambini di età compresa tra 3 e 8 anni. Il carico massimo è 66 libbre.
2. Il bambino deve essere accompagnato da un adulto quando utilizza questo prodotto.
3. Gli adulti devono controllare e assicurarsi che tutte le parti siano a posto e collegate saldamente prima dell'uso.
4. Non è consentito utilizzare questo prodotto su scale, soglie, gradini e simili luoghi. Si prega di utilizzare questo prodotto su un luogo pianeggiante con ostacoli.
5. Non è consentito posizionare alcun carico su questo prodotto. Altrimenti, stabilità del prodotto sarà influenzato.
6. Per evitare il soffocamento, tenere lontana la copertura/pellicola di plastica dai bambini.
7. Questo prodotto è realizzato in plastica e metallo

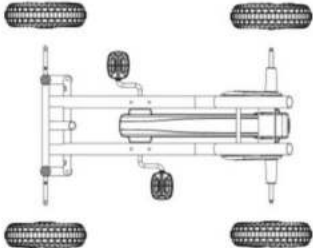
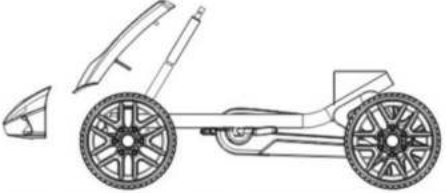
3. Parametro principale

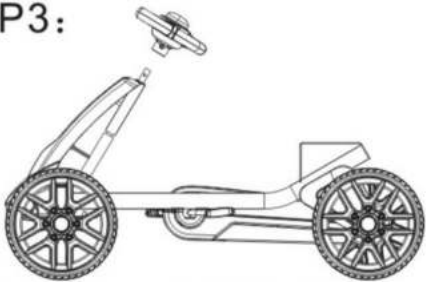
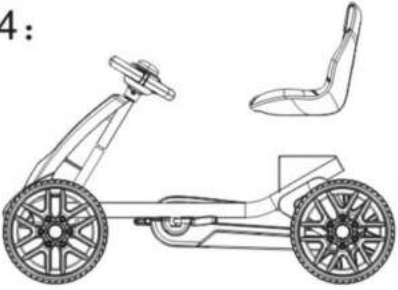
1. Modello: E01-1
2. Carico limitato: 66 libbre.
3. Niente freni e cinture di sicurezza
4. Il sedile può essere regolato in avanti e all'indietro
5. Fascia d'età suggerita: 3-8 anni

4. Elenco dei colori

N.	Nome	Immagine	N.	Nome	Immagine
1	Telaio principale		5	Testata	
2	Volante		6	Testata	
3	Asta dello sterzo		7	ruote	
4	Posto a sedere			Pacchetto da 8 parti	

5. Processo di assemblaggio

<p>P1:</p> 	<p>P2:</p> 
<p>Inserisci un mesone di 10 cm su ciascun lato del l'assale anteriore, quindi montare la parte anteriore e ruote posteriori</p>	<p>Innanzitutto viene inserita la barra dello sterzo al tubo dello sterzo dal basso verso parte superiore del telaio. Quindi inserisci il tubo allungamento sterzo(nel part pacchetto) e volante in la barra dello sterzo. Infine, lo sterzo l'asta è bloccata con vite M5*25 e Dado autobloccante da 5 cm.</p>

<p>P3:</p> 	<p>P4:</p> 
<p>In primo luogo, installare la paletta e bloccarla con due viti autofilettanti piatte M4*12.</p> <p>In secondo luogo, inserire la paletta nella paletta, posizionare la piastra di ferro (confezione delle parti) nella posizione della vite corrispondente e bloccarla con quattro viti autofilettanti piatte 4*12. Infine, inserisci lo schienale nel telaio e bloccalo con due M24*12 piani.</p>	<p>Installare il sedile e bloccarlo con due pezzi di filettatura macchina piatta M6*30 e due pezzi di dadi autobloccanti M6.</p> <p>Assemblaggio completato!</p>

6. Manutenzione Per

garantire la sicurezza dei bambini, è necessario effettuare controlli e manutenzione regolari; 1. Applicare regolarmente olio

lubrificante sulle parti rotanti e sui cuscinetti per prolungare la vita utile del prodotto.

2. Evitare di utilizzare o conservare questo prodotto in un ambiente umido, freddo o caldo per lunghi periodi.

3. Si prega di conservare e conservare questo prodotto in un luogo sicuro quando non lo si utilizza.

Produttore: Shanghaimuxinmuyeyouxiangongsi

Indirizzo: Shuangchenglu 803nong11hao1602A-1609shi, baoshanqu, shanghai 200000 CN.

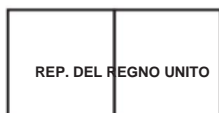
Importato in AUS: SIHAO PTY LTD, 1 ROKEVA STREETEASTWOOD NSW 2122Australia

Importato negli Stati Uniti: Sanven Technology Ltd., Suite 250, 9166 Anaheim Place, Rancho Cucamonga, CA 91730



E-CrossStu GmbH

Mainzer Landstr.69, 60329 Francoforte sul Meno.



YH CONSULENZA LIMITATA.

C/O YH Consulting Limited Ufficio 147, Centurion House, London Road, Staines-upon-Thames, Surrey, TW18 4AX

VEVOR[®]
TOUGH TOOLS, HALF PRICE

**Supporto tecnico e certificato di garanzia
elettronica www.vevor.com/support**

VEVOR[®]

TOUGH TOOLS, HALF PRICE

Soporte técnico y certificado de garantía
electrónica www.vevor.com/support

MANUAL DE USUARIO DEL KART A PEDALES

Modelo:E01-1

Seguimos comprometidos a proporcionarle herramientas a precios competitivos.

"Ahorre a mitad de precio", "A mitad de precio" o cualquier otra expresión similar utilizada por nosotros solo representa una estimación de los ahorros que podría beneficiarse al comprar ciertas herramientas con nosotros en comparación con las principales marcas y no significa necesariamente cubrir todas las categorías de herramientas ofrecidas por nosotros. Le recordamos que, cuando realice un pedido con nosotros, verifique cuidadosamente si realmente está ahorrando la mitad en comparación con las principales marcas.

VEVOR[®]
TOUGH TOOLS, HALF PRICE

MAPA DE PEDALES

MODELO:E01-1



Nota: El producto real que recibe determina su apariencia.

¿NECESITAR AYUDA? ¡CONTÁCTANOS!

¿Tiene preguntas sobre el producto? ¿Necesita soporte técnico? No dude en contactarnos:
Soporte

técnico y certificado de garantía electrónica www.vevor.com/support

Estas son las instrucciones originales; lea atentamente todas las instrucciones del manual antes de operar. VEVOR se reserva una interpretación clara de nuestro manual de usuario. La apariencia del producto estará sujeta al producto que recibió. Perdone que no le informaremos nuevamente si hay actualizaciones de tecnología o software en nuestro producto.

1.Aviso

Advertencia de seguridad: Los usuarios y tutores deben leer atentamente las instrucciones. antes de usarlo, y guárdelo adecuadamente para referencia futura. No utilizado en seguir las instrucciones puede afectar la seguridad de los niños.

1. Este producto debe ser ensamblado por un adulto.
2. Para garantizar un uso seguro, instale y conecte el elevador y Sillín firmemente. El par de apriete en el perno de conexión posterior es ≥ 70 N.
3. Cuando un niño está en bicicleta, no se permite que otros niños lo empujen.

2.Advertencia

1. Este producto es adecuado para niños de 3 a 8 años. La carga máxima es 66 libras.
2. El niño debe estar acompañado por un adulto cuando utilice este producto.
3. Los adultos deben verificar y asegurarse de que todas las piezas estén bien y conectadas firmemente. antes de usar.
4. No está permitido utilizar este producto en escaleras, umbrales, escalones y similares. Lugares. Utilice este producto en un lugar plano con obstáculos.
5. No se permite colocar ninguna carga sobre este producto. De lo contrario, la estabilidad del producto se verá afectado.
6. Para evitar asfixia, mantenga alejada la cubierta/película de plástico. de los niños.
7. Este producto está hecho de plástico y metal.

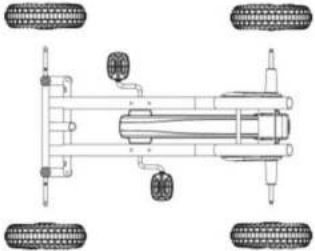
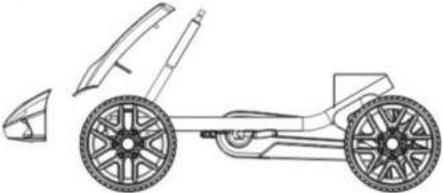
3.Parámetro principal

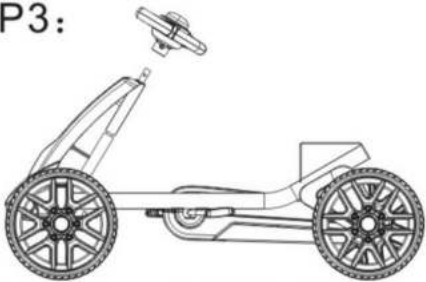
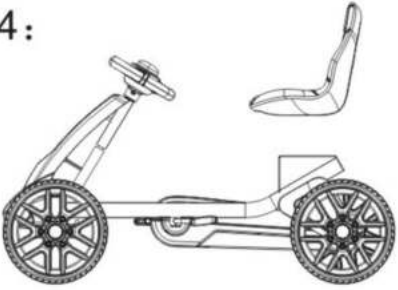
1. Modelo: E01-1
2. Carga limitada: 66 libras.
3. Sin frenos ni cinturones de seguridad.
4. El asiento se puede ajustar hacia adelante y hacia atrás.
5. Rango de edad sugerido: 3-8 años

4. Lista de pagos

No.	Nombre	Imagen	No.	Nombre	Imagen
1	Marco principal		5	culata	
2	Volante		6	culata	
3	Barra de dirección		7	ruedas	
4	Asiento			Paquete de 8 piezas	

5. Proceso de montaje

<p>P1:</p> 	<p>P2:</p> 
<p>Coloque un mesón de 10 cm a cada lado de el eje delantero, luego monte los ejes delantero y ruedas traseras</p>	<p>En primer lugar, se inserta la barra de dirección en al tubo de dirección desde abajo hacia parte superior del marco. Luego inserte el tubo de alargamiento de dirección (en la parte paquete) y el volante en la barra de dirección. Finalmente, la dirección La varilla está bloqueada con un tornillo M5*25 y Tuerca autoblocante de 5cm.</p>

<p>P3:</p> 	<p>P4:</p> 
<p>En primer lugar, instale el cabezal y asegúrelo con dos tornillos de rosca planos M4*12. En segundo lugar, coloque el cabezal en el cabezal, coloque la placa de hierro (paquete de piezas) en la posición del tornillo correspondiente y asegúrelo con cuatro tornillos de rosca planos de 4*12. Finalmente, coloque el respaldo en el marco y asegúrelo con dos M24*12 pisos.</p>	<p>Instale el asiento y asegúrelo con dos piezas de rosca plana para máquina M6*30 y dos piezas de tuercas autoblocantes M6.</p> <p>¡Montaje completo!</p>

6.Mantenimiento Para

garantizar la seguridad de los niños, se deben realizar controles y mantenimiento regulares; 1.

Coloque aceite

lubricante en las piezas giratorias y en los cojinetes con regularidad para prolongar la vida útil del producto.

2. Evite usar o almacenar este producto en un ambiente húmedo, frío o caliente durante un período prolongado.

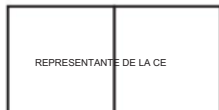
3. Mantenga y guarde este producto en un lugar seguro cuando no lo utilice.

Fabricante: Shanghaimuxinmuyeyouxiangongsi

Dirección: Shuangchenglu 803nong11hao1602A-1609shi, baoshanqu, shanghai 200000 CN.

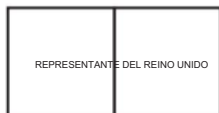
Importado a AUS: SIHAO PTY LTD, 1 ROKEVA STREETEASTWOOD NSW 2122 Australia

Importado a EE. UU.: Sanven Technology Ltd., Suite 250, 9166 Anaheim Place, Rancho Cucamonga, CA 91730



E-CrossStu GmbH

Mainzer Landstr.69, 60329 Fráncfort del Meno.



YH CONSULTING LIMITADO.

C/O YH Consulting Limited Oficina 147, Centurion House, London Road, Staines upon Thames, Surrey, TW18 4AX

VEVOR[®]
TOUGH TOOLS, HALF PRICE

Soporte técnico y certificado de garantía
electrónica www.vevor.com/support

VEVOR[®]

TOUGH TOOLS, HALF PRICE

Wsparcie techniczne i certyfikat e-gwarancji
www.vevor.com/support

INSTRUKCJA OBSŁUGI PEDAŁÓW

Model: E01-1

Nadal dokładamy wszelkich starań, aby zapewnić Państwu narzędzia w konkurencyjnej cenie. „Zaoszczędź o połowę”, „o połowę ceny” lub inne podobne wyrażenia używane przez nas przedstawiają jedynie szacunkową oszczędność, jaką możesz zyskać kupując u nas określone narzędzia w porównaniu z głównymi najlepszymi markami i niekoniecznie oznaczają uwzględnienie wszystkich kategorii oferowanych narzędzi przez nas. Przypominamy, aby podczas składania zamówienia u nas dokładnie sprawdzić, czy faktycznie oszczędzasz połowę w porównaniu z czołowymi markami.

VEVOR[®]
TOUGH TOOLS, HALF PRICE

MAPA PEDAŁÓW

MODEL:E01-1



Uwaga: rzeczywisty produkt, który otrzymasz, określa jego wygląd.

POTRZEBUJESZ POMOCY? SKONTAKTUJ SIĘ Z NAMI!

Masz pytania dotyczące produktu? Potrzebujesz wsparcia technicznego? Prosimy o kontakt:
Wsparcie

techniczne i certyfikat e-gwarancji www.vevor.com/support

To jest oryginalna instrukcja. Przed przystąpieniem do obsługi prosimy o dokładne zapoznanie się ze wszystkimi instrukcjami. VEVOR zastrzega sobie jasną interpretację naszej instrukcji obsługi. Wygląd produktu zależy od produktu, który otrzymałeś. Proszę wybaczyć nam, że nie będziemy ponownie informować Państwa, jeśli pojawią się jakieś aktualizacje technologii lub oprogramowania naszego produktu.

1. Uwaga

Ostrzeżenie dotyczące bezpieczeństwa: Użytkownicy i opiekunowie muszą uważnie przeczytać instrukcję przed użyciem i należy go odpowiednio zachować do wykorzystania w przyszłości. Nie używany w zgodzie z instrukcją może mieć wpływ na bezpieczeństwo dzieci.

1. Ten produkt musi być montowany przez osobę dorosłą.
2. W celu zapewnienia bezpiecznego użytkowania należy zamontować i podłączyć pion oraz mocno siódło, moment dokręcania tylnej śruby łączącej wynosi $\geq 70N$.
3. Gdy dziecko porusza się na rowerze, nie wolno pchać go przez inne dzieci

2. Ostrzeżenie

1. Ten produkt jest odpowiedni dla dzieci w wieku 3-8 lat. Maksymalne obciążenie wynosi 66 funtów.
2. Podczas korzystania z tego produktu dziecku powinna towarzyszyć osoba dorosła.
3. Dorośli muszą sprawdzić i upewnić się, że wszystkie części są w porządku i dobrze połączone przed użyciem.
4. Nie wolno używać tego produktu na schodach, progach, stopniach i tym podobnych Miejsca. Proszę używać tego produktu na płaskim miejscu z przeszkodami.
5. Nie wolno umieszczać żadnego ładunku na tym produkcie. W przeciwnym razie stabilność produktu będzie to miało wpływ.
6. Aby uniknąć uduszenia, należy trzymać plastikową osłonę/folię z daleka od dzieci.
7. Ten produkt jest wykonany z tworzywa sztucznego i metalu

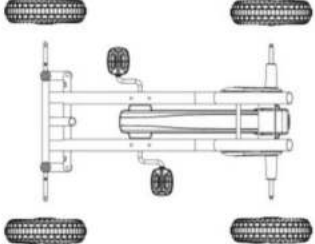
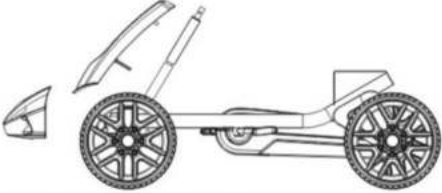
3. Główny parametr

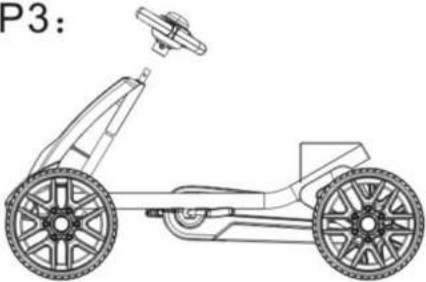
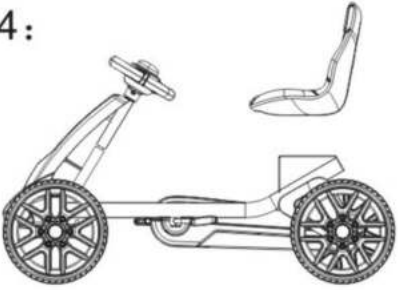
1. Model: E01-1
2. Ograniczone obciążenie: 66 funtów.
3. Żadnych hamulców i pasów bezpieczeństwa
4. Fotel można regulować do przodu i do tyłu
5. Sugerowany przedział wiekowy: 3-8 lat

4. Lista płatności

Nie. Imię	Zdjęcie	Nie. Imię	Zdjęcie
1	Rama główna	5 Głowica	
2	Kierownica	6 Głowica	
3	Drażek kierowniczy	7 Koło	
4	Siedziba	Pakiet 8 części	

5. Proces montażu

<p>P1:</p> 	<p>P2:</p> 
<p>Do każdej strony dopasuj mezon o średnicy 10 cm oś przednią, następnie zamontuj przód i tylne koła</p>	<p>Najpierw wkładany jest drążek kierowniczy do rury kierowniczej od dołu do górę ramy. Następnie włóż rurka podłużna układu kierowniczego (w cz Pakiet) i kierownica w drążek kierowniczy. Wreszcie układ kierowniczy pręt jest blokowany śrubą M5*25 i Nakrętka samozabezpieczająca 5cm.</p>

<p>P3:</p> 	<p>P4:</p> 
<p>Po pierwsze, zainstaluj wrzeciennik i zablokuj dwoma płaskimi wkrętami samogwintującymi M4*12. Po drugie, włóż wrzeciennik w wrzeciennik, umieść żelazną płytkę (pakiet części) w odpowiedniej pozycji śruby i zablokuj ją czterema płaskimi wkrętami samogwintującymi 4*12. Na koniec włóż oparcie w ramę i zablokuj je dwoma Mieszkaniami M24*12.</p>	<p>Zamontuj siedzisko i zablokuj je dwoma kawałki płaskiego gwintu maszynowego M6*30 i dwie sztuki nakrętek samozabezpieczających M6.</p> <p>Montaż zakończony!</p>

6.Konserwacja Aby

zapewnić bezpieczeństwo dzieci, należy regularnie sprawdzać i konserwować; 1. Regularnie smaruj części obrotowe i łożysko

olejem smarowym, aby wydłużyć żywotność produktu.

2. Unikaj używania i przechowywania tego produktu w wilgotnym, zimnym lub gorącym środowisku przez dłuższy czas.

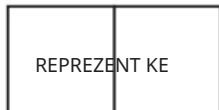
3. Proszę konserwować i przechowywać ten produkt w bezpiecznym miejscu, gdy nie jest używany.

Producent: Shanghaimuxinmuyeyouxiangongsi

Adres: Shuangchenglu 803nong11hao1602A-1609shi, baoshanqu, szanghaj
200000 CN.

Import do AUS: SIHAO PTY LTD, 1 ROKEVA STREETEASTWOOD NSW
2122 Australii

Import do USA: Sanven Technology Ltd., Suite 250, 9166 Anaheim Place, Rancho
Cucamonga, CA 91730



E-CrossStu GmbH

Mainzer Landstr.69, 60329 Frankfurt nad Menem.



YH CONSULTING SPÓŁKA Z OGRANICZONĄ ODPOWIEDZIALNOŚCIĄ.

C/O YH Consulting Limited Office 147, Centurion House,
London Road, Staines-upon-Thames, Surrey, TW18 4AX

VEVOR[®]
TOUGH TOOLS, HALF PRICE

Wsparcie techniczne i certyfikat e-gwarancji
www.vevor.com/support

VEVOR[®]

TOUGH TOOLS, HALF PRICE

Technische ondersteuning en e-garantiecertificaat
www.vevor.com/support

PEDAL KART GEBRUIKERSHANDLEIDING

Model:E01-1

We blijven ons inzetten om u gereedschap tegen een concurrerende prijs te bieden.

'Bespaar de helft', 'Halve prijs' of andere soortgelijke uitdrukkingen die door ons worden gebruikt vertegenwoordigen slechts een schatting van de besparingen die u zou kunnen profiteren als u bepaalde gereedschappen bij ons koopt in vergelijking met de grote topmerken en betekenen niet noodzakelijkerwijs dat ze alle aangeboden categorieën gereedschappen dekken. door ons. Wij verzoeken u vriendelijk om bij het plaatsen van een bestelling bij ons goed na te gaan of u daadwerkelijk de helft bespaart in vergelijking met de grote topmerken.

VEVOR[®]
TOUGH TOOLS, HALF PRICE

PEDAALKAART

MODEL:E01-1



Let op: Het daadwerkelijke product dat u ontvangt, bepaalt de uitstraling.

HULP NODIG? NEEM CONTACT MET ONS OP!

Heeft u productvragen? Technische ondersteuning nodig? Neem gerust contact met ons op:

Technische

**ondersteuning en e-garantiecertificaat [www.vevor.com/
support](http://www.vevor.com/support)**

Dit is de originele instructie. Lees alle instructies in de handleiding zorgvuldig door voordat u ermee aan de slag gaat. VEVOR behoudt zich een duidelijke interpretatie van onze gebruikershandleiding voor. Het uiterlijk van het product is afhankelijk van het product dat u heeft ontvangen. Vergeef ons alstublieft dat we u niet opnieuw informeren als er technologie- of software-updates zijn voor ons product.

1.Opmerking

Veiligheidswaarschuwing: gebruikers en voogd moeten de instructies zorgvuldig lezen voor gebruik, en bewaar het op de juiste manier voor toekomstig gebruik. Niet gebruikt overeenstemming met de instructies kan de veiligheid van kinderen beïnvloeden.

1. Dit product moet door volwassenen worden gemonteerd.
2. Om een veilig gebruik te garanderen, installeert en sluit u de stijgleiding aan en sluit u deze aan Zadelvast aandraaien, aanhaalmoment in achterste verbindingbout is $\geq 70N$.
3. Wanneer een kind op de fiets zit, is het niet toegestaan om door andere kinderen te worden geduwd




2.Waarschuwing

1. Dit product is geschikt voor kinderen van 3-8 jaar oud. Maximale belasting bedraagt 66 pond.
2. Het kind moet bij gebruik van dit product door een volwassene worden begeleid.
3. Volwassenen moeten controleren of alle onderdelen in orde zijn en stevig zijn aangesloten voordat u het gebruikt.
4. Het is niet toegestaan dit product te gebruiken op trappen, drempels, treden en dergelijke plaatsen. Gebruik deze producten op een vlakke plaats met obstakels.
5. Het is niet toegestaan om dit product te belasten. Anders productstabiliteit zal worden beïnvloed.
6. Om verstikking te voorkomen, dient u de plastic hoes/folie uit de buurt te houden van kinderen.
7. Dit product is gemaakt van plastic en metaal

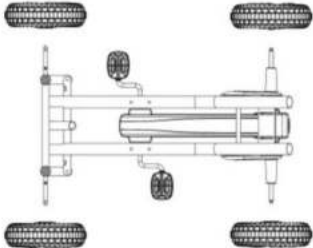
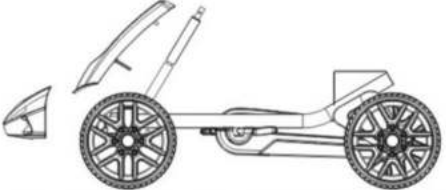
3. Hoofdparameter

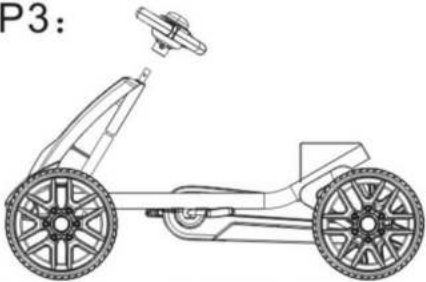
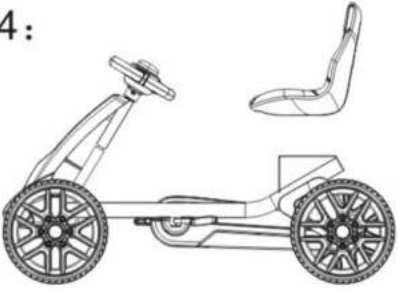
1. Model: E01-1
2. Belasting beperkt: 66 lbs.
3. Geen remmen en veiligheidsgordels
4. De stoel kan naar voren en naar achteren worden versteld
5. Aanbevolen leeftijdscategorie: 3-8 jaar oud

4. Paitlijst

Nee.	Naam	Afbeelding	Nee.	Naam	Afbeelding
1	Hoofdframe		5	Hoofdvoorraad	
2	Stuur		6	Hoofdvoorraad	
3	Stuurstang		7	wiel	
4	Zitplaats		8	Onderdelenpakket	

5. Montageproces

<p>P1:</p> 	<p>P2:</p> 
<p>Plaats aan elke kant een meson van 10 cm de vooras, monteer vervolgens de voor- en achterwielen</p>	<p>Eerst wordt de stuurstang erin gestoken naar de stuurbuis van onder naar bovenkant van het frame. Plaats vervolgens de stuurverlengbuis (in het onderdeel pakket) en het stuur in de stuurstang. Tenslotte de besturing staaf is vergrendeld met M5*25schroef en Zelfborgende moer van 5 cm.</p>

<p>P3:</p> 	<p>P4:</p> 
<p>Installeer eerst de kop en vergrendel deze met twee M4 * 12 platte tapschroeven.</p> <p>Ten tweede plaats de kop in de kop, plaats de ijzeren plaat (onderdelenpakket) in de overeenkomstige schroefpositie en vergrendel deze met vier 4 * 12 platte tapschroeven. Plaats ten slotte de rugleuning in het frame en vergrendel deze met twee</p> <p>M24*12 platte vlakken.</p>	<p>Installeer de stoel en vergrendel deze met twee stukken M6*30 platte machinedraad en twee stukken M6 zelfborgende moeren.</p> <p>Montage voltooid!</p>

6. Onderhoud Om de

veiligheid van kinderen te garanderen, moeten er regelmatig controles en onderhoud plaatsvinden; 1.

Breng regelmatig

smeerolie aan op roterende onderdelen en lagers voor een langere levensduur van het product.

2. Vermijd langdurig gebruik of opslag van dit product in een vochtige, koude of warme omgeving.

3. Bewaar dit product op een veilige plaats als u het niet gebruikt.

Fabrikant: Shanghaimuxinmuyeyouxiangongsi

Adres: Shuangchenglu 803nong11hao1602A-1609shi, baoshanqu, shanghai
200000 CN.

Geïmporteerd naar AUS: SIHAO PTY LTD, 1 ROKEVA STREETEASTWOOD NSW
2122 Australië

Geïmporteerd naar de VS: Sanven Technology Ltd., Suite 250, 9166 Anaheim
Place, Rancho Cucamonga, CA 91730



E-CrossStu GmbH
Mainzer Landstr.69, 60329 Frankfurt am Main.



YH CONSULTING LIMITED.
C/O YH Consulting Limited Kantoor 147, Centurion House,
London Road, Staines-upon-Thames, Surrey, TW18 4AX

VEVOR[®]
TOUGH TOOLS, HALF PRICE

Technische ondersteuning en e-
garantiecertificaat www.vevor.com/support

VEVOR[®]

TOUGH TOOLS, HALF PRICE

Teknisk support och e-garanticertifikat

www.vevor.com/support

PEDAL KART ANVÄNDARHANDBOK

Modell:E01-1

Vi fortsätter att vara engagerade i att ge dig verktyg till konkurrenskraftiga priser.

"Spara hälften", "halva priset" eller andra liknande uttryck som används av oss representerar bara en uppskattning av besparingar du kan dra nytta av att köpa vissa verktyg hos oss jämfört med de stora toppmärkena och betyder inte nödvändigtvis att täcka alla kategorier av verktyg som erbjuds av oss. Du påminns vänligen om att noggrant kontrollera när du gör en beställning hos oss om du faktiskt sparar hälften i jämförelse med de främsta stora varumärkena.

VEVOR[®]
TOUGH TOOLS, HALF PRICE

PEDALKARTA

MODELL:E01-1



Obs: Den faktiska produkten du får avgör dess utseende.

BEHÖVER HJÄLP? KONTAKTA OSS!

Har du produktfrågor? Behöver du teknisk support? Kontakta oss gärna: **Teknisk support och e-**
garanticertifikat www.vevor.com/support

Detta är den ursprungliga instruktionen, läs alla instruktioner noggrant innan du använder den. VEVOR reserverar sig för en tydlig tolkning av vår användarmanual. Utseendet på produkten är beroende av den produkt du fått. Ursäkta oss att vi inte kommer att informera dig igen om det finns någon teknik eller mjukvaruuppdateringar på vår produkt.

1. Observera

Säkerhetsvarning: Användare och vårdnadshavare måste läsa instruktionerna noggrant före användning och vänligen förvara den ordentligt för framtida referens. Används inte i enlighet med instruktionerna kan det påverka barns säkerhet.

1. Denna produkt måste monteras av en vuxen.
2. För att säkerställa en säker användning, installera och anslut stigröret och sadeltätt, Åtdragningsmomentet i den bakre anslutningsbulten är $\geq 70\text{N}$.
3. När ett barn cyklar är det inte tillåtet att trycka av andra barn









2. Varning

1. Denna produkt är lämplig för 3-8 år gamla barn. Maximal belastning är 66 pund.
2. Barn bör åtföljas av vuxen när du använder denna produkt.
3. Vuxna måste kontrollera och se till att alla delar är bra och anslutna ordentligt före användning.
4. Det är inte tillåtet att använda denna produkt i trappor, trösklar, trappor och liknande. Vänligen använd denna produkt på plan plats med hinder.
5. Det är inte tillåtet att belasta denna produkt. Annars produktstabilitet kommer att påverkas.
6. För att undvika kvävning, håll plastsyddet/filmen borta från barn.
7. Denna produkt är gjord av plast och metall

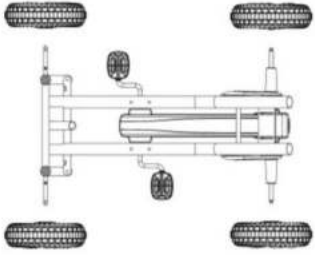
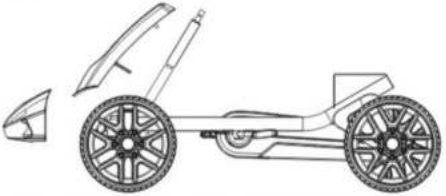
3. Huvudparameter

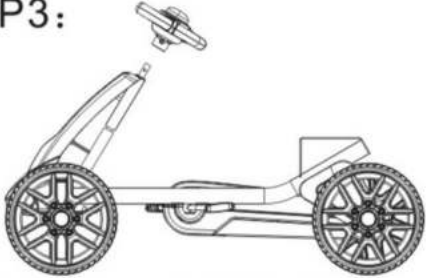
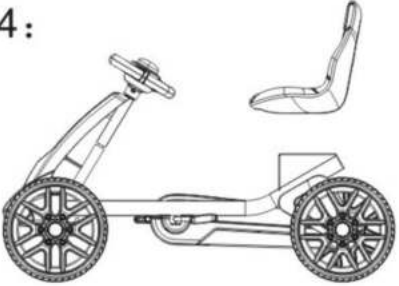
1. Modell: E01-1
2. Begränsad belastning: 66lbs.
3. Inga bromsar och säkerhetsbälten
4. Sitsen kan justeras framåt och bakåt
5. Rekommenderat åldersintervall: 3-8 år

4. Betalningslista

Nej. Namn	Bild	Nej. Namn	Bild	
1	Huvudram		5 Huvudlager	
2	Ratt		6 Huvudlager	
3	Styrstång		7 hjul	
4	Plats		8 delar paket	

5. Monteringsprocess

<p>P1:</p> 	<p>P2:</p> 
<p>Montera en 10 cm meson på varje sida av framaxeln, montera sedan fram och bakhjul</p>	<p>Först sätts styrstången in till styrröret från botten till toppen av ramen. Sätt sedan in styrförlängningsrör (i delen paket) och ratt in till styrstången. Till sist styrningen spä låses med M5*25skruv och 5 cm självlåsand mutter.</p>

<p>P3:</p> 	<p>P4:</p> 
<p>För det första, installera Headstock och lås med två M4*12 platta gängskruvar.</p> <p>För det andra, Sätt in headstocken i headstocken, placera järnplattan (delpaket) i motsvarande skruvläge och lås den med fyra 4*12 platta gängskruvar. Sätt slutligen in ryggstödet i ramen och lås det med två M24*12 lägenheter.</p>	<p>Montera sitsen och lås den med två stycken M6*30 platt maskingänga och två stycken M6 självlåsande muttrar.</p> <p>Monteringen klar!</p>

6. Underhåll För att

säkerställa barns säkerhet bör regelbunden kontroll och underhåll vidtas; 1. Placera smörjolja på roterande delar och

lager regelbundet för längre livslängd.

2. Undvik att använda eller förvara denna produkt i en fuktig, kall eller varm miljö under lång tid.

3. Underhåll och förvara denna produkt på ett säkert ställe när den inte används.

Tillverkare: Shanghaimuxinmuyeyouxiangongsi

Adress: Shuangchenglu 803nong11hao1602A-1609shi, baoshanqu,
shanghai 200000 CN.

Importerad till AUS: SIHAO PTY LTD, 1 ROKEVA STREETEASTWOOD NSW
2122 Australien

Importerad till USA: Sanven Technology Ltd., Suite 250, 9166 Anaheim Place,
Rancho Cucamonga, CA 91730



E-CrossStu GmbH
Mainzer Landstr.69, 60329 Frankfurt am Main.



YH CONSULTING LIMITED.
C/O YH Consulting Limited Office 147, Centurion House,
London Road, Staines-upon-Thames, Surrey, TW18 4AX

VEVOR[®]
TOUGH TOOLS, HALF PRICE

Teknisk support och e-garanticertifikat
www.vevor.com/support