

# **VEVOR**

**Affordable. Reliable. Home Improvement.**

**Pop Up Drain Assembly**

**MODEL: LBTMB3800**

**LBTBNA3800**

# VEVOR

Affordable. Reliable. Home Improvement.

## Pop Up Drain Assembly



**MODEL: LBTMB3800**



**LBTBNA3800**

This is the original instruction, please read all manual instructions carefully before operating. VEVOR reserves a clear interpretation of our user manual. The appearance of the product shall be subject to the product you received. Please forgive us that we won't inform you again if there are any technology or software updates on our product.

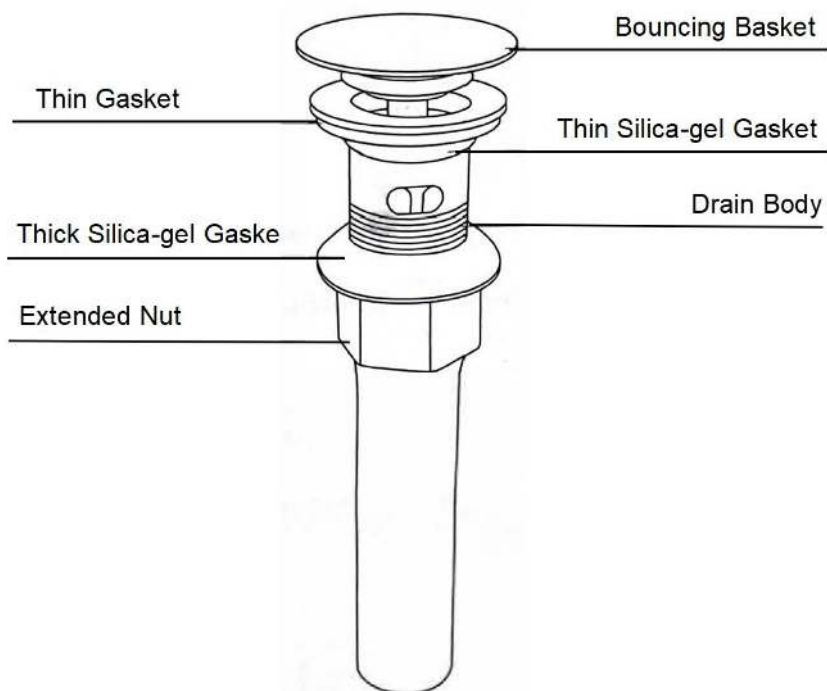


Warning-To reduce the risk of injury, users must read the instructions manual carefully.

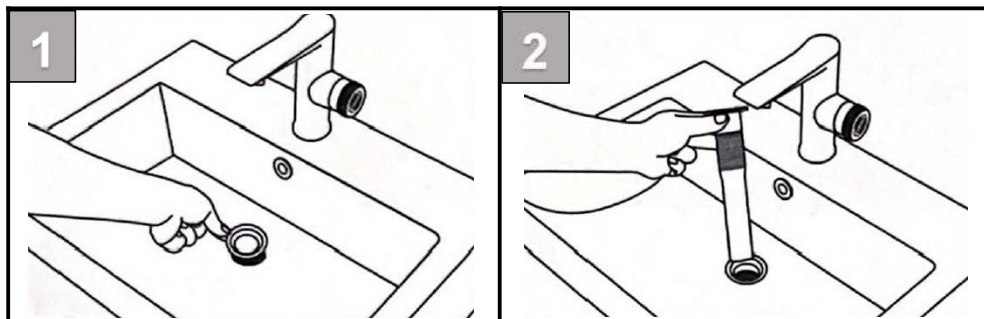
Warning-Keep away from fire sources.

## Installation Instructions

### 1.Part

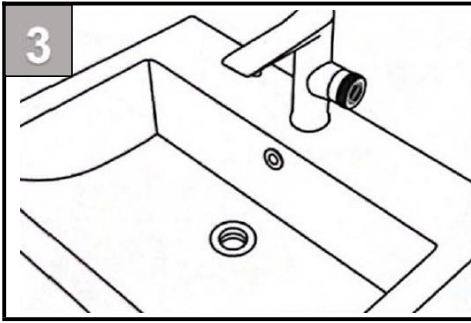


### 2.Installation Guide

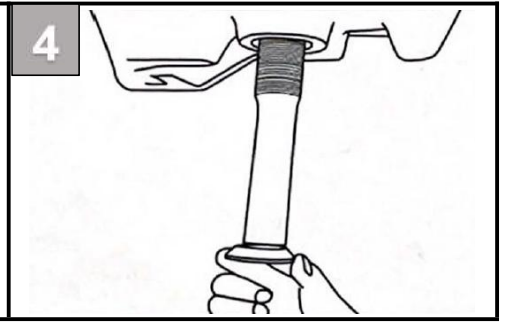


Put the thin silica-gel gasket in.

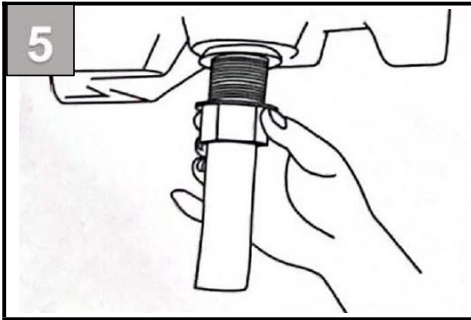
Put the drain body and thin gasket in.



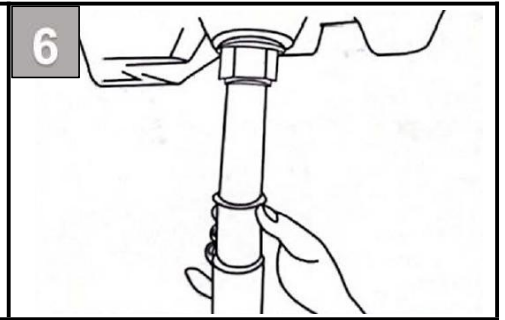
3  
Keep the drainer body to fit the wash basin hole closely.



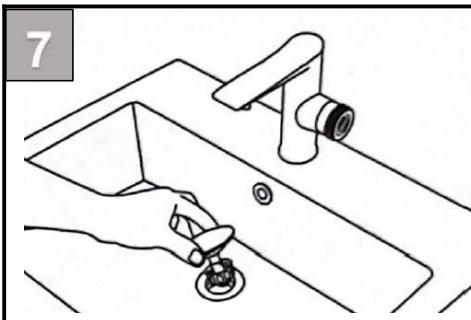
4  
Put the thick silica-gel gasket in (take care not to place the gasket reversely).



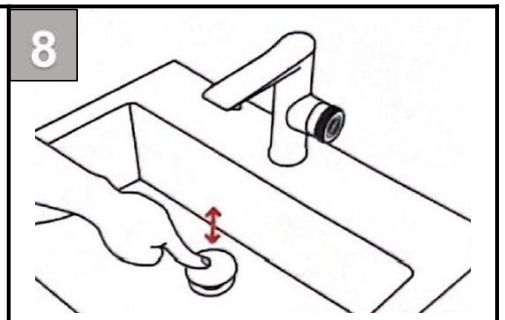
5  
Screw the extended nut on.



6  
Insert the sewer pipe directly.

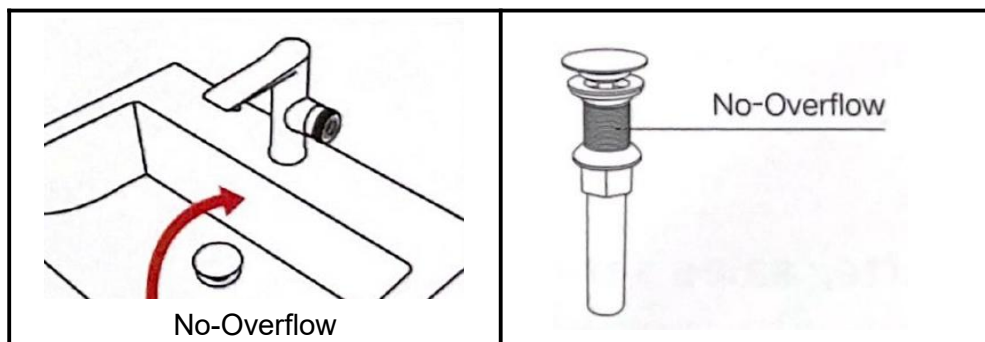
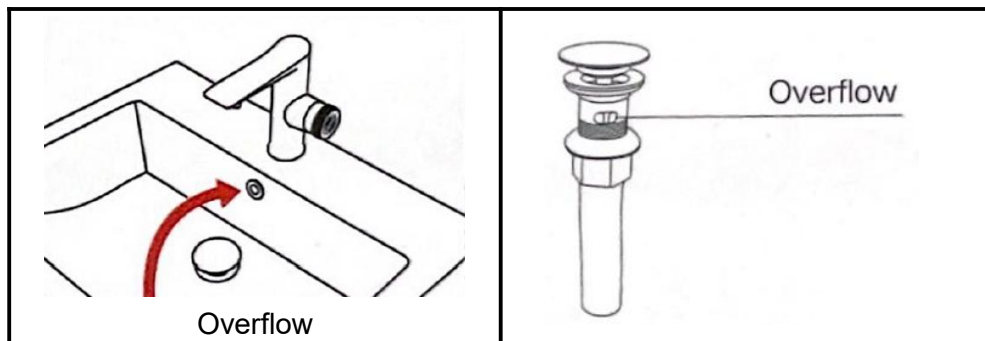


7  
Put the bouncing basket in.



8  
Finish the mounting.

## How To Choose The Drain Correctly



### Product Parameter

<b>Model</b>	LBTMB3800	LBTBNA3800
<b>Material</b>	SUS304+Brass	
<b>Colour</b>	Black	Brushed Nickel
<b>Style</b>	pop-up	
<b>Applicable basin</b>	Overflow	No-Overflow
<b>Type of plug</b>	Anti blocking	
<b>Size</b>	6.6×6.6×22cm	
<b>Suitable for drainage pipes</b>	1-1/4" Trap	

## NOTE

- 1.Regularly clean and sanitize the filter basket.
- 2.Clean the sink hole, make sure to remove debris.
3. Please avoid using plumber's putty. The seal on top is leak-free.
- 4.Silicone and plumbing tape can be used for sealing requirements.

Sanven Technology Ltd.

Address: Suite 250, 9166 Anaheim Place, Rancho Cucamonga, CA 91730



# **VEVOR**

**Affordable. Reliable. Home Improvement.**

**Zespół odpływu pop-up**

**MODEL: LBTMB3800**

**LBTBNA3800**

# VEVOR

Affordable. Reliable. Home Improvement.

## Pop Up Drain Assembly



**MODEL: LBTMB3800 LBTMBA3800**

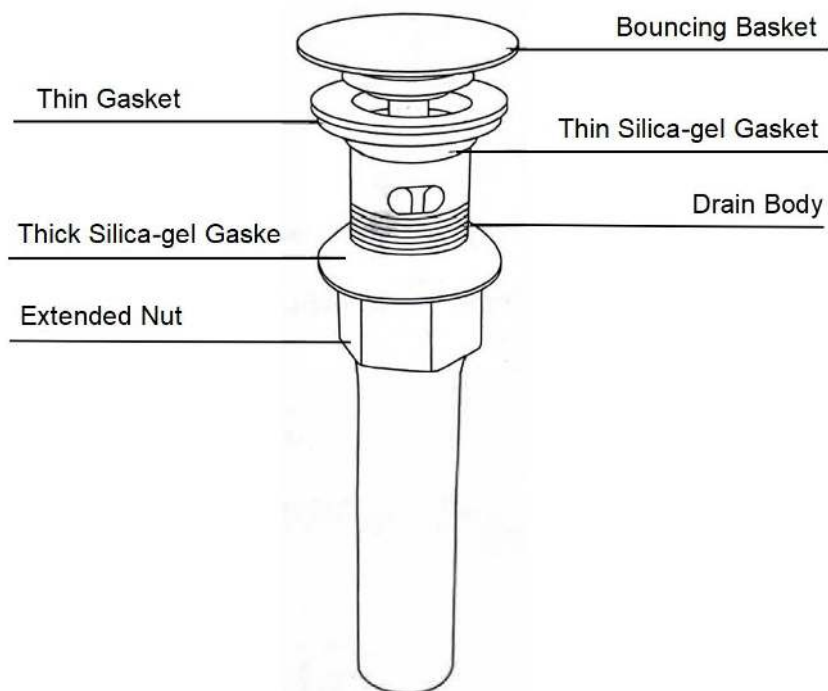
To jest oryginalna instrukcja, przed użyciem należy uważnie przeczytać wszystkie instrukcje. VEVOR zastrzega sobie jasną interpretację naszej instrukcji obsługi. Wygląd produktu będzie zależał od produktu, który otrzymałeś. Prosimy o wybaczenie, że nie poinformujemy Cię ponownie, jeśli w naszym produkcie pojawią się jakiegokolwiek aktualizacje technologiczne lub oprogramowania.



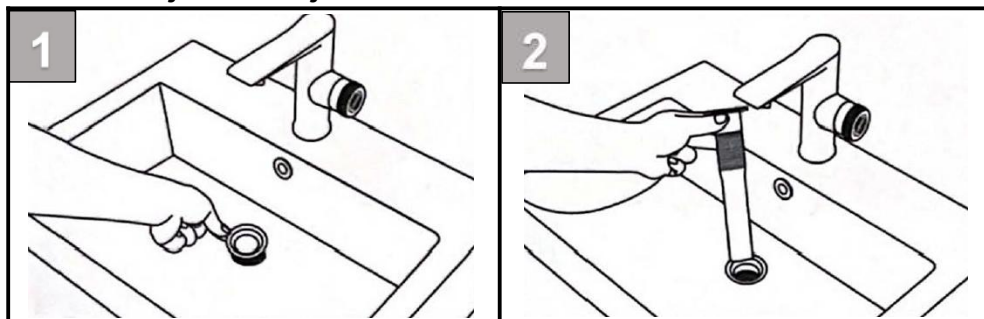
Ostrzeżenie: Aby zminimalizować ryzyko obrażeń, użytkownicy muszą uważnie przeczytać instrukcję obsługi.  
Ostrzeżenie: Trzymać z dala od źródeł ognia.

# Instrukcja instalacji

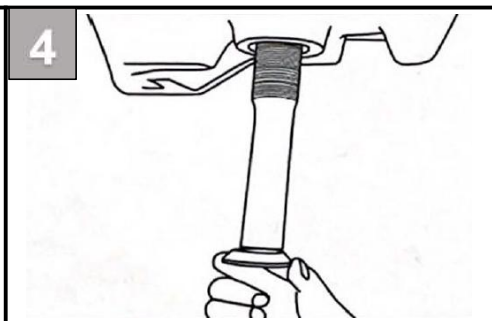
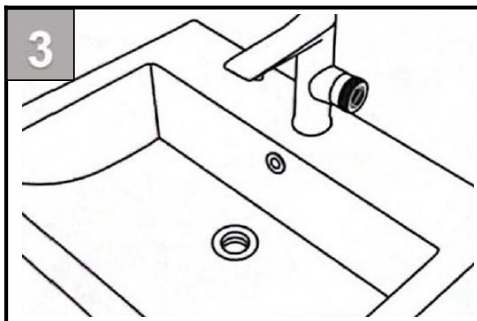
## 1. Część



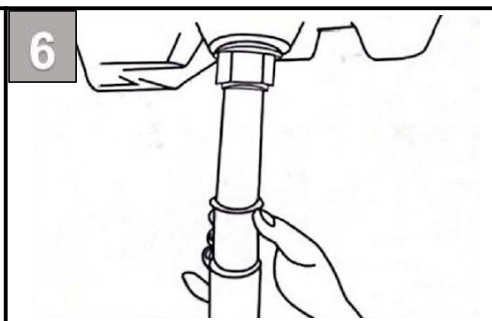
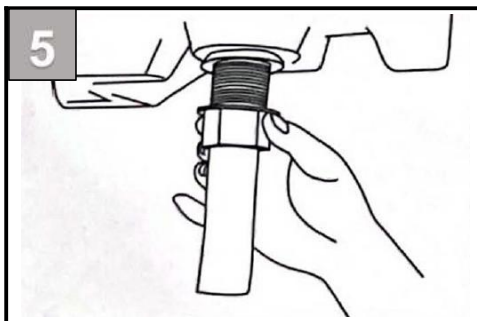
## 2. Instrukcja instalacji



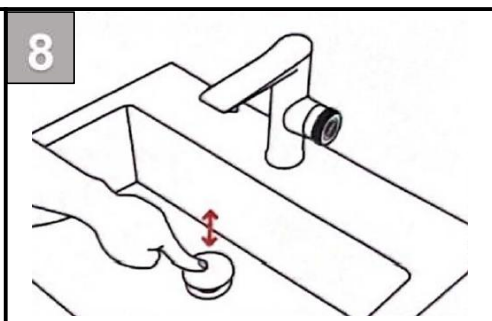
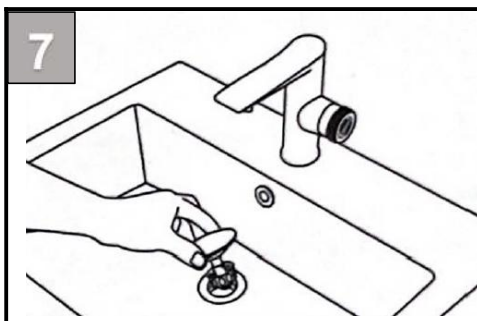
Założ cieką uszczelkę z żelu krzemionkowego. Założ korpus odpływu i cieką uszczelkę.



3 Zachowaj korpus odpływu tak, aby pasował do Włóż grubą uszczelkę z żelu krzemionkowego otwór umywalki dokładnie. (uważaj, aby nie umieścić uszczelkę odwrotnie).

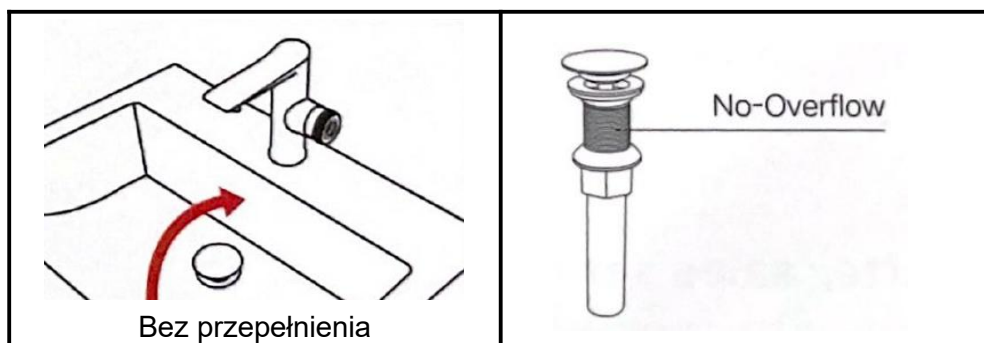
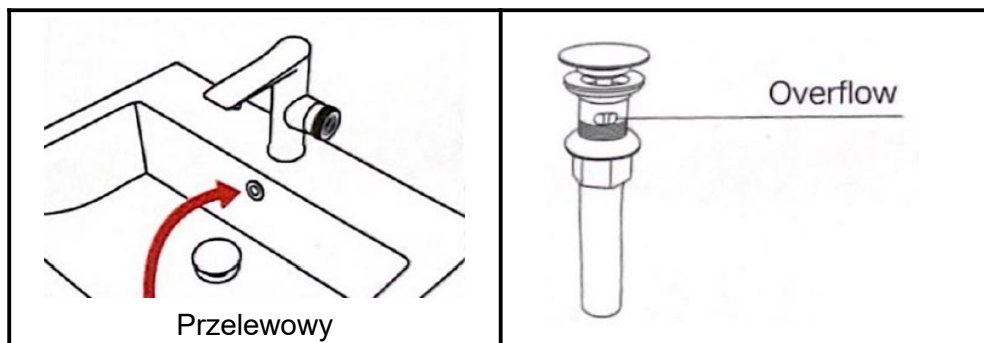


5 Nakręć przedłużoną nakrętkę. Włóż rurę kanalizacyjną bezpośrednio.



7 Zamontuj kosz do skakania. Zakończ montaż.

## Jak prawidłowo wybrać odpływ



## Parametr produktu

<b>Model</b>	LBTMB3800	LBTBNA3800
<b>Tworzywo</b>	SUS304 +Mosiądz	
<b>Kolor</b>	Czarny	Nikiel szczotkowany
<b>Styl</b>	wyskakujące okienko	
<b>Dopuszczalna miska</b>	O przepelnieniu	Brak przepływu
<b>Rodzaj wtyczki</b>	Antyblokada	
<b>Rozmiar</b>	6,6 × 6,6 × 22 cm	

<b>Odpowiedni Do rury drenażowe</b>	<b>Pułapka 1-1/4 "</b>
---	------------------------

### **NOTATKA**

1. Regularnie czyść i dezynfekuj kosz filtra.
2. Wyczyść otwór zlewu, upewnij się, że usunąłeś wszelkie zanieczyszczenia.
3. Proszę unikać stosowania szpachli hydraulicznej. Uszczelka na górze jest szczelna.
4. Do uszczelnienia można użyć taśmy silikonowej i hydraulicznej.

Sanven Technology Ltd.

Adres: Suite 250, 9166 Anaheim Place, Rancho Cucamonga, CA 91730



# **VEVOR**

**Affordable. Reliable. Home Improvement.**

**Pop-Up-Ablaufgarnitur**

**MODELL: LBTMB3800**

**LBTBNA3800**

# VEVOR

Affordable. Reliable. Home Improvement.

## Pop Up Drain Assembly



**MODELL: LBTMB3800 LBTBNA3800**

Dies ist die Originalanleitung. Bitte lesen Sie alle Anweisungen sorgfältig durch, bevor Sie das Gerät in Betrieb nehmen. VEVOR behält sich das Recht vor, die Bedienungsanleitung klar und deutlich zu interpretieren.

Das Aussehen des Produkts hängt vom gelieferten Produkt ab. Bitte haben Sie Verständnis dafür, dass wir Sie nicht erneut über Technologie- oder Software-Updates informieren.

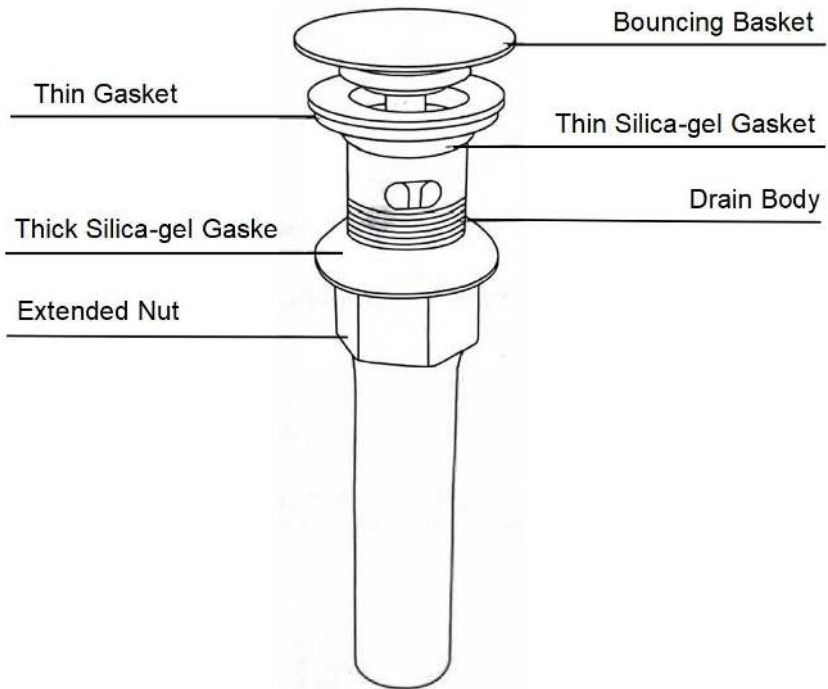


Warnung: Um das Verletzungsrisiko zu verringern, müssen Benutzer die Bedienungsanleitung sorgfältig lesen .

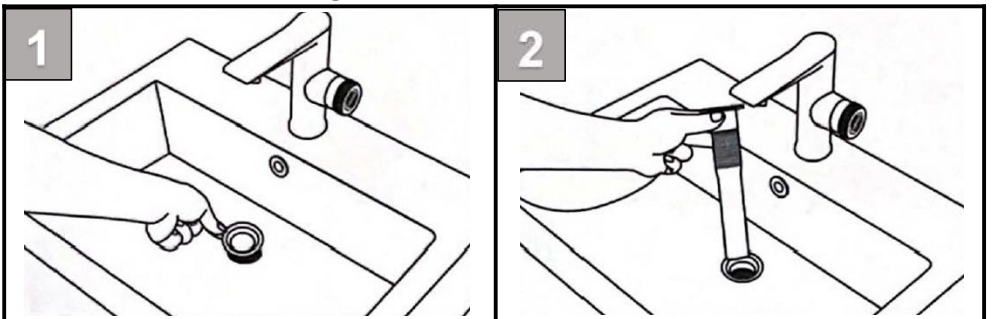
Warnung: Von Feuerquellen fernhalten.

# Installationsanweisungen

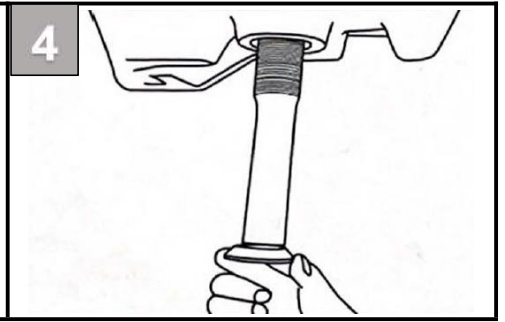
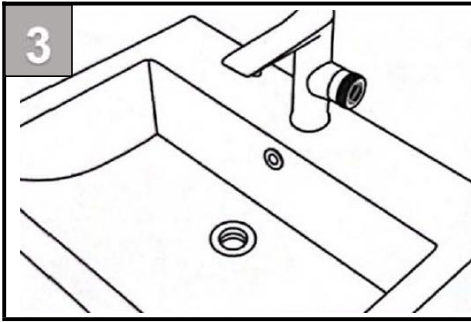
## 1. Teil



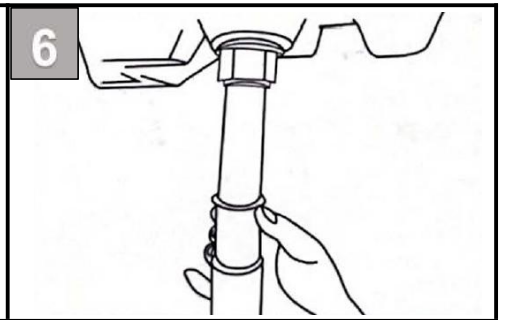
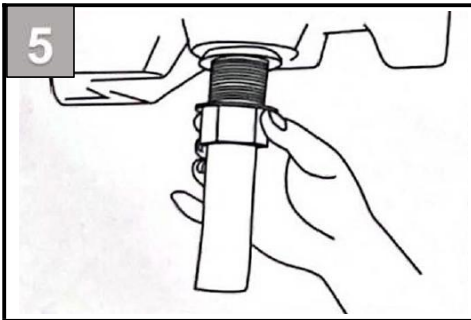
## 2. Installationsanleitung



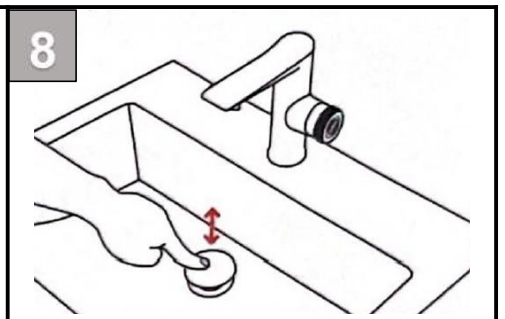
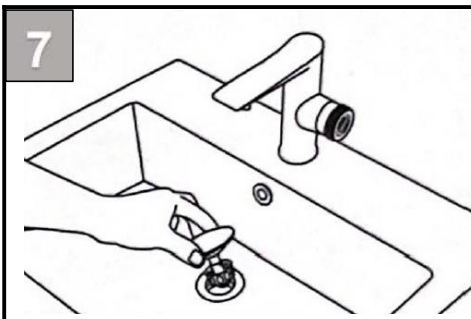
Legen Sie die dünne Kieselgeldichtung ein. Legen Sie den Ablaufkörper und die dünne Dichtung ein.



3 Halten Sie den Abtropfkörper so, dass er passt. Legen Sie die dicke Silicagel-Dichtung in Waschbeckenöffnung genau. (Achten Sie darauf, nicht die Dichtung umgekehrt).

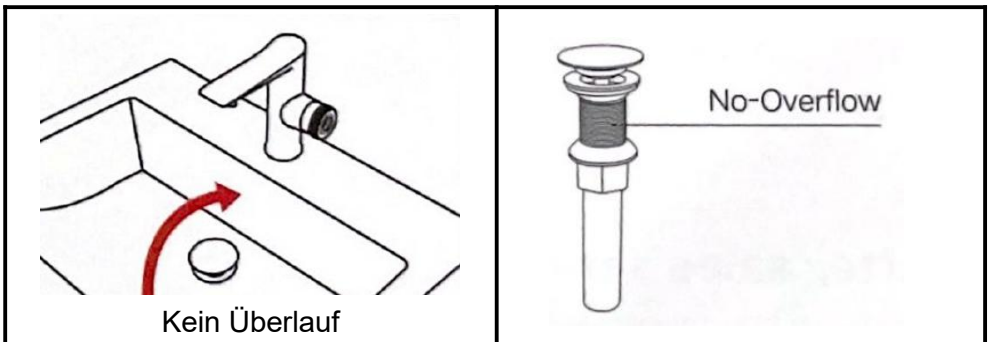
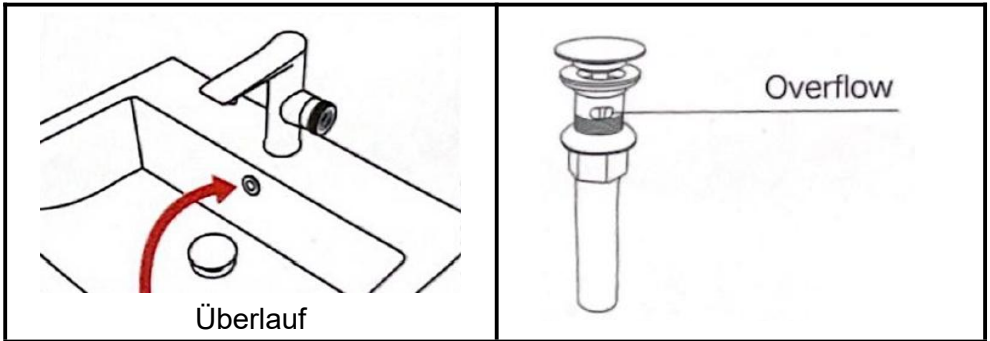


5 Überwurfmutter aufschrauben. Abwasserrohr direkt einführen.



7 Hüpfkorb einsetzen. Montage abschließen.

## So wählen Sie den Abfluss richtig aus



### Produktparameter

<b>Modell</b>	LBTMB3800	LBTBNA3800
<b>Material</b>	SUS304 + Messing	
<b>Farbe</b>	Schwarz	Gebürstetes Nickel
<b>Stil</b>	Popup	
<b>Anwendbares Becken</b>	Überlauf	No-O- Verfluss
<b>Steckertyp</b>	Antiblockierung	
<b>Größe</b>	6 . 6×6 . 6× 22 cm	
<b>Geeignet für Abflussrohre</b>	1-1/4 Zoll Falle	

## NOTIZ

1. Reinigen und desinfizieren Sie den Filterkorb regelmäßig.
2. Reinigen Sie das Spülbeckenloch und achten Sie darauf, Schmutz zu entfernen.
3. Bitte vermeiden Sie die Verwendung von Klempnerkitt. Die Dichtung oben ist dicht.
4. Zum Abdichten können Silikon- und Klempnerband verwendet werden.

Sanven Technology Ltd.

Adresse: Suite 250, 9166 Anaheim Place, Rancho Cucamonga, CA 91730



# **VEVOR**

**Affordable. Reliable. Home Improvement.**

**Ensemble de vidange escamotable**

**MODÈLE: LBTMB3800**

**LBTBNA3800**

# VEVOR

Affordable. Reliable. Home Improvement.

## Pop Up Drain Assembly



**MODÈLE: LBTMB3800 LBTBNA3800**

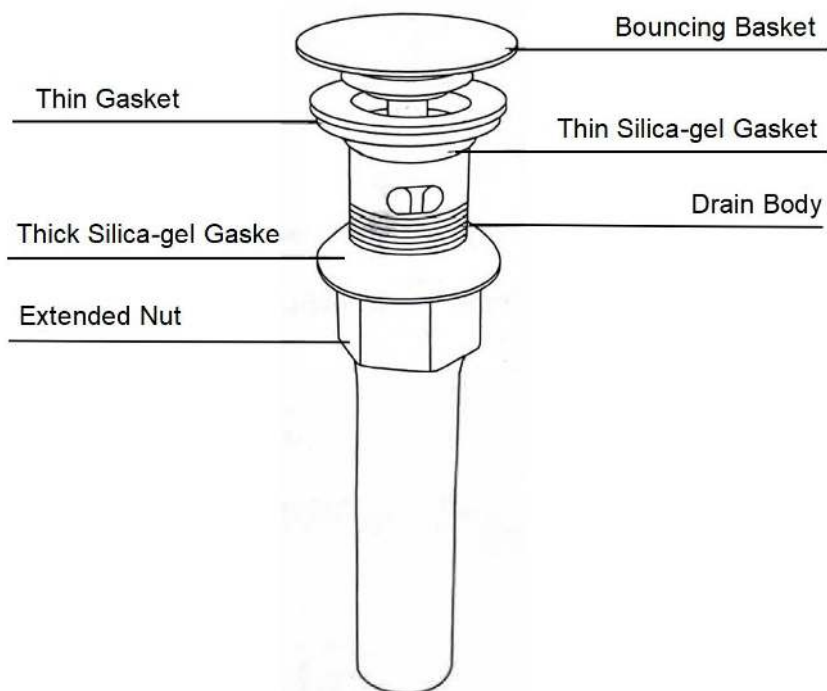
Ceci est le mode d'emploi d'origine. Veuillez lire attentivement l'intégralité du manuel avant utilisation. VEVOR se réserve le droit d'interpréter clairement ce manuel d'utilisation. L'apparence du produit dépend du produit que vous avez reçu. Veuillez nous excuser pour les éventuelles mises à jour technologiques ou logicielles.



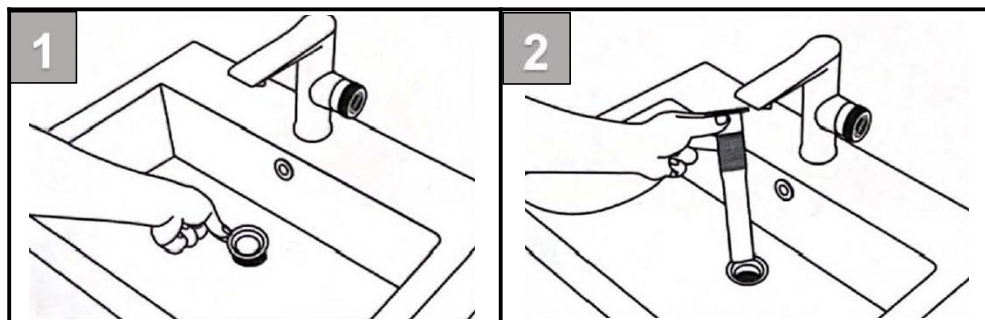
Avertissement - Pour réduire le risque de blessure, l'utilisateur doit lire attentivement le manuel d'instructions.  
Avertissement - Tenir à l'écart des sources de feu.

## Instructions d' installation

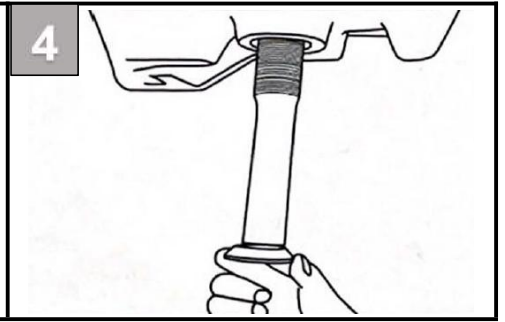
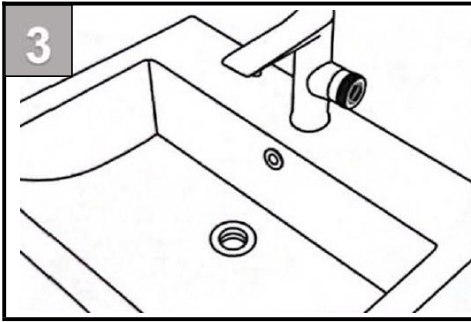
### 1.Part



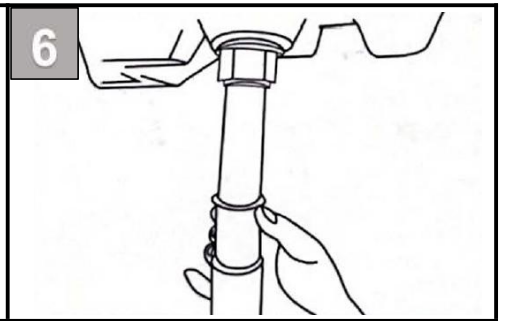
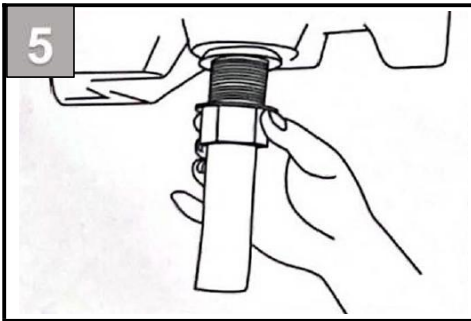
### 2. Guide d'installation



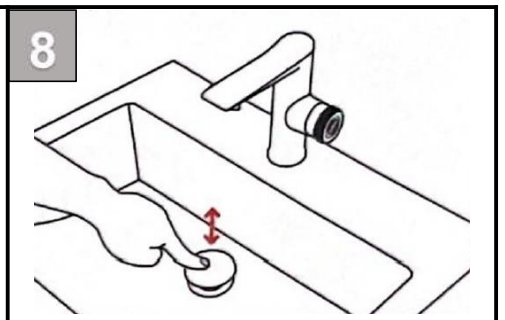
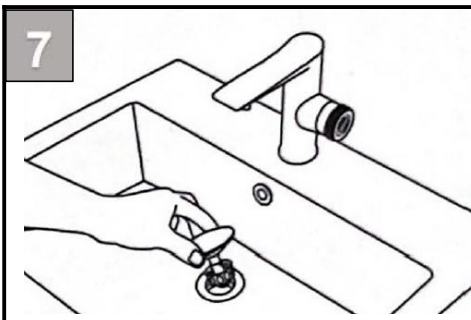
Insérez le joint fin en gel de silice. Insérez le corps du drain et le joint fin.



3 Gardez le corps de l'égouttoir pour qu'il s'adapte au trou du lavabo à proximité. (veillez à ne pas placer le joint épais en gel de silice (joint inversé).

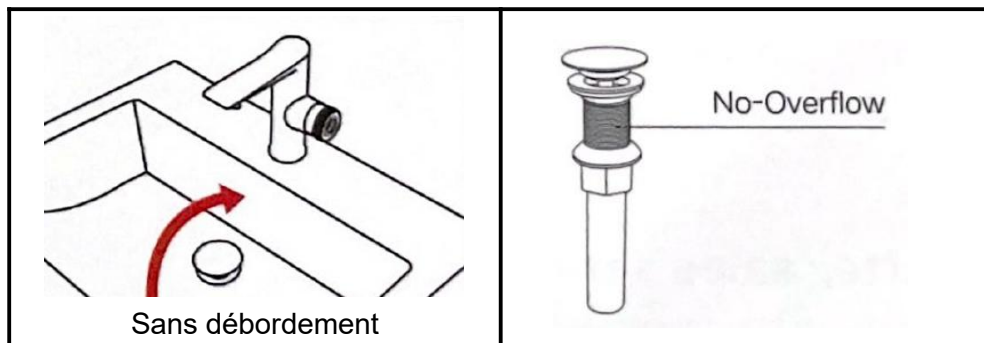
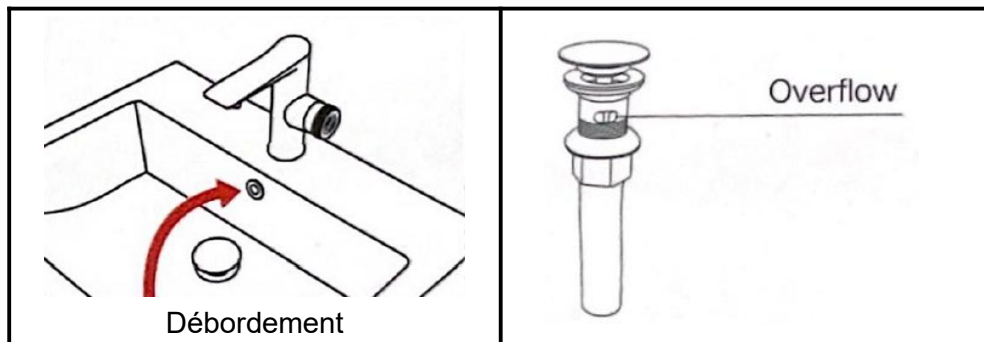


5 Vissez l'écrou allongé. Insérez directement le tuyau d'égout.



7 Mettez le panier rebondissant à l'intérieur. Terminez le montage.

## Comment choisir correctement le drain



## Paramètre du produit

<b>Modèle</b>	LBTMB3800	LBTBNA3800
<b>Matériel</b>	SUS304 + laiton	
<b>Couleur</b>	Noir	Nickel brossé
<b>Style</b>	surgir	
<b>Bassin applicable</b>	Débordement	Débordement No-O
<b>Type de prise</b>	Antiblocage	
<b>Taille</b>	6,6 × 6,6 × 22 cm	
<b>Approprié pour tuyaux de</b>	Siphon 1-1/4 "	

### **NOTE**

1. Nettoyez et désinfectez régulièrement le panier du filtre.
2. Nettoyez le trou de l'évier, assurez-vous d'éliminer les débris.
3. Évitez d'utiliser du mastic de plombier. Le joint supérieur est étanche.
4. Du silicone et du ruban de plomberie peuvent être utilisés pour répondre aux exigences d'étanchéité.

Sanven Technology Ltd.

Adresse : Suite 250, 9166 Anaheim Place, Rancho Cucamonga, CA 91730



# **VEVOR**

**Affordable. Reliable. Home Improvement.**

**Pop-up afvoermontage**

**MODEL: LBTMB3800**

**LBTBNA3800**

# VEVOR

Affordable. Reliable. Home Improvement.

## Pop Up Drain Assembly



**MODEL: LBTMB3800 LBTBNA3800**

Dit is de originele handleiding. Lees alle instructies zorgvuldig door voordat u het product gebruikt. VEVOR behoudt zich het recht voor om de gebruiksaanwijzing duidelijk te interpreteren. Het uiterlijk van het product is afhankelijk van het product dat u hebt ontvangen. Neemt u het ons niet kwalijk dat we u niet meer op de hoogte stellen van eventuele technologische of software-updates voor ons product.

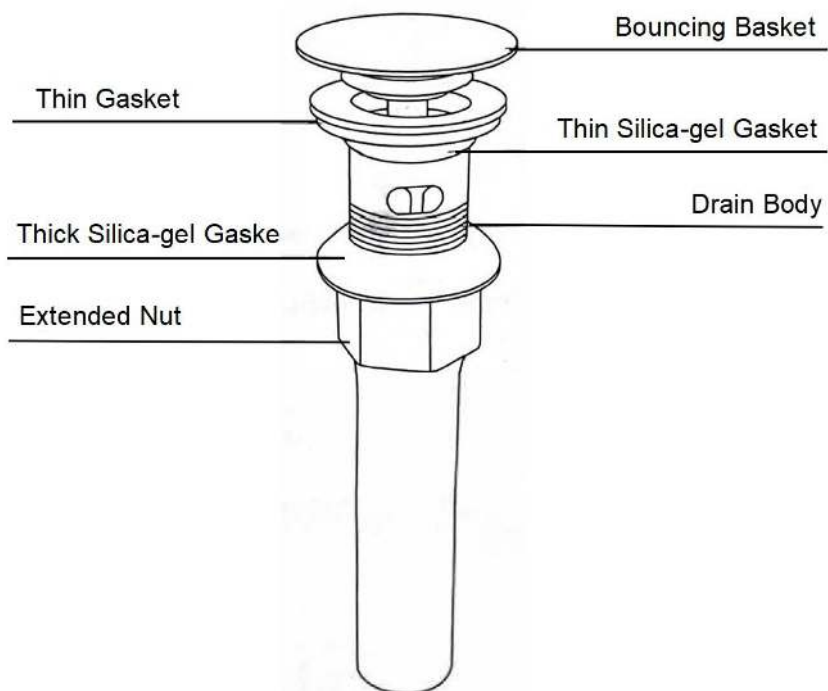


Waarschuwing: om het risico op letsel te verminderen, moet de gebruiker de gebruiksaanwijzing zorgvuldig lezen .

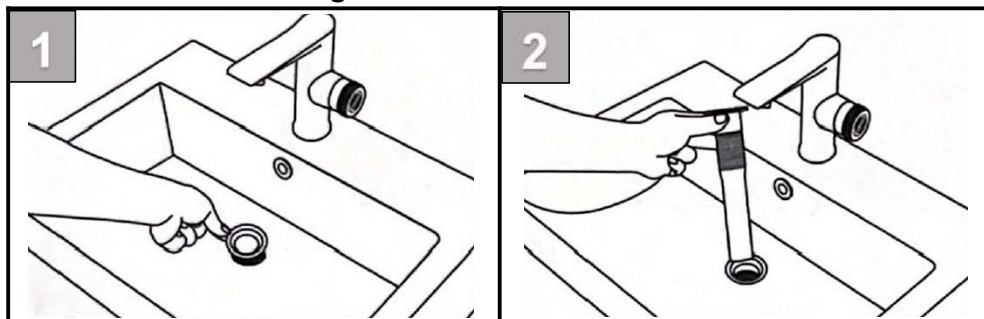
Waarschuwing: Verwijderd houden van vuurbronnen.

## Installatie - instructies

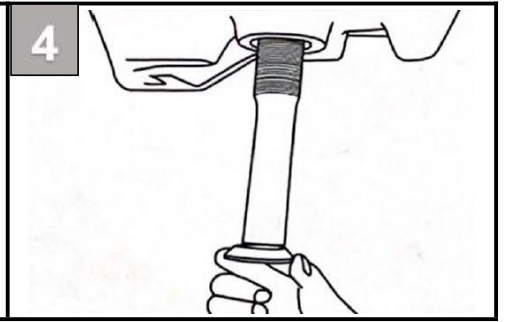
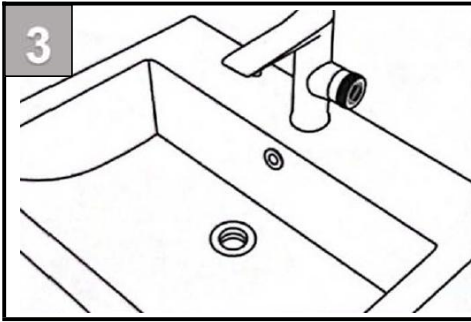
### 1. Deel



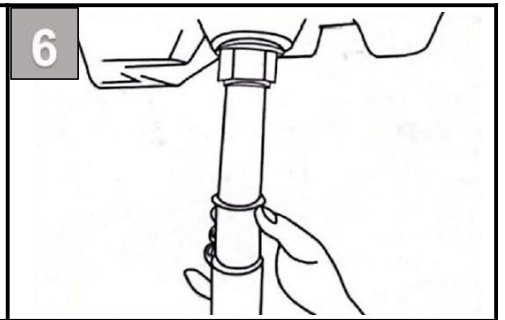
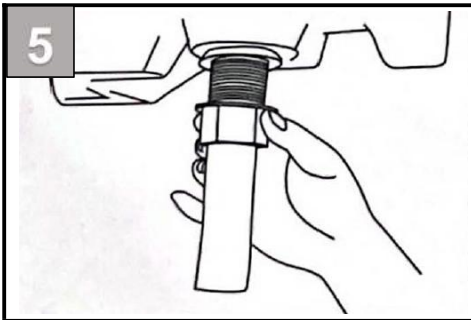
### 2. Installatiehandleiding



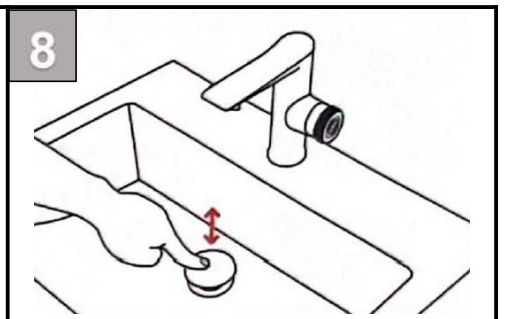
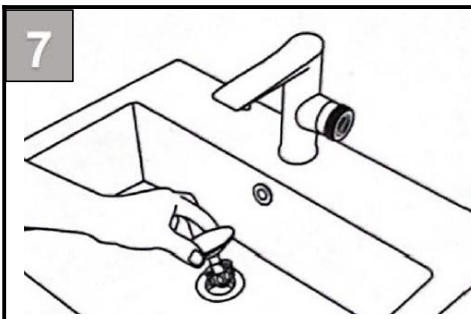
Plaats de dunne silicagel pakking. Plaats de afvoerbehuizing en de dunne pakking.



3 Zorg ervoor dat het afdruiptrek past op de Plaats de dikke silicagelpakking in wasbakgat dicht. (zorg ervoor dat u de pakking omgekeerd).

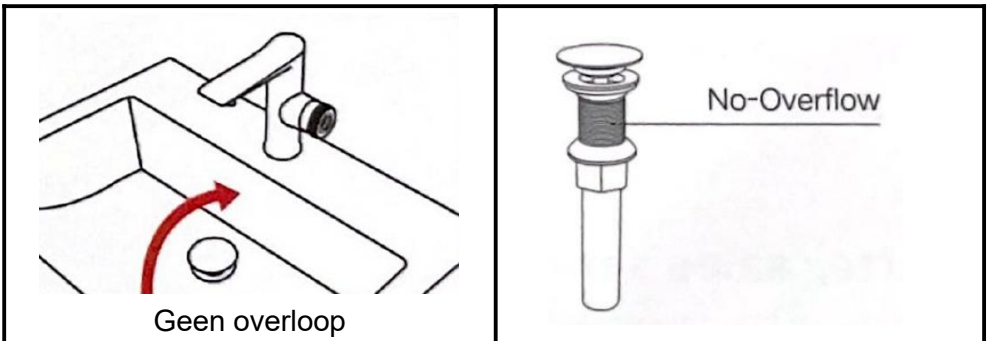
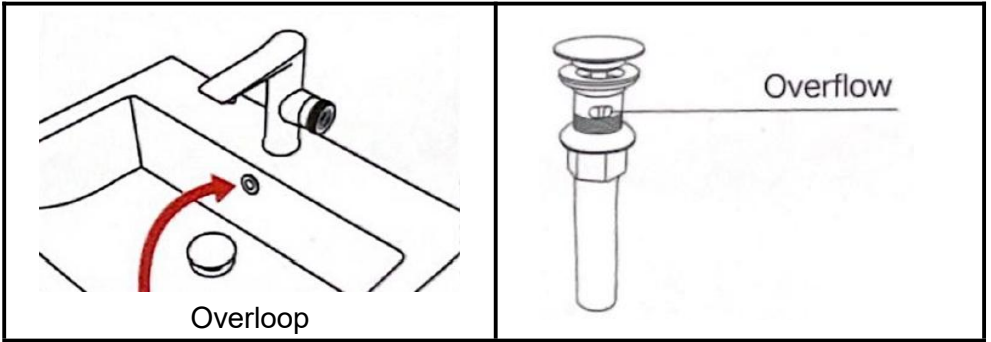


5 Draai de verlengde moer vast. Plaats de rioolbuis er direct in.



7 Plaats het wipstoeltje. Maak de montage af.

## Hoe kiest u de juiste afvoer?



### Productparameter

<b>Model</b>	LBTMB3800	LBTBNA3800
<b>Materiaal</b>	SUS304 + Messing	
<b>Kleur</b>	Zwart	Geborsteld nikkel
<b>Stijl</b>	pop-up	
<b>Toepasselijk bekken</b>	O overloop	Geen-O -overloop
<b>Type stekker</b>	Anti-blokkering	
<b>Maat</b>	6 . 6×6 . 6× 22 cm	
<b>Geschikt voor afvoerbuizen</b>	1-1/4 " val	

## OPMERKING

1. Reinig en ontsmet het filtermandje regelmatig.
2. Maak de gootsteen schoon en zorg ervoor dat alle vuil verwijderd wordt.
3. Gebruik geen loodgieterskit. De afdichting aan de bovenkant is lekvrij.
4. Voor afdichtingsdoeleinden kunnen siliconen en loodgieterstape worden gebruikt.

Sanven Technologie Ltd.

Adres: Suite 250, 9166 Anaheim Place, Rancho Cucamonga, CA 91730



# **VEVOR**

**Affordable. Reliable. Home Improvement.**

**Pop-up-avloppsmontering**

**MODELL: LBTMB3800**

**LBTBNA3800**

# VEVOR

Affordable. Reliable. Home Improvement.

## Pop Up Drain Assembly



### MODELL: LBTMB3800 LBTBNA3800

Detta är originalinstruktionerna, vänligen läs alla instruktioner noggrant innan du använder produkten. VEVOR förbehåller sig en tydlig tolkning av vår användarmanual. Produktens utseende ska vara beroende av den produkt du mottagit. Vi ber om ursäkt för att vi inte kommer att informera dig igen om det finns några teknik- eller programuppdateringar för vår produkt.

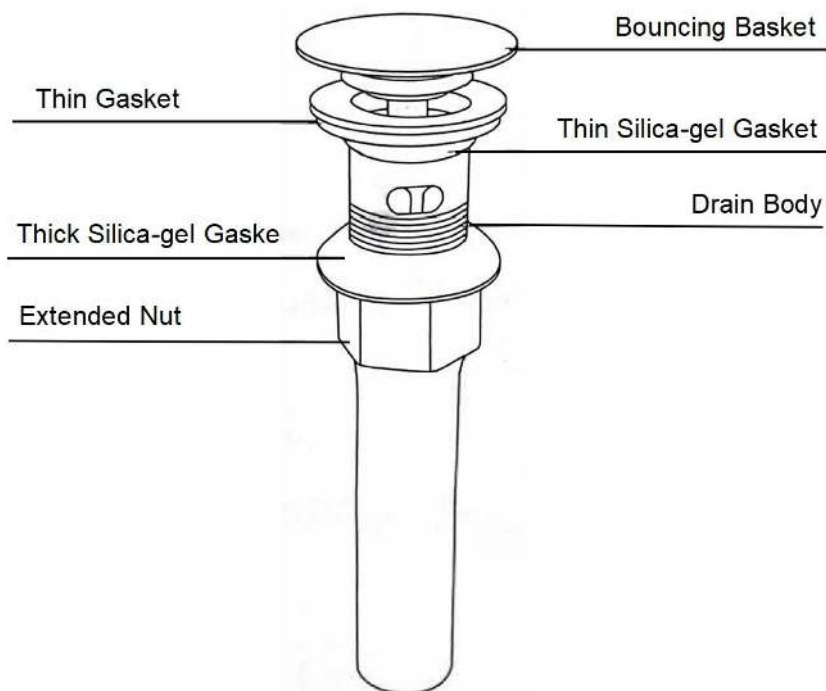


Varning – För att minska risken för skador måste användarna  
läsa instruktionsmanualen noggrant .

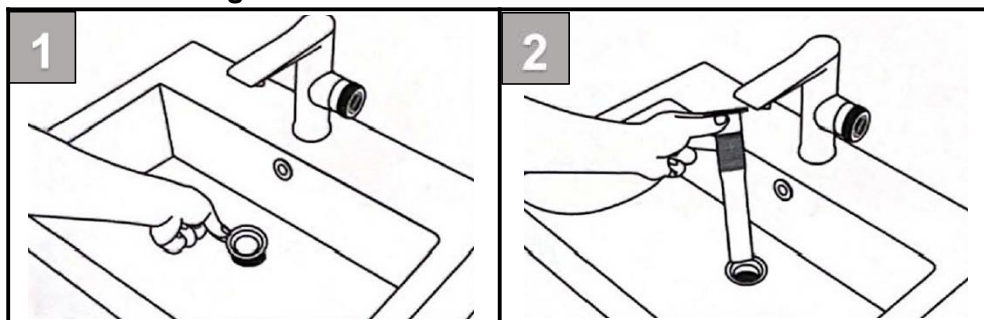
Varning - Förvaras åtskilt från eldkällor.

# Installationsanvisningar

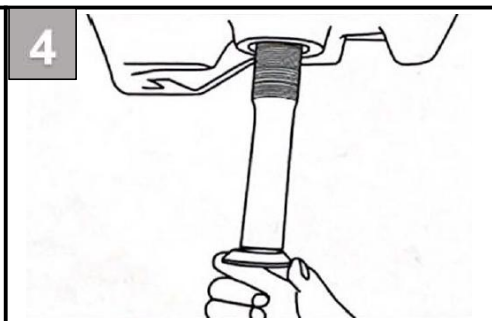
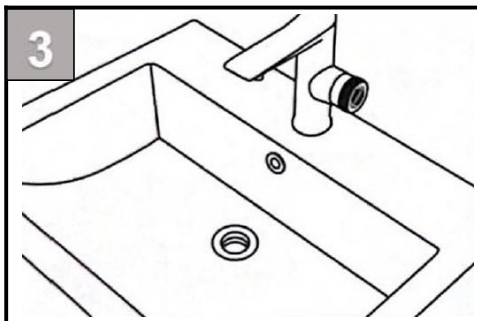
## 1. Del



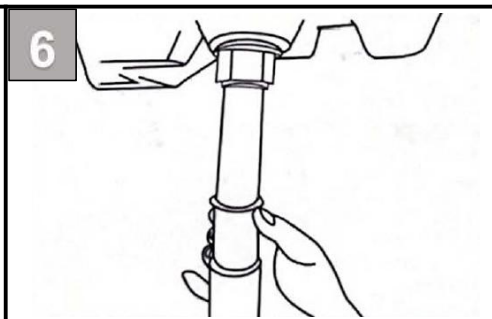
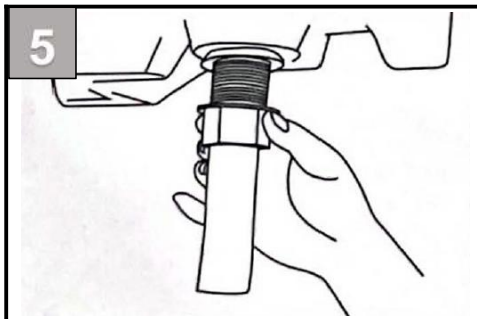
## 2. Installationsguide



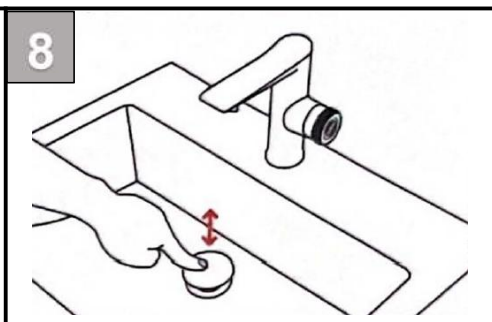
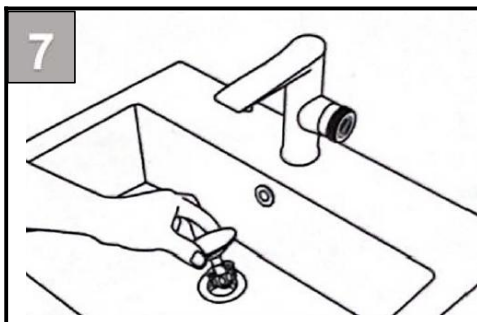
Sätt in den tunna kiselgelpackningen. Sätt in dräneringshuset och den tunna packningen.



3 Håll avrinningsröret så att det passar. Sätt i den tjocka kiselgelpackningen. tvättställshålet tätt. (var försiktig så att du inte placerar packning omvänt).

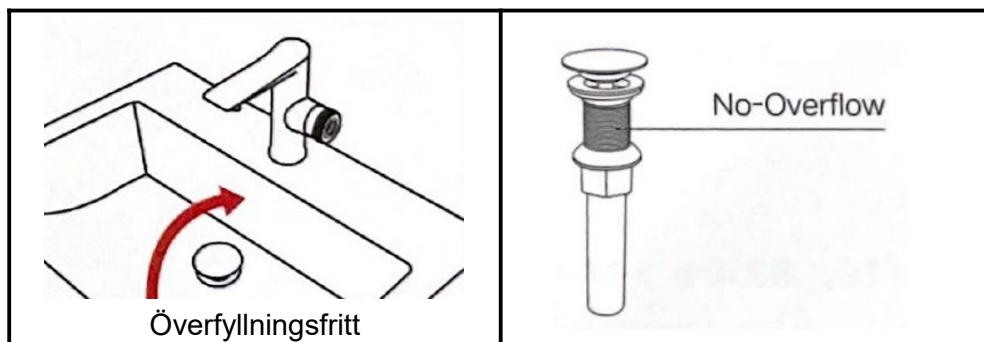
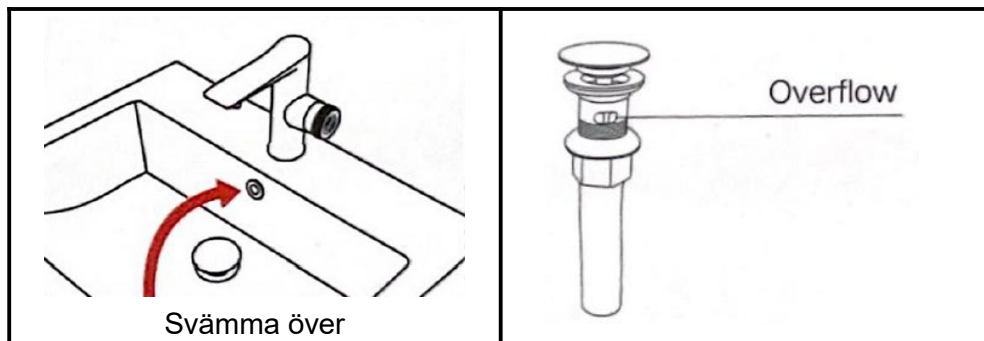


5 Skruva på den förlängda muttern. För in avloppsröret direkt.



7 Sätt in studskorgen. Slutför monteringen.

## Hur man väljer avloppet korrekt



## Produktparameter

<b>Modell</b>	LBTMB3800	LBTBNA3800
<b>Material</b>	SUS304 + Mässing	
<b>Färg</b>	Svart	Borstad nickel
<b>Stil</b>	popup-fönster	
<b>Tillämplig bassäng</b>	Överflöde	No-O- flöde
<b>Typ av kontakt</b>	Antiblockering	
<b>Storlek</b>	6,6 × 6,6 × 22 cm	
<b>Lämplig för dräneringsrör</b>	1-1/4 " fälla	

## NOTERA

1. Rengör och desinficera filterkorgen regelbundet.
2. Rengör diskhålet och se till att ta bort skräp.
3. Undvik att använda rörmokarspackel. Tätningen på toppen är läckagefri.
4. Silikon och VVS-tejp kan användas för tätningsskrav.

Sanven Technology Ltd.

Adress: Suite 250, 9166 Anaheim Place, Rancho Cucamonga, CA 91730



# **VEVOR**

**Affordable. Reliable. Home Improvement.**

**Gruppo di scarico a scomparsa**

**MODELLO: LBTMB3800**

**LBTBNA3800**

# VEVOR

Affordable. Reliable. Home Improvement.

## Pop Up Drain Assembly



**MODELLO: LBTMB3800 LBTBNA3800**

Queste sono le istruzioni originali, si prega di leggere attentamente tutte le istruzioni del manuale prima di utilizzare il prodotto. VEVOR si riserva la piena interpretazione del manuale utente. L'aspetto del prodotto dipenderà dal prodotto ricevuto. Vi preghiamo di non informarvi ulteriormente in caso di aggiornamenti tecnologici o software relativi al nostro prodotto.

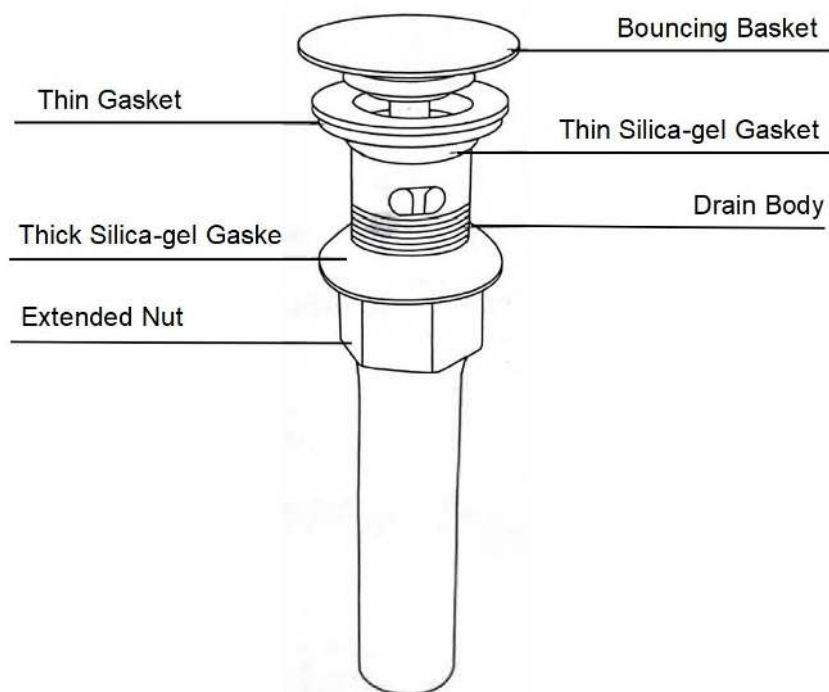


**Avvertenza - Per ridurre il rischio di lesioni, l'utente deve leggere attentamente il manuale di istruzioni.**

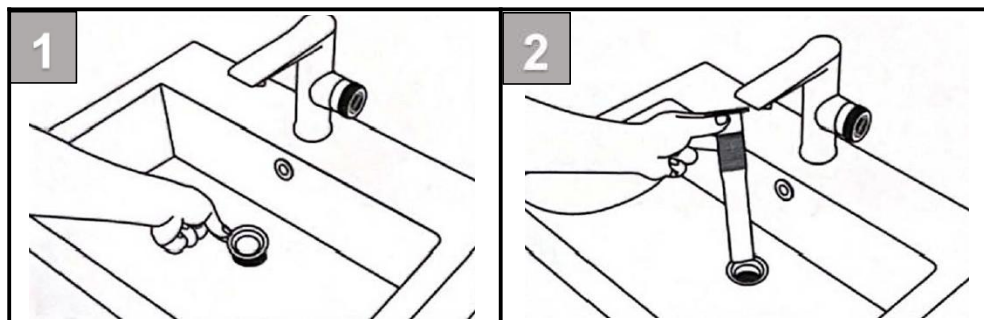
**Attenzione: tenere lontano da fonti di calore.**

## Istruzioni di installazione

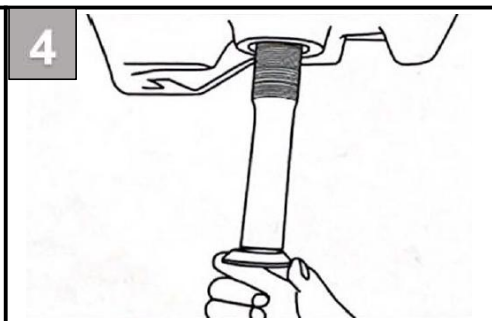
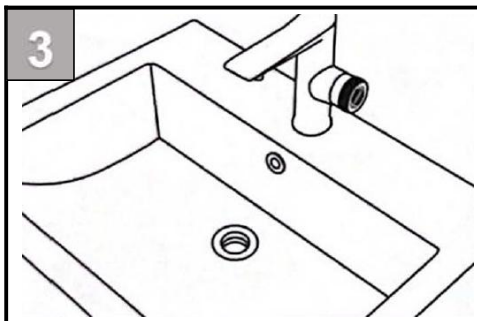
### 1. Parte



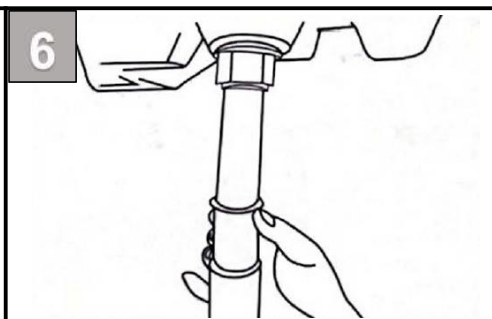
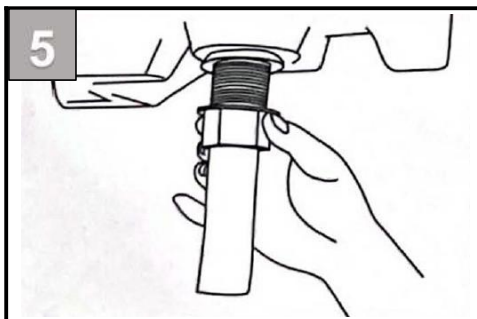
### 2. Guida all'installazione



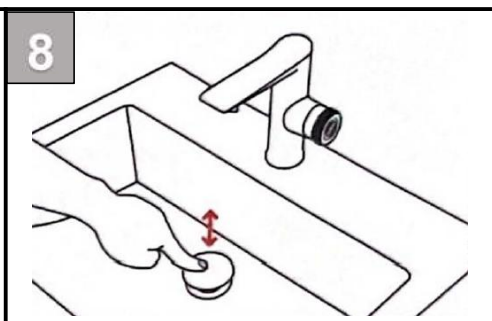
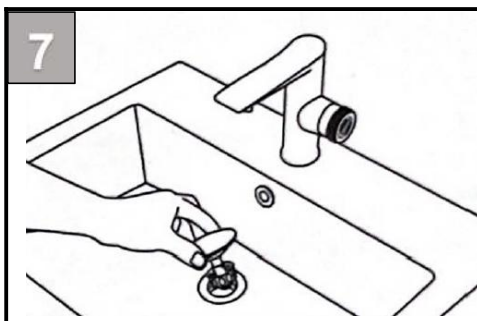
Inserire la guarnizione sottile in gel di silice. Inserire il corpo di scarico e la guarnizione sottile.



Mantenere il corpo dello scolapiatti in modo che si adatti al foro del lavabo da vicino. (fare attenzione a non posizionare il guarnizione in senso inverso).

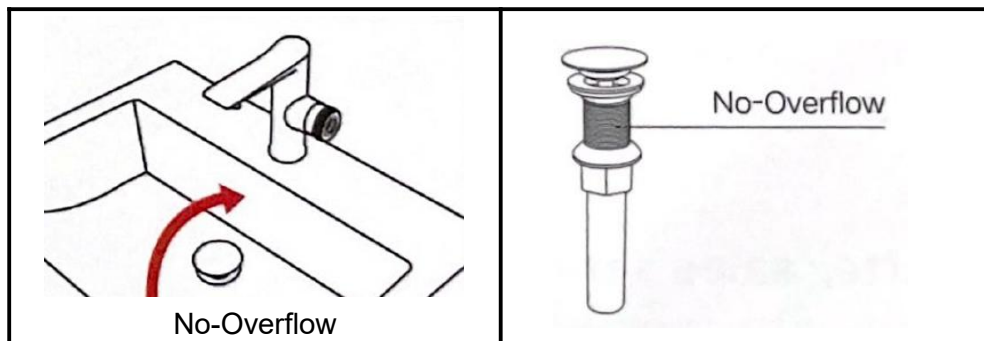
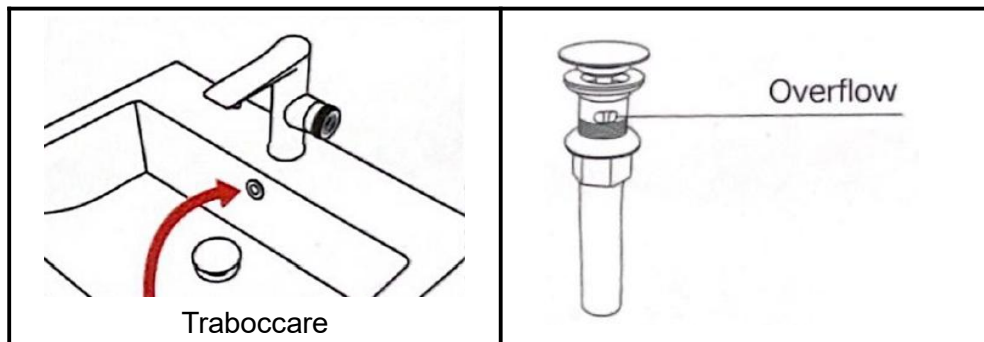


Avvitare il dado prolungato. Inserire direttamente il tubo di scarico.



Inserire il cestino rimbalzante. Completare il montaggio.

## Come scegliere correttamente lo scarico



## Parametro del prodotto

<b>Modello</b>	LBTMB3800	LBTBNA3800
<b>Materiale</b>	SUS304 + Ottone	
<b>Colore</b>	Nero	Nichel spazzolato
<b>Stile</b>	apparire	
<b>Bacino applicabile</b>	Traboccamento	Verflow No-O
<b>Tipo di spina</b>	Anti-blocco	
<b>Misurare</b>	6.6 × 6.6 × 22 cm	

<b>Adatto per tubi di drenaggio</b>	Trappola da 1-1/4 "
-------------------------------------	---------------------

### **NOTA**

1. Pulire e disinfettare regolarmente il cestello del filtro.
2. Pulisci il foro del lavandino, assicurandoti di rimuovere eventuali detriti.
3. Evitare l'uso di stucco per idraulici. La guarnizione superiore è a tenuta stagna.
4. Per le esigenze di sigillatura è possibile utilizzare nastro silconico e nastro idraulico.

Sanven Technology Ltd.

Indirizzo: Suite 250, 9166 Anaheim Place, Rancho Cucamonga, CA 91730



# **VEVOR**

**Affordable. Reliable. Home Improvement.**

**Conjunto de drenaje emergente**

**MODELO: LBTMB3800**

**LBTBNA3800**

# VEVOR

Affordable. Reliable. Home Improvement.

## Pop Up Drain Assembly



**MODELO: LBTMB3800 LBTBNA3800**

Estas son las instrucciones originales; lea atentamente todas las instrucciones del manual antes de utilizarlo. VEVOR se reserva el derecho de interpretar su manual de usuario. La apariencia del producto dependerá del producto que haya recibido. Le rogamos que no le informemos si hay actualizaciones tecnológicas o de software en nuestro producto.

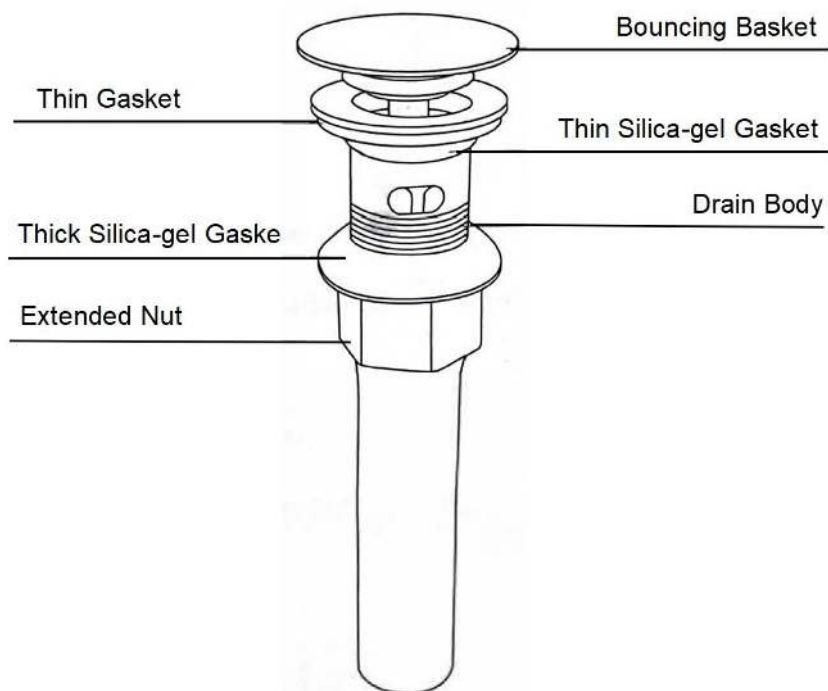


Advertencia: Para reducir el riesgo de lesiones, el usuario debe leer atentamente el manual de instrucciones.

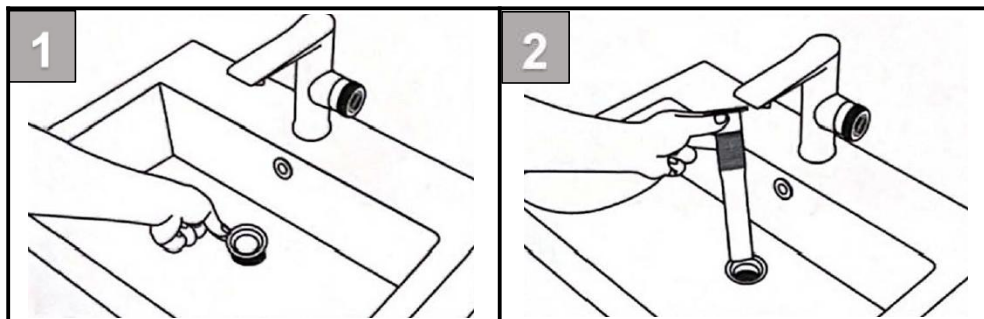
Advertencia: Mantener alejado de fuentes de fuego.

## Instrucciones de instalación

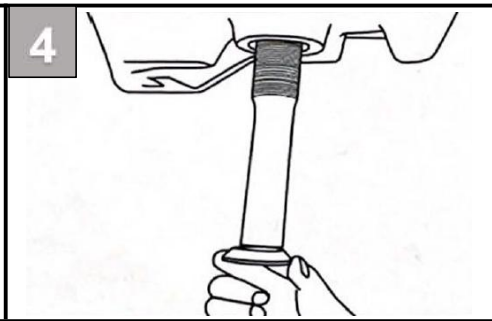
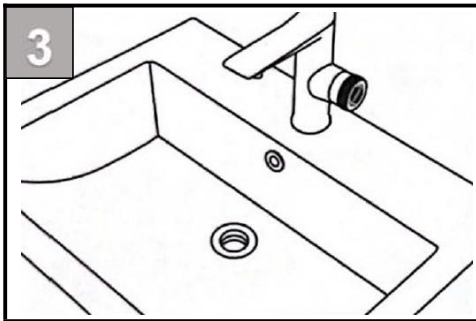
### 1. Parte



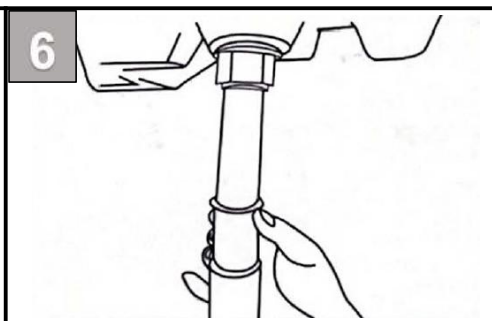
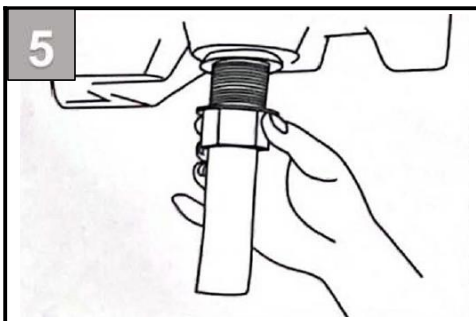
### 2. Guía de instalación



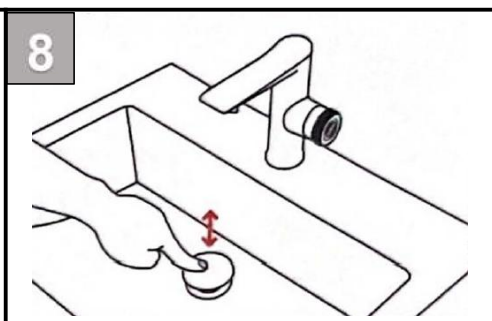
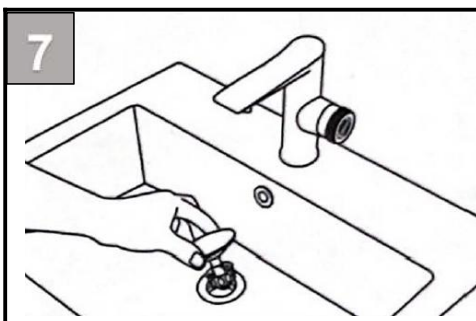
Coloque la junta fina de gel de sílice. Coloque el cuerpo del drenaje y la junta fina.



3 Mantenga el cuerpo del escurridor ajustado. Coloque la junta gruesa de gel de sílice.  
orificio del lavabo de cerca. (tenga cuidado de no colocar el Junta al revés).

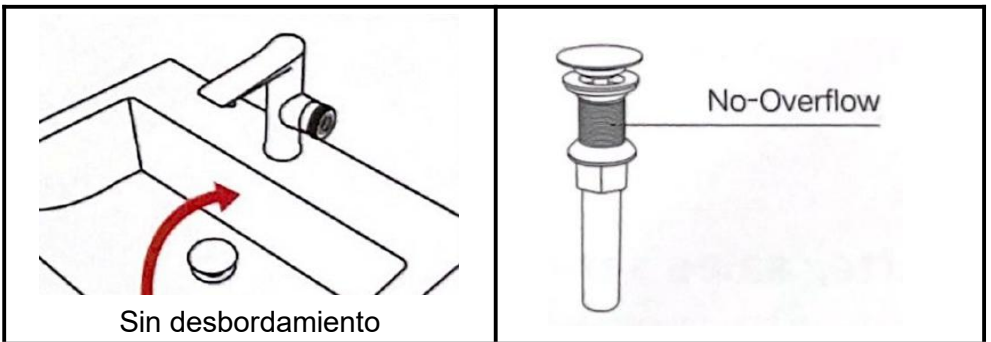
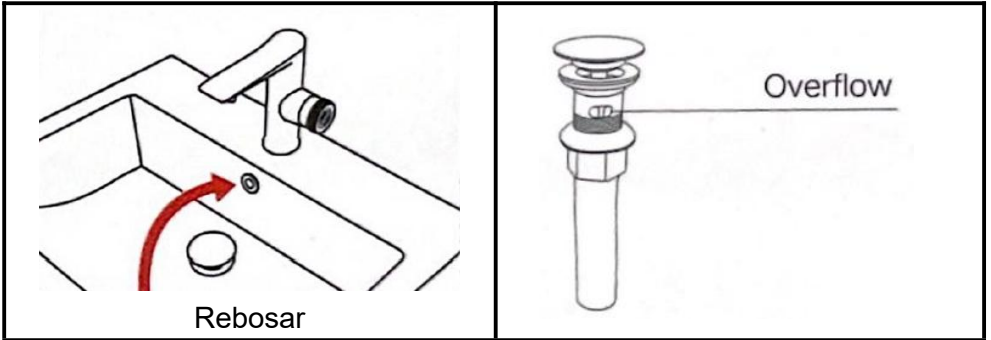


5 Enrosque la tuerca alargada. Inserte la tubería de desagüe directamente.



7 Coloque la canasta saltarina. Termine el montaje.

## Cómo elegir el desagüe correctamente



## Parámetros del producto

<b>Modelo</b>	LBTMB3800	LBTBNA3800
<b>Material</b>	SUS304 + Latón	
<b>Color</b>	Negro	Níquel cepillado
<b>Estilo</b>	ventana emergente	
<b>Cuenca aplicable</b>	O desbordamiento	Desbordamiento sin O
<b>Tipo de enchufe</b>	Antibloqueo	
<b>Tamaño</b>	6.6 × 6.6 × 22 cm	
<b>Adecuado para tuberías de</b>	Trampa de 1-1/4 "	

### **NOTA**

1. Limpie y desinfecte periódicamente la cesta del filtro.
2. Limpie el orificio del fregadero, asegúrese de eliminar los residuos.
3. Evite usar masilla de fontanero. El sello superior es hermético.
4. Se pueden utilizar cintas de silicona y de plomería para requisitos de sellado.

Sanven Tecnología Ltd.

Dirección: Suite 250, 9166 Anaheim Place, Rancho Cucamonga, CA  
91730

