

Montageanleitung für die Fachkraft

VIESSMANN

Vitopend 200-W

Typ WH2B, 10,5 bis 18 kW und 10,5 bis 24 kW

Gas-Umlaufwasserheizer und Gas-Kombiwasserheizer
für raumluftabhängigen und raumluftunabhängigen Betrieb
Erdgas- und Flüssiggas-Ausführung



VITOPEND 200-W





Ihr Online-Fachhändler für:

VIESMANN

- Kostenlose und individuelle Beratung
- Hochwertige Produkte
- Kostenloser und schneller Versand

- TOP Bewertungen
- Exzelerter Kundenservice
- Über 20 Jahre Erfahrung



E-Mail: info@unidomo.de | Tel.: 04621 - 30 60 89 0 | www.unidomo.de

Sicherheitshinweise



Bitte befolgen Sie diese Sicherheitshinweise genau, um Gefahren und Schäden für Menschen und Sachwerte auszuschließen.

Erläuterung der Sicherheitshinweise



Gefahr

Dieses Zeichen warnt vor Personenschäden.

Hinweis

Angaben mit dem Wort *Hinweis* enthalten Zusatzinformationen.



Achtung

Dieses Zeichen warnt vor Sach- und Umweltschäden.

Zielgruppe

Diese Anleitung richtet sich ausschließlich an autorisierte Fachkräfte.

- Arbeiten an Gasinstallationen dürfen nur von Installateuren vorgenommen werden, die vom zuständigen Gasversorgungsunternehmen dazu berechtigt sind.
- Elektroarbeiten dürfen nur von Elektrofachkräften durchgeführt werden.

Vorschriften

Beachten Sie bei Arbeiten

- die gesetzlichen Vorschriften zur Unfallverhütung,
- die gesetzlichen Vorschriften zum Umweltschutz,
- die berufsgenossenschaftlichen Bestimmungen,
- die einschlägigen Sicherheitsbedingungen der DIN, EN, DVGW, TRGI, TRF und VDE.
 - Ⓐ ÖNORM, EN, ÖVGW-TR Gas, ÖVGW-TRF und ÖVE
 - ⒸH SEV, SUVA, SVGW, SVTI, SWKI, VKF und EKAS-Richtlinie 1942: Flüssiggas, Teil 2




Arbeiten an der Anlage

- Anlage spannungsfrei schalten (z.B. an der separaten Sicherung oder einem Hauptschalter) und auf Spannungsfreiheit kontrollieren.
- Anlage gegen Wiedereinschalten sichern.
- Bei Brennstoff Gas den Gasabsperrhahn schließen und gegen unbeabsichtigtes Öffnen sichern.

Inhaltsverzeichnis

1. Informationen	Symbole	4
	Bestimmungsgemäße Verwendung	4
	Produktinformationen	4
	■ Vitopend 200-W, Typ WH2B	4
2. Montagevorbereitung	5
3. Montageablauf	Heizkessel anbauen und Anschlüsse montieren	7
	Abgasanschluss	8
	■ Raumluftabhängiger Betrieb	8
	■ Raumluftunabhängiger Betrieb	9
	Gasanschluss	9
	Regelungsgehäuse öffnen	11
	Elektrische Anschlüsse	11
	Anschluss von Zubehören	14
	Regelungsgehäuse schließen und Bedienteil einsetzen	15
	Vorderblech anbauen	16
	Inbetriebnahme und Einregulierung	16

Symbole

Symbol	Bedeutung
	Verweis auf anderes Dokument mit weiterführenden Informationen
	Zusätzliche Informationen, nicht sicherheitsrelevant
	Arbeitsschritt: Die Nummerierung entspricht der Reihenfolge des Arbeitsablaufs.

Bestimmungsgemäße Verwendung

Das Gerät darf bestimmungsgemäß nur in geschlossenen Heizungssystemen gemäß EN 12828 unter Berücksichtigung der zugehörigen Montage-, Service- und Bedienungsanleitungen installiert und betrieben werden. Es ist ausschließlich für die Erwärmung von Heizwasser in Trinkwasserqualität vorgesehen.

Die bestimmungsgemäße Verwendung setzt voraus, dass eine ortsfeste Installation in Verbindung mit anlagenspezifisch zugelassenen Komponenten vorgenommen wurde.

Die gewerbliche oder industrielle Verwendung zu einem anderen Zweck als zur Gebäudeheizung oder Trinkwassererwärmung gilt als nicht bestimmungsgemäß.

Darüber hinausgehende Verwendung ist vom Hersteller fallweise freizugeben.

Fehlgebrauch des Geräts bzw. unsachgemäße Bedienung (z. B. durch Öffnen des Geräts durch den Anlagenbetreiber) ist untersagt und führt zum Haftungsausschluss. Fehlgebrauch liegt auch vor, wenn Komponenten des Heizungssystems in ihrer bestimmungsgemäßen Funktion verändert werden (z. B. durch Verschließen der Abgas- und Zuluftwege).

Produktinformationen

Vitopend 200-W, Typ WH2B

Vorgerichtet für den Betrieb mit Erdgas E.
Mit einem Umstellsatz auf Erdgas LL bzw. Flüssiggas umstellbar.

Der Vitopend 200-W darf grundsätzlich nur in die Länder geliefert werden, die auf dem Typenschild angegeben sind. Für die Lieferung in davon abweichende Länder muss ein zugelassener Fachbetrieb in Eigeninitiative eine Einzelzulassung nach dem jeweiligen Landesrecht erwirken.

Montagevorbereitung

Vorbereitungen zur Montage des Heizkessels



Achtung

Um Geräteschäden zu vermeiden, alle Rohrleitungen last- und momentfrei anschließen.



Bauseitige Vorbereitung der Gas-, Wasser- und Elektroanschlüsse siehe Montageanleitung Montagehilfe oder Montagerahmen.

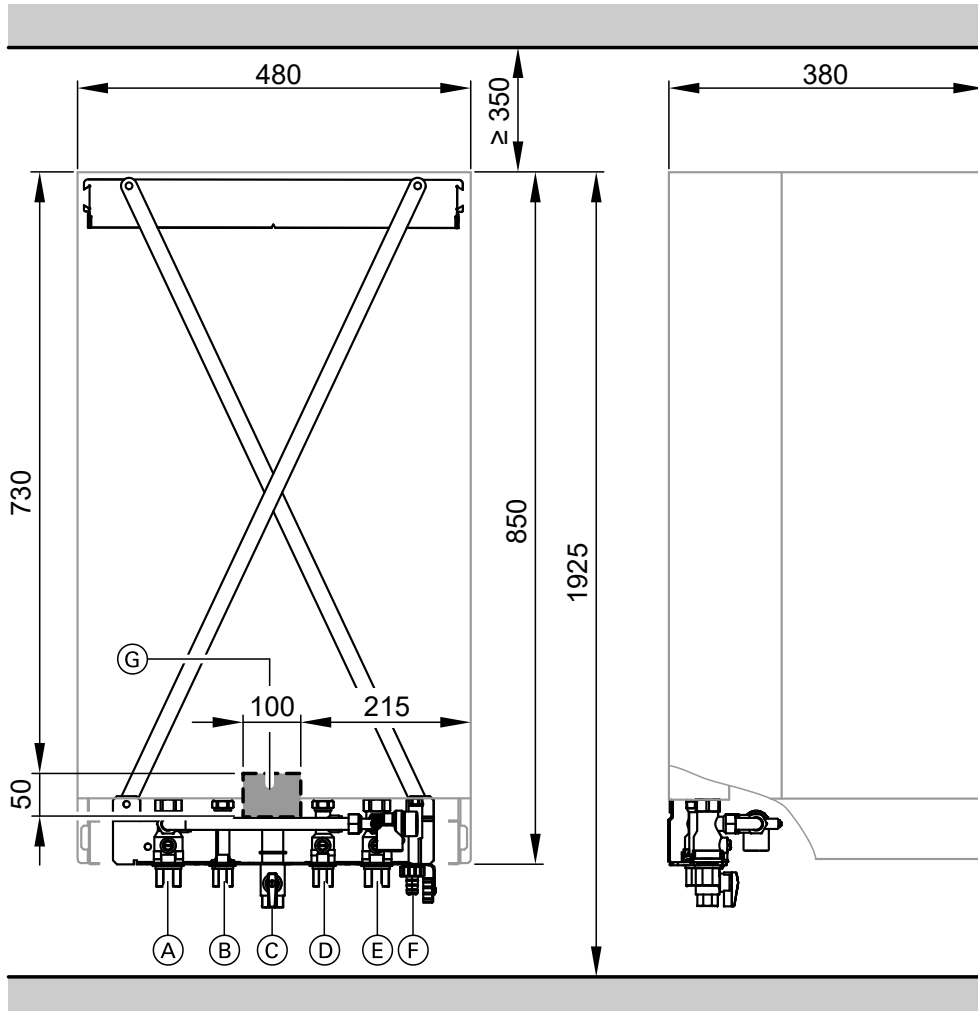


Abb. 1

- | | |
|-----------------------------------------------------------------------------------------------------------------------|----------------------------------------|
| (A) Heizungsvorlauf $R_p \frac{3}{4}$ | (E) Heizungsrücklauf $R_p \frac{3}{4}$ |
| (B) Warmwasser $R_p \frac{1}{2}$ (Gas-Kombiwasserheizer)
Speichervorlauf $G \frac{3}{4}$ (Gas-Umlaufwasserheizer) | (F) Befüllung/Entleerung |
| (C) Gasanschluss | (G) Bereich für elektrische Leitungen |
| (D) Kaltwasser $R_p \frac{1}{2}$ (Gas-Kombiwasserheizer)
Speicherrücklauf $G \frac{3}{4}$ (Gas-Umlaufwasserheizer) | |

Maß „1925“ bei Aufstellung mit untergestelltem Speicher-Wassererwärmer verbindlich, sonst Empfehlung.

Hinweis

Der Heizkessel (Schutzart IP X4 D) ist für den Einbau in Nassräume im Schutzbereich 1 gemäß DIN VDE 0100 zugelassen, falls das Auftreten von Strahlwasser ausgeschlossen ist. Die Forderungen der DIN VDE 0100 sind zu berücksichtigen.

1. Wasserseitige Anschlüsse vorbereiten. Heizungsanlage spülen.
2. Gasanschluss nach TRGI bzw. TRF vorbereiten.
3. Elektrische Anschlüsse vorbereiten.
 - Netzleitung: NYM-J 3 x 1,5 mm², Absicherung max. 16 A, 230 V~, 50 Hz.
 - Leitungen für Zubehör: NYM mit jeweils benötigter Aderzahl für externe Anschlüsse.
 - Alle Leitungen im Bereich „G“ 1200 mm aus der Wand ragend.

Kaltwasserinstallation

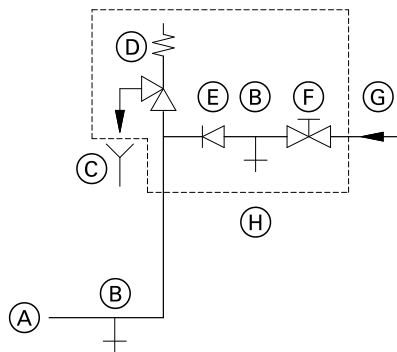


Abb. 2

- Ⓐ Kaltwasseranschluss Heizkessel
- Ⓑ Entleerung
- Ⓒ Beobachtbare Mündung der Ausblaseleitung
- Ⓓ Sicherheitsventil
- Ⓔ Rückflussverhinderer
- Ⓕ Absperrventil
- Ⓖ Kaltwasser
- Ⓗ Sicherheitsgruppe

Die Sicherheitsgruppe (H) nach DIN 1988 muss eingebaut werden, falls der Trinkwasser-Netzanschlussdruck 10 bar (1 MPa) übersteigt und kein Trinkwasser-Druckminderventil eingesetzt wird (gemäß DIN 4753). Ein Rückflussverhinderer bzw. ein kombiniertes Freistromventil mit Rückflussverhinderer darf nur in Verbindung mit einem Sicherheitsventil eingesetzt werden. Wird das Sicherheitsventil eingesetzt, muss der Knebel am Kaltwasserabsperrentil des Heizkessels abgenommen werden, so dass keine Abspernung von Hand vorgenommen werden kann.

Wasserschlagdämpfer

Sind am gleichen Netz wie der Heizkessel Entnahmestellen, bei denen Druckstöße möglich sind (z. B. Druckspüler, Wasch- oder Spülmaschinen), ange-schlossen, empfehlen wir den Einbau von Wasserschlagdämpfern in der Nähe des Druckstoß-Verursach-ers.

Heizkessel anbauen und Anschlüsse montieren

Raumluftabhängiger Betrieb

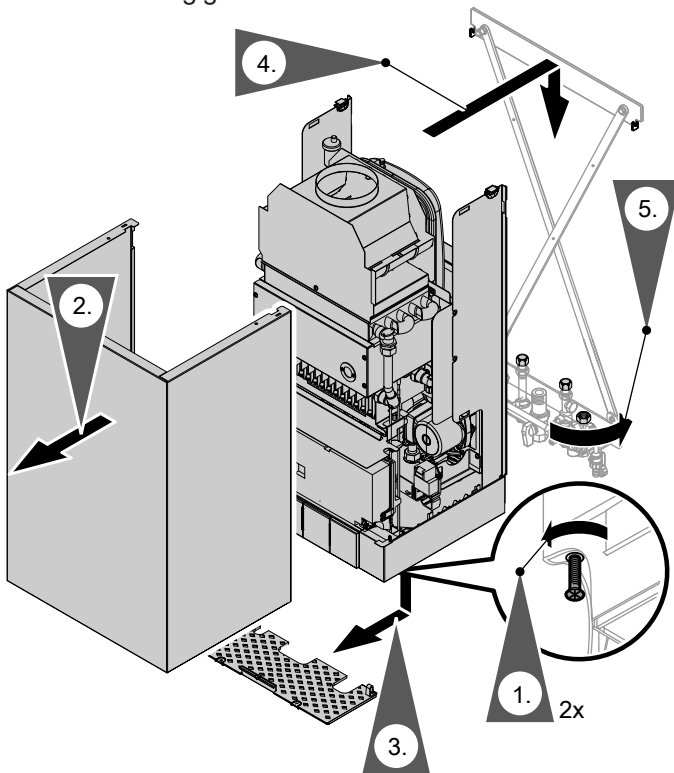


Abb. 3

Raumluftunabhängiger Betrieb

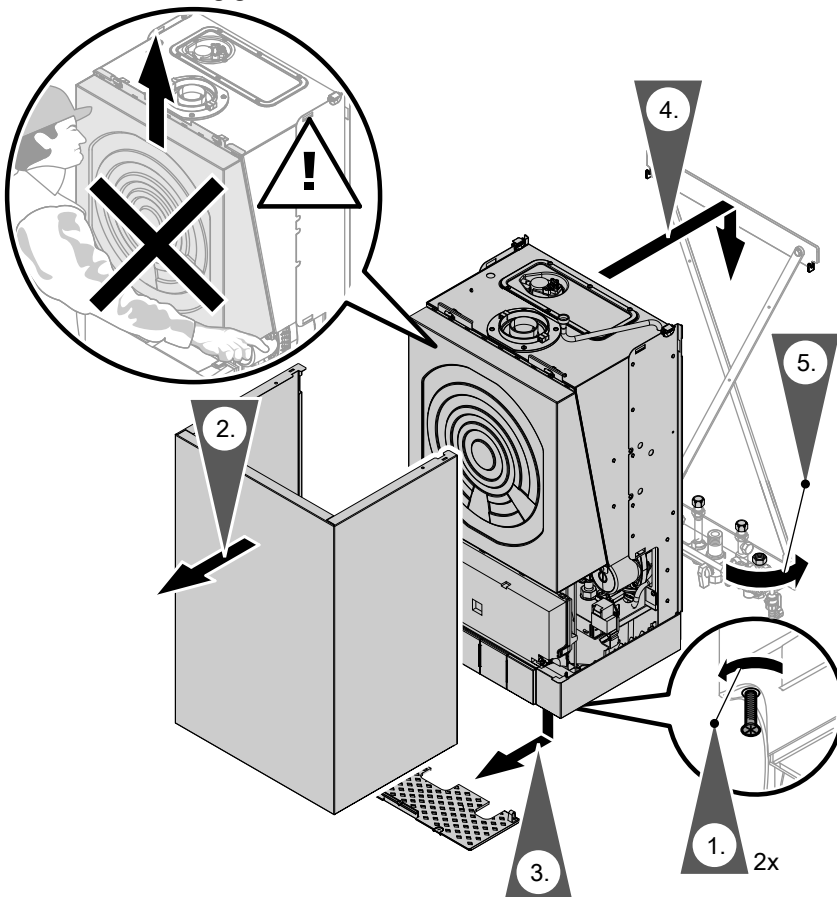


Abb. 4

Abgasanschluss

Die **Inbetriebnahme** erst durchführen, wenn folgende Bedingungen erfüllt sind:

- Freier Durchgang der Abgaswege.
- Überdruck-Abgasanlage ist abgasdicht.
- Öffnungen zur ausreichenden Versorgung mit Verbrennungsluft sind offen und nicht verschließbar ausgeführt.
- Gültige Vorschriften zur Errichtung und Inbetriebnahme von Abgasanlagen sind eingehalten.



Gefahr

Undichte oder verstopfte Abgasanlagen oder unzureichende Zufuhr der Verbrennungsluft verursachen lebensbedrohliche Vergiftungen durch Kohlenmonoxid im Abgas.

Ordnungsgemäße Funktion der Abgasanlage sicherstellen. Öffnungen für Verbrennungsluftzufuhr dürfen nicht verschließbar sein.

Raumluftabhängiger Betrieb

Das Gerät kann raumluftabhängig betrieben werden.

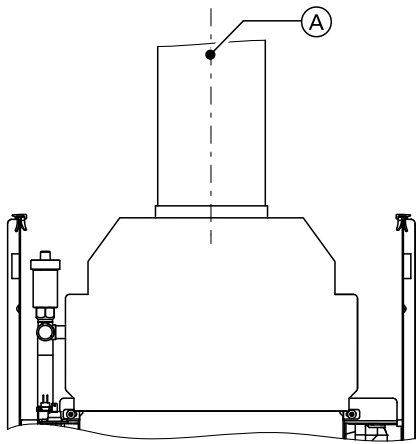


Abb. 5

Ⓐ Messöffnung \varnothing 10 mm

1. Abgasanschluss auf kürzestem Weg vornehmen. Scharfe Knicke vermeiden.
2. Messöffnung Ⓐ im Abgasrohr erstellen.
3. Abgasrohr wärmedämmen.

Hinweis

Der Querschnitt der Abgasrohre und des Schornsteins muss dem des Stützens der Strömungssicherung entsprechen.



Ihr Online-Fachhändler für:

VIESMANN

- Kostenlose und individuelle Beratung
- Hochwertige Produkte
- Kostenloser und schneller Versand

- TOP Bewertungen
- Exzellenter Kundenservice
- Über 20 Jahre Erfahrung



E-Mail: info@unidomo.de | Tel.: 04621 - 30 60 89 0 | www.unidomo.de

Raumluftunabhängiger Betrieb

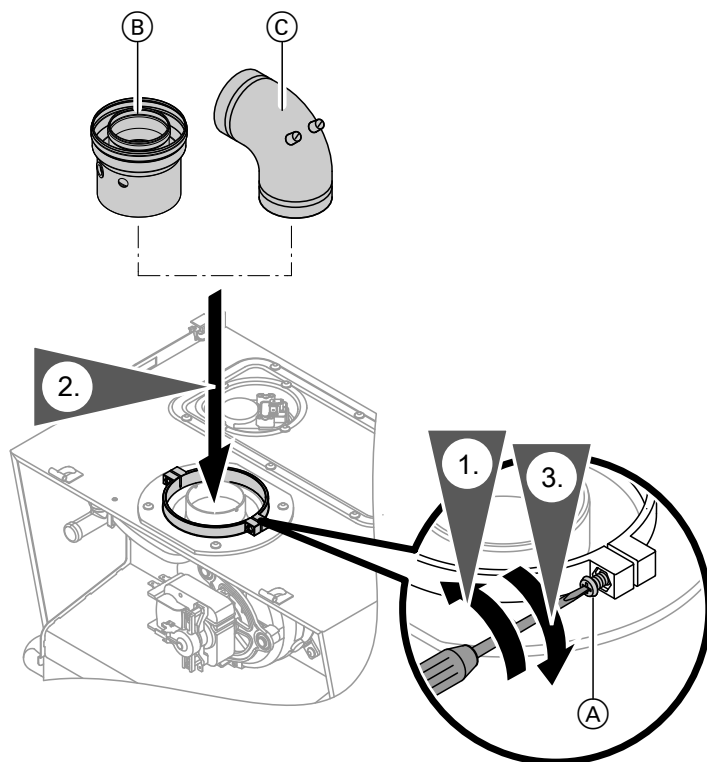


Abb. 6

- (A) Spannschrauben am Kesselanschlussflansch
- (B) Kesselanschluss-Stück coaxial für senkrechte Installation des Abgassystems 70/110
- (C) Kesselanschluss-Bogen für waagerechte Installation des Abgassystems 70/110



Montage des Abgassystems
Montageanleitung Abgassystem

Gasanschluss

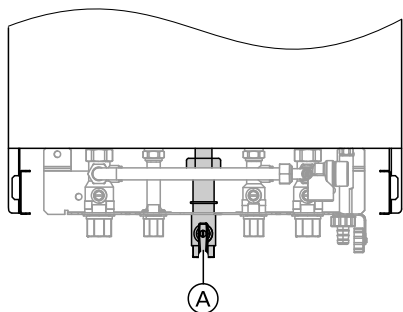


Abb. 7

1. Gasabsperrhahn (A) anbauen.



Umstellung auf andere Gasart:
Montageanleitung Umstellsatz

Hinweis zum Betrieb mit Flüssiggas!

Wir empfehlen beim Einbau des Heizkessels in Räumen unter Erdgleiche den Einbau des externen Sicherheitsmagnetventils in Verbindung mit der internen Erweiterung H1.

2. Dichtheitsprüfung durchführen.

Hinweis

Zur Dichtheitsprüfung nur geeignete und zugelassene Lecksuchmittel (EN 14291) und Geräte verwenden.

Lecksuchmittel mit ungeeigneten Inhaltsstoffen (z.B. Nitrite, Sulfide) können zu Materialschäden führen.

Lecksuchmittel-Rückstände nach der Prüfung entfernen.



Achtung

Überhöhter Prüfdruck führt zu Schäden an Heizkessel und Gasarmatur.

Max. Prüfüberdruck 150 mbar. Bei höherem Druck für Lecksuche den Heizkessel und Gasarmaturen von der Hauptleitung trennen (Verschraubung lösen).

3. Gasleitung entlüften.

Regelungsgehäuse öffnen

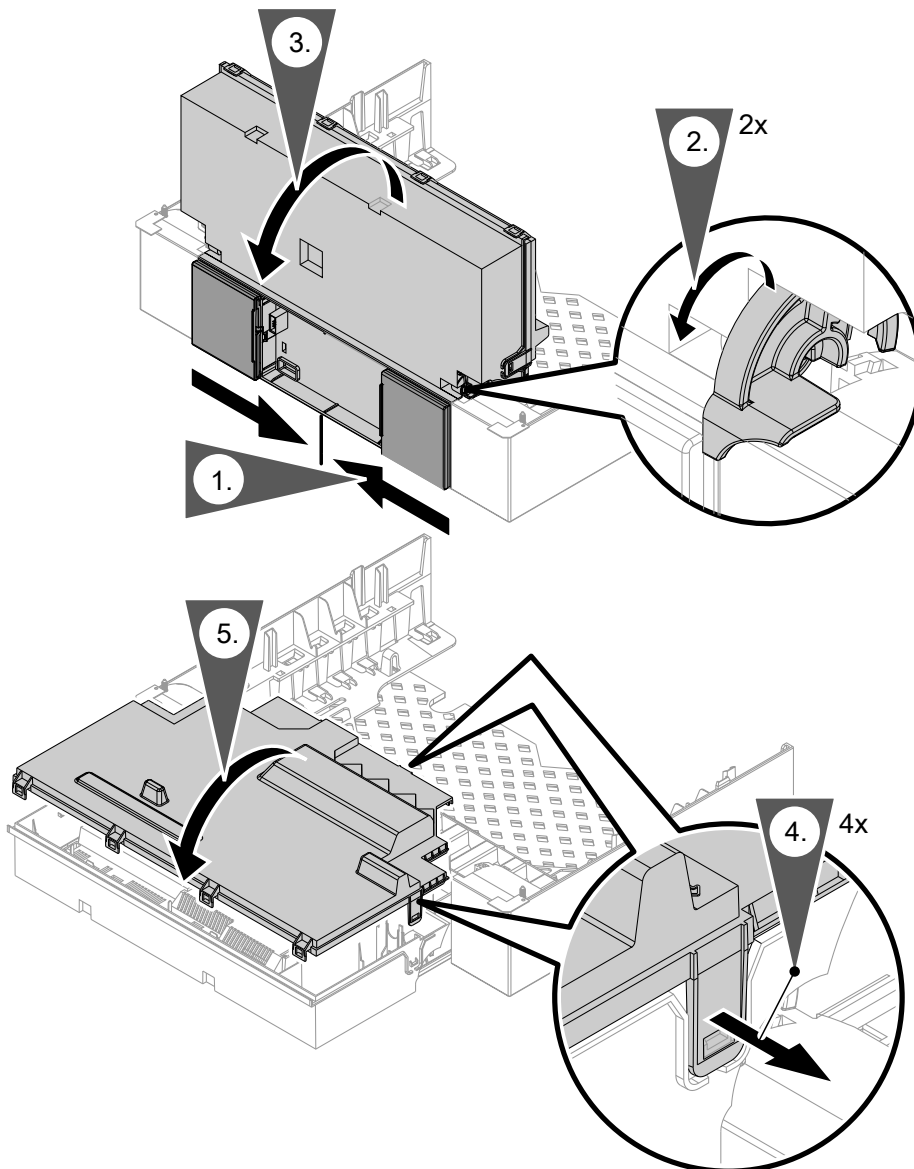


Abb. 8

Elektrische Anschlüsse



Hinweis zum Anschluss von Zubehörteilen
Für den Anschluss die den Zubehörteilen beiliegenden separaten Montageanleitungen beachten.



Achtung
Durch elektrostatische Entladung können elektronische Baugruppen beschädigt werden. Vor den Arbeiten geerdete Objekte, z. B. Heizungs- oder Wasserrohre berühren, um die statische Aufladung abzuleiten.

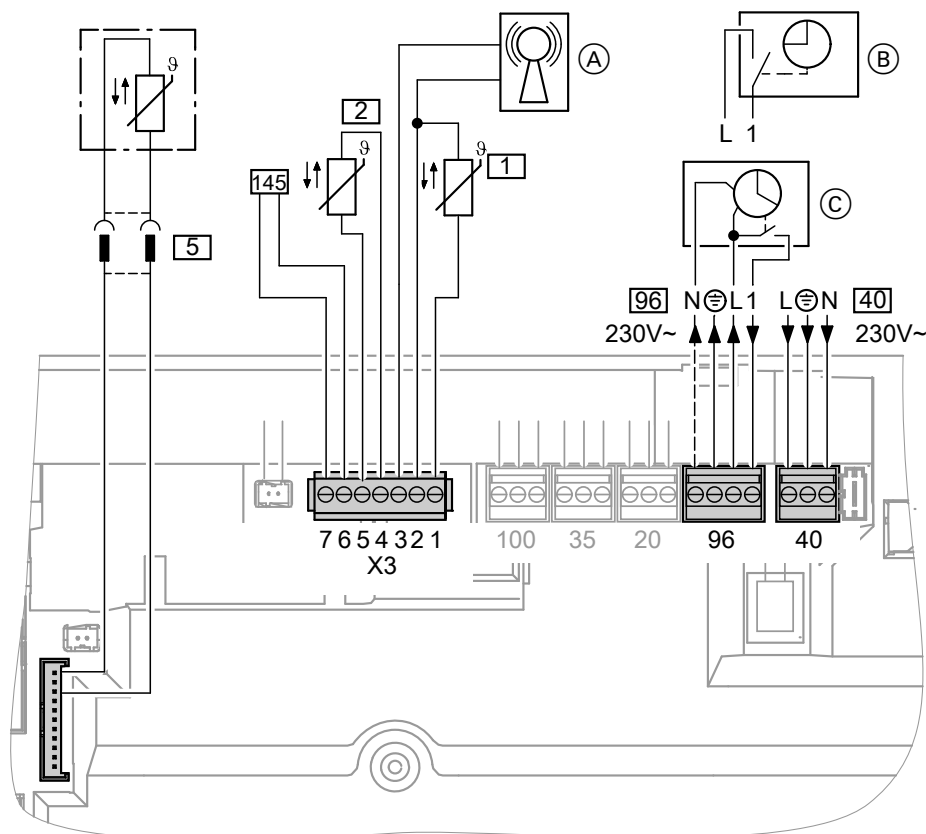


Abb. 9

- (A) Funkuhranschluss
- (B) Vitotrol 100 UTDB (nur bei Regelung für angehobenen Betrieb)
- (C) Vitotrol 100 UTA
oder
Funkempfänger Vitotrol 100 UTDB-RF (nur bei Regelung für angehobenen Betrieb)

Stecker 230 V~

[40] Netzanschluss



Gefahr

Falsche Adernzuordnung kann zu schweren Verletzungen und Schäden am Gerät führen.

Adern „L1“ und „N“ **nicht** vertauschen.

- In der Netzanschlussleitung ist eine Trennvorrichtung vorzusehen, die alle aktiven Leiter allpolig vom Netz trennt, und der Überspannungskategorie III (3 mm) für volle Trennung entspricht. Diese Trennvorrichtung muss gemäß den Errichtungsbestimmungen in der festverlegten elektrischen Installation eingebaut werden.
- Zusätzlich empfehlen wir die Installation einer allstromsensitiven Fehlerstrom-Schutzeinrichtung (FI Klasse B) für Gleich(fehler)ströme, die durch energieeffiziente Betriebsmittel entstehen können.
- Absicherung max. 16 A.

[96] Netzanschluss Zubehör

Falls der Heizkessel in Nassräumen aufgestellt wird, darf der Netzanschluss von Zubehör außerhalb des Nassbereichs nicht an der Regelung durchgeführt werden. Falls der Heizkessel außerhalb von Nassräumen aufgestellt wird, kann der Netzanschluss von Zubehöerteilen direkt an der Regelung erfolgen. Dieser Anschluss wird direkt mit dem Netzschalter der Regelung geschaltet (max. 3 A)

Bei Anschluss folgender Vitotrol Brücke zwischen „1“ und „L“ entfernen:

- Vitotrol 100 UTA
- Vitotrol 100 UTDB
- Vitotrol 100 UTDB-RF

Kleinspannungsstecker

- 1 Außentempersensoren (nur bei witterungsgeführtem Betrieb)

Montage:

- Nord- oder Nordwestwand, 2 bis 2,5 m über dem Boden, bei mehrgeschossigen Gebäuden in der oberen Hälfte des 2. Geschosses
- Nicht über Fenstern, Türen und Luftabzügen
- Nicht unmittelbar unter Balkon oder Dachrinne
- Nicht einputzen
- Leitungslänge, max. 35 m bei Leitungsquerschnitt 1,5 mm²

- 2 Vorlauftempersensoren für hydraulische Weiche (Zubehör)

- 5 Speichertempersensoren (liegt dem Anschluss-Set des Speicher-Wassererwärmers bei)

- 145 KM-BUS-Teilnehmer (Zubehör)

- Fernbedienung Vitotrol 200A oder 300A (nur bei witterungsgeführtem Betrieb)
- Vitocom 100
- Erweiterungssatz Mischer (nur bei witterungsgeführtem Betrieb)
- Solarregelungsmodul, Typ SM1
- Vitosolic
- Erweiterung AM1
- Erweiterung EA1

Anschlussleitungen verlegen



Achtung

Anschlussleitungen, die an heißen Bauteilen anliegen, werden beschädigt. Beim bauseitigen Verlegen und Befestigen der Anschlussleitungen darauf achten, dass die max. zulässigen Temperaturen der Leitungen nicht überschritten werden.

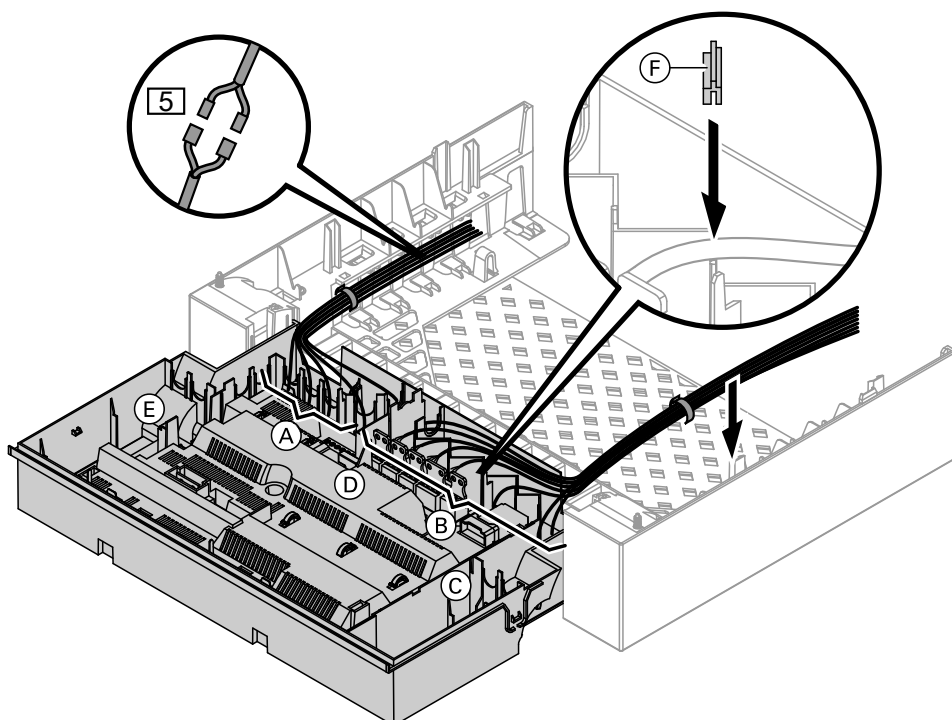


Abb. 10

- (A) Kleinspannungsanschlüsse
- (B) 230 V-Anschlüsse
- (C) Interne Erweiterung
- (D) Grundleiterplatte

- (E) Kommunikationsmodul
- (F) Leitungsdichtung für Netzanschlussleitung
- (5) Stecker für Anschluss Speichertempersensor am Leitungsbaum

Elektrische Anschlüsse (Fortsetzung)

Bei größeren Leitungsquerschnitten (bis $\varnothing 14$ mm) vorhandene Leitungsdurchführung entfernen. Leitung mit der am Gehäuseunterteil aufgesteckten Leitungsdichtung (E) (siehe Seite 13) befestigen.

Anschluss von Zubehören

Netzanschluss und KM-BUS

Netzanschluss aller Zubehöre über Regelung des Wärmeerzeugers

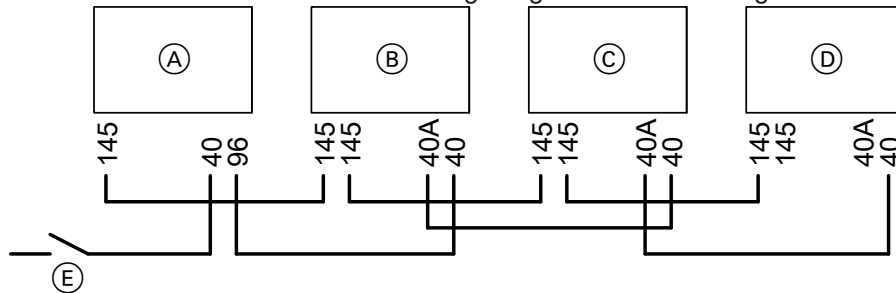


Abb. 11

Zubehöre teilweise mit direktem Netzanschluss

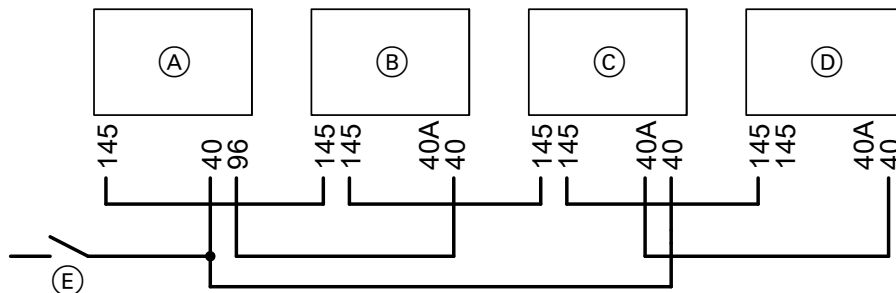


Abb. 12

- (A) Regelung des Wärmeerzeugers
- (B) Erweiterungssatz für Heizkreis mit Mischer M2
- (C) Erweiterungssatz für Heizkreis mit Mischer M3

- (D) Erweiterung AM1, Erweiterung EA1 und/oder Solarregelungsmodul, Typ SM1
- (E) Netzschalter

Fließt zu den angeschlossenen Aktoren (z. B. Umwälzpumpen) ein größerer Strom, als der Sicherungswert des jeweiligen Zubehörs beträgt, den betroffenen Ausgang nur zur Ansteuerung eines bauseitigen Relais nutzen.

Zubehör	Geräteinterne Absicherung
Erweiterungssatz für Heizkreis mit Mischer	2 A
Erweiterung AM1	4 A
Erweiterung EA1	2 A
Solarregelungsmodul, Typ SM1	2 A

Regelungsgehäuse schließen und Bedienteil einsetzen

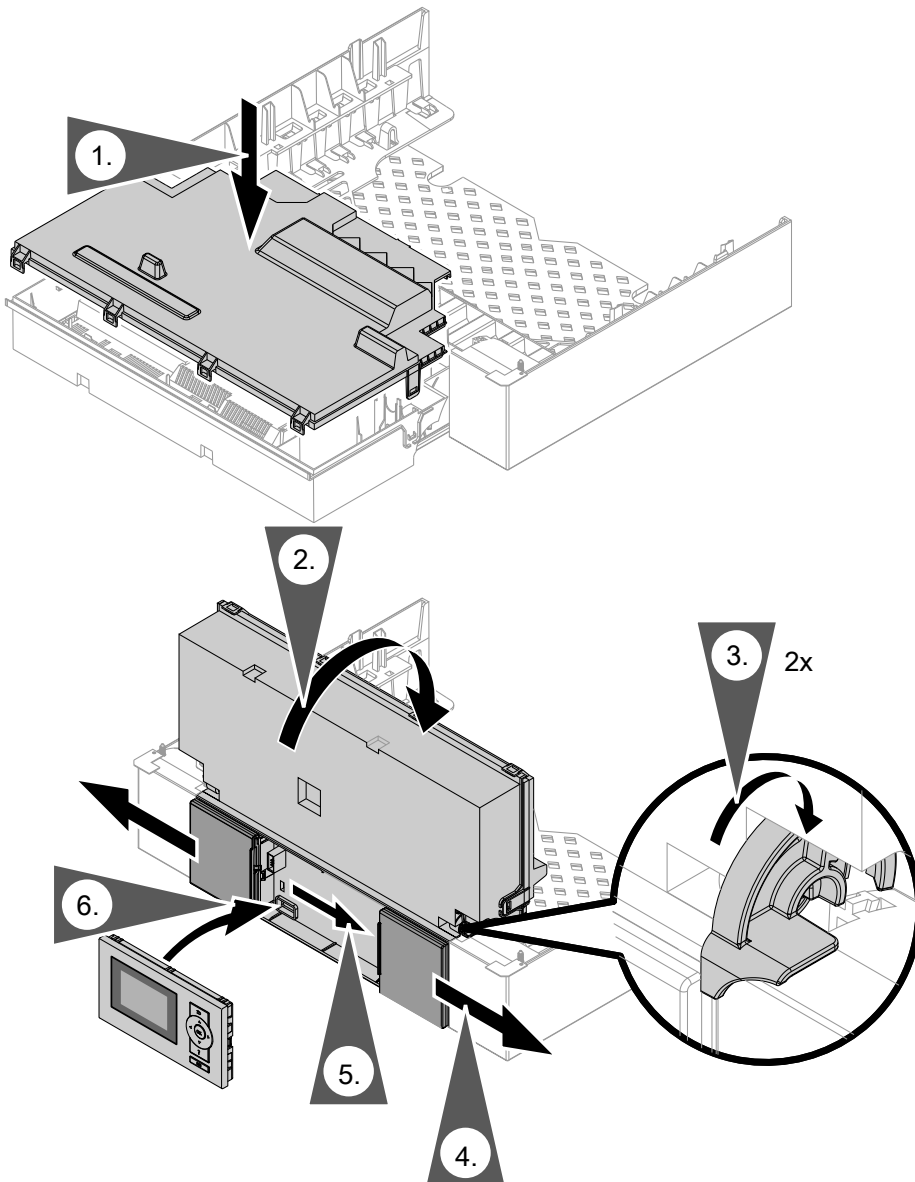


Abb. 13

Bedieneinheit (separat verpackt) in den Regelungsträger einsetzen.

Hinweis

Die Bedieneinheit kann auch in einen Wandmontagesockel (Zubehör) in der Nähe des Heizkessels eingesetzt werden.



Montageanleitung Wandmontagesockel

Vorderblech anbauen

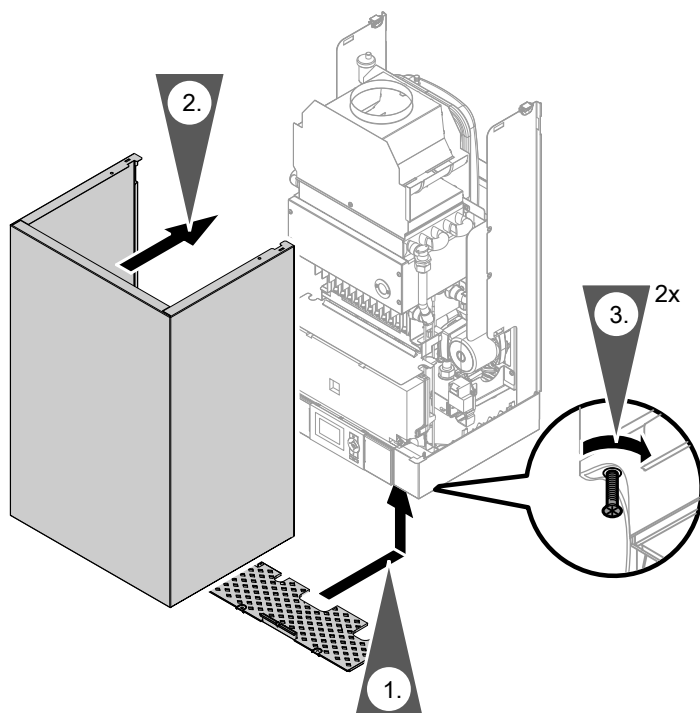


Abb. 14

Hinweis

Sicherungsschrauben zum Betrieb einschrauben.

Inbetriebnahme und Einregulierung



Serviceanleitung Vitopend

Viessmann Ges.m.b.H.
A-4641 Steinhaus bei Wels
Telefon: 07242 62381-110
Telefax: 07242 62381-440
www.viessmann.at



Viessmann Climate Solutions SE
35108 Allendorf
Telefon: 06452 70-0
Telefax: 06452 70-2780
www.viessmann.de