

MANUAL DE INSTRUÇÕES

# CONTROLADOR DE CARGA MPPT GERENCIÁVEL 12/24V | 20A



**VOLT**

## **INTRODUÇÃO:**

Criado para operar em sistemas fotovoltaicos off-grid, possui uma avançada tecnologia MPPT (maximum power point tracking), que controla o ponto de potência máxima de um painel fotovoltaico para fornecer o máximo de potência disponível para o carregamento das baterias. Possui Interface Web para configuração e acesso as informações do dispositivo, compatível com todos os browsers que suportam HTML5 e Javascript. Além de utilizar o protocolo SNMP para que possa ser feita a monitoração através dos principais softwares de gerenciamento disponíveis no mercado, como: The Dude, Zabbix, Nagios, PRTG, NetXMS entre outros. Pode operar em tensões de 12 ou 24 Vdc configurada automaticamente após alimentado pelas baterias. O Controlador Solar MPPT Gerenciável Volt funciona como uma central elétrica do sistema solar, fazendo a gerência da carga da bateria e de sua saída, quando seu sistema fotovoltaico está conseguindo suprir esta demanda. E a função no-break quando seu sistema solar não consegue fornecer potência e as baterias fazem seu papel suprimindo a demanda de carga da saída do controlador. Sua tecnologia conta com um algoritmo de controle MPPT, que monitora com rapidez e precisão o melhor ponto de potência da matriz fotovoltaica para obter a máxima energia solar no instante, o que melhora notavelmente a eficiência energética.

## **FUNCIONAMENTO:**

Trabalha com protocolo SNMP e interface Web para configuração, controle e visualização dos parâmetros do Controlador de Carga MPPT Gerenciável, bateria e matriz solar. Funciona com tensão de alimentação de 12 ou 24Vdc no banco de baterias e painel solar com tensão de circuito aberto até 50Vdc. A saída principal tem sua tensão selecionada de acordo com a tensão do banco de baterias conectado em sua entrada, com conectores borne para alimentar os equipamentos conectados. O algoritmo de Maximum Power Point Tracking (MPPT), incorporado ao controlador foi projetado para maximizar a coleta de energia a partir da matriz fotovoltaica. Está tecnologia ajusta constantemente os pontos de operação da matriz para garantir que ele permaneça no ponto de energia máximo.

Quando há luz solar suficiente, o controlador utiliza a potência dos painéis para suprir a alimentação dos dispositivos conectados à sua saída e carregar o banco de baterias, se ocorrer a diminuição da incidência de raios solares a bateria irá suprir a necessidade faltante da carga. No período da noite a bateria que foi carregada durante o dia assume tornando o sistema ininterrupto.

Possui 2 led's verde indicativos que demonstram a presença do sistema solar e o estado da saída. E também 1 led RGB que indica o estado de operação do Controlador de Carga MPPT: carga e descarga da bateria, bateria carregada, bateria descarregada, sobre carga e curto na saída do controlador.

## **CARACTERÍSTICAS GERAIS:**

- Tecnologia avançada de monitoramento de pontos de potência máxima (MPPT), com eficiência maior que 99,5%;
- Velocidade de rastreamento ultrarrápida e eficiência de rastreamento garantida.
- Detecção automática de tensão do sistema 12 ou 24Vdc de acordo com a tensão do Banco de Baterias;
- Protocolo SNMP para monitoração
- Módulo de gerenciamento online.
- Interface Web
- Controle carga com corrente máxima de 20A;
- Pode funcionar continuamente a plena carga dentro da faixa de temperatura de 0 a 60°C de temperatura ambiente;
- LED indicadores para estado de carga das baterias, presença de painel solar e estado da saída (ON/OFF);
- Módulo de gerenciamento online
- Protegido contra inversão de polaridade da matriz solar e/ou da bateria;
- Uso de painéis solares com tensão de circuito aberto até 50Vdc para banco de baterias de 12Vdc e 24Vdc

## PROTEÇÕES ELETRÔNICAS:

- Proteção de polaridade inversa PV
- Proteção contra sobrecarga da bateria
- Proteção contra descarga da bateria
- Proteção contra inversão de polaridade da bateria
- Proteção de curto-circuito de carga
- Proteção de sobrecarga na saída

## INDICAÇÃO DOS LED'S

O controlador possui cinco LED's que indicam seu status de funcionamento. O status do Painel, da Bateria e da Saída. De acordo com a tabela abaixo:

Painel	Led Verde	Aceso	Painel conectado
		Apagado	Painel desconectado
Bateria	Led RGB	Verde Piscando (Em intervalos de 1 segundo)	Bateria Carregando
		Vermelho Piscando (Em intervalos de 1 segundo)	Bateria Descarregando
		Verde Aceso	Bateria Carregada ou Flutuação (sem carregar e sem descarregar)
		Vermelho Aceso	Sub de Bateria
		Azul Aceso	Curto ou Sobre carga
		Azul piscando (Mais lento – 250ms)	Sobre Carga (corrente entre 21A e 23A)
		Azul Piscando (Mais rápido – 100ms)	Sobre Carga (Corrente acima de 23A)
Saída	Led Verde	Aceso	Saída Ligada
		Apagado	Saída Desligada
Act	Led Amarelo	Piscando	Há atividade na rede Ethernet
Link	Led Verde	Aceso	Há comunicação

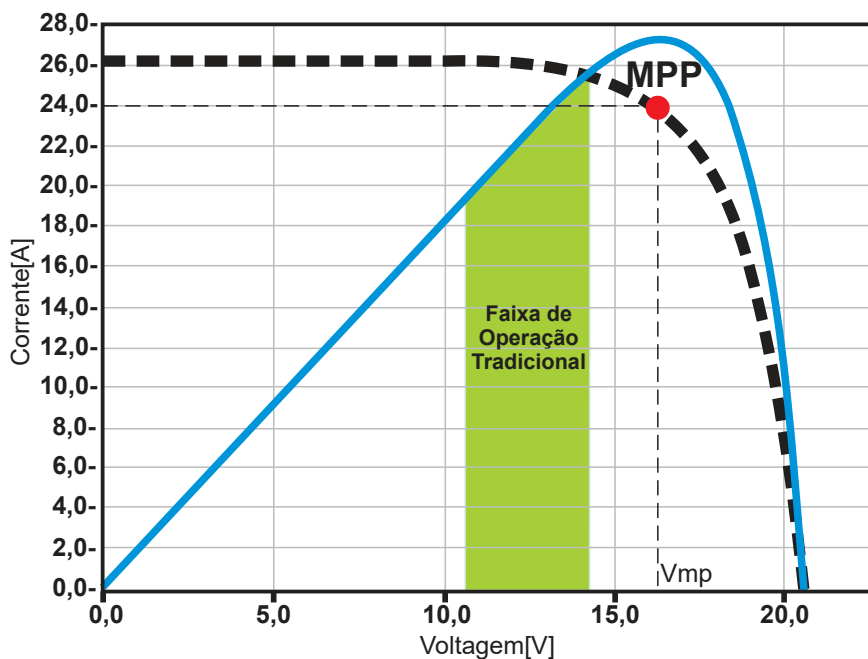
\*Led Link e Act acendem assim que conectados à rede ethernet.

## TECNOLOGIA DE RASTREAMENTO DO PONTO DE POTÊNCIA MÁXIMA:

As matrizes solares apresentam uma característica de não linearidade por isso apresenta um ponto de máxima energia de saída em sua curva. Controladores convencionais como controladores PWM, não operam no ponto de máxima potência, podendo não aproveitar a energia máxima disponível. Já o controlador de carga solar MPPT conta com a tecnologia de rastreamento do ponto máximo de energia, que encontra o melhor ponto e entrega a energia máxima às baterias. O algoritmo MPPT Volt compara e ajusta constantemente o ponto de operação e localiza o ponto de máxima potência da matriz solar, todo este processo de rastreo é feito automaticamente sem nenhuma necessidade de ajustes do usuário. A tecnologia MPPT aumentará a corrente de carga da bateria através do máximo ponto de potência. Assumindo-se a eficiência de conversão de 100% do sistema solar, podemos formular o sistema da seguinte forma:

$$\text{Pot. de Entrada (P}_{PV}\text{)} = \text{Pot. de Saída (P}_{Bat}\text{)}$$

A figura abaixo é a curva do ponto de máxima potência, a área sombreada é a faixa de carga do Controlador de Carga tradicional (PWM), obviamente, notasse que o modo MPPT melhora o aproveitamento do recurso de energia solar. O controlador MPPT pode aumentar a eficiência de 20% a 30% em comparação com o controlador PWM, podendo variar devido a influência das circunstâncias ambientais e perdas energéticas).



Curva Corrente



Curva Potencia



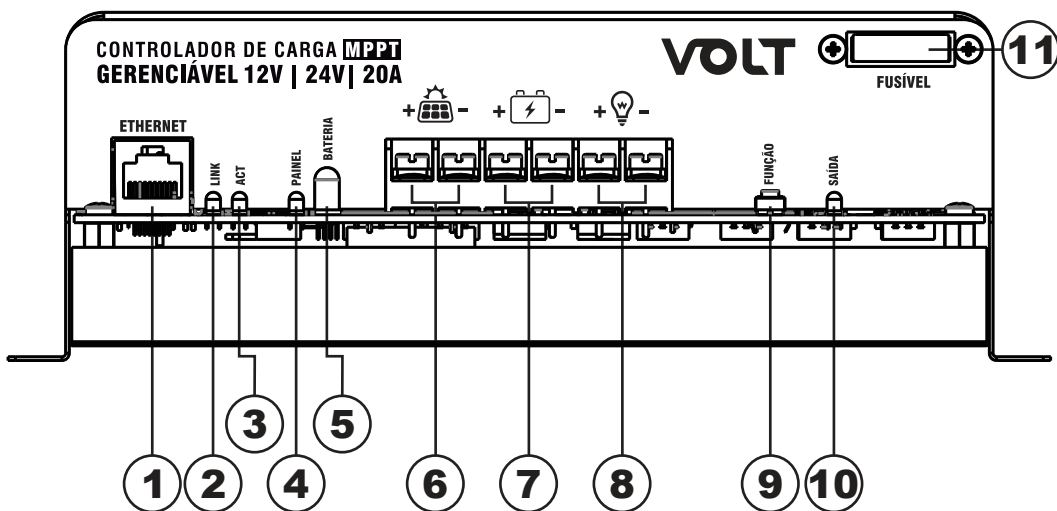
Ponto Real



### Curva Máximo Ponto de Potencia

O algoritmo MPPT utilizado no Controlador de Carga MPPT Gerenciável Volt rastreia o máximo ponto de potência real de forma rápida e precisa, melhorando a taxa de utilização da matriz e evitando desperdícios de recursos.

# INSTALAÇÃO



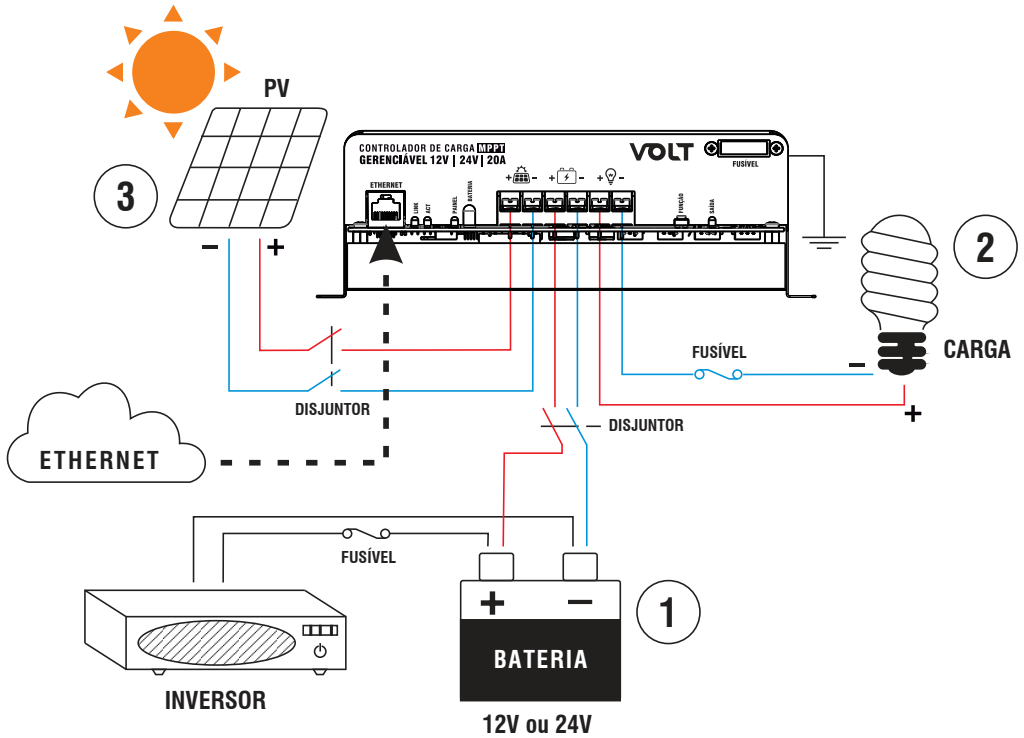
1. Porta Ethernet utilizada para Monitoração e Gerenciamento do Controlador Solar MPPT Gerenciável;
2. Led Link;
3. Led Act;
4. Led Painel;
5. Led status bateria;
6. Ponto de fixação painel solar;
7. Ponto de fixação baterias;
8. Ponto de fixação saída (carga);
9. Tecla Função;
10. Led status da saída;
11. Fusível do banco de baterias;



## ATENÇÃO

Não realizar as ligações invertidas, pois podem ocorrer danos aos equipamentos.

## ESQUEMA DE INSTALAÇÃO



(1) Conecte os componentes ao controlador de carga na seqüência como mostrado na imagem acima **1** – Bateria, **2** – Carga e **3** – PV e preste muita atenção ao "+" (Vermelho) e "-" (Preto). Sempre conecte a bateria primeiro para permitir que o controlador reconheça a tensão do sistema.

(2) Depois de ligar a bateria, verifique se o led bateria fica discando (Vermelho). Caso não esteja, desligue a bateria e verifique as conexões.

(3) O controlador de Carga MPPT Gerenciável é um controlador de **positivo comum**.

(4) Conecte a entrada ethernet a sua rede ou computador para ter acesso ao dispositivo.



**Nota:** conecte o inversor ou outra carga que tenha uma grande corrente de partida a bateria e não na saída do controlador, caso for usar um inversor ou outra carga.

## BOTÃO FUNÇÃO

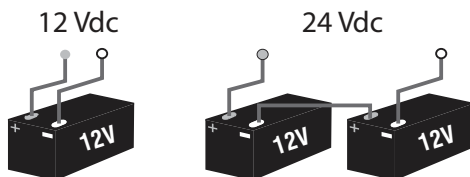
Ao ser pressionado uma vez por 1 s, altera o estado da saída. E ao ser pressionado por mais de 10 segundos realiza o RESET Físico do Controlador de Carga MPPT Gerenciável.

## BATERIAS

- Recomendamos o uso de baterias específicas para a função Nobreak;
- Não troque as baterias com o Controlador de Carga ligado;
- Baterias possuem alta concentração de chumbo ácido, o descarte de forma incorreta na natureza resulta em contaminação de aquíferos subterrâneos, bem como riscos a saúde humana e de animais.

## ASSOCIAÇÃO DE BATERIAS

Para o modelo 24Vdc é necessário realizar a associação de baterias em série para utilizar corretamente.



## Interface de Configuração e Gerenciamento

O Controlador de Carga Solar MPPT possui interface Web based, o que facilita seu acesso de qualquer web browser que suporte HTML5 (Firefox, Chrome, Opera, Internet Explorer). Trabalha com o protocolo SNMP (“Simple Network Management Protocol” ou “Protocolo Simples de gerenciamento de redes”), o que facilita seu gerenciamento. A interface Web Based permite acompanhar em tempo real o status do controlador como informações sobre o banco de bateria, painel solar, saída de carga entre outros parâmetros. Além de possui uma Interface de fácil operação.

## Configuração Padrão do Dispositivo

O dispositivo possui uma configuração padrão de Rede que sai programada de fábrica, a tabela a seguir mostra a configurações padrão:

Configuração de Rede padrão de fábrica		
Tipo	Descrição	Valor
IP	IP reservado para o dispositivo	192.168.0.34
Net Mask	Máscara de Sub rede	255.255.255.0
Gateway	Gateway de entrada da rede	192.168.0.1
DNS Primário	Servidor de DNS primário	192.168.0.2
DNS Secundário	Servidor de DNS secundário	8.8.8.8

## Acesso ao Dispositivo

Para acessar a interface de configuração e gerenciamento do Controlador de Carga MPPT Gerenciável, o computador deve estar na mesma faixa de rede que o dispositivo a ser configurado.

Abra uma nova guia em seu navegador web e digite o endereço IP padrão de fábrica **192.168.0.34**:



Em seguida, pressione a tecla ENTER e insira os dados da tabela a seguir na página de Autenticação de Usuário.

Dados Padrão	
Nome de Usuário:	admin
Senha:	voltvolt

**Autenticação necessária**

http://192.168.0.34  
Sua conexão a este site não é particular

Nome de usuário

Senha

Após inserir os dados e pressionar em 'OK', você será redirecionado à página principal da Interface Web do produto.

# APRESENTAÇÃO DA INTERFACE PRINCIPAL

## “DASHBOARD”



### Controlador de Carga MPPT

The dashboard interface features a green header with the title 'Controlador de Carga MPPT'. On the left is a vertical sidebar menu with options: Dashboard (highlighted), Status Dispositivo, Interface de Rede, Configurar Saída, WatchDog, Status WatchDog, SNMP, Download Arquivo MIB, Alterar Senha, Reiniciar, Reset Configuração, Suporte Técnico, Website Volt, and Website Volt Solar. The main content area has a dark grey header 'DASHBOARD'. Below it is a large white card 'Modo de Operação Painel' with a solar panel icon. A teal card 'Saída' shows 'Tensão: 13.3V', 'Corrente: 8.6A', and 'Status: Ligada'. A red card 'Uptime' shows '0d - 01:20' and a red card 'Interna' shows '35°C'. Two yellow cards show 'Tensão 29.0V' and 'Corrente 5.6A'. At the bottom are three dark grey cards: 'Tensão 13.3V', 'Corrente 3.4A', and 'Status Carregando'.

#### Volt Tecnologia

Avenida Sapucaí, 111 - Bairro Boa Vista - Santa Rita do Sapucaí - MG - Brasil  
Telefone/Fax: +55 (35) 3471 3042 | 3471 7366 - www.volt.ind.br  
Copyright © 2020 Volt Tecnologia.

A tela de Dashboard apresenta as principais informações disponíveis no Controlador de Carga MPPT Gerenciável para uma rápida visualização. As informações são;

- Tensão de saída
- Corrente de consumo na saída
- Status da saída de carga
- Uptime
- Temperatura Interna
- Corrente gerada no painel solar
- Tensão painel solar
- Tensão do banco de baterias
- Corrente de carga ou descarga na banco de baterias
- Status do banco de baterias

**Controlador de Carga MPPT**

Dashboard	<b>Configurações Interface Ethernet</b>		
Status Dispositivo	Host	CONTROL. MPPT	
Interface de Rede	MAC Adress	54:10:EC:9D:B0:AC	
Configurar Saída	IP	192.168.0.34	
WatchDog	Mascara de Subrede:	255.255.255.0	
Status WatchDog	Gateway	192.168.0.1	
SNMP	DNS Primário	192.168.0.2	
Download Arquivo MIB	DNS Secundário	8.8.8.8	
Alterar Senha	<b>Informações do Controlador</b>		
Reiniciar	Versão WebPage	4.0.0	
Reset Configuração	Versão Hardware	160B01P02	
Suporte Técnico	Versão Volt OS	4.0.0	
Website Volt	Versão MCU	REV3	
Website Volt Solar	Uptime	0d - 02:41	
	Temperatura	33 °C	
	Modo de Operação	Painel	
	<b>Painel</b>		
	Tensão do Painel [VDC]	28.8 V	
	Corrente do Painel [A]	5.5 A	
	<b>Bateria</b>		
	Tensão da Bateria [VDC]	13.8 V	
	Corrente da Bateria [A]	3.0 A	
	Status da Bateria	<b>Carregando</b>	
	<b>Saída</b>		
	Tensão de Saída [VDC]	13.8 V	
	Corrente de Saída [A]	8.8 A	
	<b>Controle Saída</b>		
	<b>ID</b>	<b>Status</b>	<b>Controle</b>
	Saída	<b>LIGADO</b>	<b>ON/OFF</b>

# FUNCIONALIDADES DA INTERFACE WEB

## "STATUS DO DISPOSITIVO"

Apresenta todos os dados do Controlador de Carga MPPT Gerenciável, como:

- Configurações ethernet configuradas;
- Versão do hardware e Versão OS;
- Uptime: tempo que o dispositivo está em funcionamento (Dia, hora e minuto);
- Temperatura atual do Controlador de carga;
- Modo de Operação: Painel+Bateria, Painel, Bateria, Stand By, Curto-circuito na saída, Sobrecarga de Saída;
- Tensão e corrente da matriz solar;
- Tensão e corrente da Bateria;
- Status de bateria: Carregando ou descarregando, carregada, subtensão (corte) e flutuação;
- Tensão e Corrente de Saída;
- Controle: Ativa e desativa a saída do Controlador de Carga MPPT Gerenciável.

## "INTERFACE DE REDE"



### Controlador de Carga MPPT

Dashboard

Configurar Interface Ethernet

Status Dispositivo

**Atenção:** Configurações incorretas podem causar perda de conectividade com o Dispositivo.  
Se isso ocorrer execute o reset para os padrões de fábrica através do botão de reset.

Interface de Rede

Configurar Saída

MAC Address: 54:10:EC:9D:B0:AC

WatchDog

Host: CONTROL. MPPT

Status WatchDog

IP: 192.168.0.34

SNMP

Gateway: 192.168.0.1

Download Arquivo MIB

Mascara de Subrede: 255.255.255.0

Alterar Senha

DNS Primário: 192.168.0.2

Reiniciar

DNS Secundário: 8.8.8.8

Reset Configuração

Gravar

Suporte Técnico

Website Volt

Website Volt Solar

Volt Tecnologia

Avenida Sapucaí, 111 - Bairro Boa Vista - Santa Rita do Sapucaí - MG - Brasil

Telefone/Fax: +55 (35) 3471 3042 | 3471 7366 - www.volt.ind.br

Copyright © 2020 Volt Tecnologia.

Apresenta os campos para configuração dos parâmetros de comunicação Ethernet, como Host, IP, Gateway, Máscara de Subrede, DNS Primário e DNS Secundário. Estas configurações têm como finalidade prover as informações necessárias para que o dispositivo possa ser ingressado na faixa de endereços disponíveis nas redes do cliente.

Todas as informações com exceção do MAC Adress são editáveis, caso alguma informação seja configurada de maneira incorreta, pode ocorrer perda de conectividade com o dispositivo.

**Atenção:** Configurações incorretas podem causar perda de conectividade com o Dispositivo. Se isso ocorrer execute o reset para os padrões de fábrica através do botão Função.

## "CONFIGURAR SAÍDA"



### Controlador de Carga MPPT

Dashboard

#### Configuração Rearme da Saída do Controlador MPPT

Status Dispositivo

Ativar Temporizador

Interface de Rede

Tempo Rearme

Configurar Saída

Gravar

Cancelar

WatchDog

Status WatchDog

SNMP

Download Arquivo MIB

Alterar Senha

Reiniciar

Reset Configuração

Suporte Técnico

Website Volt

Website Volt Solar

#### Volt Tecnologia

Avenida Sapucaí, 111 - Bairro Boa Vista - Santa Rita do Sapucaí - MG - Brasil  
Telefone/Fax: +55 (35) 3471 3042 | 3471 7366 - www.volt.ind.br

Copyright © 2020 Volt Tecnologia.

Este item oferece ao usuário a opção de ligar a saída automaticamente em um tempo pré-determinado, caso a saída do controlador tenha sido desligada. Basta selecionar a opção ativar temporizador, em seguida escolher o tempo de rearme, tempo que o Controlador levará para ligar a saída, em segundos. Feito isso clique sobre gravar. Após o tempo determinado pelo usuário a saída será ativada. Lembrando que o Controlador de Carga MPPT Gerenciável vem com sua saída habilitada por padrão de fábrica, e qualquer ação feita no equipamento como reset, reinicializar, alteração dos parâmetros de rede, sua saída sempre ficará ligada.

### Controlador de Carga MPPT

Dashboard	Configurações Gerais Watchdog	
Status Dispositivo	Ativar Watchdog	<input type="checkbox"/>
Interface de Rede	Intervalo entre Varreduras[Min]	<input type="text" value="1"/>
Configurar Saída	Limite Ping [1- 10000] ms	<input type="text" value="5"/>
WatchDog	Tempo Rearme da Porta [5-240] segundos	<input type="text" value="10"/>
Status WatchDog	Número Máximo de Reset [0 = Desabilitado - 255]	<input type="text" value="0"/>
SNMP	Configurações do Watchdog	
Download Arquivo MIB	Ativar Watchdog	<input type="checkbox"/>
Alterar Senha	IP [IPv4]	<input type="text" value="0.0.0.0"/>
Reiniciar	<input type="button" value="Gravar"/>	
Reset Configuração		
Suporte Técnico		
Website Volt		
Website Volt Solar		

#### Volt Tecnologia

Avenida Sapucaí, 111 - Bairro Boa Vista - Santa Rita do Sapucaí - MG - Brasil  
Telefone/Fax: +55 (35) 3471 3042 | 3471 7366 - www.volt.ind.br

Copyright © 2020 Volt Tecnologia.

Nesta página é possível fazer todas as configurações dos parâmetros do WatchDog do dispositivo. Configurando o tempo de intervalo entre varredura do endereço de IP, limite ping, tempo de rearme das portas, número Máximo de resets por porta e ativar e desativar o WatchDog. Além do campo para configuração do endereço de IP que será monitorado pelo controlador de carga.

# "STATUS WATCHDOG"



## Controlador de Carga MPPT

Dashboard	Parâmetros WatchDog		
Status Dispositivo	Status	Desabilitado	
Interface de Rede	Intervalo Varredura	1 min	
Configurar Saída	Limite Ping	5 ms	
WatchDog	Tempo Rearme	10 seg	
Status WatchDog	Status WatchDog		
SNMP	Varredura	Pausa	
Download Arquivo MIB	IP		
Alterar Senha	Contador Ping		
Reiniciar	Latência [ms]		
Reset Configuração	Média Latência [ms]		
Suporte Técnico	Status da Saída		
Website Volt			
Website Volt Solar			
	<b>ID</b>	<b>Status</b>	<b>Contador Resets</b>
	Saída	LIGADA	0
	Contadores		
Resetar Contadores	Resetar		

### Volt Tecnologia

Avenida Sapucaí, 111 - Bairro Boa Vista - Santa Rita do Sapucaí - MG - Brasil  
Telefone/Fax: +55 (35) 3471 3042 | 3471 7366 - www.volt.ind.br  
Copyright © 2020 Volt Tecnologia.

Apresenta a atual situação dos parâmetros configurados no WatchDog, como habilitado ou desabilitado, tempo de varredura, limite de ping e tempo de rearme. Mostra a atividade que o WatchDog está executando em tempo real. Mostrando a varredura que está sendo executada, o endereço de IP monitorado, a quantidade de ping que está sendo enviada, latência da conexão e a média da latência. Também mostra o status da saída com um contador indicando a quantidade de vezes em que foi reiniciada. Além de possuir um botão para Reset dos contadores de reset de porta.

### Controlador de Carga MPPT

Dashboard

Configuração SNMP

Status Dispositivo

Ativar SNMP

Interface de Rede

Configurar Saída

Configuração das Communities

WatchDog

Read Community 1

public

Status WatchDog

Read Community 2

read

SNMP

Read Community 3

write

Download Arquivo MIB

Write Community 1

private

Alterar Senha

Write Community 2

write

Reiniciar

Write Community 3

public

Reset Configuração

Suporte Técnico

Gravar

Website Volt

**Atenção:** Somente são permitidos Números e Letras.

Website Volt Solar

#### Volt Tecnologia

Avenida Sapucaí, 111 - Bairro Boa Vista - Santa Rita do Sapucaí - MG - Brasil  
Telefone/Fax: +55 (35) 3471 3042 | 3471 7366 - www.volt.ind.br

Copyright © 2020 Volt Tecnologia.

Apresenta a página de ativação e desativação do SNMP, um protocolo padrão para monitoramento e gerenciamento de redes. A sigla SNMP é um acrônimo para "Simple Network Management Protocol" ou "Protocolo Simples de gerenciamento de redes". Na prática, SNMP é o protocolo mais usado para saber o que acontece dentro de ativos de redes e serviços

## "DOWNLOAD ARQUIVO MIB"

Download Arquivo MIB

Ao clicar sobre este botão, será feito o download do arquivo necessário para que os softwares como: The Dude, Zabbix, Nagios, Net XMS, dentre outros possam se comunicar com o produto através do protocolo SNMP. MIB é o conjunto dos objetos gerenciados, que procura abranger todas as informações necessárias para a gerência da rede.

## "ALTERAR SENHA"



### Controlador de Carga MPPT

Dashboard

Configurar Senha de Acesso

Status Dispositivo

Utilize o formulário abaixo para alterar a senha do administrador.

**Atenção:** A senha deve conter 8 caracteres.

Interface de Rede

Configurar Saída

Senha

WatchDog

Confirmar Senha:

Status WatchDog

SNMP

Alterar Senha

Download Arquivo MIB

Alterar Senha

Reiniciar

Reset Configuração

Suporte Técnico

Website Volt

Website Volt Solar

#### Volt Tecnologia

Avenida Sapucaí, 111 - Bairro Boa Vista - Santa Rita do Sapucaí - MG - Brasil

Telefone/Fax: +55 (35) 3471 3042 | 3471 7366 - www.volt.ind.br

Copyright © 2020 Volt Tecnologia.

Neste item é possível alterar a senha padrão do administrador utilizada no acesso a Interface Web, por uma senha de 8 dígitos.

## "REINICIAR"

Utilizado para reiniciar o dispositivo.

**VOLT**Solar

Controlador de Carga MPPT

- Dashboard
- Status Dispositivo
- Interface de Rede
- Configurar Saída
- WatchDog
- Status WatchDog
- SNMP
- Download Arquivo MIB
- Alterar Senha
- Reiniciar**
- Reset Configuração
- Suporte Técnico
- Website Volt
- Website Volt Solar

Reinicialização do Sistema

As configurações foram executadas com sucesso, o sistema será reiniciado com o novo endereço IP.

Redirecionando para: <http://192.168.0.34/>

2

Volt Tecnologia

Avenida Sapucaí, 111 - Bairro Boa Vista - Santa Rita do Sapucaí - MG - Brasil  
Telefone/Fax: +55 (35) 3471 3042 | 3471 7366 - www.volt.ind.br  
Copyright © 2020 Volt Tecnologia.

## "RESET CONFIGURAÇÃO"

Este botão te direciona para o Reset através da Interface Web, onde todas as configurações do dispositivo são redefinidas para o padrão de fábrica. Ao selecionar esta opção, a caixa de diálogo a seguir irá aparecer.

VOLT Solar

Controlador de Car

192.168.0.34 diz

Deseja restaurar as configurações de fábrica?

OK Cancelar

Dashboard

Status Dispositivo

Interface de Rede

Configurar Saída

WatchDog

Status WatchDog

SNMP

Download Arquivo MIB

Alterar Senha

Reiniciar

**Reset Configuração**

Suporte Técnico

Website Volt

Website Volt Solar

Modo de Operação  
Painel

Saída Tensão: 13.5V  
Corrente: 8.6A  
Status: Ligada

Uptime  
0d - 00:03

Interna  
35°C

Tensão  
29.0V

Corrente  
5.6A

Tensão  
13.5V

Corrente  
3.5A

Status  
Carregando

Volt Tecnologia

Avenida Sapucaí, 111 - Bairro Boa Vista - Santa Rita do Sapucaí - MG - Brasil  
Telefone/Fax: +55 (35) 3471 3042 | 3471 7366 - www.volt.ind.br  
Copyright © 2020 Volt Tecnologia.

Pressione OK e aguarde o sistema reiniciar já com as configurações de fábrica restauradas. Caso não seja possível acessar a Interface Web para realizar o Reset do dispositivo, existe a possibilidade de realizar o Reset Físico, onde é necessário manter o Botão Função pressionado por 10 segundos. Mantenha o botão pressionado até que o led BATERIA fique azul. Libere o botão Função e todas as configurações de fábrica serão restauradas.

## "Suporte Técnico"

Em caso de alguma dúvida clique sobre o ícone Suporte Técnico.

Suporte Técnico

Este botão irá te direcionar ao seu email, para entrar em contato com o suporte técnico da Volt, o endereço do email para envio será cadastrado automaticamente.

## "Home Page Volt"

Website Volt

Este ícone direciona o usuário a página na internet da Volt.

## "Website Volt Solar"

Este botão direciona o usuário ao site [www.volt.ind.br/solar](http://www.volt.ind.br/solar), onde apresenta todos os produtos e novidades do seguimento de energia solar.

Website Volt Solar

## PROTEÇÕES

### Inversão de polaridade do painel solar:

Caso o painel solar venha a ser conectado invertido acidentalmente não ocorrerá danos ao controlador.

### Inversão de polaridade da bateria:

Quando não há painel solar conectado ao controlador, caso a bateria venha a ser conectada invertida não ocorrerá danos.

### Subtensão de bateria:

Quando a bateria atinge a tensão de 10,5Vdc em 12Vdc ou 21,0Vdc em 24Vdc o controlador desabilita a saída para garantir a vida útil da bateria. Quando a matriz solar voltar a carregar a bateria e sua tensão ficar acima de 12,6Vdc por bateria a saída se rearma automaticamente.

### Sobre carga da bateria:

Protege a bateria contra surtos de tensão e carga excessiva na bateria mantendo a qualidade no carregamento da mesma sem danificá-la.

### Sobrecarga de saída:

Limita a saída do controlador em 20 amperes para evitar danos no equipamento. Ainda possui dois modos extras de operação que são:

- Se a corrente de saída estiver entre 21A e 23A sua saída permanece ligada por 30 segundos e desabilita por 10 segundos esta operação se repete por três vezes, após a terceira tentativa se ainda houver a sobre carga o controlador não volta a rearmar sua saída. Neste modo o led indicativo de bateria pisca na cor azul por 250ms.
- Se a corrente de saída for maior de 23A sua saída permanece ligada por 5 segundos e desabilitada por 10 segundos esta operação se repete por três vezes, após a terceira tentativa se ainda houver a sobre carga o controlador não volta a rearmar sua saída. Neste modo o led indicativo de bateria pisca na cor azul por 100ms.

### Curto-circuito na saída:

Protege a saída do controlador solar MPPT Gerenciável contra curtos em sua saída. Após o curto circuito o controlador não rearma sua saída automaticamente isso deve ser feito de forma manual pela chave ON/OFF após a retirado do curto na saída.

## CARACTERÍSTICAS TÉCNICAS

CONTROLADOR DE CARGA MPPT GERENCIÁVEL		
Painel	Tensão máxima suportada	Até 50Vdc
Saída de carga	Tensão	12   24Vdc (Mesma tensão da Bateria)
	Corrente máxima suportada <sup>(2)</sup>	20 A
	Conexão	Conectores borne
Bateria	Tensão	12Vdc   24Vdc
	Tensão de flutuação	13,8~14,2Vdc   27,6~28,4Vdc
	Tensão de religamento	12,6Vdc   25,2Vdc
	Tensão de corte	10,5Vdc   21,0Vdc
	Corrente de carga máxima <sup>(2)</sup>	20A
Outros	Dimensões	A x L x P: 71 x 212 x 87 mm
	Tempo de comutação	0ms
	Peso	800g
	Temperatura de operação	0 a 60°C
	Ventilação	Natural

(1). Estas configurações de estresse únicas, não implicam na operação funcional do dispositivo. Exposição a condições máximas absolutas de funcionamento por longos períodos podem afetar a confiabilidade do dispositivo.

(2) A corrente de carga da bateria irá depender do consumo da saída do controlador, por exemplo: se tiver um consumo de 15A de carga na saída, a corrente máxima que irá para carga da bateria será de 5A, desta forma teremos a corrente máxima do controlador que é de 20A.

ETHERNET	
INTERFACE	10Mbps Based-t RJ45 IEEE802.3™
AUTO MDI/MDI-X	Não Suportado
MAC	Sim
PROTOCOLOS SUPORTADOS	ARP - TCP - UDP - DNS - IP- ICMP - NTP - SNMP
NETWORK DISCOVERY	Over UDP
REDES ROTEADAS	Depende da configuração Gateway e DNS Server

# TERMO DE GARANTIA

1. Este equipamento é garantido contra defeitos de fabricação pelo prazo de 24 meses. Sendo os primeiros 3 meses de garantia legal, e os últimos 21 meses de garantia especial concedida pela Volt Equipamentos Eletrônicos Ltda.
2. O equipamento será reparado gratuitamente nos casos de defeitos de fabricação ou possíveis danos verificados, considerando seu uso correto no prazo acima estipulado.
  - a) Todo produto devolvido dentro do prazo de garantia seja por motivo de defeito de fabricação ou incompatibilidade, será avaliado e analisado criteriosamente por nosso departamento técnico, para verificar a existência da possibilidade de conserto.
3. Os serviços de reparo dentro da garantia não cobrem o valor do envio do equipamento à Volt, somente o retorno do equipamento ao cliente via PAC. Caso o cliente queira por Sedex, o frete fica por conta do mesmo.
4. Implicam em perda de garantia as seguintes situações:
  - a) O uso incorreto, contrariando as instruções contidas neste manual.
  - b) Violação, modificação, troca de componentes, ajustes ou conserto feito por pessoal não autorizado.
  - c) Problemas causados por instalações elétricas mal adequadas, flutuação excessivas de tensão, produto ligado em rede elétrica fora dos padrões especificados pelo fabricante ou sobrecarga do equipamento.
  - d) Danos físicos (arranhões, descaracterização, componentes queimados por descarga elétrica, trincados ou lascados) ou agentes da natureza (raio, chuva, maresia, etc.)
  - e) Peças que se desgastam naturalmente com o uso regular tais como: conectores, cabo de força, ou qualquer outra peça que caracterize desgaste.
  - f) Qualquer outro defeito que não seja classificado como defeito de fabricação.
5. A garantia só será válida mediante a apresentação de nota fiscal.

**Fabricado por: VOLT Equipamentos Eletrônicos EIRELI**

**CNPJ: 11 664 103 / 0001 - 72**

# VOLT

**VOLT EQUIPAMENTOS ELETRÔNICOS**

Av. Sapucaí, 111 - Boa Vista - Santa Rita do Sapucaí/MG  
CEP: 37540-000 | Tel.: (35) 3471- 3042 - volt@volt.ind.br  
volt.ind.br