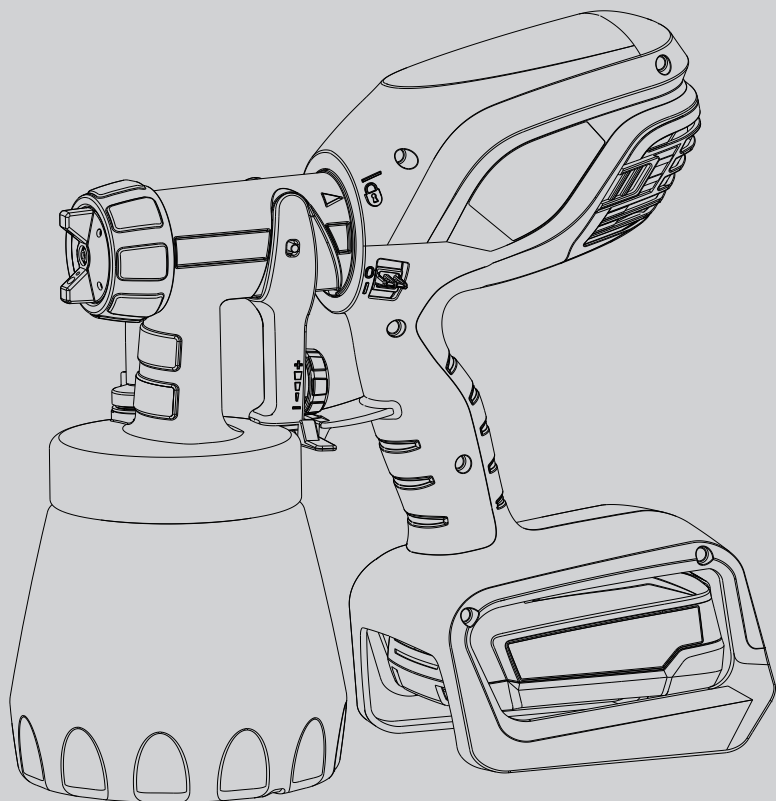


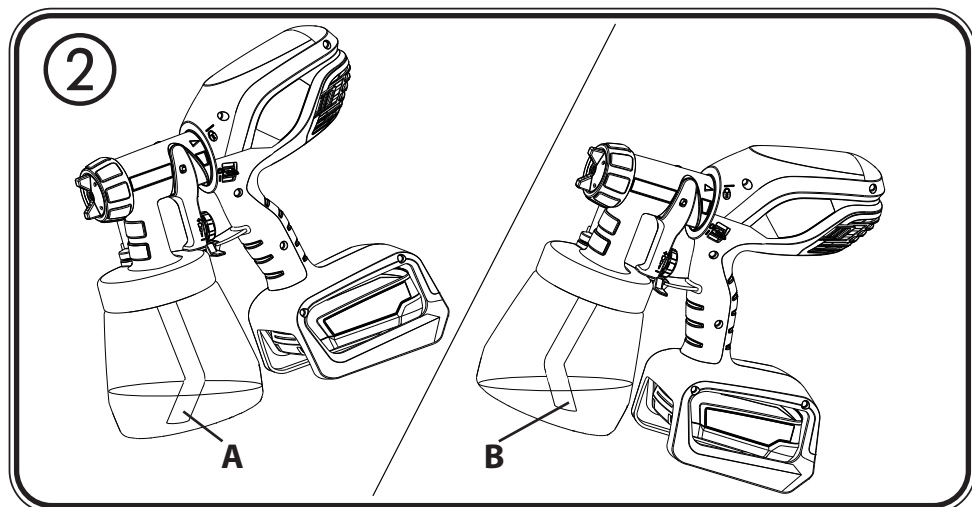
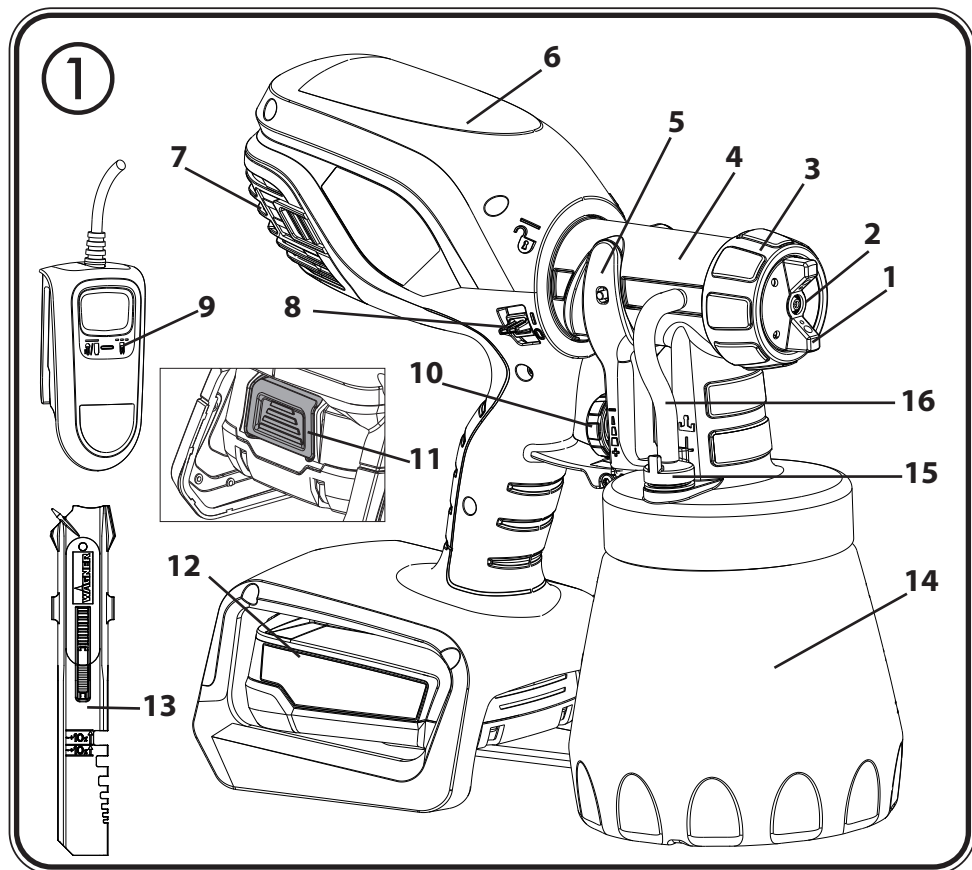
WAGNER

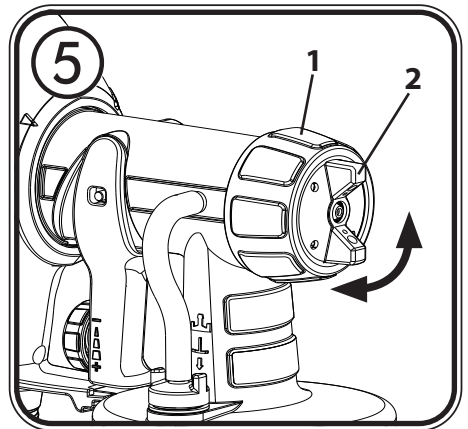
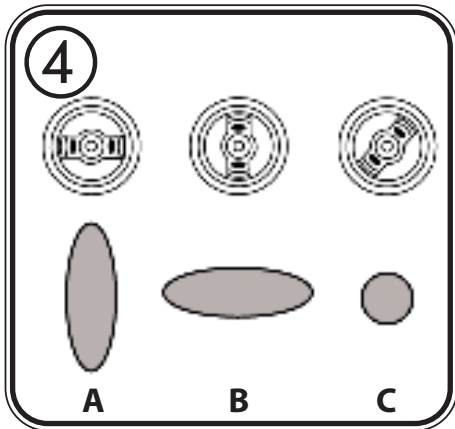
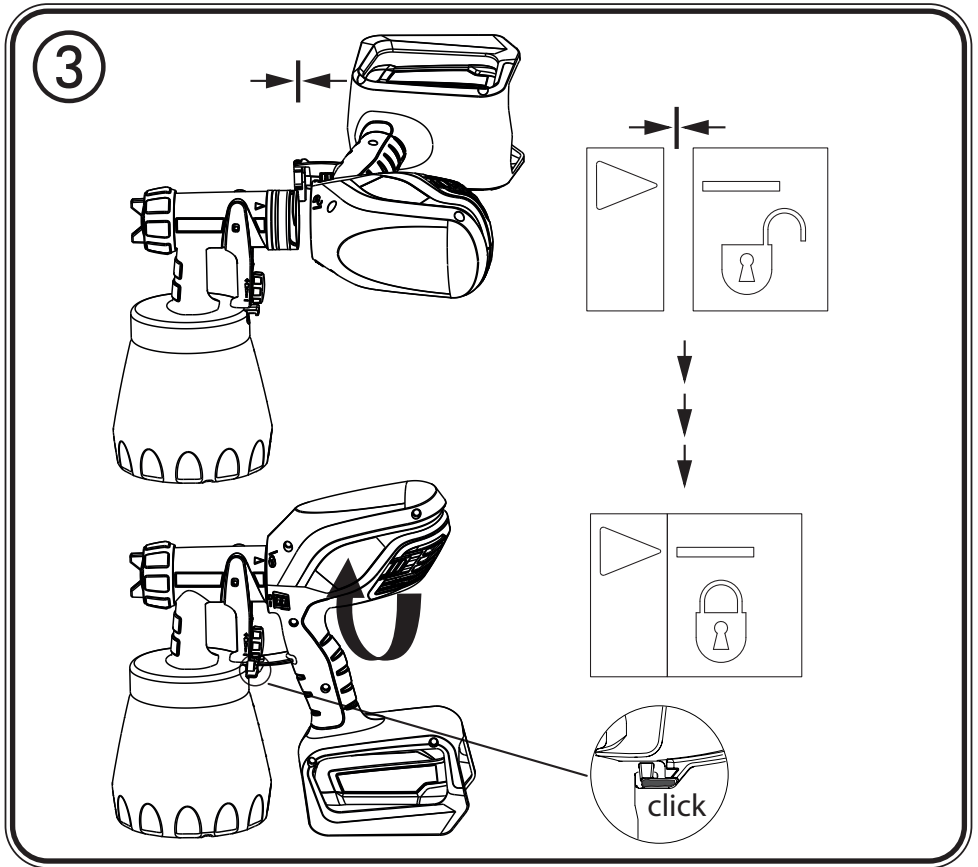


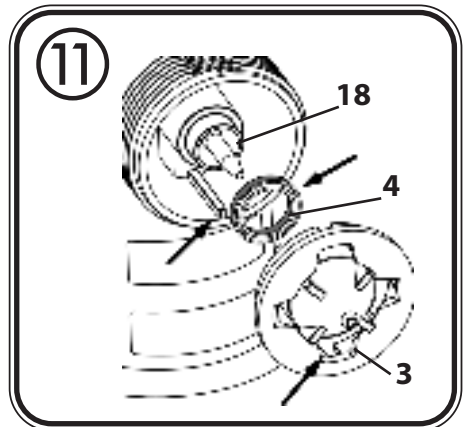
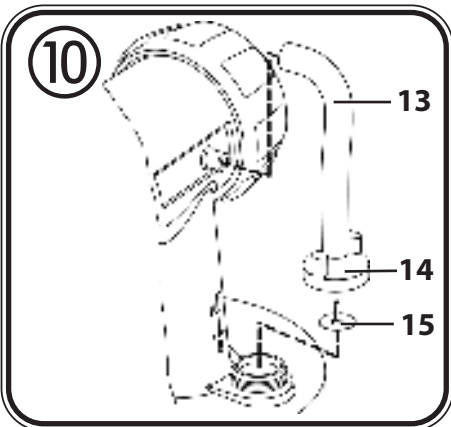
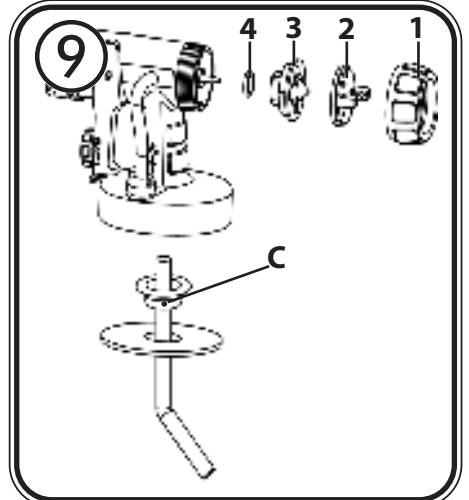
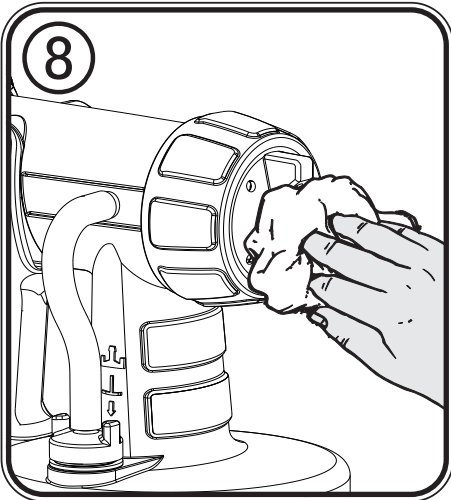
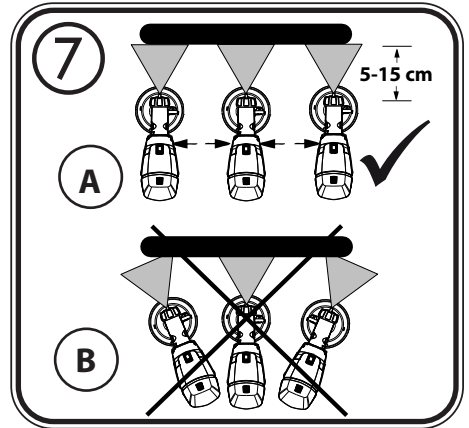
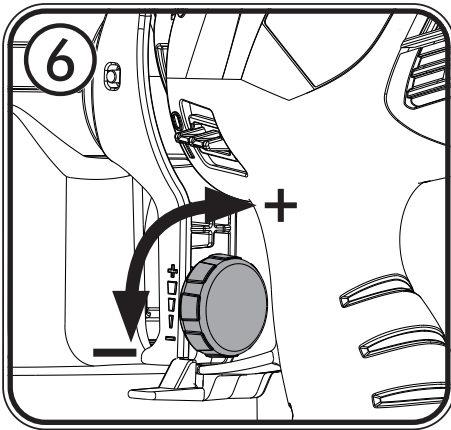
WOOD & METAL SPRAYER W 250 18V

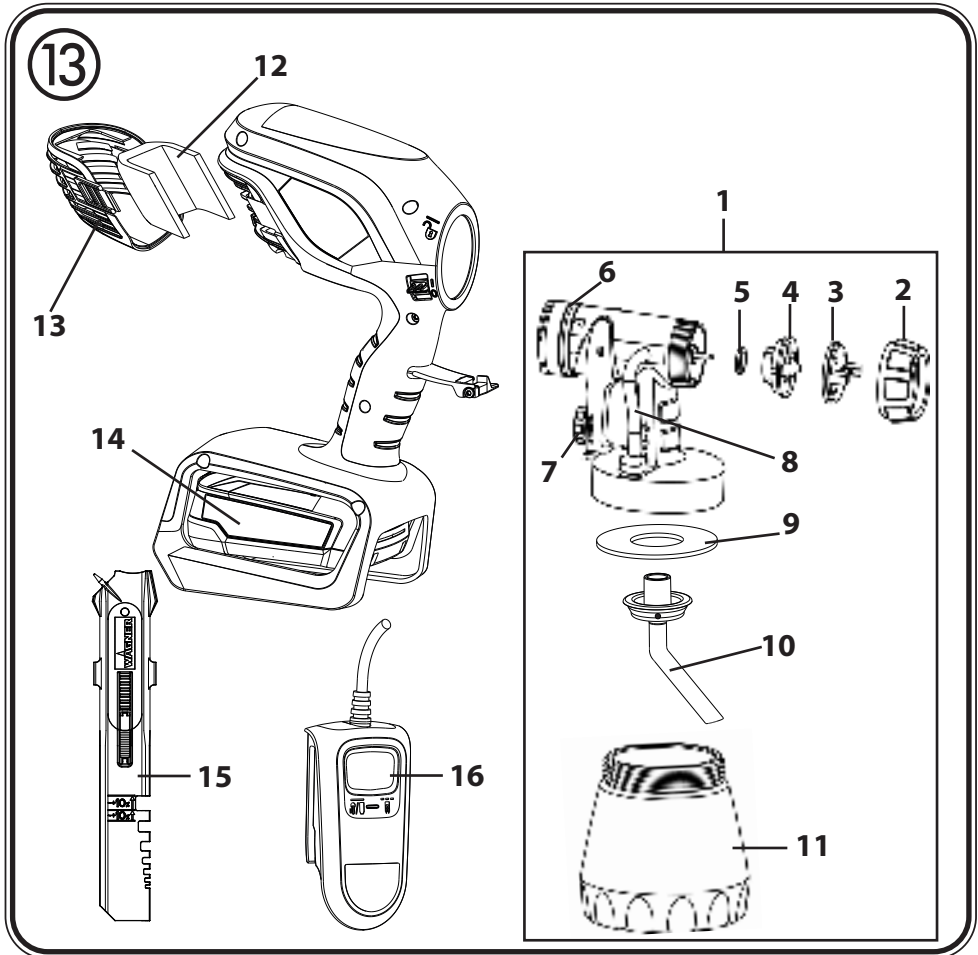
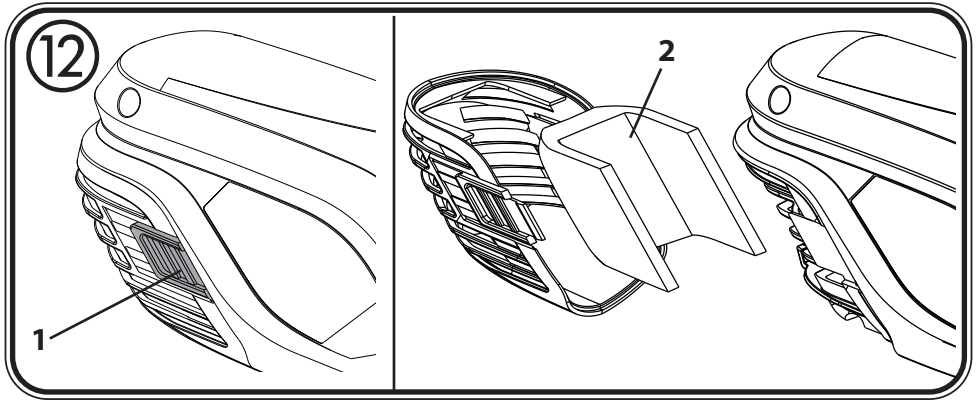
DA SV NO

OOVERSÆTTELSE AF DEN ORIGINALE DRIFTSVEJLEDNING
ÖVERSÄTTNING AV ORIGINAL-DRIFTSINSTRUKTIONEN
OVERSETTING AV DEN ORIGINALE BRUKSANVISNINGEN









Inholdsfortegnelse

1. Forklaring af de anvendte symboler	1
2. Generelle sikkerhedsanvisninger	1
3. Sikkerhedsanvisninger for sprøjtepistoler	5
4. Sikkerhedsanvisninger for oplader og batteri	6
5. Beskrivelse/ Leveringsomfang	7
6. Coatingmaterialer	7
7. Opladning	7
8. Ibrugtagning	8
9. Indstilling af det ønskede sprøjtebillede	8
10. Indstilling af materialemængde (fig. 6)	9
11. Sprøjteteknik	9
12. Arbejdsafbrydelse	9
13. Rengøring og foranstaltninger efter arbejdet	9
14. Vedligeholdelse	11
15. Reservedelsliste	11
16. Tilbehør	12
17. Afhjælpning af fejl	12
18. Tekniske data	13
19. Bortskaffelse	14
20. Vigtig information vedrørende produktansvar!	14

Spørgsmål?






HJERTELIG TAK FOR DIN TILLID

Vi ønsker dig tillykke med købet af denne mærkevare fra Wagner og er overbevist om, at du vil blive meget glad for den. Læs betjeningsvejledningen nøje igennem, og læg mærke til sikkerhedsanvisningerne, inden maskinen tages i brug. Opbevar denne betjeningsvejledning omhyggeligt og vedlæg den produktet, hvis du engang giver det videre.

Vi står gerne til din rådighed vedrørende spørgsmål, ideer og ønsker på det telefonnummer, der er angivet på bagsiden, eller på e-mailadressen spekter@spekter.dk.

1. Forklaring af de anvendte symboler

	Dette symbol gør opmærksom på en potentiel fare for dig eller apparatet. Under dette symbol finder du vigtige oplysninger om, hvordan du undgår personskader og skader på apparatet.
	Fare for elektrisk stød
	Angiver gode råd ved anvendelsen samt andre særligt nyttige henvisninger.

2. Generelle sikkerhedsanvisninger

Vigtigt!



Det er vigtigt, at du læser samtlige anvisninger. Hvis du ikke omhyggeligt følger de nedenfor anførte anvisninger, kan det medføre elektrisk stød, brand og/eller alvorlige personskader. **Opbevar denne betjeningsvejledning omhyggeligt og vedlæg den produktet, hvis du engang giver det videre.** Ordet "elværktøj" bruges i det efterfølgende om elnet-drevet elværktøj (med netledning) og batteridrevet elværktøj (uden netledning).

1. Arbejdspladssikkerhed

- Hold dit arbejdsområde rent og sørg for god belysning.** Uorden eller ikke-belyste arbejdsområder kan føre til ulykker.
- Undlad at arbejde med apparatet i områder med eksplosionsfare, hvor der befinder sig brændbare væsker, gasser eller støv.** Elværktøjer danner gnister, der kan antænde støv eller dampe.
- Sørg for, at der ikke er børn eller andre personer i nærheden under arbejde med elværktøjet.** Hvis du bliver distraheret i arbejdet, kan du risikere at miste kontrollen over apparatet.

2. Elektrisk sikkerhed

- a) **Apparatets tilslutningsstik skal passe i stikdåsen. Stikket må ikke ændres på nogen måde. Brug ikke adapterstik sammen med jordforbundne apparater.** *Uforandrede stik og passende stikdåser reducerer risikoen for elektriske stød.*
- b) **Undgå kropskontakt med jordforbundne overflader som rør, varmeapparater, komfurer og køleskabe.** *Der er forhøjet risiko for elektriske stød, når din krop er forbundet til jord.*
- c) **Sørg for, at apparatet ikke udsættes for regn eller fugt.** *Hvis der trænger vand ind i et elektrisk apparat, forøges risikoen for et elektrisk stød.*
- d) **Undlad at bære eller ophænge apparatet i ledningen og at trække i ledningen for at trække stikket ud af stikkontakten. Hold ledningen væk fra varme, olie, skarpe kanter og apparatets bevægelige dele.** *Beskadigede ledninger eller sammenviklede ledninger øger risikoen for elektriske stød.*
- e) **Når du arbejder med et el-værktøj udendørs, skal du anvende en forlængerledning, som også er egnet til udendørs brug.** *Hvis du bruger en forlængerledning, der er egnet til udendørs brug, reduceres risikoen for elektriske stød.*
- f) **Hvis det ikke kan undgås at bruge apparatet i fugtige omgivelser, skal du anvende et HFI-relæ.** *Brugen af et HFI-relæ forhindrer risikoen for et elektrisk stød.*

3. Personlig sikkerhed

- a) **Vær opmærksom på, hvad du foretager dig, og udvis almindelig sund fornuft, når du arbejder med elværktøj. Undlad at bruge apparatet, når du er træt, eller hvis du er påvirket af narkotika eller alkohol eller har taget medicin.** *Ét øjeblikks uopmærksomhed ved brugen af apparatet kan medføre alvorlige skader.*
- b) **Bær personligt beskyttelsesudstyr og altid en beskyttelsesbrille.** *Brug af personligt beskyttelsesudstyr som støvmaske, skridsikre sikkerhedssko, beskyttelseshjelm eller høreværn - afhængigt af værktøjstype og brugen af værktøjet - reducerer risikoen for skader.*
- c) **Undgå utilsigtet idrifttagning. Kontroller, at det elektriske værktøj er slået fra, før du tilslutter det til strømforsyningen, løfter det op eller bærer det.** *Hvis du har fingeren på kontakten, når du bærer apparatet, eller når du slutter apparatet til elnettet, kan det medføre ulykker.*
- d) **Fjern indstillingsværktøjer eller skruenøgler, før du tænder for apparatet.** *Et værktøj eller en nøgle, der befinder sig i en roterende del af apparatet, kan medføre personskader.*

- e) **Kend dine egne begrænsninger. Sørg for, at apparatet står sikkert, og sørg for, at ligevægten opretholdes.** På den måde kan du bedre kontrollere apparatet i uventede situationer.
- f) **Sørg for at have tøj på, der passer til omstændighederne. Bær ikke løstsiddende tøj og smykker. Hold hår, tøj og handsker væk fra bevægelige dele.** Bevægelige apparatdele kan gribe fat i løstsiddende tøj, smykker og langt hår.
- g) **Hvis støvudsugnings- og støvopsamlingsanordninger kan installeres, skal de tilsluttes og bruges korrekt.** Brug af et støvudsugningssystem kan reducere farerne forårsaget af støv.
- h) **Vær aldrig for sikker, når du håndterer elektronisk værktøj, og overhold altid dets sikkerhedsbestemmelser, også selv om du efter lang tids brug er fortrolig med værktøjet.** Uforsigtig håndtering kan på en brøkdels af et sekund medføre alvorlige kvæstelser.

4. Vær forsigtig, når du arbejder med elværktøj

- a) **Undlad at overbelaste apparatet. Brug den type elværktøj, der er beregnet til det pågældende arbejde.** Hvis du bruger det rigtige elværktøj, arbejder du bedre og mere sikkert i det angivne effektområde.
- b) **Undlad at bruge elværktøjet, hvis dets kontakt er defekt.** Et elværktøj, der ikke længere kan tændes eller slukkes, er farligt og skal repareres.
- c) **Træk stikket ud af stikkontakten, før du foretager indstillinger på apparatet, skifter tilbehørsdele eller lægger apparatet væk.** På den måde sikrer du, at apparatet ikke starter utilsigtet.
- d) **Sørg for at opbevare elværktøjet uden for børns rækkevidde, når det ikke bruges. Du må ikke lade personer, der ikke er fortrolige med apparatet eller ikke har læst disse anvisninger, bruge apparatet.** Elværktøjer er farlige, hvis de bruges af personer, der ikke har erfaring med at bruge dem.
- e) **Vedligehold apparatet omhyggeligt. Kontrollér, om apparatets bevægelige dele fungerer korrekt og ikke sidder fast, om der er dele, der er gået i stykker eller på anden vis er defekte, så apparatets funktion er forringet. Sørg for, at beskadigede dele repareres, før apparatet anvendes.** Mange ulykker skyldes dårligt vedligeholdte elværktøjer.
- f) **Hold skæreværktøjer skarpe og rene.** Omhyggeligt vedligeholdte skæreværktøjer med skarpe skærekanter sætter sig ikke så ofte fast og er lettere at styre.
- g) **Brug elværktøj, tilbehør, indsatsværktøj osv. i overensstemmelse med disse anvisninger og som foreskrevet for det pågældende apparat. Udfør arbejdet**

i overensstemmelse med arbejdsbetingelserne og de aktiviteter, der skal udføres. *Brug af elværktøj til andet end det, værktøjet er beregnet til, kan føre til, at der opstår farlige situationer.*

h) Sørg for, at håndtag og gribeflader er tørre, rene og fri for olie og fedt. *I en uventet situation er våde, snavsede eller fedtede håndtag og gribeflader ikke sikre at betjene eller kontrollere.*

5. Brug og håndtering af det batteridrevne værktøj

a) Oplad kun batterierne med opladere, der er anbefalet af producenten. *Ved en oplader, der er egnet til en bestemt type batteri, er der risiko for brand, hvis den bruges sammen med andre batterier.*

b) Brug kun de medfølgende batterier i elværktøjet. *Brug af andre batterier kan medføre personskaade og brandfare.*

c) Hold det ubrugte batteri væk fra papirclips, mønter, nøgler, søm, skruer eller andre små metalgenstande, der kan kortslutte batteriet. *En kortslutning kan resultere i forbrændinger eller brand.*

d) Hvis batteriet bruges forkert, kan der sive væske ud. Undgå kontakt med denne væske. I tilfælde af utilsigtet kontakt, skyl med vand. Hvis væsken kommer ind i øjnene, skal du desuden søge lægehjælp. *Udsivende batterivæske kan forårsage hudirritation eller forbrændinger.*

e) Brug ikke et beskadiget eller ændret batteri. *Beskadigede eller ændrede batterier kan reagere uforudsigelige og medføre brand, eksplosion eller kvæstelser.*

f) Udsæt ikke batteriet for ild eller høje temperaturer. *Ild eller temperaturer over 130°C kan forårsage en eksplosion.*

g) Følg alle instruktioner for opladning, og oplad aldrig batteriet eller det batteridrevne værktøj uden for det temperaturområde, der er angivet i betjeningsvejledningen. *Forkert opladning eller opladning uden for det tilladte temperaturområde kan ødelægge batteriet og øge risikoen for brand.*

6. Service

a) Dit elværktøj må kun repareres af uddannet fagpersonale, og der må kun bruges originale reservedele. *På den måde sikres det, at apparatets sikkerhed ikke på nogen måde forringes.*

b) Udfør aldrig service på beskadigede batterier. *Al vedligeholdelse af batterier bør kun udføres af producenten eller autoriserede servicecentre.*

3. Sikkerhedsanvisninger for sprøjtepistoler

- Apparatet må ikke anvendes på driftssteder, der er omfattet af eksplosionsbeskyttelsesdirektivet.
- Ved sprøjtning må der ikke være antændelseskilder i omgivelserne som f.eks. åben ild, cigaretter, cigarer og tobakspiber, gnister, glødetråde, varme overflader osv.
- Undlad at sprøjte med stoffer, hvis brugsrisici ikke er kendte.
- Fjern batteriet, før der arbejdes på sprøjtepistolen.
- Sprøjtepistolerne må ikke bruges til sprøjtning af brændbare stoffer.
- Sprøjtepistolerne må ikke rengøres med brændbare opløsningsmidler.
- Vær opmærksom på farer, som det sprøjtede stof kan forårsage, og på mærkaterne på beholderne eller producentens anvisninger vedrørende brug af produktet.

Vigtigt! Brugåndedrætsværn: Farvetåge og opløsningsmiddel dampe er sundhedsskadelige. Arbejd kun i godt ventilerede rum eller ved kunstig ventilation. Det anbefales at bære arbejdstøj, beskyttelsesbriller, høreværn og handsker.



PAS PÅ: FARE FOR PERSONSKADE!

Ret aldrig pistolen mod dig selv, andre personer eller dyr.



Stikdåser og afbrydere skal ubetinget tilklæbes.

Fare for elektrisk stød som følge af indtrængende sprøjtemateriale!



Obs! Anvend aldrig apparatet med beskadiget eller manglende dysepakning. Ved manglende eller beskadiget dysepakning kan der trænge væske ind i apparatet, således at risikoen for et elektrisk stød øges. Kontroller dysepakningen, hver gang apparatet tages i brug.

- Ved arbejde med apparatet W 250 indendørs og udendørs skal du være opmærksom på, at apparatet ikke indsuger dampe fra opløsningsmidlerne.
- Ved udendørs brug skal du være opmærksom på vindretningen. Vind kan føre coatingmaterialet langt væk og derved forårsage skader. Ved arbejde indendørs skal det sikres, at ventilationen er tilstrækkelig.
- Børn må ikke anvende apparatet.
- Åbn aldrig apparatet selv for at foretage reparationer på dets elektriske dele!



Apparatet må kun anvendes en funktionsdygtig ventil. **Stop med at bruge apparatet, hvis der stiger maling op i lufttilførselsslangen (fig. 1, 16)!**

Afmonter lufttilførselsslange, ventil og membran, rengør delene, og udskift om nødvendigt membranen.


- Læg ikke sprøjtepistolen.

Med originalt WAGNER-tilbehør og -reservedele er der garanti for, at alle sikkerhedsforskrifter er opfyldt.

4. Sikkerhedsanvisninger for oplader og batteri



Brug kun enheden med BOSCH POWER FOR ALL-kompatible PBA 18V-batterier med mindst 2,5 Ah og tilsvarende opladere. Batterispændingen skal matche opladerens batteriopladningsspænding. Oplad ikke batterier, der ikke kan genoplades. I modsat fald er der risiko for brand og eksplosion.

-  **Brug kun opladeren i lukkede rum, og hold den væk fra fugt.** Hvis der trænger vand ind i en oplader, øges risikoen for elektrisk stød.
- **Hold opladeren ren.** Der er risiko for elektrisk stød på grund af forurening.
- **Kontroller inden hver brug oplader, kabel og stik. Brug ikke opladeren, hvis den er beskadiget. Du må ikke selv åbne opladeren, og den må kun repareres af kvalificeret fagpersonale og med originale reservedele.** Beskadigede opladere, kabler og stik øger risikoen for elektrisk stød.
- **Brug ikke opladeren på let antændelige overflader (f.eks. papir, tekstiler osv.) eller i et brandfarligt miljø.** Der er risiko for brand på grund af opvarmning af opladeren under opladning.
- **Batteriet leveres delvist opladet.** For at sikre fuld batteristrøm skal batteriet inden første brug oplades helt i opladeren.
- **Brug kun batteriet i producentens produkter.** Dette er den eneste måde at beskytte batteriet mod farlig overbelastning.
- **Opbevar batterierne utilgængelige for børn.**
- **Åbn ikke batteriet. Der er risiko for kortslutning.**
- **Hvis batteriet er beskadiget og brugt forkert, kan der også sive dampe ud.** Sørg for frisk luft, og hvis du har symptomer, så søg læge. Dampene kan irritere luftvejene.
- **Hvis batteriet er defekt, kan væske sive ud og fugte tilstødende genstande. Kontroller de berørte dele.** Rengør dem, eller udskift dem om nødvendigt.
- **Batteriet kan blive beskadiget af skarpe genstande som søm eller skruetrækkere eller af ekstern kraftpåvirkning.** En intern kortslutning kan forekomme, og batteriet kan brænde, ryge, eksplodere eller overophede.
- **Udfør aldrig service på beskadigede batterier.** Al vedligeholdelse af batterier bør kun udføres af producenten eller autoriserede servicecentre.
- **Beskyt batteriet mod varme (f.eks. fra vedvarende sollys), ild, snavs, vand og fugt.** Der er risiko for eksplosion og kortslutning.
- **Brug og opbevar kun batteriet ved en omgivelsestemperatur mellem -20 °C og +50 °C.** Lad ikke batteriet eksempelvis ligge i bilen om sommeren. Ved temperaturer < 0 °C kan der være modelspecifikke effektbegrænsninger.
- **Oplad kun batteriet ved omgivelsestemperaturer mellem 0 °C og +35 °C.** Opladning uden for temperaturområdet kan beskadige batteriet eller øge risikoen for brand.
- **Li-ion-akkuerne er omfattet af kravene, der er fastsat for transport af farligt gods.** Akkuerne kan transporteres af brugeren på offentlig vej uden yderligere pålæg. Ved forsendelse gennem tredjemand (f.eks.: lufttransport eller spedition) skal særlige krav vedr. emballage og mærkning overholdes. Her skal man kontakte en fagpersonale, før forsendelsesstykket forberedes. Send kun akkuer, hvis huset er ubeskadiget. Tilkøb åbne kontakter, og indpak akkuen på en sådan måde, at den ikke kan bevæge sig i emballagen. Følg venligst også eventuelle, videreførende, nationale forskrifter.

5. Beskrivelse/ Leveringsomfang

Beskrivelse / Leveringsomfang (fig. 1)	
1) Luftkappe	2) Dyse
3) Omløbermøtrik	4) Pistol Standard
5) Aftræksbøjle	6) Sprøjtepistol bagdel
7) Luftfilter afdækning	8) Tænd/sluk-kontakt
9) Oplader*	10) Materiale-mængderegulering
11) Batterilås*	12) Batteri*
13) Rørepind	14) Beholder
15) Ventil	16) Lufttilførselsslange
17) Reservedysepakning**	18) Glidefedt**

* Ikke inkluderet i leveringen. Et startsæt med oplader og batteri kan leveres, best. nr. 2448616.

** Befinder sig i beholderen, fjernes inden ibrugtagning!

6. Coatingmaterialer

Anvendelige coatingmaterialer	
Lasurer, træbeskyttelsesmidler, bejdsere, olier og imprægneringer	ufortyndet
Vandopløselige og opløsningsmiddelholdige lakfarver, grundere	fortyndes 5 - 10 %

Coatingmaterialer, der ikke kan anvendes
Vægmalning, materialer indeholdende stærkt slibende bestanddele, facademaling, lud og syreholdige sprøjtematerialer. Brandbare coatingmaterialer.

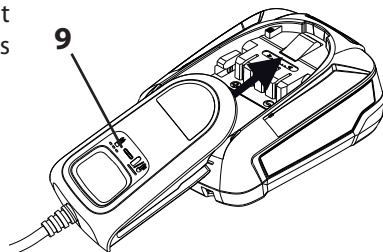
Maling, lakker og lasurer kan påsprøjtes ufortyndet eller næsten ufortyndet.

1. Rør malingen/lakken op, og kom den nødvendige mængde i farvebeholderen.
2. Hvis gennemstrømningsmængden er for lav, skal du fortynde 5 - 10 % gradvist, indtil gennemstrømningsmængden svarer til dine krav.

7. Opladning

Før du tilslutter strømforsyningen, skal du sørge for, at netspændingen svarer til specifikationen på opladerens strømmærkat.

1. Sæt opladerens stik i stikkontakten (indikatoren for batteriopladning (9) lyser permanent).
2. Isæt batteriet i opladeren, så begynder indikatoren for batteriopladning (9) at blinke.





Hvis batteriopladningsindikatoren lyser permanent, når batteriet er isat, er batteriet enten fuldt opladet eller overophedet og skal først afkøles.

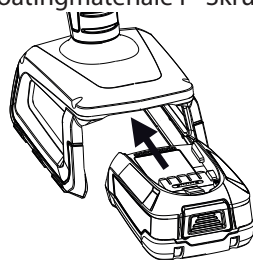
3. Når batteriet er fuldt opladet, skal du fjerne batteriet fra opladeren.
4. Tag opladerens stik ud af stikkontakten.



W250 vibrerer, når batteriet skal genoplades.

8. Ibrugtagning

- Skru beholderen af sprøjtepistolen.
- Juster sugerøret (fig. 2).
Når sugerøret sidder korrekt, kan næsten hele beholderens indhold udsprøjtes.
Ved arbejde på liggende genstande: Drej sugerøret fremad. (Fig. 2 A)
Sprøjtearbejde på genstande over hovedhøjde: Drej sugerøret bagud. (Fig. 2 B)
- Stil på beholderen på et papirunderlag, og fyld det klargjorte coatingmateriale i - Skru beholderen fast på sprøjtepistolen.
- Forbind pistolens forreste del og bageste del med hinanden (fig. 3).
- Sæt batteriet i.



Kontroller, at batteriet er korrekt og fast isat. Fjernelse af batteriet under drift kan medføre person- eller materiel skade.



Tænd altid først W 250, inden du trækker i aftræksbøjlen. Ellers kan materialet dryppe ud af dysen uden at det er forstøvet.

- Tænd apparatet med TÆND/SLUK-kontakten (pos. 1).
- Træk i aftræksbøjlen.
- Indstilling af sprøjtebillede.

9. Indstilling af det ønskede sprøjtebillede

På sprøjtepistolen kan der alt efter anvendelse og genstand indstilles tre forskellige-sprøjtestråleformer.



ADVARSEL! Fare for personskader! Træk aldrig i aftræksbøjlen under indstillingen af luftkappen.

Løsn omløbermøtrikken (fig. 5, 1) let, og drej luftkappen (2) i den ønskede sprøjtebilledposition (pil). Spænd derefter omløbermøtrikken igen.

Fig. 4 A = lodret fladstråle → til vandrette flader

Fig. 4 B = vandret fladstråle → til lodrette flader

Fig. 4 C = rundstråle

→ til hjørner og kanter samt svært tilgængelige steder

10. Indstilling af materialemængde (fig. 6)

Bestem materialemængden ved at dreje på regulatoren på pistolens aftræksbøjle.

- drej mod venstre → mindre materialemængde
- + drej mod højre → større materialemængde

11. Sprøjteteknik

- Sprøjtetallet afhænger af, hvor glat og ren overfladen er før sprøjtningen. Sørg derfor for at forbehandle overfladen omhyggeligt og for at holde den fri for støv.
- Tildæk flader, der ikke skal bemales.
- Tildæk gevind og lignende på den genstand, der skal males.
- Det er en god idé at gennemføre en sprøjteprøve på karton eller en lignende overflade for at finde frem til den passende indstilling af sprøjtepistolen.
Vigtigt: Start uden for sprøjtefladen, og undgå afbrydelser inden for sprøjtefladen.
- **Rigtigt (fig. 7 A)** Sprøjtepistolen skal holdes i en afstand på ca. 5-15 cm fra det objekt, der skal sprøjtes til.
- **Forkert (fig. 7 B)** Kraftig farvetågedannelse, uensartet overfladekvalitet.
- Bevæg sprøjtepistolen op, ned og til siderne i ensartede bevægelser, alt efter fordelingsbilledeindstilling.
- Hvis du bevæger sprøjtepistolen i ensartede bevægelser, får overfladen en mere ensartet kvalitet.
- Tør med jævne mellemrum dyse og luftkappe af under benyttelsen for at forhindre en tilstopning af dysen. (Fig. 8)

12. Arbejdsafbrydelse

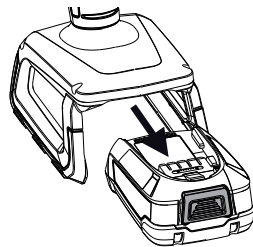
- Ved længere pauser skal beholderen udluftes ved kort at åbne og lukke låget.
- Efter en afbrydelse af arbejdet skal dyseåbningerne renses.

13. Rengøring og foranstaltninger efter arbejdet

Farvepåføringsapparatet skal rengøres grundigt for at kunne fungere korrekt. Der kan ikke gøres krav gældende for skader, der skyldes manglende eller forkert rengøring.

- 1) Sluk apparatet med TÆND/SLUK-kontakten (pos. 0). Udluft beholderen ved længere pauser og ved arbejdsophør. Dette gøres ved at lukke kort op for beholderen og derefter lukke den igen eller ved at betjene aftræksbøjlen og aftappe malingen i den originale dåse.

- 2) Tryk på batterilåsen (11), og fjern batteriet, når du er færdig med at arbejde.
- 3) Adskil pistolen. Tryk tappen (fig. 3 "klik") let ned. Drej pistolens forreste del og pistolens bageste del imod hinanden og skil dem ad.
- 4) Skru beholderen af. Tøm det resterende coatingmateriale tilbage i materialedåsen.
- 5) Træk stigerøret af sammen med beholderpakningen.
- 6) Rengør på forhånd beholder og stigerør med en pensel. Rengør udluftningsboringen (fig. 9, C).



- Vigtigt!** Rengør aldrig pakninger, membran og dyse- eller luftboringer med spidse metalliske genstande. Ventilationsslange og membran er kun betinget modstandsdygtige imod opløsningsmidler. Læg dem ikke i opløsningsmidler, men tør dem kun af.
- 7) Skru omløbermøtrikken (fig. 9, 1) af, og tag luftkappe (2) og dyse (3) af. Rengør luftkappe, dysetætning (4) og dyse med pensel og opløsningsmiddel eller vand.
 - 8) **Apparatet må kun anvendes med intakt membran (fig. 10, 15).** Hvis der er kommet maling ind i udluftningsslangen, skal membranen kontrolleres og renses (se kapitel Vedligeholdelse).



ADVARSEL! Du må aldrig holde den bageste del af pistolen under vand eller dyppe den i andre former for væske. Huset må kun rengøres med en vædet klud.

- 9) Rengør sprøjtepistol og beholder udvendigt med en klud, der er vædet med opløsningsmiddel eller vand.
- 10) Sæt atter delene sammen (se under "Montage").

Montage



Obs! Anvend aldrig apparatet med beskadiget eller manglende dysepakning. Ved manglende eller beskadiget dysepakning kan der trænge væske ind i apparatet, således at risikoen for et elektrisk stød øges.

- 1) Skub dysepakningen (fig. 11, 4) over nålen (18), noten (sprækken) skal herved vende mod dig.
- 2) Sæt dysen (fig. 11, 3) på pistolen, og drej den hen i den rette position.
- 3) Sæt luftkappen på dysen, og spænd omløbermøtrikken.
- 4) Sæt beholderpakningen på stigerøret nedefra og op over kraven. Drej i den forbindelse beholderpakningen lidt.
- 5) Sæt stigerøret med beholderpakning i pistolen.



Af hensyn til en lettere montering af pistolen skal du efter rengøring påføre O-ringen på pistolens forreste del et godt lag glidefedt (medfølger) (fig. 13, 6).

14. Vedligeholdelse

Luftfilter



Vigtigt! Brug aldrig apparatet uden luftfilter, da der ellers kan blive suget smuds ind i apparatet, hvilket kan forringe apparatets ydelse. Fjern batteriet.

- Tryk på de to låse (fig. 12, 1), og fjern filterafdækningen.
- Tag luftfilteret (2) ud, og udskift det, hvis det er meget forurenet.
- Lad igen filterafdækningen falde i hak.

Lufttilførselsslange/Ventil

- Træk lufttilførselsslangen (fig. 10 A, 13) af øverst på pistolen. Løsn ventildækslet (14). Tag membranen (15) ud. Rens alle dele omhyggeligt, eller udskift dem, hvis de er beskadiget.
- Sæt membranen (fig. 10, 15) **med stiften opad** på ventilens underdel. Se i den forbindelse også markeringen på pistolen.
- Sæt forsigtigt ventildækslet (fig. 10, 14) på, og spænd det.
- Sæt lufttilførselsslangen (fig. 10, 13) på ventildækslet og på niplen på pistolen.

15. Reservedelsliste

Reservedelsliste (fig. 13)

Pos.	Betegnelse	Best.-nr.
1	Pistol Standard, kompl. med 800 ml beholder	2361730
2	Omløbermøtrik	2362873
3	Luftkappe	2362877
4	Dyse	2362878
5	Dysepakning	0417706
6	O-ring	2362875
7	Materiemængderegulering med fjeder, kompl.	0417910
8	Lufttilførselsslange, ventildæksel, membran	2304027
9	Beholderpakning	2370527
10	Sugerøret	2367410
11	Beholder (800 ml) med låg	0413909
12	Luftfilter	2470181
13	Luftfilter, afdækning	2470182
15	Rørepind	2304419
17	Starter Kit 18V (indeholder pos. 14 og 16)	2448616
18	Glidefedt (uden fig.)	2315539

16. Tilbehør

Det CLICK&PAINT SYSTEM med mange pistoler og ekstra tilbehør giver dig det rette værktøj til alle opgaver.



Vi anbefaler, at W 250 ikke anvendes med Wall Extra I-Spray-pistol.

Du kan finde yderligere oplysninger om WAGNERs sortiment til renoveringsarbejde på www.wagner-group.com

17. Afhjælpning af fejl

Fejl	Årsag	Afhjælpning
Der kommer ikke coatingmateriale ud af dysen	<ul style="list-style-type: none"> • Apparatet er ikke tændt (aftrækket kan ikke trækkes) • Batteriet er tomt, defekt eller inkompatibelt • Dysen er tilstoppet • Stigerøret er tilstoppet • Materiale-mængdeindstillingen er drejet for langt mod venstre (-) • Stigerøret er løst • Der er intet tryk i beholderen 	<ul style="list-style-type: none"> • Tryk på TÆND-/SLUK-kontakten på siden af apparatet • Opladning eller udskiftning • Rengør dysen • Rengør stigerøret • Drej den mod højre (+) • Sæt stigerøret fast • Spænd beholderen fast
Der drypper coatingmateriale fra dysen	<ul style="list-style-type: none"> • Dysen sidder løst • Dysen er slidt • Dysepakningen mangler eller er slidt • Der er ansamlinger af coatingmateriale på luftkappe, dyse eller nål 	<ul style="list-style-type: none"> • Spænd dysen fast • Udskift dysen • Sæt en intakt dysepakning i • Rengør luftkappe, dyse eller nål
Forstøvningen er for grov	<ul style="list-style-type: none"> • Coatingmaterialet har en for høj viskositet • Materiale-mængden er for stor Indstillingskruen for materiale-mængde er drejet for meget mod højre (+) • Dysen er forurenset • Luftfilteret er meget tilsmudset • Der er for lavt tryk i beholderen 	<ul style="list-style-type: none"> • Fortynd coatingmaterialet • Drej indstillingskruen for materiale-mængde mod venstre (-) • Rengør dysen • Udskift luftfilteret • Spænd beholderen fast

Fejl	Årsag	Afhjælpning
Sprøjtepistolen pulserer	<ul style="list-style-type: none"> • Coatingmaterialet i beholderen slipper op • Luftfilteret er meget tilsmudset • Dysepakningen mangler eller er slidt 	<ul style="list-style-type: none"> • Fyld mere coatingmateriale på • Udskift luftfilteret • Sæt en intakt dysepakning i
Coatingmaterialet danner løbere	<ul style="list-style-type: none"> • Der er påført for meget coatingmateriale 	<ul style="list-style-type: none"> • Drej indstillingskruen til materialemængde mod venstre (-)
For meget coatingmaterialetåge (overspray)	<ul style="list-style-type: none"> • Afstanden til den genstand, der skal sprøjtes, er for stor • Der er påført for meget coatingmateriale 	<ul style="list-style-type: none"> • Formindsk sprøjteafstanden • Drej indstillingskruen til materialemængde mod venstre (-)
Maling i lufttilførselsslagen	<ul style="list-style-type: none"> • Membran tilsmudset • Membran defekt 	<ul style="list-style-type: none"> • Rengør membranen • Udskift membranen

18. Tekniske data

Tekniske data *	
Maks. viskositet:	60 DIN-s
Batteri (PBA 18 V, 2,5 Ah):	Li-Ion, 18 V \Rightarrow , 2,5 Ah
Max. sprøjtemængde	250 ml/min
Oplader (AL 1810 CV):	
Indgangsspænding	220-240 V \sim , 50-60 Hz;
Udgangsspænding	14,4-18 V
Ladestrøm	1000 mA
Beskyttelsesklasse (oplader):	<input type="checkbox"/> / II
Opladningstid:	ca. 120 min (80%), 154 min (100%)
Projektstørrelse:	
Lasurer	ca. 24 m plankeværk
Lakker	ca. 11 døre
Lydtrykniveau:**	79 dB (A); Usikkerhed K = 3 dB (A)
Lydtryksydelse:**	87 dB (A); Usikkerhed K = 3 dB (A)
Vibrationsniveau:**	< 2,5 m/s ² ; Usikkerhed K = 1,5 m/s ²
Vægt (uden batteri)	0,75 kg
Batteri	0,37 kg
I alt	ca. 1,2 kg

* Når du bruger PBA 18 V, 2,5 Ah batteri og en AL 1810 CV oplader

** Målt i henhold til EN 62841-1

Oplysninger om svingningsniveau

Det angivne svingningsniveau er målt i henhold til en normeret testprocedure og kan anvendes til sammenligning af elektroværktøj.

Svingningsniveauet tjener også til en indledende vurdering af svingningsbelastningen.

OBS! Svingningsemissionsværdien kan adskille sig fra den angivne værdi under den faktiske benyttelse af elektroværktøjet, afhængigt af den måde, elektroværktøjet anvendes på. Til beskyttelse af den person, der betjener værktøjet, er det nødvendigt at fastlægge sikkerhedsforanstaltninger, der hviler på en vurdering af udsættelsen for risici under de faktiske betingelser for benyttelsen (i denne forbindelse skal der tages hensyn til alle dele af driftscyklussen, f.eks. tidspunkter, hvor der er slukket for elektroværktøjet, og tidspunkter, hvor der ganske vist er tændt for det, men hvor det kører uden belastning).

19. Bortskaffelse



Efter endt levetid skal enheden, herunder tilbehør og emballage, genanvendes på en miljøvenlig måde. Adskil emballagematerialer efter type, og bortskaf dem som genanvendeligt materiale. Elektronikskrot, genopladelige batterier og almindelige batterier må ikke bortskaffes sammen med husholdningsaffaldet. Gør en forskel for miljøet, og aflever derfor udstyret og batteriet på den kommunale genbrugsplads, kontakt vores kundeservice, eller spørg din forhandler.

20. Vigtig information vedrørende produktansvar!

I henhold til en EU-forordning hæfter producenten ved produktfejl kun ubegrænset for sit produkt, når alle dele kommer fra producenten eller er godkendt af denne og apparaterne monteres og anvendes korrekt. Ved anvendelse af fremmed tilbehør og fremmede reservedele kan hæftelsen helt eller delvis bortfalde, hvis anvendelsen af det fremmede tilbehør eller den fremmede reservedel fører til en produktfejl.

3 + 1 års garanti

J. Wagner GmbH, med hovedkontor i D-88677 Markdorf, giver dig ud over den lovpligtig garanti for dette produkt desuden en 36-måneders garanti (apparat-garanti). Garantiperioden forlænges med yderligere 12 måneder, hvis produktet inden for 28 uger efter købet registreres på internettet på <https://go.wagner-group.com/3plus1>.

Garantien omfatter gratis afhjælpning af mangler, der påviseligt skyldes brug af fejlbehæftet materiale ved produktion eller montagefejl samt gratis udskiftning af defekte dele, såfremt der ikke foreligger en garantiudelukkelse.

Dine fra overdragelse af købsgenstanden varende lovbefalede rettigheder vedrørende materielle fejl og mangler begrænses ikke af den garanti. Garantien samt din lovbefalede garanti bortfalder, hvis apparatet åbnes af andre personer end WAGNERs autoriserede servicepersonale.

Vores detaljerede garantibestemmelser kan rekvireres hos vores autoriserede WAGNER-partnere (se webside eller driftsvejledning) eller i tekstform på vores webside:

<https://go.wagner-group.com/hf-warranty-conditions>



- Forbehold for ændringer -

EU Overensstemmelseserklæring

Vi erklærer under almindeligt ansvar, at dette produkt er i overensstemmelse med følgende bestemmelser:

2006/42/EF, 2014/30/EU, 2014/35/EU, 2011/65/EU, 2012/19/EU

Anvendte harmoniserede normer:

EN 62841-1, EN 50580, EN 62133-2,

EN 60335-1, EN 60335-2,

EN IEC 55014-1, EN IEC 55014, EN IEC 61000-3-2, EN 61000-3-3

EU Overensstemmelseserklæringen er vedlagt produktet.

Om nødvendigt kan den efterbestilles med bestillingsnummer **2458373**.

Innehållsförteckning

1. Förklaring av använda symboler.....	17
2. Allmänna säkerhetsanvisningar	17
3. Säkerhetsanvisningar för sprutpistoler.....	20
4. Säkerhetsanvisningar för laddare och batteri	21
5. Beskrivning / Leveransens omfattning	22
6. Sprutmaterial.....	23
7. Ladda	23
8. Idrifttagande	23
9. Inställning av önskad sprutbild.....	24
10. Inställning av materialmängd (fig. 6)	24
11. Sprutteknik.....	24
12. Driftavbrott	25
13. Avstängning och rengöring.....	25
14. Underhåll	26
15. Reservdelista	27
16. Tillbehör	27
17. Störningsavhjälpning.....	27
18. Tekniska data.....	28
19. Miljöskydd	29
20. Viktiga anvisningar om produktansvaret!.....	30

Frågor?






HJÄRTLIGT TACK FÖR ERT FÖRTROENDE

Vi gratulerar er till köpet av denna märkesprodukt från Wagner och är övertygade om att den kommer att skänka er stor glädje.

Läs noga igenom bruksanvisningen innan produkten tas i drift och beakta särskilt säkerhetsanvisningarna. Förvara bruksanvisningen omsorgsfullt och bifoga den till produkten om den någon gång överlämnas till någon annan.

Om du har några frågor, förslag eller önskemål står vi gärna till förfogande på det telefonnummer som anges på baksidan av manualen eller e-postadress info@anza.se.

1. Förklaring av använda symboler

	Denna symbol varnar för en möjlig fara för dig och apparaten. Under denna symbol finns viktig information om hur man undviker skador på person och apparat.
	Fara för el-stöt
	Anger användningstips och andra speciellt användbara anvisningar.

2. Allmänna säkerhetsanvisningar

OBS!



Läs igenom samtliga anvisningar. Underlåtenhet att följa de anvisningar som följer kan orsaka elektriska stötar, brand och/eller svåra skador. **Förvara bruksanvisningen omsorgsfullt och bifoga den till produkten om den någon gång överlämnas till någon annan.** Begreppet "elverktyg" som används nedan avser nätdrivna elverktyg (med nätsladd) och batteridrivna elverktyg (utan nätsladd).

1. Arbetsplats säkerhet

- a) **Håll din arbetsplats ren och se till att belysningen alltid är tillräcklig.** *Ostädade eller dåligt belysta arbetsplatser kan leda till olyckor.*
- b) **Arbeta inte med utrustningen i en omgivning med explosionsrisk, där det finns brännbara vätskor, gaser eller dammpartiklar.** *Elverktyg bildar gnistor som kan antända damm eller ångor.*
- c) **Se till att inga barn eller andra personer finns i närheten när du använder elverktyget.** *Om du blir störd kan du förlora kontrollen över utrustningen.*

2. Elsäkerhet

- a) **Utrustningens anslutningskontakt måste passa i stickuttaget. Kontakten får inte förändras på något sätt. Använd inte adapterkontakt tillsammans med skyddsjordade utrustningar.** *Oförändrade kontakter och passande stickuttag minskar risken för en elektrisk stöt.*
- b) **Undvik kroppskontakt med jordade ytor, t.ex. på rör, element, spisar och kylskåp.** *Risken för en elektrisk stöt är större om din kropp är jordad.*
- c) **Utsätt inte utrustningen för regn eller väta.** *Om vatten tränger in i en elutrustning ökar risken för elektriska stötar.*
- d) **Använd inte sladden för att bära utrustningen, hänga upp den eller för att dra kontakten ur stickuttaget. Se till att sladden hålls på avstånd från värme, olja, vassa kanter och rörliga delar på utrustningen.** *Skadad eller veckad sladd ökar risken för en elektrisk stöt.*
- e) **Om du använder elverktyget utomhus får endast sådana förlängningskablar användas som är godkända för utomhusbruk.** *Risken för en elektrisk stöt minskar om du använder en förlängningssladd avsedd för utomhusbruk.*
- f) **Om utrustningen ska tas i drift i fuktig omgivning, och detta inte går att undvika, måste en jordfelsbrytare användas.** *Med en jordfelsbrytare kan man undvika risken för elektriskt slag.*

3. Personsäkerhet

- a) **Var uppmärksam och tänk på vad du gör. Använd elverktyget med förnuft. Använd inte utrustningen om du är trött, eller påverkad av droger, alkohol eller medicin.** *Ett ögonblicks bristande uppmärksamhet vid användning av utrustningen kan medföra allvarliga skador.*
- b) **Använd personlig skyddsutrustning, och bär alltid skyddsglasögon.** *Om du använder personlig skyddsutrustning, som dammask, halksäkra skyddsskor, skyddshjälm eller hörselskydd, beroende på hur och vilket elverktyg du ska använda, minskar risken för skador.*
- c) **Förhindra oavsiktlig idrifttagning. Kontrollera att elverktyget är avstängt innan du ansluter det till eluttaget, tar upp det eller bär det.** *Olyckor kan inträffa om du har ett finger på brytaren när du bär utrustningen eller ansluter strömförsörjningen med utrustningen påkopplad.*
- d) **Ta bort inställningsverktyg eller skiftnycklar innan du kopplar på utrustningen.** *Ett verktyg eller en nyckel som sitter i en rörlig del av utrustningen kan orsaka skador.*

- e) **Överskatta inte dig själv. Se till att du står stadigt och hela tiden har god balans.** *Då kan du kontrollera utrustningen bättre vid oväntade situationer.*
- f) **Använd lämplig klädsel. Bär inga vida kläder eller några smycken. Håll undan hår, kläder och handskar från rörliga delar.** *Lösa kläder, smycken eller långt hår kan fastna i rörliga delar.*
- g) **Om dammsug och uppsamlingsanordningar kan monteras ska de anslutas och användas korrekt.** *Användning av utsugsanordning kan minska riskerna med damm.*
- h) **Låt dig inte invaggas i falsk säkerhet och sätt dig inte över säkerhetsreglerna för elverktyg, även om du har stor vana vid att använda elektriska verktyg.** *Ovarsam hantering kan medföra svåra personskador på bråkdelen av en sekund.*

4. Användning och hantering av elverktyg

- a) **Överbelasta inte utrustningen. Använd det elverktyg som är avsett för arbetet.** *Med rätt elverktyg arbetar du bättre och säkrare inom det angivna effektområdet.*
- b) **Använd aldrig ett elverktyg med defekt brytare.** *Ett elverktyg som inte kan kopplas till eller ifrån är farligt och måste repareras.*
- c) **Dra ur kontakten ur stickuttaget innan du ställer in utrustningen, byter tillbehörsdelar eller lägger ifrån dig utrustningen.** *Dessa försiktighetsåtgärder förhindrar att utrustningen startar oavsiktligt.*
- d) **Förvara elverktyg som inte används utom räckhåll för barn. Låt inte personer som inte känner till utrustningen eller inte har läst dessa anvisningar använda den.** *Elverktyg kan vara farliga om de används av oerfarna personer.*
- e) **Sköt om utrustningen noga. Kontrollera att rörliga delar fungerar felfritt och inte klämmer, att inte delar är trasiga eller så pass skadade att de påverkar utrustningens funktion. Se till att få skadade delar reparerade innan du använder utrustningen.** *Många olyckor orsakas av att elverktygen är dåligt underhållna.*
- f) **Håll skärverktygen vassa och rena.** *Noggrant underhållna skärverktyg med vassa skärkanter fastnar inte så lätt och är lättare att styra.*
- g) **Använd elverktyg, tillbehör, insatsverktyg etc. i enlighet med dessa anvisningar och på det sätt som föreskrivs för den här speciella typen av utrustning. Ta hänsyn till arbetsförhållandena och den arbetsuppgift som ska utföras.** *Farliga situationer kan uppstå om elverktyg används för något annat än vad de är avsedda för.*
- h) **Håll handtag och greppytor torra, rena och fria från olja och fett.** *Det går inte att använda och kontrollera elverktyget på ett säkert sätt i oförutsedda situationer med handtag och greppytor som är hala.*

5. Användning och hantering av det sladdlösa verktyget

- a) **Ladda endast batterierna med laddare som rekommenderas av tillverkaren.** *En laddare som är lämplig för en viss typ av batteri kan orsaka brandrisk när den används med andra batterier.*
- b) **Använd endast avsedda batterier i elverktygen.** *Användning av andra batterier kan leda till personskador och brandrisk.*
- c) **Håll oanvända batterier borta från pappersklämmor, mynt, nycklar, spikar, skruvar eller andra små metallföremål som kan kortsluta kontakterna.** *Kortslutning mellan batterikontakterna kan leda till brännskador eller brand.*
- d) **Vid felaktig användning kan vätska läcka ur batteriet. Undvik kontakt med den. Skölj med vatten vid kortvarig kontakt. Sök läkarvård om vätskan kommer in i ögonen.** *Läckande batterivätska kan orsaka hudirritation eller brännskador.*
- e) **Använd inte ett skadat eller förändrat batteri.** *Skadade eller förändrade batterier kan bete sig oförutsägbart och medföra brand, explosion eller risk för personskador.*
- f) **Utsätt inte batteriet för brand eller höga temperaturer.** *Bränder eller temperaturer över 130 °C kan orsaka explosion.*
- g) **Följ alla instruktioner för laddning och ladda aldrig batteriet eller det sladdlösa verktyget utanför det temperaturområde som anges i bruksanvisningen.** *Felaktig laddning eller laddning utanför tillåtet temperaturområde kan förstöra batteriet och öka risken för brand.*

6. Service

- a) **Lämna bara ditt elverktyg till kvalificerad fackpersonal för reparation och använd endast originalreservdelar.** *Detta garanterar att utrustningens säkerhet bibehålls.*
- b) **Skadade batterier får aldrig underhållas.** *Allt underhåll av batterier bör endast utföras av tillverkaren eller auktoriserade servicecenter.*

3. Säkerhetsanvisningar för sprutpistoler

- Anläggningen får inte användas på arbetsplatser som lyder under förordningen om explosionsskydd.
- Inga tändkällor får finnas i närheten under sprutning. Detta avser t.ex. öppen eld, rökning, gnistor, glödande trådar, heta ytor etc.
- Spruta inte med några ämnen vars farlighet inte är känd.
- Ta ut batteriet innan något arbete utförs på sprutpistolens.
- Sprutpistolerna får inte användas till att spruta brännbara ämnen.
- Sprutpistolerna får inte rengöras med brännbara lösningsmedel.

- Se upp för de faror som kan orsakas av det material som sprutas ut och beakta påskrifter på behållarna eller anvisningarna från materialtillverkaren.

Varning: Använd andningskydd: Sprutdimma och lösningsmedelsångor är hälsovådliga. Arbeta endast i väl ventilerade lokaler eller i lokaler med utsug. Vi rekommenderar att arbetskläder, hörselskydd och handskar används.



VARNING FÖR SKADERISK!

Rikta aldrig pistolen mot dig själv, andra personer eller djur.



Tejpa tvunget över stickuttag och strömbrytare.

Fara för el-stöt på grund av sprutmaterial som tränger in!



Obs! Använd aldrig maskinen med skadat munstycke eller om munstycket saknas. Om munstycket saknas eller är skadat kan vätska tränga in i maskinen och därmed ökar risken för elstöt. Kontrollera munstycket saknas före varje användning.

- Vid arbete med utrustningen W 250 måste du både inomhus och utomhus se till att utrustningen inte suger in några lösningsmedelsångor.
- Observera vindriktningen när du arbetar utomhus. Vinden kan göra att sprutmaterialet förs iväg långa sträckor och orsakar skador. Vidarbete inomhus måste en tillräcklig ventilation säkerställas.
- Låt aldrig barn handskas med utrustningen.
- Öppna aldrig utrustningen för att själv utföra reparationer av den elektriska installationen!



Aggregatet får endast användas när ventilen fungerar. **Stäng av aggregatet om färg stiger upp i luftslangen (fig. 1, 16)!** Demontera luftslangen, ventilen och membranet, rengör delarna och byt membran om det behövs.


- **Lägg inte ner sprutpistolen.**

Originaltillbehör och reservdelar från WAGNER borgar för att alla säkerhetsföreskrifter är uppfyllda.

4. Säkerhetsanvisningar för laddare och batteri



Använd endast utrustningen med BOSCH Power för alla kompatibla PBA 18 V-batterier med minst 2,5 Ah och motsvarande laddare. Batterispänningen ska motsvara laddarens batteriladdningsspänning. Använd inte icke-uppladdningsbara batterier. Annars finns risk för brand och explosion.

-  **Använd endast laddaren i slutna utrymmen och håll den borta från fukt.** Om vatten tränger in i laddaren ökar risken för elektriska stötar.
- **Håll laddaren ren.** Det finns risk för elektriska stötar på grund av föroreningar.
- **Kontrollera laddare, kabel och kontakt före varje användning. Använd inte laddaren om du upptäcker skador. Öppna inte laddaren själv. Den får endast repareras av fackpersonal med originalreservdelar.** Skadade laddare, kablar och kontakter ökar risken för elektriska stötar.
- **Använd inte laddaren på ett lättantändligt underlag (t.ex. papper och textilier)**

- eller i en brandfarlig miljö.** Det finns risk för brand på grund av att laddaren värms upp under laddning.
- **Batteriet levereras delvis laddat.** För att säkerställa full batterikapacitet, ladda batteriet helt i laddaren före första användning.
 - **Använd endast batteriet i tillverkarens produkter.** Detta är det enda sättet att skydda batteriet från farlig överbelastning.
 - **Förvara batterierna utom räckhåll för barn.**
 - **Öppna inte batteriet. Det finns risk för kortslutning.**
 - **Om batteriet är skadat och används felaktigt kan det avge ångor.** Tillför frisk luft och kontakta läkare vid besvär. Ångorna kan irritera luftvägarna.
 - **Om batteriet är felaktigt kan vätska läcka ut och nå intilliggande föremål. Kontrollera de berörda delarna.** Rengör dem eller byt ut dem om det behövs.
 - **Batteriet kan skadas av vassa föremål som spikar eller skruvmejslar eller av yttre påkänning.** Det kan medföra inre kortslutning, och batteriet kan brinna, ryka, explodera eller överhettas.
 - **Skadade batterier får aldrig underhållas.** Allt underhåll av batterier bör endast utföras av tillverkaren eller auktoriserade servicecenter.
 - **Skydda batteriet från värme, t.ex. från permanent solljus, eld, smuts, vatten och fukt.** Det finns risk för explosion och kortslutning.
 - **Använd och förvara endast batteriet vid en omgivningstemperatur mellan -20 °C och +50 °C.** Lämna t.ex. inte batteriet i bilen på sommaren. Vid temperaturer under 0 °C kan det förekomma enhetspecifika kapacitetsbegränsningar..
 - **Ladda batteriet endast vid omgivningstemperaturer mellan 0 °C och +35 °C.** Laddning utanför temperaturområdet kan skada batteriet eller öka risken för brand.
 - **Lithiumjon-batterier ska uppfylla kraven i trafikförordningarna.** Användaren kan utan ytterligare förpliktelser transportera batterierna på allmän väg. Vid transport genom tredje person (t. ex. flygfrakt eller spedition) ska speciella villkor för förpackning och märkning beaktas. I detta fall en expert för farligt gods konsulteras vid förberedelse av transport. Batterier får försändas endast om höljet är oskadat. Tejpa öppna kontakter och förpacka batteriet så att det inte kan röras i förpackningen. Beakta även tillämpliga nationella föreskrifter.

5. Beskrivning / Leveransens omfattning

Beskrivning / Leveransens omfattning (fig. 1)	
1) Luftkåpa	2) Munstycke
3) Kopplingsmutter	4) Standard spruttillsats
5) Avtryckarbygel	6) Sprutpistol bakstycke
7) Luftfilterkåpa	8) TILL/FRÅN-brytare
9) Laddare*	10) Materialmängdreglage
11) Batterilås*	12) Batteri*
13) Omröringsstav	14) Behållare
15) Ventil	16) Luftslang
17) Extra munstyckestätning**	18) Fett**

* Ingår inte i leveransen. Ett startpaket med laddare och batteri finns med beställningsnummer 2448616.

**Finns i behållaren, ta bort före idrifttagning!

6. Sprutmateriäl

Bearbetningsbara sprutmateriäl

Lasyr, träskyddsmedel, betser, oljor och impregneringar	utspädda
Lösningssmedels- eller vattenbaserade lackfärger, grundfärger	spädes 5 - 10 %

Icke-bearbetningsbara sprutmateriäl

Material som innehåller kraftigt slipande komponenter, fasadfärger, lut och syrahaltiga beläggningssämnen. Brännbara beläggningssmateriäl.

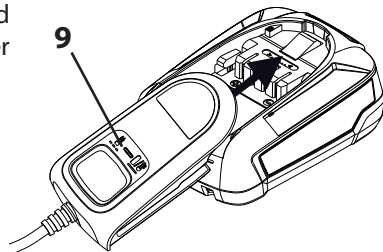
Färger, lacker och lasyrer kan sprutas utan utspädning eller lätt utspädda.

1. Rör om ordentligt och häll upp önskad mängd i färgbehållaren.
2. Om sprutan matar för lite, späd 5 - 10 % i omgångar tills den matar som du vill.

7. Ladda

Kontrollera att nätspänningen överensstämmer med den som anges på laddarens typskylt innan du ansluter laddaren till elnätet.

1. Sätt i laddarens stickkontakt i nätuttaget, varvid batteriladdningsindikatorn (9) lyser med fast sken.
2. Sätt i batteriet i laddaren, batteriladdningsindikatorn (9) börjar blinka.



Om batteriladdningsindikatorn lyser med fast sken när batteriet sätts i är batteriet antingen fulladdat eller överhettat och måste först svalna.

3. Ta ut batteriet ur laddaren när det är fulladdat.
4. Dra ut laddarens stickkontakt ur nätuttaget.



W250 vibrerar när batteriet behöver laddas.

8. Idrifttagande

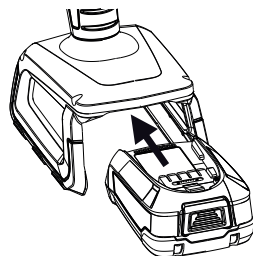
- Skruva loss behållaren från sprutpistolen.
- Rikta in stigröret (fig. 2).

Om stigröret står i rätt läge, kan innehållet i behållaren användas till nästan sista droppen.

Vid arbeten på liggande föremål: Vrid stigröret framåt. (Fig. 2 A)

Sprutarbeten på föremål högre än huvudhöjd: Vrid stigröret bakåt. (Fig. 2 B)

- Ställ behållaren på ett pappersunderlag och fyll på med det förberedda sprutmaterialet - skruva fast behållaren ordentligt på sprutpistolen.
- Koppla samman pistolens fram- och bakstycke (fig. 3).
- Sätt i batteriet.



Kontrollera att batteriet är ordentligt isatt och sitter fast. Om batteriet lossnar under arbetet kan det medföra personskador eller materiella skador.



Slå alltid på W 250 innan du trycker på avtryckarhandtaget. Annars kan det droppa ut material ur munstycket oautomiserat.

- Slå till aggregatet med på- och avknappen (I).
- Aktivera avtryckarbygeln.
- Ställ in sprutbilderna på sprutpistolen.

9. Inställning av önskad sprutbild

Tre olika former på sprutstrålen kan ställas in på sprutpistolen, beroende på användning och objekt.



WARNING! Skaderisk! Dra aldrig i avtryckarbygeln när du ställer in luftkåpan.

Vrid luftkåpan (fig. 5, pos. 2) till önskad sprutbildsposition (pil) när överfallsmuttern (1) är något lossad. Dra sedan åt överfallsmuttern ordentligt igen.

Fig. 4 A = lodrät flatstråle → för horisontell sprutning

Fig. 4 B = vågrät flatstråle → för vertikal sprutning

Fig. 4 C = rundstråle → för hörn, kanter och svåråtkomliga ytor

10. Inställning av materialmängd (fig. 6)

Fastställ materialmängden genom att vrida på reglaget på pistolens avtryckarbygel.

- vrid åt vänster → mindre materialmängd
- + vrid åt höger → större materialmängd

11. Sprutteknik

- Det som avgör sprutbilderna är hur slät och ren ytan är före sprutningen. Förbehandla därför ytan noga och håll den fri från damm.
- Täck över de ytor som inte ska sprutas.

- Täck över gängor och liknande på sprutobjektet.
- Det är lämpligt att göra ett sprutprov på kartong eller liknande underlag för att få fram den lämpligaste inställningen på sprutpistolen.
- **Viktigt:** Börja utanför sprutytan och undvik brott i sprutslaget inom sprutytan.
- **Rätt (fig. 7 A)** Håll alltid sprutpistolen på ett jämnt avstånd, ca 5 - 15 cm, från sprutobjektet.
- **Fel (fig. 7 B)** Kraftig utveckling av färgdimma, ojämn ytkvalitet.
- Rör sprutpistolen jämnt på tvären eller uppåt och nedåt, beroende på sprutbildsinställning.
- Om sprutpistolen förs jämnt och stadigt erhålls en enhetlig ytkvalitet.
- Torka regelbundet av munstycke och luftkåpa under användningen för att förhindra att munstycket sätts igen. (Fig. 8)

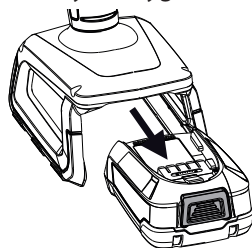
12. Driftavbrott

- Vid längre pauser ska behållaren avluftas genom att kort öppna och därefter åter stänga den.
- Efter arbetsavbrottet ska munstyckets öppningar rengöras.

13. Avstängning och rengöring

En fackmässigt utförd rengöring är förutsättningen för en felfri drift av färgsprutan. Om sprutan rengjorts på ett icke fackmässigt sätt, eller inte alls, gäller inte garantin.

- 1) Stäng av aggregatet med på- och avknappen (0). Lufta behållaren vid längre uppehåll och när arbetet är avslutat. Detta kan göras genom att du snabbt skruvar upp och omedelbart därefter stänger behållaren eller genom att du drar i avtryckarbygeln och sprutar färgen i originalburken.
- 2) Tryck på batterilåset (11) och ta bort batteriet när du är klar med arbetet.
- 3) Ta isär pistolen. Tryck haken (fig. 3 "klick") lätt nedåt. Skruva pistolens framdel och bakdel mot varandra och ta isär dem.
- 4) Skruva av behållaren. Håll tillbaka överblivet sprutmaterial i materialbehållaren.
- 5) Dra ut stigröret med behållarpackningen.
- 6) Förrengör behållaren och stigröret med pensel. Rengör luftningshålet (fig. 9, C).



OBS! Rengör aldrig tätningar, membran och munstycks- eller lufthål på sprutpistolen med vassa metallföremål. Luftningssläng och membran är endast till viss del beständiga mot lösningsmedel. Lägg inte ner dem i lösningsmedel utan torka bara av dem.

- 7) Lossa kopplingsmuttern (fig. 9, 1), ta bort luftkåpan (2) och munstycket (3). Rengör luftkåpan, munstyckspackningen (4) och munstycket med pensel och lösningsmedel eller vatten.
- 8) **Aggregatet får endast användas när membranet (fig. 10, 15) är oskadat.** Kontrollera och rengör membranet om det har kommit in färg i luftslangen (se kapitlet Underhåll).



WARNING! Håll aldrig pistolens bakstycke under vatten eller doppa ned det i vätska. Gör endast rent huset med en indränkt trasa.

- 9) Rengör sprutpistolens och behållarens utvändigt med en trasa dränkt i lösningsmedel eller vatten.
- 10) Montera ihop delarna igen (se "Hopsättning").

Hopsättning



Obs! Använd aldrig maskinen med skadat munstycke eller om munstycket saknas. Om munstycket saknas eller är skadat kan vätska tränga in i maskinen och därmed ökar risken för elstöt.

- 1) Skjut munstyckets packning (fig. 11, 4) över nålen (18), spåret ska peka mot dig.
- 2) Sätt munstycket (fig. 11, 3) på pistolhuset och vrid tills du hittar rätt läge.
- 3) Sätt luftkåpan över munstycket och dra åt med överfallsmuttern.
- 4) För behållartätningen på stigröret underifrån och förbi fodret. Vrid samtidigt behållartätningen något.
- 5) Stick in stigröret med behållartätning i pistolhuset.



Applicera rikligt med fett (bifogas) på O-ringen i pistolens framstycke efter rengöringen för enklare montering av pistolen. (Fig. 13, 6)

14. Underhåll

Luftfilter



WARNING! Använd aldrig utrustningen utan luftfilter, smuts kan sugas in och påverka driften. Ta ut batteriet.

- Tryck på de båda låsreglarna (figur 12, 1) och ta bort filterlocket.
- Ta ut luftfiltret (2) och byt ut det beroende på hur nedsmutsat det är.
- Sätt fast filterlocket igen.

Luftslang/Ventil

- Dra av luftslangen (fig. 10, 13) upp till på pistolhuset. Lossa ventillocket (14). Ta ur membranet (15). Rengör alla delar noggrant eller byt dem om de är skadade.
- Sätt membranet (fig. 10, 15) **med stiftet uppåt** på ventilens underdel. Se även markeringen på pistolhuset.
- Sätt försiktigt på ventillocket (fig. 10, 14) och skruva fast det.
- Sätt fast luftslangen (fig. 10, 13) på ventillocket och på nippeln på pistolhuset

15. Reservdelstlista

Komponentlista (fig. 13)		
Pos.	Benämning	Best.nr
1	Standard spruttillsats kompl. med 800 ml behållare	2361730
2	Kopplingsmutter	2362873
3	Luftkåpa	2362877
4	Munstycke	2362878
5	Munstyckstättning	0417706
6	O-ring	2362875
7	Materialmängdreglage komplett med fjäder	0417910
8	Luftslang, ventillock, membran	2304027
9	Behållartätning	2370527
10	Stigrör	2367410
11	Behållare (800 ml) med lock	0413909
12	Luftfilter	2470181
13	Luftfilterkåpa	2470182
15	Omröringsstav	2304419
17	Startpaket 18V (innehåller pos. 14 och 16)	2448616
18	Fett (ej bild)	2315539

16. Tillbehör

Det CLICK&PAINT SYSTEM med fler spruttillsatser och tillbehör är rätt verktyg för alla arbeten.



Vi rekommenderar inte att använda W 250 tillsammans med Wall Extra I-Spray spruttillsats.

För ytterligare information om WAGNERS produktutbud för renovering, se www.wagner-group.com

17. Störningsavhjälpning

Störning	Orsak	Åtgärd
Inget sprutmaterial kommer ut ur munstycket	<ul style="list-style-type: none"> • Apparaten inte tillslagen (det går inte att dra i avtryckaren) • Batteriet är tomt, felaktigt eller inkompatibelt • Munstycket igentäppt • Stigröret igentäppt • Inställningsskruven för materialmängd vriden för långt åt vänster (-) 	<ul style="list-style-type: none"> • Tryck på knappen TILL/FRÅN på apparatens sida • Laddning eller byte • Rengör • Rengör • Vrid åt höger (+)

Störning	Orsak	Åtgärd
Inget sprutmaterial kommer ut ur munstycket	<ul style="list-style-type: none"> • Stigröret löst • Ingen tryckbildning i behållaren 	<ul style="list-style-type: none"> • Sätt i röret • Dra åt behållaren
Sprutmaterial droppar efter ur munstycket	<ul style="list-style-type: none"> • Munstycket löst • Munstycket utslitet • Munstycket saknas eller är slitet • Uppbyggnad av sprutmaterialrester på luftkåpa, munstycke eller nål 	<ul style="list-style-type: none"> • Dra åt • Byt ut • Sätt i intakt munstycke saknas • Rengör
För grov finfördelning	<ul style="list-style-type: none"> • Sprutmaterialet har för hög viskositet • För stor materialmängd Inställningsskruven för materialmängd vriden för långt åt höger (+) • Munstycket förorenat • Luftfiltret kraftigt nedsmutsat • För låg tryckbildning i behållaren 	<ul style="list-style-type: none"> • Förtunna • Vrid inställningsskruven för materialmängd åt vänster (-) • Rengör • Byt ut • Dra åt behållaren
Sprutstrålen pulserar	<ul style="list-style-type: none"> • Sprutmaterialet i behållaren börjar ta slut • Luftfiltret starkt nedsmutsat • Munstycket saknas eller är slitet 	<ul style="list-style-type: none"> • Fyll på • Byt ut • Sätt i intakt munstycke saknas
Sprutmaterial gardinbildning	<ul style="list-style-type: none"> • För mycket sprutmaterial pålagt 	<ul style="list-style-type: none"> • Vrid inställningsskruven för materialmängd åt vänster (-)
För mycket dimma från sprutmaterial (overspray)	<ul style="list-style-type: none"> • För stort avstånd till sprutobjektet • För mycket sprutmaterial pålagt 	<ul style="list-style-type: none"> • Minska sprutavståndet • Vrid inställningsskruven för materialmängd åt vänster (-)
Färg i luftslangen	<ul style="list-style-type: none"> • Membranet igensatt • Membranet defekt 	<ul style="list-style-type: none"> • Rengör membranet • Byt membran

18. Tekniska data

Tekniska data*	
Max viskositet:	60 DIN-s
Batteri (PBA 18 V, 2,5 Ah):	Li-Ion, 18 V \Rightarrow , 2,5 Ah
Max. Fördermenge	250 ml/min
Laddare (AL 1810 CV):	
Ingångsspänning	220-240 V \sim , 50-60 Hz;
Utgångsspänning	14,4-18 V
Laddningsström	1000 mA
Skyddsklass (Laddare):	<input type="checkbox"/> / II
Laddningstid:	ca. 120 min (80%), 154 min (100%)
Projektstorlek:	
Lasyrer	ca 24 m staket
Lackfärger	ca 11 dörrar
Ljudtrycksnivå:**	79 dB (A); Osäkerhet K = 3 dB (A)
Ljudnivåeffekt:**	87 dB (A); Osäkerhet K = 3 dB (A)
Vibrationsnivå:**	< 2,5 m/s ² ; Osäkerhet K = 1,5 m/s ²
Vikt (utan batteri)	0,75 kg
Batteri	0,37 kg
Totalt	ca. 1,2 kg

* Vid användning av PBA-batteri 18 V, 2,5 Ah och laddare AL 1810 CV

** Uppmätt enligt EN 62841-1

Information om vibrationsnivå

Den angivna vibrationsnivån har mätts med en standardiserad mätmetod och kan användas för jämförelse av elverktyg.

Vibrationsnivån används även för inledningsvis kunna uppskatta vibrationsbelastningen.

OBS! Vibrationsvärdet kan skilja sig från det angivna värdet under den faktiska användningen, beroende på vilket sätt som elverktyget används. Det är nödvändigt att vidta säkerhetsåtgärder för att skydda användaren som baseras på en uppskattning av hur användaren utsätts för vibrationerna under de faktiska användningsförhållanden (i bedömningen ska alla delar av driftcykeln tas i beaktande, exempelvis tider som elverktyget är avstängt och tider som det var igång, men körde utan belastning).

19. Miljöskydd



Maskinen samt tillbehör och förpackning ska lämnas in för återvinning. Sortera förpackningsmaterialen efter typ och lämna dem till återvinning. Gamla utrustningar och batterier får inte slängas i hushållsavfallet. Bidra till miljöskyddet och ta därför utrustningen och batteriet till en lokal återvinningscentral, kontakta vår kundtjänst eller fråga fackhandlaren.

20. Viktiga anvisningar om produktansvaret!

Enligt ett EU-direktiv ansvarar tillverkaren endast för sin produkt vid produktfel om alla delarna kommer från tillverkaren eller om dessa har godkänts av tillverkaren och monterats korrekt och används korrekt på maskinen. Vid användning av tillbehör eller reservdelar från annan tillverkare kan ansvaret bortfalla helt eller delvis, om användningen av tillbehör eller reservdelar från annan tillverkare orsakar fel på produkten.

3 + 1 års garanti

Utöver den lagstadgade garantin för denna produkt ger J. Wagner GmbH, med säte i D-88677 Markdorf, dig en garanti (utrustningsgaranti) för en period på 36 månader. Garantitiden förlängs med ytterligare 12 månader om produkten registreras inom 28 dagar från inköpsdatum på <https://go.wagner-group.com/3plus1>.

Garantin omfattar kostnadsfritt avhjälpande av defekter som bevisligen beror på användning av ett material som inte är felfritt vid tillverkningen av produkten eller på monteringsfel i produkten, samt kostnadsfritt utbyte av defekta delar, förutsatt att det inte finns någon garantifriskrivning.

De lagstadgade reklamationsrättigheter som du som köpare för det avsedda ändamålet är berättigad till från och med överlåtelsen av den köpta varan, begränsas inte av garantin. Garantin och din lagstadgade reklamationsrättighet upphör att gälla om utrustningen har öppnats av andra personer än auktoriserad WAGNER-servicepersonal.

Detaljerade garantivillkor kan du få på begäran hos våra auktoriserade WAGNER-partners (se webbplats eller bruksanvisningar) eller i textform på vår webbplats:

<https://go.wagner-group.com/hf-warranty-conditions>



- Med reservation för ändringar -

EU Konformitetsförklaring

Vi intygar och ansvarar för, att denna produkt överensstämmer med följande norm och dokument:

2006/42/EG, 2014/30/EU, 2014/35/EU, 2011/65/EU, 2012/19/EU

Använta harmoniserade normer:

EN 62841-1, EN 50580, EN 62133-2, EN 60335-1, EN 60335-2,

EN IEC 55014-1, EN IEC 55014, EN IEC 61000-3-2, EN 61000-3-3

EU-konformitetsförklaringen medföljer produkten. Den kan vid behov beställas genom ordernummer **2458373**.

Innhold

1. Forklaring for anvendte symboler	32
2. Generelle sikkerhetsanvisninger.....	32
3. Sikkerhetsanvisninger for sprøytepistoler.....	35
4. Sikkerhetsinstruksjoner for lader og batteri	36
5. Beskrivelse/ Innhold i leveransen.....	37
6. Sjiktpåføringsstoffer	38
7. Lading	38
8. Idriftsetting.....	38
9. Valg av sprøytebilde	39
10. Innstilling av materialmengde (fig. 6).....	39
11. Sprøyteteknikk	39
12. Avbrudd i arbeidet	40
13. Sette ut av drift og rengjøre.....	40
14. Vedlikehold	41
15. Reservedelliste	42
16. Tilbehør.....	42
17. Retting av feil.....	42
18. Tekniske data.....	44
19. Miljøvern.....	44
20. Viktig merknad om produktansvar!.....	45

Har du flere spørsmål?






VI TAKKER FOR TILLITEN

Vi gratulerer med kjøpet av dette merkeproduktet fra Wagner og vi er overbevist om at det vil gi deg mye glede.

Les hele bruksanvisningen nøye før du tar i bruk apparatet følg sikkerhetsmerknadene. Ta godt vare på bruksanvisningen og la den følge med produktet dersom dette skal leveres videre til andre. Vi står gjerne til tjeneste for spørsmål, oppfordringer og ønsker på telefonnummeret som er angitt på siste side eller med e-post-adressen kunderservice.ohc@orkla.no.

1. Forklaring for anvendte symboler

	Dette symbolet henviser til en potensiell fare for deg hhv. for apparatet. Under dette symbolet finner du viktige informasjonen om hvordan du kan unngå personskader og skader på apparatet.
	Fare for elektrisk støt
	Angir brukstips og andre spesielt nyttige merknader.

2. Generelle sikkerhetsanvisninger

Merk! *Samtlige anvisninger skal leses. Manglende overholdelse av etterfølgende anvisninger kan forårsake elektrisk støt, brann og/eller alvorlige personskader. Ta godt vare på bruksanvisningen og la den følge med produktet dersom dette skal leveres videre til andre. Begrepet "elektroverktøy" som benyttes i det følgende, betyr strømdrevet elektroverktøy (med strømkabel) og batteridrevet elektroverktøy (uten strømkabel).*



1. Sikkerhet på arbeidsplassen

- Hold arbeidsområdet rent og godt belyst.** Uorden og ikke opplyste arbeidsområder kan medføre ulykker.
- Det å ikke arbeides med apparatet i eksplosjonsfarlige områder hvor det finnes brennbare væsker, gasser eller støv.** Elektrisk verktøy lager gnister som kan antenne støvet eller dampen.
- Hold barn og andre personer borte under bruk av elektroverktøyet.** Dersom du blir forstyrret, vil du kunne miste kontrollen over apparatet.

2. Elektrisk sikkerhet

- a) **Tilkoblingspluggen for apparatet må passe til stikkontakten. Pluggen må ikke endres på noen måte. Benytt aldri adapterkontakter sammen med jordede apparater.** *Pluggen som ikke er endret og passende stikkontakter reduserer faren for elektrisk støt.*
- b) **Unngå kroppskontakt med jordede overflater, som rør, varmeapparater, kokeplater og kjøleskap.** *Det foreligger økt fare for elektrisk støt når kroppen din er jordet.*
- c) **Hold apparatet borte fra regn og fuktighet.** *Inntrenging av vann i et elektrisk apparat øker faren for elektrisk støt.*
- d) **Ikke belast kabelen ved å bære apparatet, henge det opp eller for å trekke ut pluggen fra stikkontakten. Hold kabelen borte fra varme, olje, skarpe kanter eller apparatdel som beveger seg.** *Skadde eller sammenviklede kabler øker faren for elektrisk støt.*
- e) **Når du arbeider med et elektrisk verktøy i friluft, må det bare benyttes skjøtekabler som også er beregnet for utendørs bruk.** *Bruk av skjøtekabel for utendørs bruk reduserer faren for elektrisk støt.*
- f) **Når bruk av utstyret i fuktige omgivelser ikke kan unngås, må det benyttes en feilstrøm-vernebryter.** *Bruk av feilstrøm-vernebryter forhindrer faren for elektrisk støt.*

3. Sikkerhet for personer

- a) **Vær oppmerksom og pass på hva du gjør, bruk fornuft ved arbeidet med elektrisk verktøy. Ikke bruk apparatet når du er trett eller under påvirkning av narkotika, alkohol eller medikamenter.** *Et øyeblikks uoppmerksomhet under bruk av apparatet kan medføre alvorlige skader.*
- b) **Benytt personlig verneutstyr og alltid vernebriller.** *Bruk av personlig verneutstyr, som støvmaske, glifaste vernesko, vernehjelm eller hørselsvern, avhengig av innsatstype for det elektriske verktøyet, reduserer faren for skader.*
- c) **Unngå utilsiktet idriftsetting. Sørg for at elektroverktøyet er utkoblet før det tilkobles til strømmettet, og før det løftes eller bæres.** *Dersom du holder fingeren på bryteren når apparatet bæres, eller dersom apparatet kobles til strømforsyningen når det er innkoblet, kan det medføre ulykker.*
- d) **Fjern justeringsverktøy eller fastnøkler før apparatet innkobles.** *Et verktøy eller en nøkkel som befinner seg i en roterende apparatdel, kan medføre skader.*
- e) **Unngå unormale kroppsholdninger. Sørg for en stabil plassering og behold alltid likevekten.** *Dermed kan du bedre kontrollere apparatet i uventede situasjoner.*

- f) **Benytt egnede klær. Ikke bruk vide klær eller smykker. Hold hår, klær og hansker borte fra deler som beveger seg.** *Løse klær, smykker og langt hår kan gripes fast av deler som beveger seg.*
- g) **Hvis støvutvinnings- og oppsamlingsenheter kan installeres, må de kobles til og brukes riktig.** *Bruk av et støvsugingssystem kan redusere farene ved støv.*
- h) **Ikke stol på falsk trygghet, og ikke bryt gjeldende sikkerhetsregler for elektroverktøy, selv om du er vant til å bruke slikt verktøy og føler at du behersker det.** *Manglende aktsomhet føre til alvorlige skader i løpet av få sekunder.*

4. Bruk og behandling av elektroverktøy

- a) **Apparatet må ikke overbelastes. Bruk bare elektroverktøy som er beregnet for ditt arbeid.** *Med passende elektroverktøy vil du arbeide bedre og sikrere i det aktuelle ytelsesområdet.*
- b) **Benytt aldri elektroverktøy hvor bryteren er defekt.** *Et elektroverktøy som ikke kan slås på og av, er farlig og må repareres.*
- c) **Trekk ut støpslet fra stikkontakten før det utføres innstillinger på apparatet, ved utskifting av tilbehørsdeler eller når apparatet skal legges til side.** *Disse sikringstiltakene vil hindre at apparatet starter utilsiktet.*
- d) **Oppbevar elektroverktøy som ikke er i bruk, utenfor rekkevidde for barn. La aldri personer benytte apparatet når disse ikke er fortrolig med dette eller ikke har lest bruksanvisningen.** *Elektroverktøy er farlig når det brukes av personer uten erfaring.*
- e) **Behandle apparatet forsiktig. Kontroller at bevegelige deler fungerer uten problemer og er fastklemt, om delene er brukket eller er skadet slik at apparatets funksjoner påvirkes. Sørg for at skadde deler repareres før apparatet tas i bruk.** *Mange ulykker er forårsaket av at elektroverktøyet er dårlig vedlikeholdt.*
- f) **Hold alt skjæreverktøy skarpt og rent.** *Nøye vedlikeholdt skjæreverktøy med skarpe skjærekanten sitter mindre fast og er lettere å styre.*
- g) **Bruk alltid elektroverktøy, tilbehør, tilhørende verktøy osv. i henhold til anvisningene og alltid slik det er foreskrevet for den aktuelle apparattypen. Ta hensyn til arbeidsforholdene og aktiviteten som skal utføres.** *Bruk av elektroverktøy for andre oppgaver enn det som er foreskrevet, kan medføre farlige situasjoner.*
- h) **Sørg for at alle håndtak og gripeflater er tørre, rene og fri for olje og fett.** *Glatte håndtak og gripeflater vanskeliggjør sikker betjening og kontroll av elektroverktøyet i uforutsette situasjoner.*

5. Bruk og håndtering av trådløst verktøyet

- a) **Lad bare batteriene med ladere som er anbefalt av produsenten.** *Det er brannfare dersom en lader som er egnet for en bestemt type batteri, brukes sammen med andre batterier.*
- b) **Bruk kun batteriene som er beregnet for dette formålet i elektroverktøyet.** *Bruk av andre batterier kan føre til personskade og brannfare.*
- c) **Hold det ubrukte batteriet unna papirklips, mynter, nøkler, spiker, skruer eller andre små metallgjenstander som kan føre til at kontaktene brokobles.** *En kortslutning mellom batterikontaktene kan føre til brannskader eller brann.*
- d) **Hvis batteriet brukes feil, kan det lekke væske ut av det. Unngå kontakt med væsken. Ved utilsiktet kontakt må du skylle med vann. Hvis du får væske i øynene, må du også oppsøke lege.** *Batterivæske som lekker ut, kan forårsake hudirritasjon eller forbrenninger.*
- e) **Ikke bruk et skadet eller modifisert batteri.** *Skadde eller modifiserte batterier kan oppføre seg uforutsigbart og føre til brann, eksplosjon eller fare for personskade.*
- f) **Ikke utsett batteriet for brann eller høye temperaturer.** *Brann eller temperaturer over 130°C kan forårsake en eksplosjon.*
- g) **Følg alle instruksjoner for lading, og lad aldri batteriet eller det trådløse verktøyet utenfor temperaturområdet som er angitt i bruksanvisningen.** *Feil lading eller lading utenfor tillatt temperaturområde kan ødelegge batteriet og øke risikoen for brann.*

6. Service

- a) **Det elektriske verktøyet skal kun repareres av kvalifisert fagpersonell og ved bruk av originale reservedeler.** *På denne måten sørger du for at sikkerheten for apparatet ivaretas.*
- b) **Vedlikehold aldri ødelagte batterier.** *Alt vedlikehold av batterier bør bare utføres av produsenten eller autoriserte servicesentre.*

3. Sikkerhetsanvisninger for sprøytepestoler

- I verksteder som faller inn under forordninger for eksplosjonsbeskyttelse, må dette apparatet ikke brukes.
- Ved sprøyting må det ikke være noen tennkilder i nærheten, f.eks. åpen flamme, røyking med sigaretter, sigarer og tobakkspiper, gnister, glødetråder, varme overflater osv.
- Sprøyt aldri med stoffer hvor du ikke er kjent med risikoen.
- Fjern batteriet før alt arbeid med sprøytepestolen.
- Sprøytepestoler må ikke brukes for sprøyting av brennbare stoffer.

- Sprøytetistolene må ikke rengjøres med brennbare løsemidler.
- Vær oppmerksom på farene som følger med sprøytetstoffet og legg også merke til anvisningene på beholderne eller merknadene fra stoffprodusenten.
- **Merk!** Bruk pustefilter: Malingtåke og løsemiddeldamp er farlig for helsen. Arbeid alltid i godt ventilerte rom eller med kunstig ventilasjon. Det anbefales å bruke arbeidsklær, vernebriller, hørselsvern og vernehansker.



FORSIKTIG, FARE FOR PERSONSKADER!

Retts aldri pistolen mot det selv, mot andre personer eller dyr.



Stikkontakter og brytere må alltid tildekkes.

Fare for elektrisk støt dersom sprøytemateriale trenger inn!



Merk! Bruk aldri apparatet med skadet eller manglende dysepakning. Ved manglende eller skadet dysepakning kan det trenge væske inn i apparatet og dermed øker faren for elektrisk støt. Kontroller dysepakningen før enhver bruk.

- Ved arbeider med apparatet W 250 i lukkede rom og også i friluft må det påses at det ikke suges inn løsemiddeldgasser fra apparatet.
- Legg merke til vindretningen i friluft. På grunn av vind kan sjiktpåføringsstoffet transporteres over store avstander og dermed forårsake skader. Ved arbeider i lukkede rom må det sikres en tilfredsstillende avlufting.
- Ikke la barn behandle apparatet.
- Åpne aldri apparatet selv for å gjennomføre elektriske reparasjoner!



Apparatet må bare brukes med funksjonsdyktig ventil. Dersom det stiger maling opp i avluftingsslangen (fig. 1, 16), må apparatet ikke brukes lenger! Demonter avluftingsslangen, ventilen og membranen, rengjør og skift eventuelt ut membranen.


- Sprøytetistolene må ikke legges ned.

Med originalt WAGNER-tilbehør og reservedeler er du sikret at alle sikkerhetsforskrifter er oppfylt.

4. Sikkerhetsinstruksjoner for lader og batteri



Bruk kun enheten med BOSCH Power for alle compatible PBA 18V-batterier med minst 2,5 Ah og tilsvarende ladere. Batterispenningen må samsvare med laderens batteriladespenning. Ikke lad opp ikke-oppladbare batterier. Det kan medføre fare for brann og eksplosjon.

-  **Bruk laderen kun i lukkede rom og hold den unna fuktighet.** Hvis det trenger vann inn i et elektrisk verktøy, øker risikoen for elektrisk støt.
- **Hold laderen ren.** Det er fare for elektrisk støt på grunn av forurensning.
- **Kontroller lader, ledning og støpsel før hver bruk. Ikke bruk laderen hvis det er skadet. Ikke åpne laderen selv, få kun kvalifiserte fagfolk til å reparere den. Det må kun brukes originale reservedeler.** Skadde ladere, kabler og støpsler øker risikoen for elektrisk støt.

- **Ikke bruk laderen på et brannfarlig underlag (f.eks. papir, tekstiler osv.) eller i et brannfarlig miljø.** Under lading blir laderen varm, og da er det fare for brann.
- **Batteriet leveres delvis ladet.** For å sikre full batteristrøm må batteriet lades helt i laderen før første gangs bruk.
- **Bruk kun batteriet i produsentens produkter.** Kun slik kan batteriet beskyttes mot farlig overbelastning.
- **Oppbevar batterier utenfor barns rekkevidde.**
- **Ikke åpne batteriet. Det er fare for kortslutning.**
- **Hvis batteriet er skadet eller brukes feil, kan damp også unnslipe.** Sørg for frisk luft og oppsøk en lege hvis du har noen plager. Dampen kan irritere luftveiene.
- **Hvis batteriet er defekt, kan væske lekke ut og fukte tilstøtende gjenstander. Kontroller berørte deler.** Rengjør dem eller bytt dem ut om nødvendig.
- **Batteriet kan bli skadet av skarpe gjenstander som spiker eller skrutrekkere eller av ytre kraft.** En intern kortslutning kan oppstå, og batteriet kan brenne, ryke, eksplodere eller overopphetes.
- **Vedlikehold aldri ødelagte batterier.** Alt vedlikehold av batterier bør bare utføres av produsenten eller autoriserte servicesentre.
- **Beskytt batteriet mot varme, f.eks. fra kontinuerlig sollys, brann, smuss, vann og fuktighet.** Det er fare for eksplosjon og kortslutning.
- **Bruk og oppbevar batteriet kun ved en omgivelsestemperatur mellom -20 °C og +50 °C.** La for eksempel ikke batteriet stå i bilen om sommeren. Ved temperaturer < 0 °C kan det være enhetsspesifikk effektbegrensning.
- **Lad batteriet kun ved omgivelsestemperaturer mellom 0 °C og +35 °C.** Lading utenfor temperaturområdet kan skade batteriet eller øke risikoen for brann.
- **Li-ion-batterier er underlagt bestemmelsene for farlig gods.** Batteriene kan transporteres på veier av brukeren uten ytterligere krav. Ved forsendelse gjennom tredje personer (f. eks.: lufttransport eller spedisjon) må det oppfylles spesielle krav til emballasje og merking. Du må konsultere en ekspert for farlig gods ved forberedelse av forsendelsen. Send batterier kun hvis huset ikke er skadet. Lim igjen de åpne kontaktene og pakk batteriet slik at det ikke beveger seg i emballasjen. Ta også hensyn til videreførende nasjonale forskrifter.

5. Beskrivelse/ Innhold i leveransen

Beskrivelse/ Innhold i leveransen (fig. 1)

1) Luftdeksel	2) Dyse
3) Kapselmutter	4) Sprøyteinnsats Standard
5) Trekkbøyle	6) Sprøytepistol bakre del
7) Luftfilter deksel	8) PÅ / AV-bryter
9) Lader*	10) Regulering av materialmengde
11) Batterilås*	12) Batteri*
13) Rørepinne	14) Beholder
15) Ventil	16) Avluftingsslange
17) Reservedysepakning**	18) Glidefett**

* Følger ikke som del av leveransen. Et startsett med lader og batteri er tilgjengelig med varenr. 2448616.

** Finnes i beholderen, fjernes før idriftsetting!

6. Sjiktpåføringsstoffer

Sjiktpåføringsstoffer som kan benyttes

Lasur, treimpregneringsmidler, beising, olje og impregnering	ufortynnet
Løsemiddelholdige eller vannfortynningsbare lakkmalingsgrunningsmalings	fortynn 5-10 %

Sjiktpåføringsstoffer som ikke kan benyttes

Veggmalingsmaterialer som inneholder sterkt slipende bestanddeler, fasademaling, alkaliske løsninger og syreholdige sjiktpåføringsstoffer. Brennbare sjiktpåføringsstoffer.

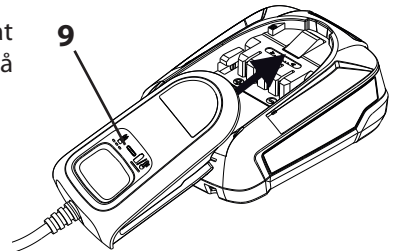
Maling, lakk og lasurer kan fortynnes eller sprayes lett fortynnet.

1. Rør opp materialet og hell den nødvendige mengden i malingsbeholderen.
2. Dersom tilførselsmengden er for liten, tilføres fortynning i trinn på 5-10 %, inntil tilførselsmengden tilsvarer kravene dine.

7. Lading

Før du kobler til strømmettet, må du kontrollere at nettspenningen samsvarer med spesifikasjonen på laderens typeskilt.

1. Koble støpselet på laderen til en stikkontakt (batteriladeindikatoren (9) lyser kontinuerlig).
2. Sett batteriet inn i laderen, batteriladeindikatoren (9) begynner å blinke.



Hvis batteriladeindikatoren lyser konstant når batteriet settes inn, er batteriet enten fulladet eller overopphetet og må først avkjøles.

3. Fjern batteriet fra laderen når det er fulladet.
4. Ta støpsel på laderen ut av stikkontakten.



W250 vibrerer når batteriet må lades.

8. Idriftsetting

- Skru av beholderen fra sprøytetipstolen
- Rett opp stigerøret (fig. 2). Når stigerøret er plassert i riktig posisjon, kan innholdet i beholderen sprøytes ut så og si uten rester.

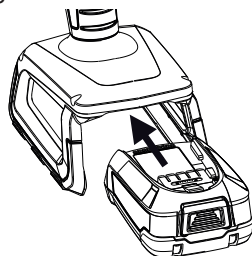
Ved arbeider med liggende gjenstander: Drei stigerøret forover. (Fig. 2 A)

Sprøytearbeider på gjenstander over hodet: Drei stigerøret bakover. (Fig. 2 B)

- Sett beholderen på papirunderlag og fyll på klargjort sjiktpåføringsstoff. Skru beholderen fast på sprøytepipstolen
- Koble sammen fremre og bakre del av pipstolen (fig. 3).
- Sett inn batteriet.



Kontroller at batteriet er satt godt inn. Å koble fra batteriet under drift kan føre til skade på eiendom eller personer.



Koble inn W 250 før du trekker i avtrekksbøylen. Ellers kan materialet dryppe ut av dysen uten å bli forstøvet.

- Slå på apparatet med EIN/AUS-knappen (AV/PÅ) (pos. I).
- Betjen trekkbøylen.
- Justere sprøytebildet på sprøytepipstolen

9. Valg av sprøytebilde

Det kan velges tre forskjellige sprøytestråleformer på sprøytepipstolen avhengig av bruk og gjenstand.



ADVARSEL! Fare for personskader! Trekk aldri i trekkbøylen under innstilling av luftdekselet.

Når kapselmutteren er løsnet litt (fig. 5, 1), vis luftdekselet (2) til den ønskede sprøytebildeposisjonen (pil). Deretter strammes kapselmutteren igjen.

- | | | |
|---------------------------------------|---|---|
| Fig. 4 A = loddrett flatstråle | → | for horisontal malingspåføring |
| Fig. 4 B = vannrett flatstråle | → | for vertikal malingspåføring |
| Fig. 4 C = Rundstråle | → | for hjørner og kanter samt vanskelig tilgjengelige steder |

10. Innstilling av materialmengde (fig. 6)

Innstill materialmengden ved å dreie på reguleringen på trekkbøylen til pipstolen.

- vri mot venstre → mindre materialmengde
- + vri mot høyre → større materialmengde

11. Sprøyteteknikk

- Sprøyteresultatet er i stor grad avhengig av hvor glatt og ren overflaten er før sprøytingen. Overflaten må derfor forhåndsbehandles omhyggelig og holdes fri for støv.
- Dekk til flater som ikke skal sprøytes.

- Dekk til gjenger og lignende på sprøyteobjektet.
- Det vil være hensiktsmessig å gjennomføre en sprøyteprøve på papp eller lignende underlag, for å oppnå en passende innstilling av sprøytepipstolen.
- **Viktig:** Start utenfor sprøyteflaten og unngå avbrudd innenfor sprøyteflaten.
- **Riktig (fig. 7 a)** Hold alltid sprøytepipstolen i en jevn avstand på omtrent 5 -15 cm fra sprøyteobjektet
- **Galt (fig. 7 b)** Sterk dannelse av malingtåke, ujevn overflatekvalitet.
- Beveg sprøytepipstolen jevnt på tvers eller opp og ned, avhengig av sprøytebildeinnstilling.
- En jevn føring av sprøytepipstolen gir en enhetlig overflatekvalitet.
- Tørk regelmessig av dysen og luftdekslet under bruk for å hindre tilstopping av dysen. (Fig. 8)

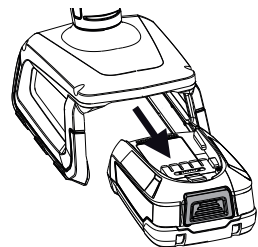
12. Avbrudd i arbeidet

- Ved lengre pauser avluftes beholderen ved å skru opp en liten stund og deretter stenge igjen.
- Etter avbrudd i arbeidet rengjøres dyseåpninger.

13. Sette ut av drift og rengjøre

Fagmessig rengjøring er en forutsetning for korrekt drift i malingpåføringsapparatet. Det overtas ingen garantiansvar ved manglende eller ufagmessig rengjøring.

- 1) Slå av apparatet med EIN/AUS-knappen (AV/PÅ) (pos. 0). Luft ut beholderen ved lengre pauser og etter avslutning av arbeidet. Dette kan gjøres ved å åpne kortvarig og deretter stenge beholderen eller ved å betjene trekkbøylen og tømme malingen over i originalbeholderen.
- 2) Trykk på batterilåsen (11) og fjern batteriet når arbeidet er ferdig.
- 3) Del pipstolen. Trykk hakene (fig. 3 "klikk") litt nedover. Vri pipstens fremre del og pipstens bakre del mot hverandre og ta dem fra hverandre.
- 4) Skru av beholderen. Tøm resterende sjiktpåføringsstoff tilbake i materialboksen.
- 5) Trekk ut stigerøret med beholderpakningen.
- 6) Rengjør beholder og stigerør først med pensel. Rengjør avluftingsboringen. (Fig. 9, C)



- MERK!** Pakninger, membran og dyse- eller luftboringer i sprøytepipstolen skal aldri rengjøres med spisse metallgjenstander. Lufteslange og membran er ikke nødvendigvis løsemiddelbestandig. Må ikke legges i løsemidler, men bare tørkes av.
- 7) Skru av kapselmutteren (fig. 9, 1), ta av luftdekslet (2) og dysen (3). Rengjør luftdekslet, dysepakningen (4) og dysen med pensel og løsemiddel hhv. vann.

- 8) **Apparatet må bare brukes når membranen er uskadet (fig. 10, 15).** Dersom farge har trengt inn i lufteslangen, må membranen kontrolleres og rengjøres (s. kapitlet om vedlikehold).



ADVARSEL! Pistolens bakre del må aldri holdes under vann eller dyppes i væske. Huset skal bare rengjøres med en fuktig klut.

- 9) Rengjør sprøytepistolen og beholderen utvendig med en klut som er fuktet med løsemiddel hhv. vann.
- 10) Sett sammen delene igjen (se "Montering").

Montering



Merk! Bruk aldri apparatet med skadet eller manglende dysepakning. Ved manglende eller skadet dysepakning kan det trenge væske inn i apparatet og dermed øker faren for elektrisk støt.

- 1) Skyv dysepakningen (fig. 11, 4) over nålen (18), sporet (slissen) skal her peke mot deg selv.
- 2) Stikk dysen (fig. 11, 3) inn på pistollegemet og finn den riktige posisjonen ved å dreie.
- 3) Stikk luftdekslet inn på dysen og fest med kapselmutteren.
- 4) Stikk beholderpakningen inn på stigerøret fra undersiden og skyv denne opp til over kanten. Vri lett på beholderpakningen.
- 5) Stikk inn stigerøret med beholderpakningen i pistollegemet.



For å lette monteringen av pistolen påføres rikelig med glidefett (følger med i leveransen) på O-ringene i sprøyteinnsatsen etter rengjøringen (fig. 13, pos. 6).

14. Vedlikehold

Luftfilter



Merk! Kjør aldri apparatet uten luftfilter, det kan suges inn smuss og dette kan påvirke driften i apparatet. Fjern batteriet.

- Trykk på begge låsene (ill. 12, 1) og fjern filterdekslet.
- Ta ut luftfilteret (2) og skift det etter behov.
- Klikk filterdekslet tilbake på plass.

Lufteslange/Ventil

- Trekk ut lufteslangen (fig. 10, 13) på oversiden fra pistollegemet. Skru på ventildekslet (14). Fjern membranen (15). Rengjør alle deler godt. Bytt deler dersom det oppstår skade.
- Sett inn membranen (fig. 10, 15) med stift oppover på underdelen av ventilen. Se også markeringen på pistollegemet.
- Sett ventildekslet (fig. 10, 14) forsiktig på og skru fast.
- Stikk lufteslangen (fig. 10, 13) inn på ventildekslet og på nippelen på pistollegemet.

15. Reservedelliste

Reservedelliste (fig. 13)		
Pos.	Betegnelse	Bestillingsnr.
1	Fremre del av pistol kompl. med beholder 800 ml	2361730
2	Kapselmutter	2362873
3	Luftdeksel	2362877
4	Dyse	2362878
5	Dysepakning	0417706
6	O-ring	2362875
7	Regulering av materialmengde med fjær kompl.	0417910
8	Lufteslange, ventildeksel, membran	2304027
9	Beholderpakning	2370527
10	Stigerør	2367410
11	Beholder (800 ml) med deksel	0413909
12	Luftfilter	2470181
13	Luftfilter deksel	2470182
15	Rørepinne	2304419
17	Starter Kit 18V (inneholder posisjon 14 og 16)	2448616
18	Glidefett (uten fig.)	2315539

16. Tilbehør

CLICK&PAINT-SYSTEMET har det riktige verktøyet for ethvert arbeid med ytterligere sprøyteinnsatser og tilbehør.



Vi anbefaler at W 250 ikke benyttes med sprøyteinnsatsen Wall Extra I-Spray.

Ytterligere informasjon om WAGNERs produkttilbud i forbindelse med renovering, se www.wagner-group.com

17. Retting av feil

Feil	Årsak	Tiltak
Det kommer ikke ut sjikpåføringsstoff ved dysen	<ul style="list-style-type: none"> • Apparat er ikke slått på (avtrekkeren kan ikke trykkes inn) • Batteriet er tomt, defekt eller ikke kompatibelt • Dyse tilstoppet • Stigerør tilstoppet 	<ul style="list-style-type: none"> • Bruk PÅ/AV-bryteren på siden av apparatet • Lading eller utskifting • Rengjør • Rengjør

Feil	Årsak	Tiltak
Det kommer ikke ut sjiktpåføringsstoff ved dysen	<ul style="list-style-type: none"> • Innstilling for materialmengde er dreiet for langt til venstre (-) • Løst stigerør • Ingen oppbygging av trykk i beholderen 	<ul style="list-style-type: none"> • Vri mot høyre (+) • Stikk inn • Skru fast beholderen
Det drypper sjiktpåføringsstoff ut ved dysen etterpå	<ul style="list-style-type: none"> • Løs dyse • Dysen er slitt • Dysepakningen mangler eller er slitt • Oppsamling av sjiktpåføringsstoff ved luftdeksel, dyse eller nål 	<ul style="list-style-type: none"> • Trekk til • Utskifting • Sett inn dysepakning som er i orden • Rengjør
For grov forstøving	<ul style="list-style-type: none"> • Sjiktpåføringsstoffet har for høy viskositet • For stor materialmengde Innstillingskruen for materialmengde er dreiet for langt til høyre • Dysen er forurenset • Luftfilteret er sterkt tilsmusset • For liten oppbygging av trykk i beholderen 	<ul style="list-style-type: none"> • Fortynn • Vri innstillingskruen for materialmengde mot venstre (-) • Rengjør • Utskifting • Skru fast beholderen
Sprøytestrålen pulserer	<ul style="list-style-type: none"> • Sjiktpåføringsstoffet i beholderen er snart tomt • Luftfilteret er sterkt tilsmusset • Dysepakningen mangler eller er slitt 	<ul style="list-style-type: none"> • Etterfyll • Utskifting • Sett inn dysepakning som er i orden
Sjiktpåføringsstoff-striper	<ul style="list-style-type: none"> • Sprøytet for mye sjiktpåføringsstoff 	<ul style="list-style-type: none"> • Innstillingskruen for materialmengde vris mot venstre (-)
For mye sjiktpåføringsstoff-tåke (overspraying)	<ul style="list-style-type: none"> • For stor avstand til sprøyteobjektet • Sprøytet for mye sjiktpåføringsstoff 	<ul style="list-style-type: none"> • Reduser sprøyteavstanden • Vri innstillingskruen for materialmengde mot venstre (-)
Maling i avluftingslangen	<ul style="list-style-type: none"> • Tilsmusset membran • Defekt membran 	<ul style="list-style-type: none"> • Rengjør membran • Skift ut membran

18. Tekniske data

Tekniske data*	
Maks. viskositet	60 DIN-s
Batteri (PBA 18 V, 2,5 Ah):	Li-Ion, 18 V \equiv , 2,5 Ah
Maks. tilførselsmengde	250 ml/min
Lader (AL 1810 CV):	
Inngangsspenning	220-240 V \sim , 50-60 Hz;
Utgangsspenning	14,4-18 V
Ladestrøm	1000 mA
Beskyttelsesklasse (Lader)	<input type="checkbox"/> / II
Ladetid:	ca. 120 min (80%), 154 min (100%)
Prosjektstørrelse:	
Lasurer	ca. 24 m gjerde
Lakkmalning	ca. 11 dører
Lydtryknivå**	79 dB (A) Toleranse K = 3 dB
Lydeffektnivå**	87 dB (A) Toleranse K = 3 dB
Svingningsnivå**	< 2,5 m/s ² Toleranse K = 1,5 m/s ²
Vekt (uten batteri)	0,75 kg
Batteri	0,37 kg
Totalt	ca. 1,2 kg

* Ved bruk av et PBA 18 V, 2,5 Ah batteri og en AL 1810 CV-lader

** Målt i henhold til EN 62841-1

Informasjon om svingningsnivå

Det angitte svingningsnivået er målt i henhold til normert testprosedyre og kan brukes for sammenligninger mellom elektroverktøy. Svingningsnivået benyttes også ved en innledende vurdering av svingningsbelastningen.

Merk! Svingningsutslippsverdien kan avvike fra den angitte verdien ved den aktuelle bruken av elektroverktøyet, avhengig av måten elektroverktøyet brukes på. Det er nødvendig å fastlegge sikkerhetstiltak for beskytte brukeren og disse skal vurdere risikoen ved de aktuelle bruksbetingelsene (det skal tas hensyn til alle deler av driftssyklusen, for eksempel perioder hvor elektroverktøyet er utkoblet, men også perioder hvor dette er innkoblet, og går uten belastning).

19. Miljøvern



Apparatet, samt tilbehør og emballasje skal returneres til en miljøvennlig gjenvinning. Sorter emballasjematerialer etter type og legg dem til innsamling av resirkulerbart materiale. Batterier må ikke kastes i husholdningsavfallet. Støtt miljøvern og bring derfor enheten og batteriet til et lokalt sted for avfallshåndtering, kontakt vår kundeservice eller spør en spesialforhandler.

20. Viktig merknad om produktansvar!

I henhold til gjeldende produktansvarslovgivning fra 01.10.1990 vil produsenten bare ha ansvar for produktet når alle deler stammer fra produsenten eller disse er godkjent av ham, og at apparatet er montert og brukt på forskriftsmessig måte. Ved bruk av fremmed tilbehør og reservedeler kan ansvaret bortfalle, helt eller delvis, dersom bruken av fremmed tilbehør eller fremmede reservedeler medfører produktfeil.

3 + 1 års garanti

J. Wagner GmbH, med hovedkontor i D-88677 Markdorf, gir i tillegg til den lovbestemte garantien for dette produktet, også en garanti (enhetsgaranti) for et tidsrom på 36 måneder. Garantiperioden forlenges med ytterligere 12 måneder hvis produktet registreres på internett på <https://go.wagner-group.com/3plus1> innen 28 dager etter kjøpet

Garantien inkluderer gratis utbedring av mangler som kan spores tilbake til bruken av feil materiale i produksjonen av produktet eller ved monteringsfeil i produktet, samt gratis utskifting av defekte deler, med mindre det foreligger en garantiexkludering.

Dine lovbestemte rettigheter ved materielle mangler som du som kjøper har krav på for tiltenkt formål fra levering av den kjøpte varen, er ikke begrenset av garantien. Garantien, så vel som din lovpålagte garanti for mangler, utgår hvis enheten har blitt åpnet av andre personer enn autorisert WAGNER servicepersonell.

De detaljerte garantibestemmelsene kan du få ved forespørsel fra våre autoriserte WAGNER-partnere (se nettsiden vår eller bruksanvisningen) eller så finner du den i tekstform på vår nettside:

<https://go.wagner-group.com/hf-warranty-conditions>



- Med forbehold om endringer -

EU samsvarserklæring

Vi erklærer med dette som eneste ansvarlige at dette produktet samsvarer med følgende aktuelle bestemmelser:

2006/42/EF, 2014/30/EU, 2014/35/EU, 2011/65/EU, 2012/19/EU

Følgende harmoniserte normer er benyttet:

EN 62841-1, EN 50580, EN 62133-2, EN 60335-1, EN 60335-2,

EN IEC 55014-1, EN IEC 55014, EN IEC 61000-3-2, EN 61000-3-3

EU samsvarserklæringen er vedlagt produktet.

Den kan etterbestilles med ordrenummer **2458373** ved behov.

D
J. WAGNER GMBH
Otto-Lilienthal-Str. 18
88677 Markdorf
T +49 0180 - 55 92 46 37
hotline@wagner-group.com

SK
E-CORECO SK S.R.O.
Kráľovská ulica 8/7133
927 01 Šaľa
T +42 1948882850
F +42 1313700077

CZ
E-CORECO S.R.O.
Na Roudné 102
301 00 Plzeň
T +42 734 792 823
F +42 227 077 364

F
J. WAGNER FRANCE SARL
Parc Work Center
8 Route des Bois, Bâtiment C
F-38500 Voiron - France
T +33 (0)4 58 09 04 12

GB
**UK IMPORTER
WAGNER SPRAYTECH (UK) LTD**
Innovation Centre
Silverstone Park, Silverstone
Northants NN12 8GX
T +44 (0) 1327 368410

DK
DVA A/S
Marielundvej 48 C
2730 Herlev
T +45 70 234 239

DK
ORKLA HOUSE CARE DANMARK A/S
Stationsvej 13
3550 Slangerup
Danmark
T +45 47 33 74 00
F +45 47 33 74 01

NOR
ORKLA HOUSE CARE NORGE AS
Nedre Skøyen vei 26,
PO Box 423, Skøyen
0213 Oslo
T +47 22 54 40 19
kundertservice.ohc@orkla.no

PL
PUT WAGNER SERVICE
ul. E. Imieli 27
41-605 Swietochlowice
T +48/32/346 37 00
F +48/32/346 37 13

S
ORKLA HOUSE CARE AB
Box 133
564 23 Bankeryd
Sweden
T +46(0)36 37 63 00
info@anza.se

ROM
ROMIB S.R.L.
str. Poligonului nr. 5 - 7
100070 Ploiesti ,judet Prahova
T +40-344801240
office@romib.com.ro

CH
J. WAGNER AG
Industriestraße 22
9450 Altstätten
T +41 71 - 7 57 22 11
F +41 71 - 7 57 23 23

E
P
**MAKIMPORT
HERRAMIENTAS, S.L.**
C/ Méjico nº 6
Pol. El Descubrimiento
28806 Alcalá de Henares (Madrid)
T +34 902 199 021 /
+34 91 879 72 00
F +34 91 883 19 59

AUS
**WAGNER SPRAYTECH
AUSTRALIA PTY. LTD.,**
8 – 10 Dansu Court
Hallam, Victoria, 3803
T +61 3 9587 2000
F +61 3 9580 9120

I
WAGNER SPA
Via S. Vecchia 109,
23868 Valmadrera (LC)
Mobile +39 0341 210100
wagner_it_va@wagner-group.com

Vi tager forbehold for eventuelle fejl og ændringer.
Vi påtar oss inget ansvar for eventuelle felaktigheter
och förbehåller oss rätten att utföra ändringar.
Forbehold om mulige feil og endringer.

Part. No. 2474423 A
10/2024_RS
© Copyright by J.Wagner GmbH