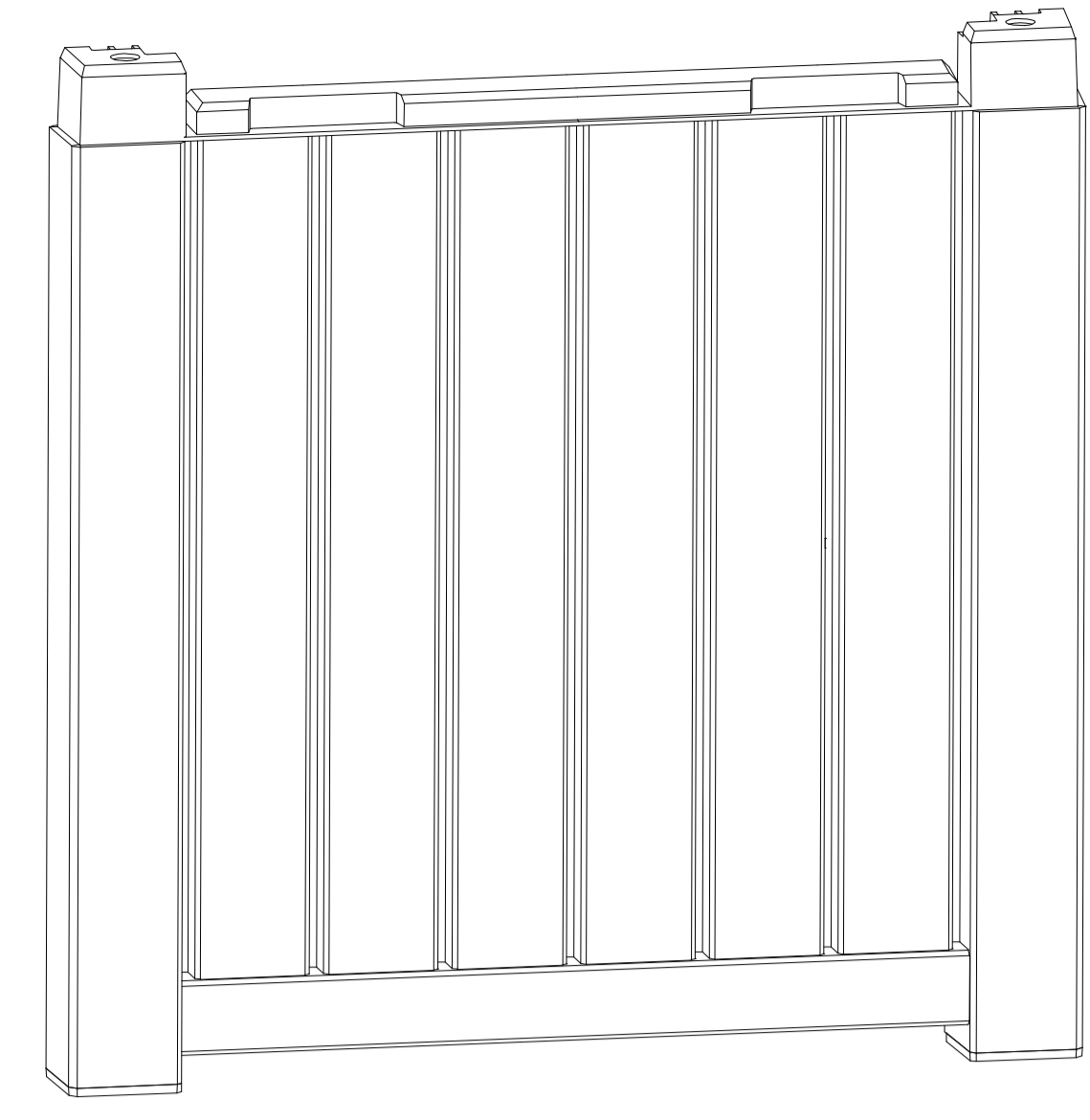
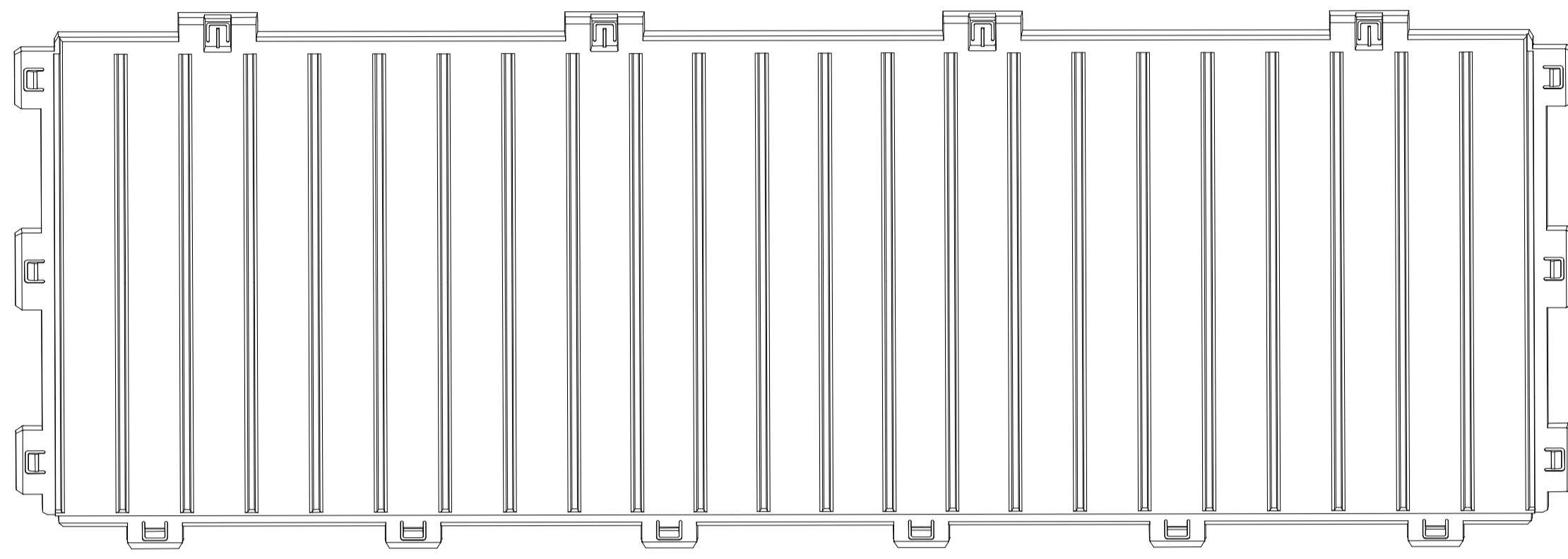


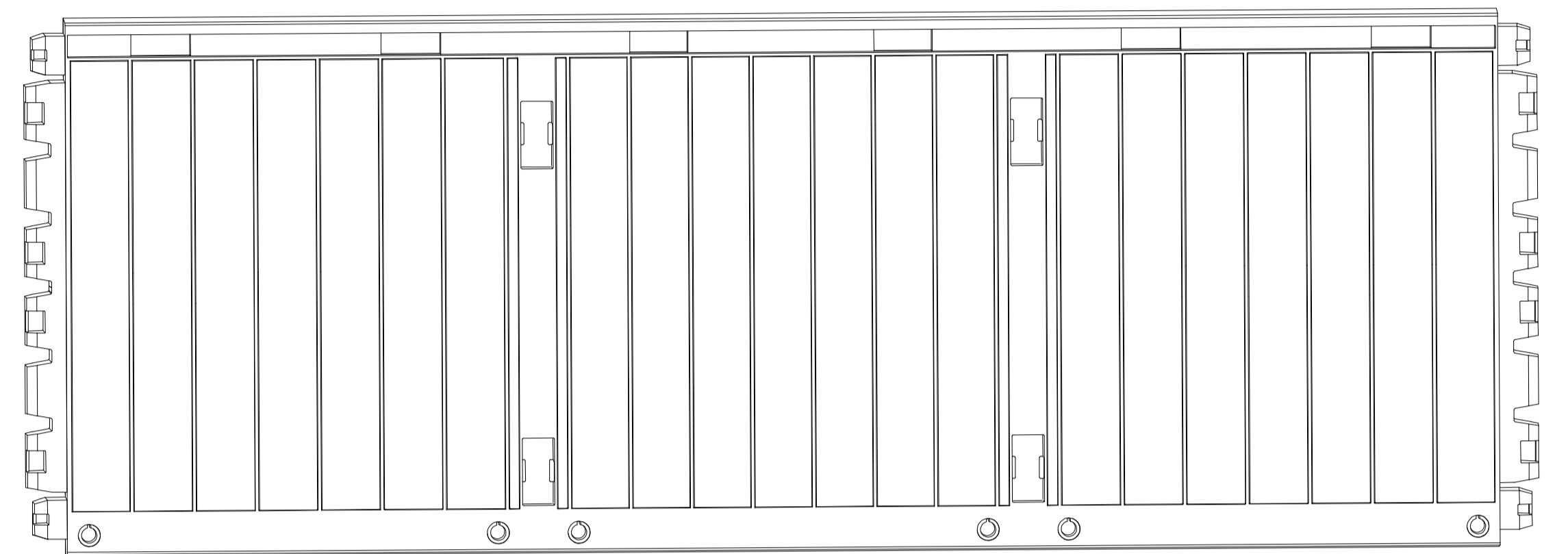
A(X2)



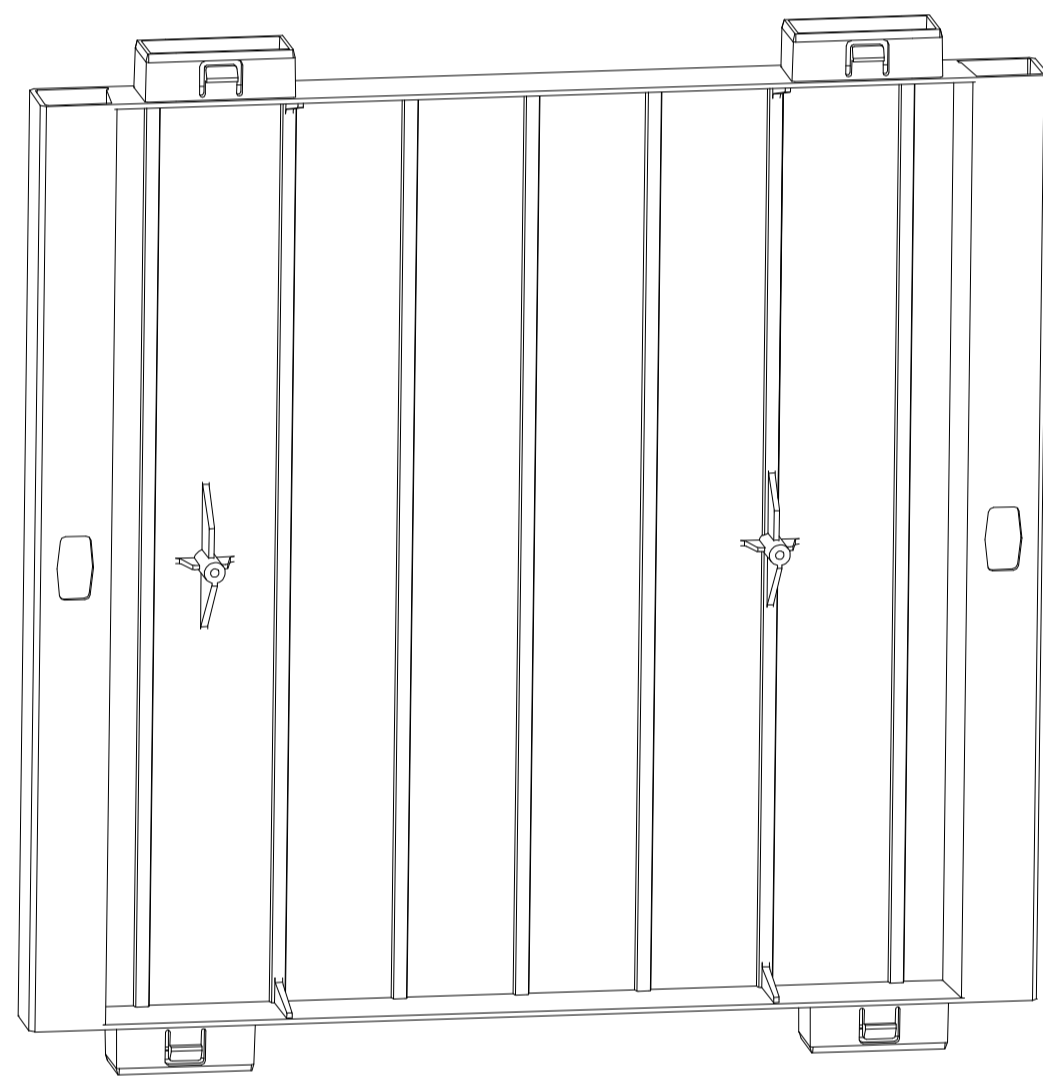
B(X2)



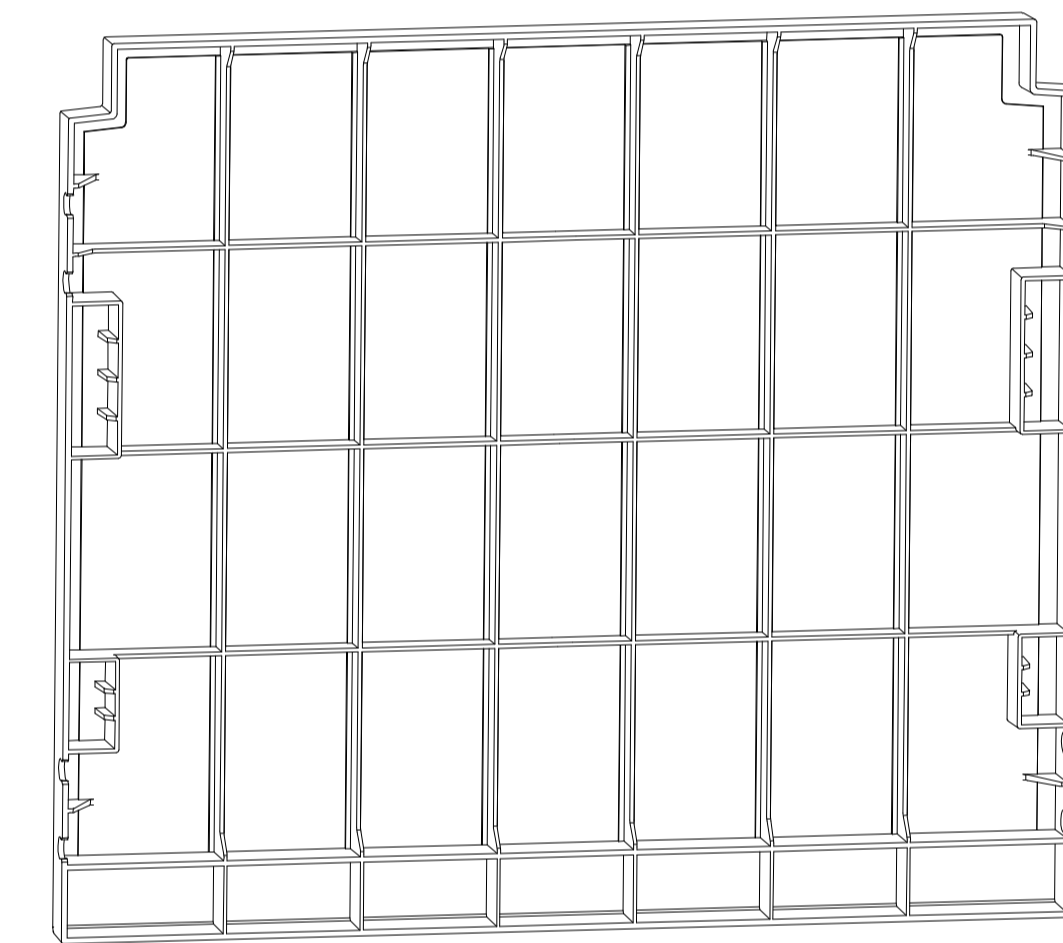
C(X1)



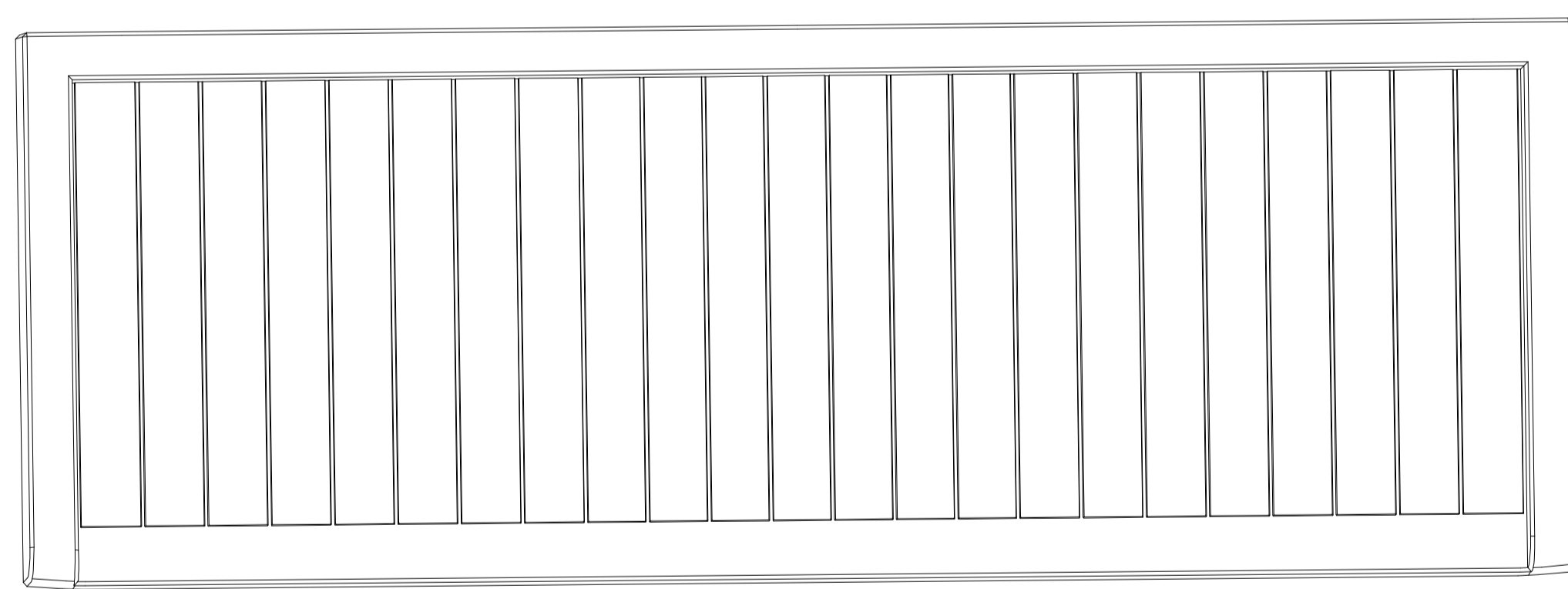
D(X1)



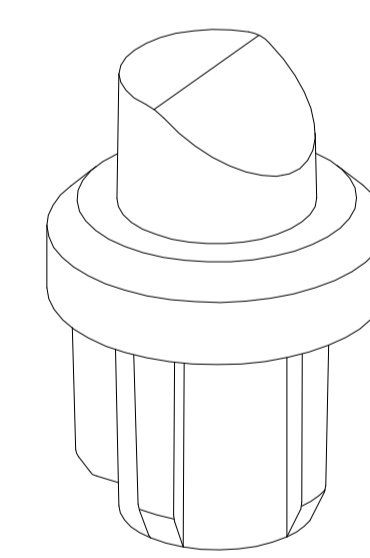
E(X2)



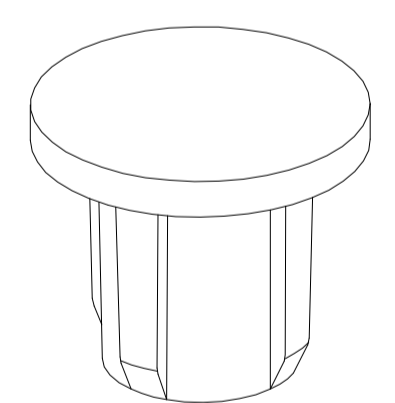
F(X2)



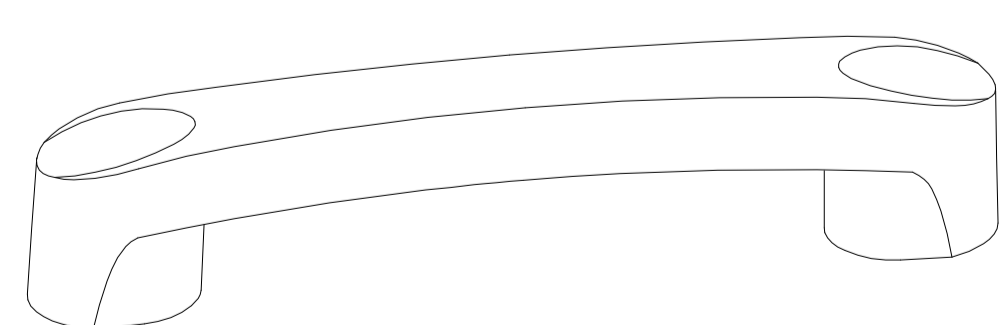
J(X1)



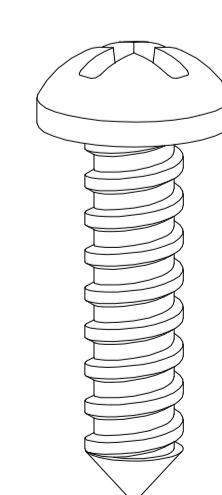
(X4)



(X2)

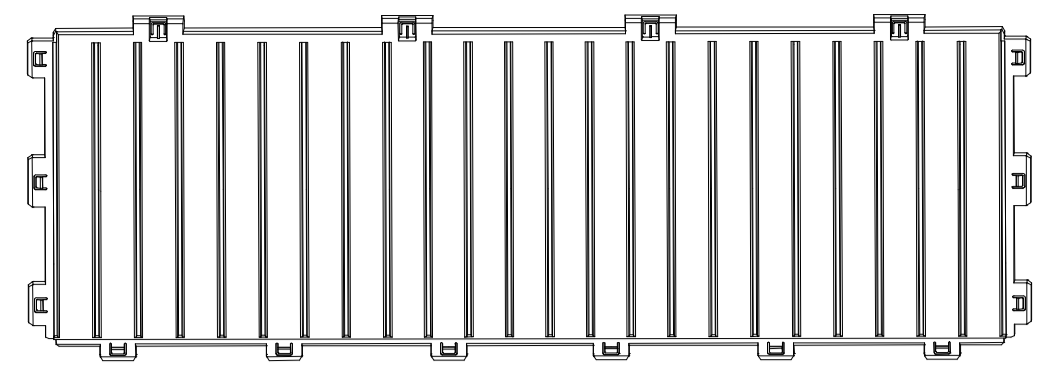


(X2)

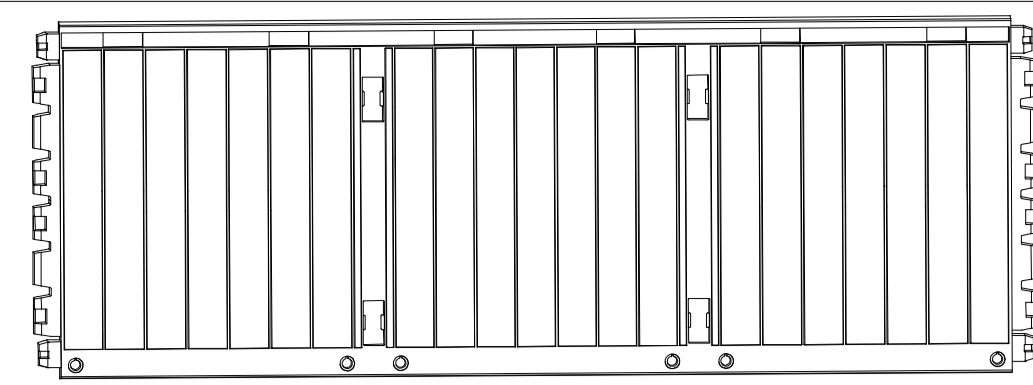


**M4x19mm
(X4)**

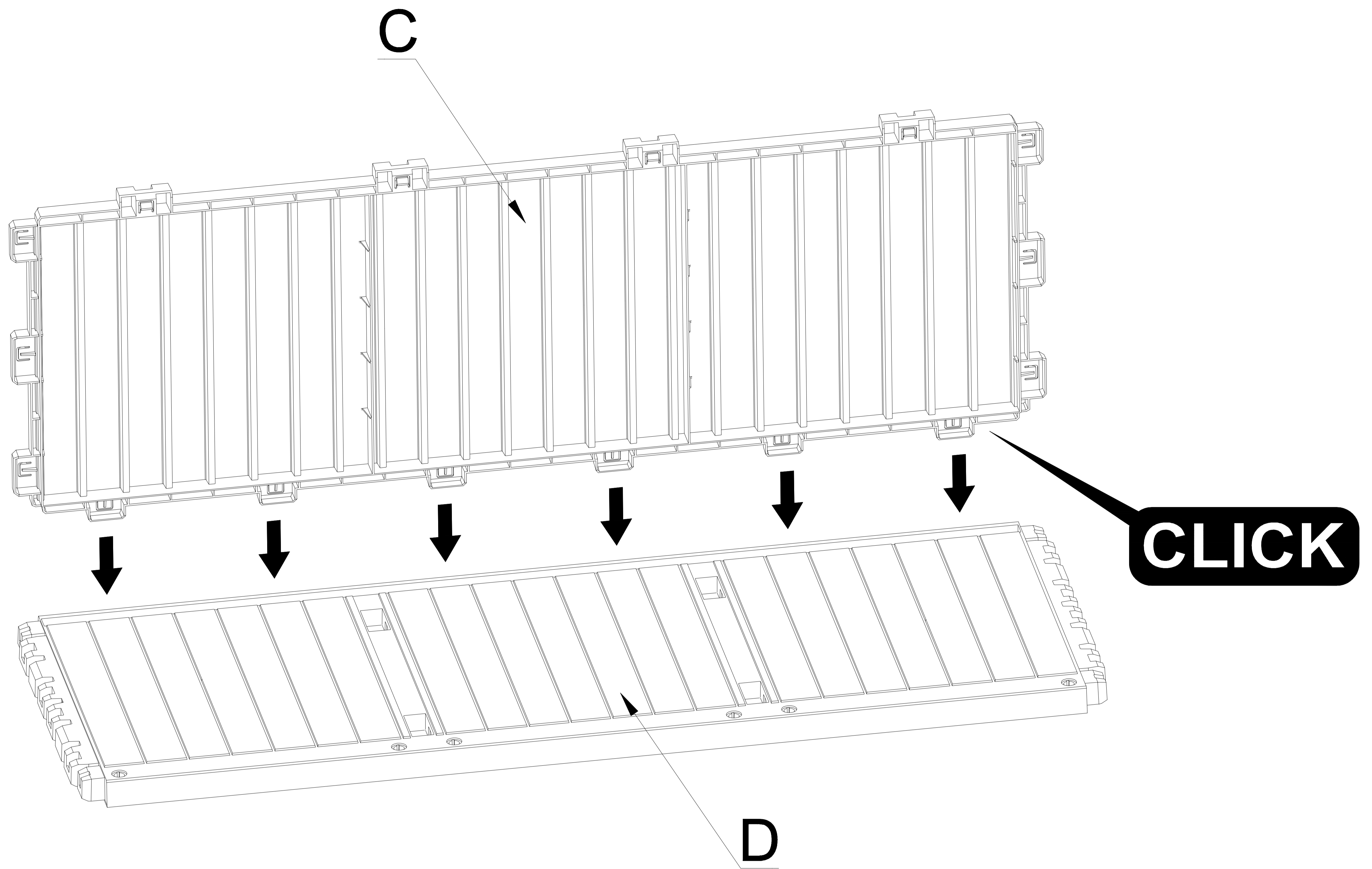
1



C(X1)



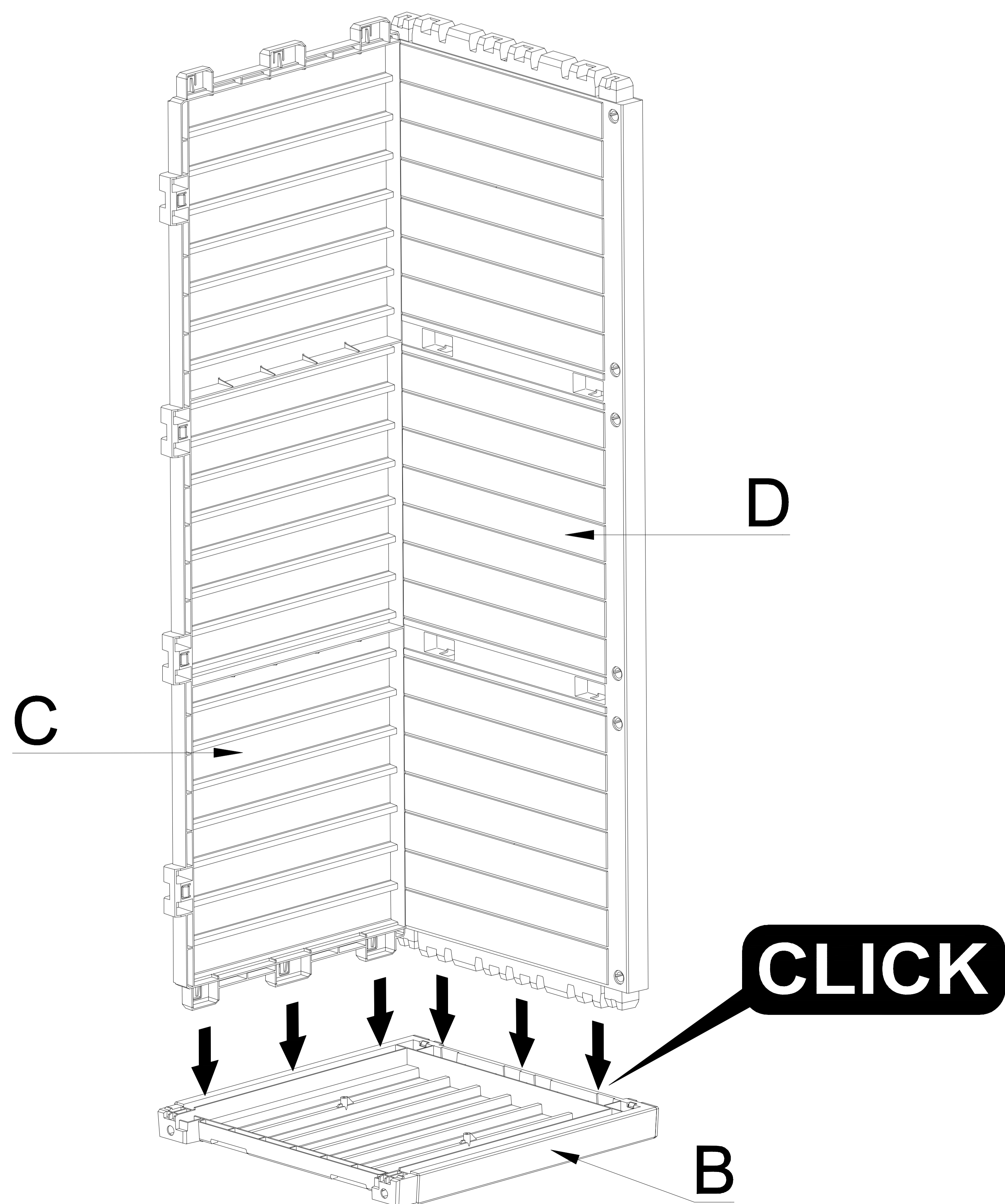
D(X1)



2



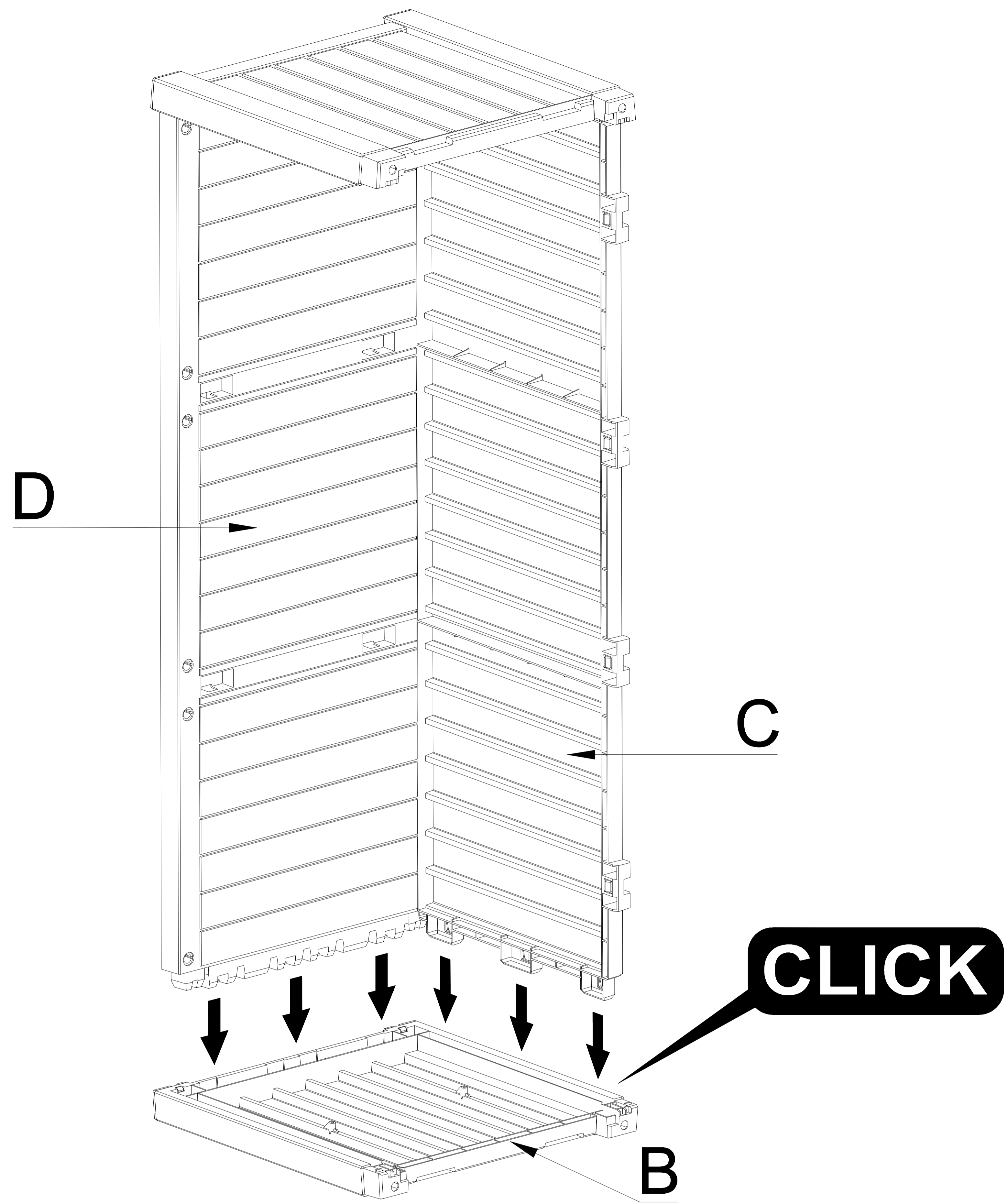
B(X1)



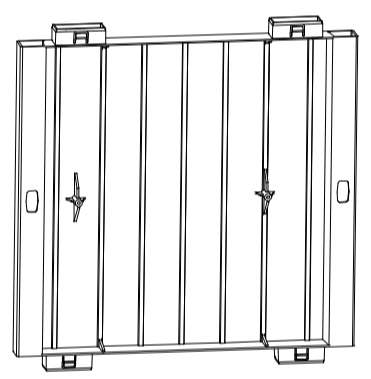
3



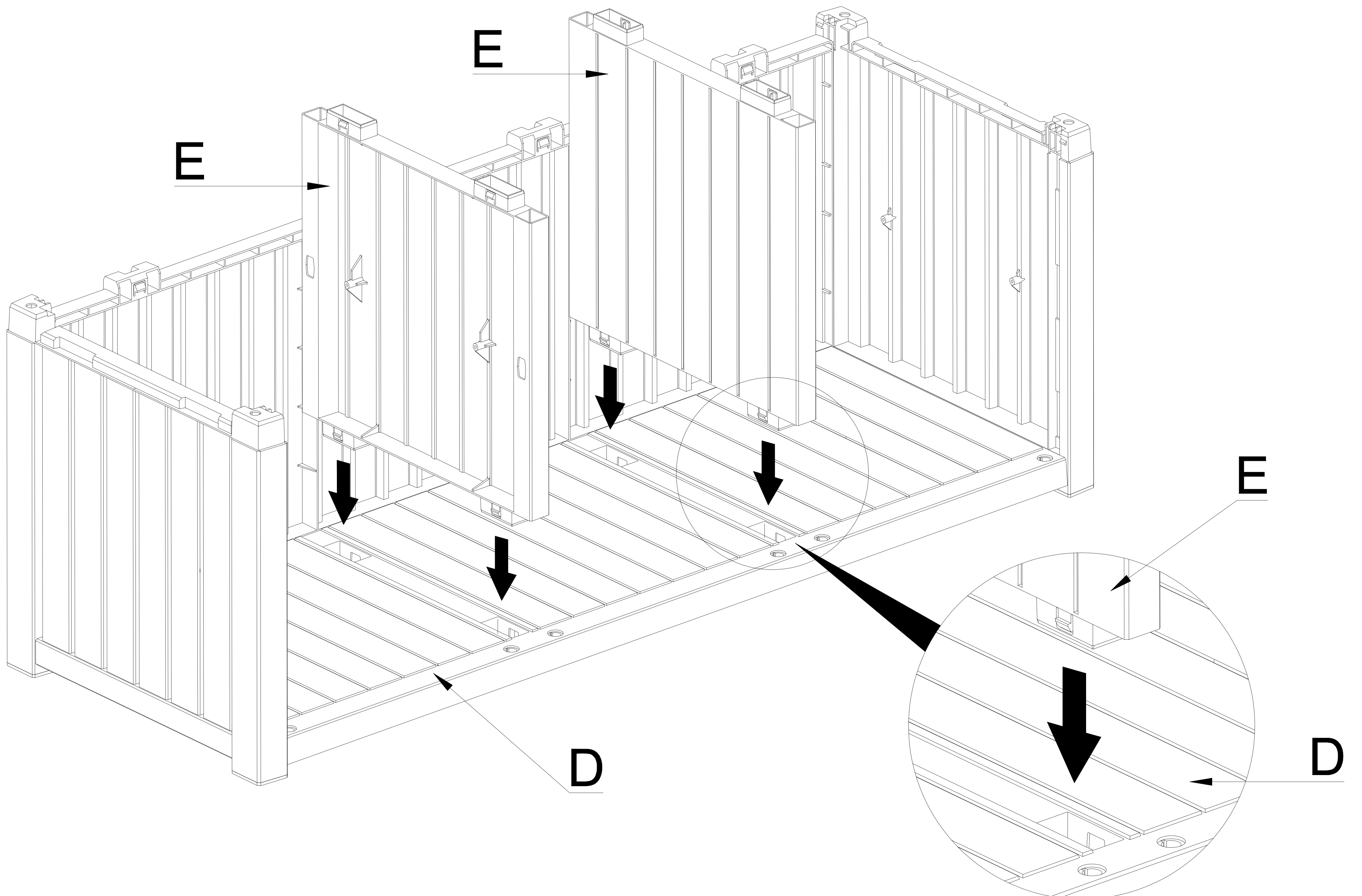
B(X1)



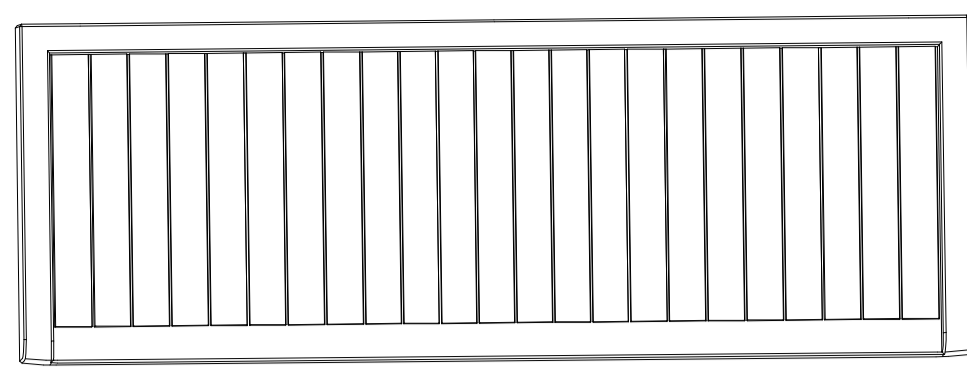
4



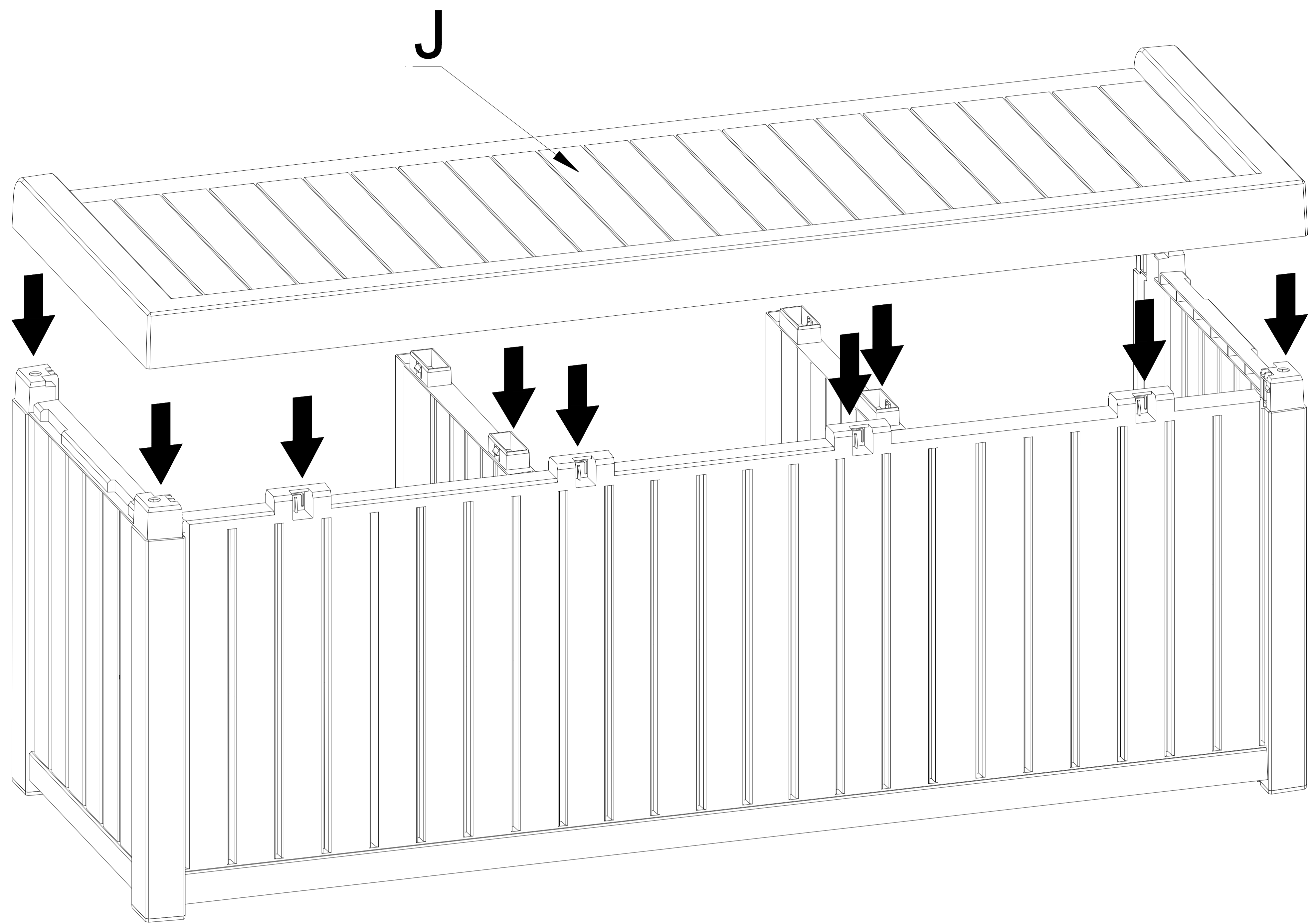
E(X2)



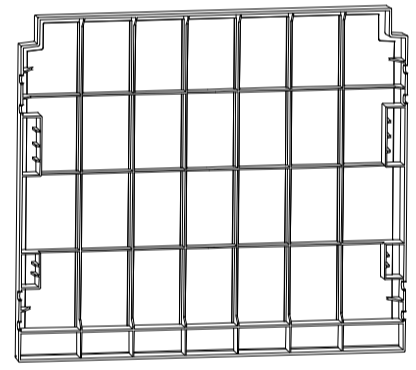
5



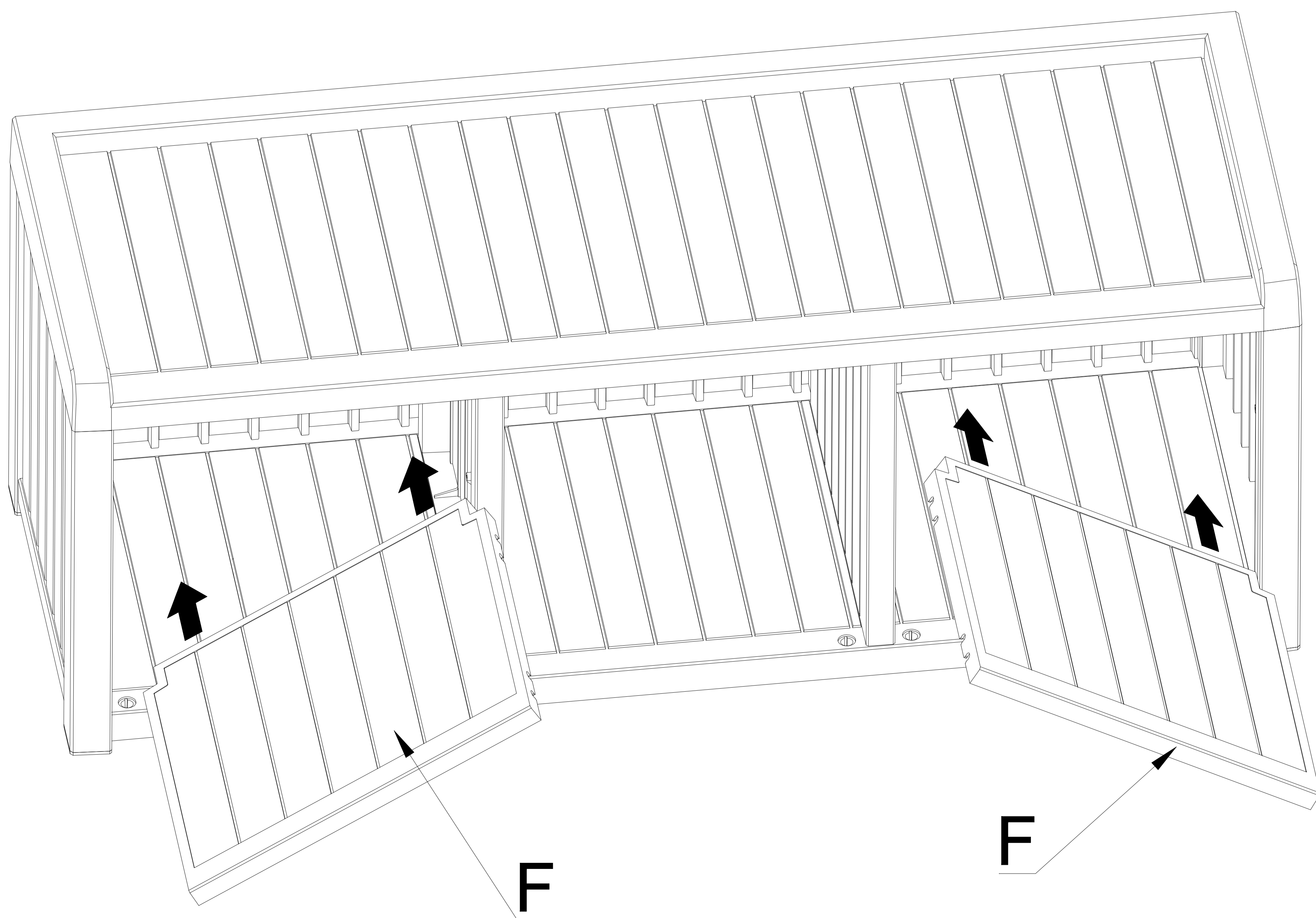
J(X1)



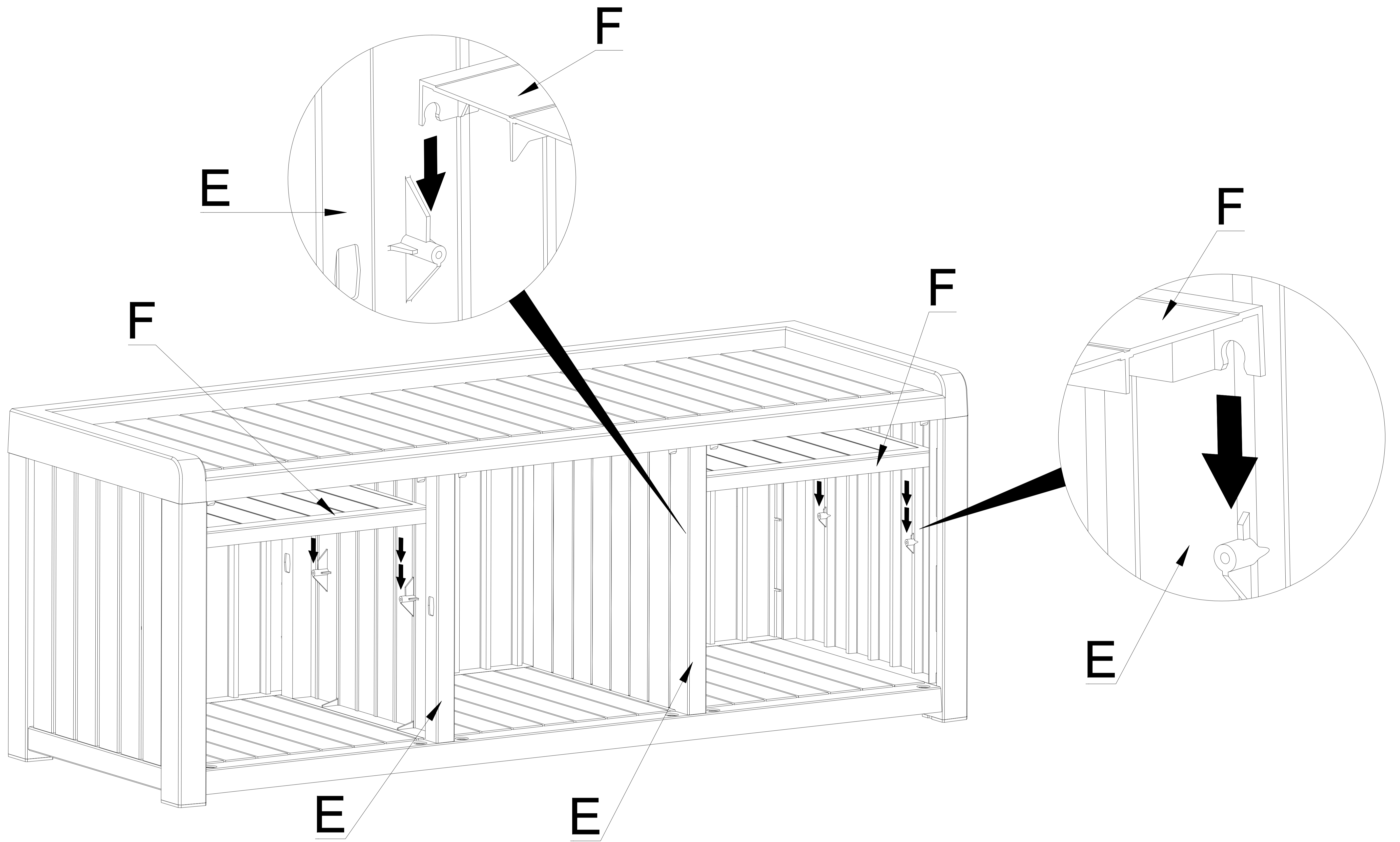
6



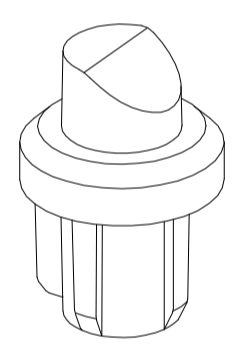
F(X2)



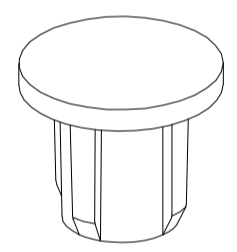
7



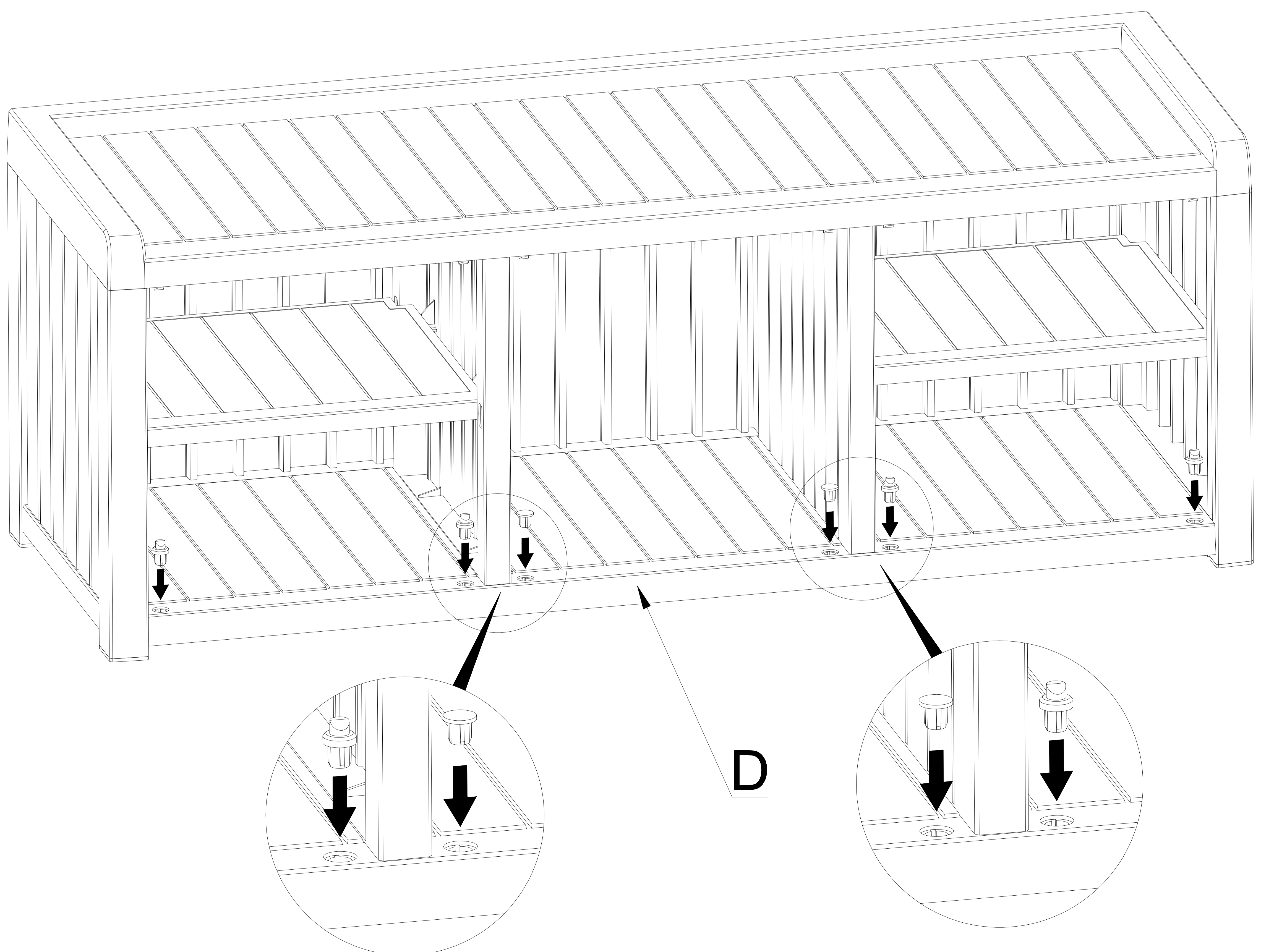
8



(X4)



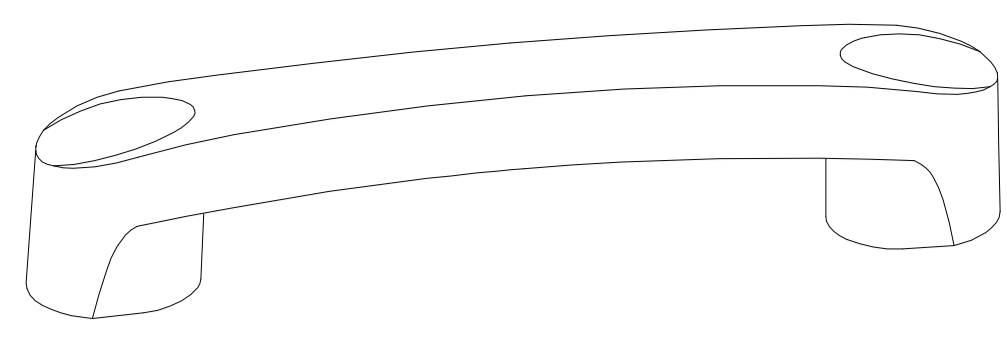
(X2)



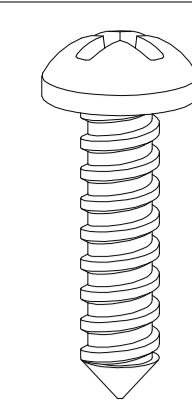
9



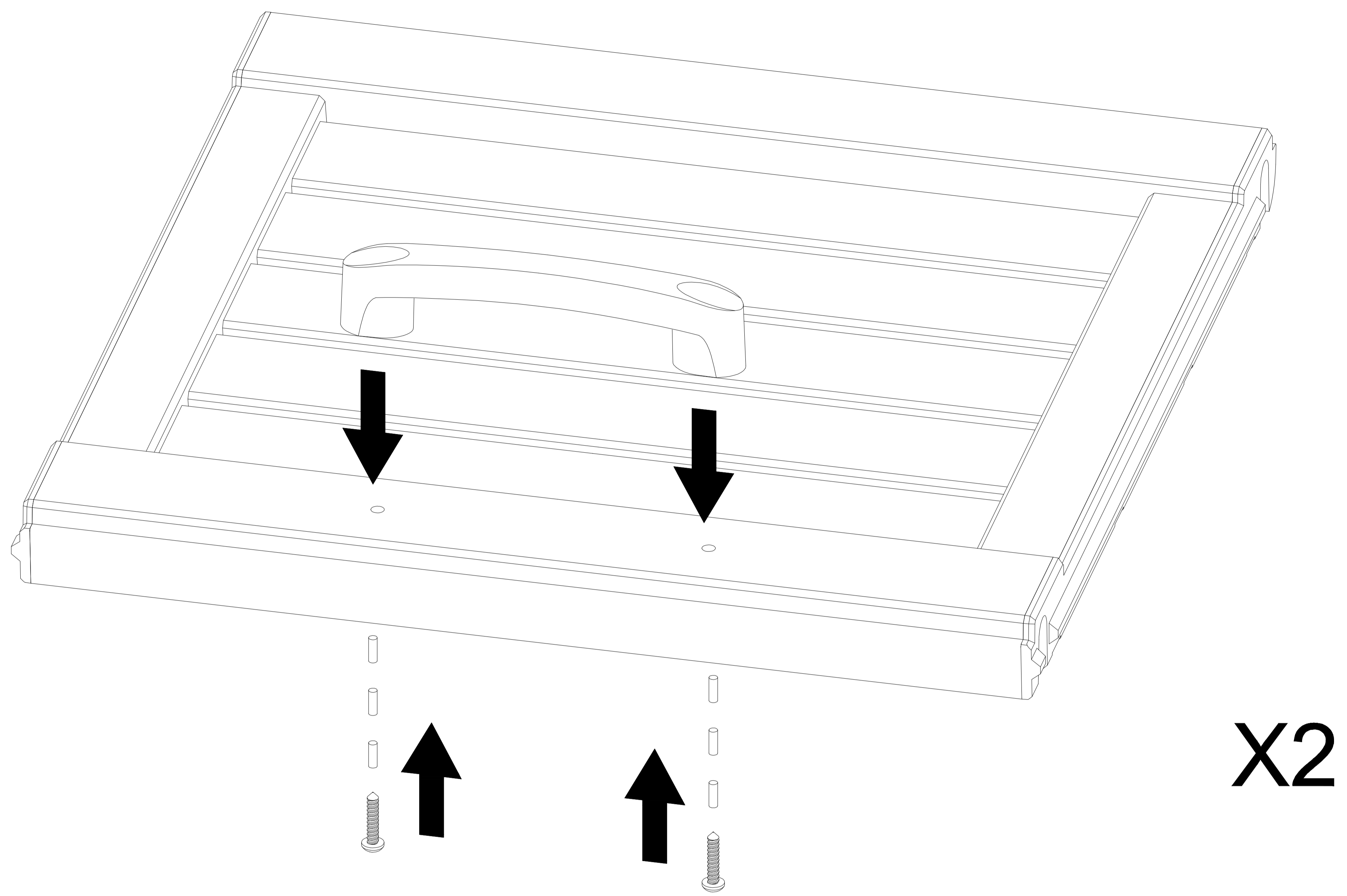
A(X2)



(X2)



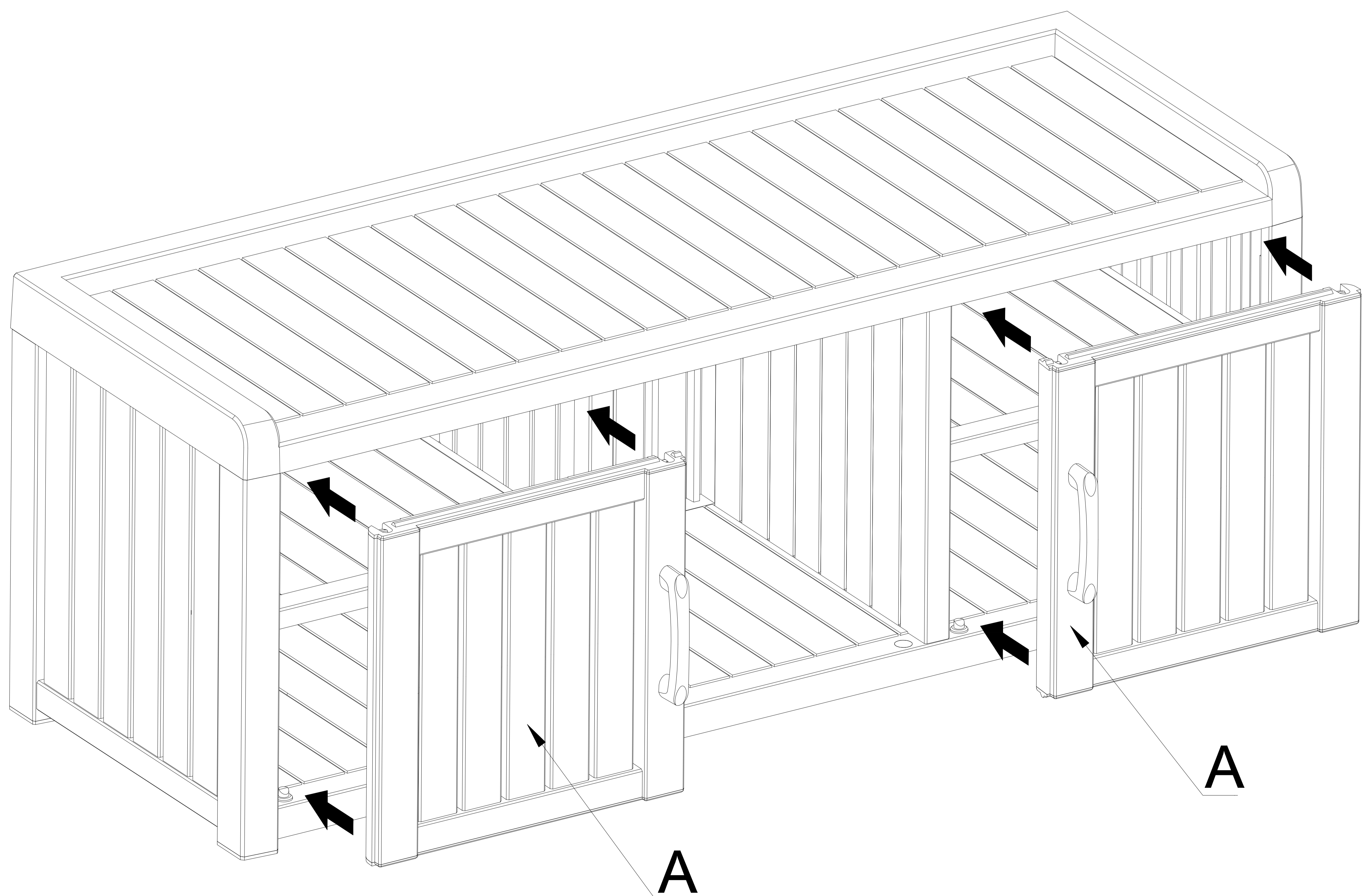
M4x19mm
(X4)



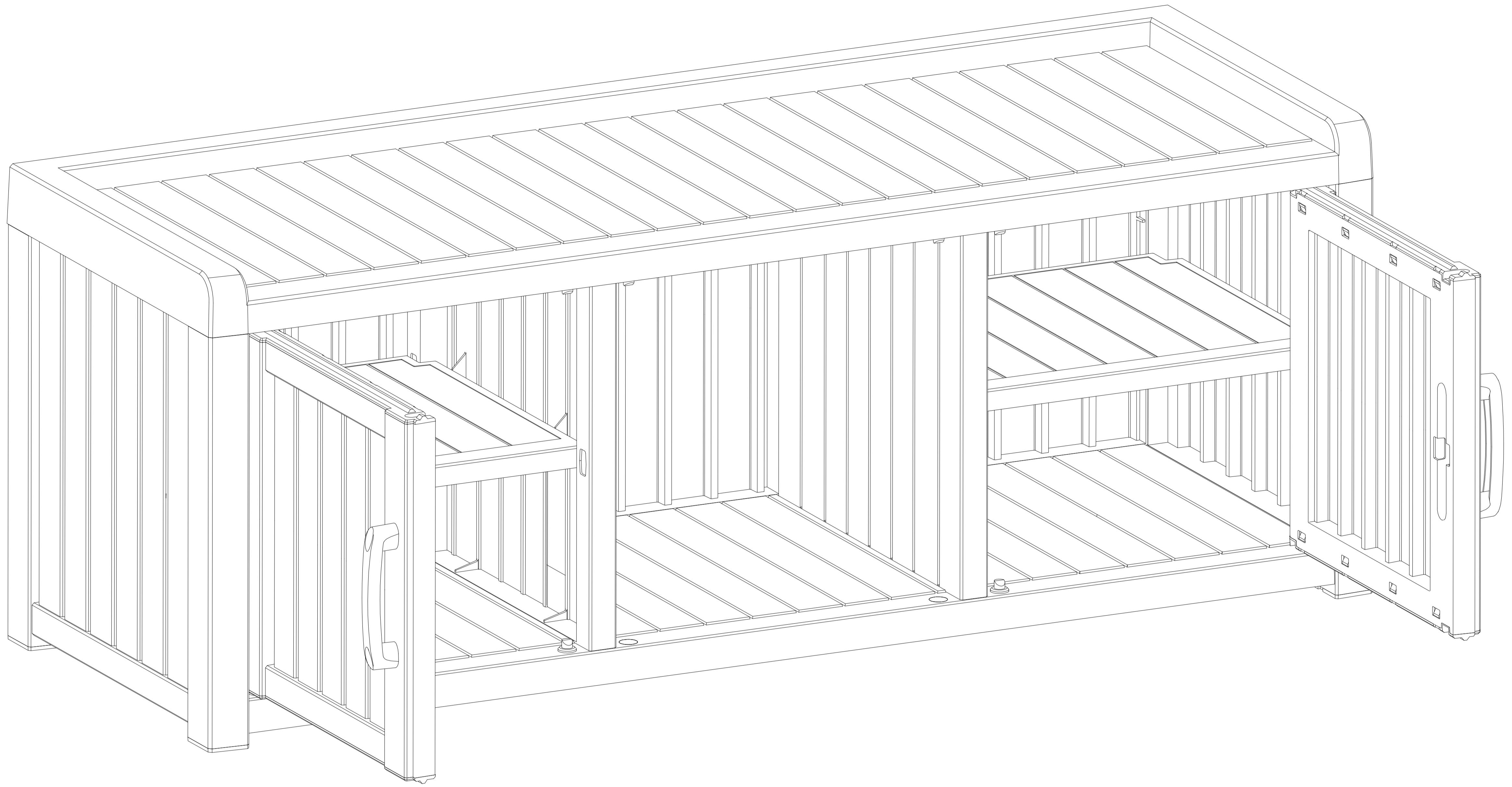
10



A(X2)



11



12

