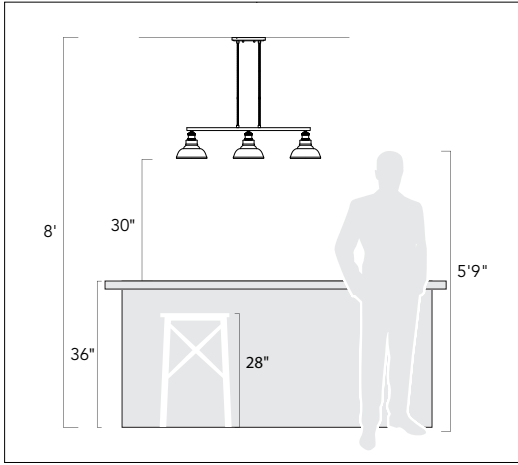


Thank You for Choosing Us for Your Lighting Needs!



Pendants & Linear Pendants Above a Kitchen Island

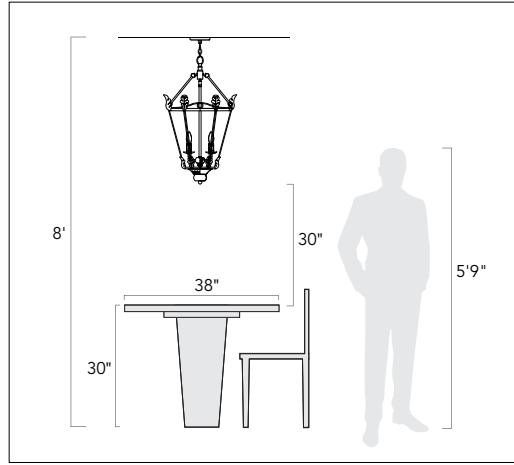
Center a linear pendant over the island. If hanging pendants, use one pendant for every 24" of island. Fixtures should hang at least 30" above the countertop.

Pendentifs et pendentifs linéaires au-dessus d'un îlot de cuisine

Centre un pendentif linéaire sur l'île. Si des pendentifs suspendus, utilisez un pendentif pour chaque 24 po d'îlot. Les luminaires doivent être suspendus à au moins 30 po au-dessus du comptoir.

Colgantes y colgantes lineales sobre una isla de cocina

Centre un colgante lineal sobre la isla. Si cuelga colgantes, use un colgante por cada 24" de isla. Los accesorios deben colgar al menos 30" por encima de la encimera.



Pendants & Chandeliers Above a Dining Room Table

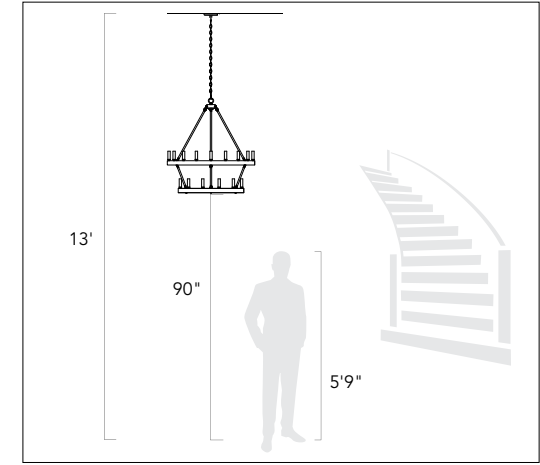
Fixtures should stay at least 30" above the table. Use a fixture that is 12" narrower than the width of the table.

Pendentifs et lustres au-dessus d'une table de salle à manger

Les luminaires doivent rester au moins 30 po au-dessus de la table. Utilisez un luminaire de 12 po plus étroit que la largeur de la table.

Colgantes y candelabros sobre una mesa de comedor

Los accesorios deben permanecer al menos 30" por encima de la mesa. Use un accesorio que sea 12" más largo que el ancho de la mesa.



Pendants and Chandeliers in Open Areas

The bottom should hang at least 7.5 feet from the floor. Allow clearance for any opening doors.

Pendentifs et lustres dans les zones ouvertes

Le fond doit pendre au moins 7,5 pieds du sol. Laissez le dégagement pour toute porte qui s'ouvre.

Colgantes y candelabros en áreas abiertas

La base debe colgar al menos a 7.5 pies del piso. Deje espacio libre para las puertas que se abran.

We appreciate your business and hope you love your new light!

Great lighting can add value and enhance the look of your home. To ensure the best lighting in your space, remember to layer your lighting. This ensures that your space will have both task and ambient lighting. Coordinating fixtures like sconces, flush mounts, and pendants can help you meet your layered lighting needs and reinforce your desired aesthetic. Install the lights with dimmers that allow you to control the level of light output at any given moment.

Get function and style! Browse our site for coordinating lights and expert lighting advice.

Nous apprécions votre entreprise et espérons que vous aimerez votre nouvelle lumière!

Un bon éclairage peut ajouter de la valeur et rehausser l'apparence de votre maison. Pour assurer le meilleur éclairage de votre espace, pensez à superposer votre éclairage. Cela garantit que votre espace aura à la fois un éclairage de tâche et un éclairage ambiant. Les luminaires coordonnés tels que les appliques, les supports affleurants et les pendentifs peuvent vous aider à répondre à vos besoins d'éclairage en couches et à renforcer l'esthétique souhaitée. Installez les lumières avec des gradateurs qui vous permettent de contrôler le niveau de sortie de lumière à tout moment.

Obtenez fonctionnalité et style! Parcourez notre site pour coordonner les lumières et les conseils d'experts en éclairage.

¡Apreciamos su negocio y esperamos que le guste su nueva luz!

Buena iluminación puede agregar valor y mejorar el aspecto de su hogar. Para garantizar la mejor iluminación en su espacio, recuerde colocar su iluminación en capas. Esto asegura que su espacio tendrá iluminación ambiental y de trabajo. La coordinación de accesorios como apliques, montajes empotrados y colgantes puede ayudar a satisfacer sus necesidades de iluminación en capas y reforzar la estética deseada. Instale las luces con atenuadores que le permitan controlar el nivel de salida de luz en cualquier momento.

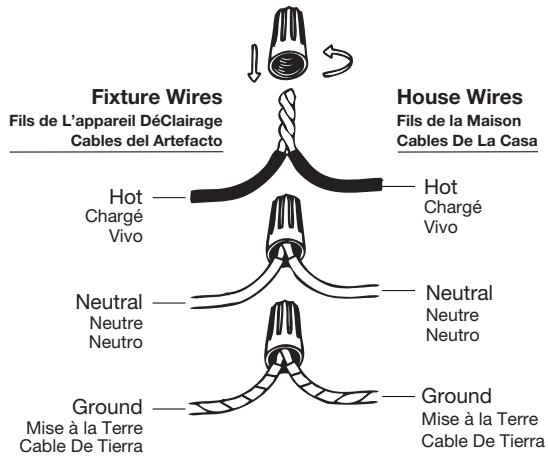
¡Obtén funcionalidad y estilo! Explore nuestro sitio para coordinar luces y consejos de expertos en iluminación.

Assembly Instructions

How to Identify the Fixture's Wires

Comment identifier les fils du luminaire

Cómo identificar los cables del dispositivo



Hot: Smooth, Black, or Transparent with Black Inner Thread

Chargé: Lisse, noir ou transparent avec filetage intérieur noir

Vivo: Suave, negro o transparente con hilo interior negro

Neutral: Ribbed, White or Transparent with White Inner Thread

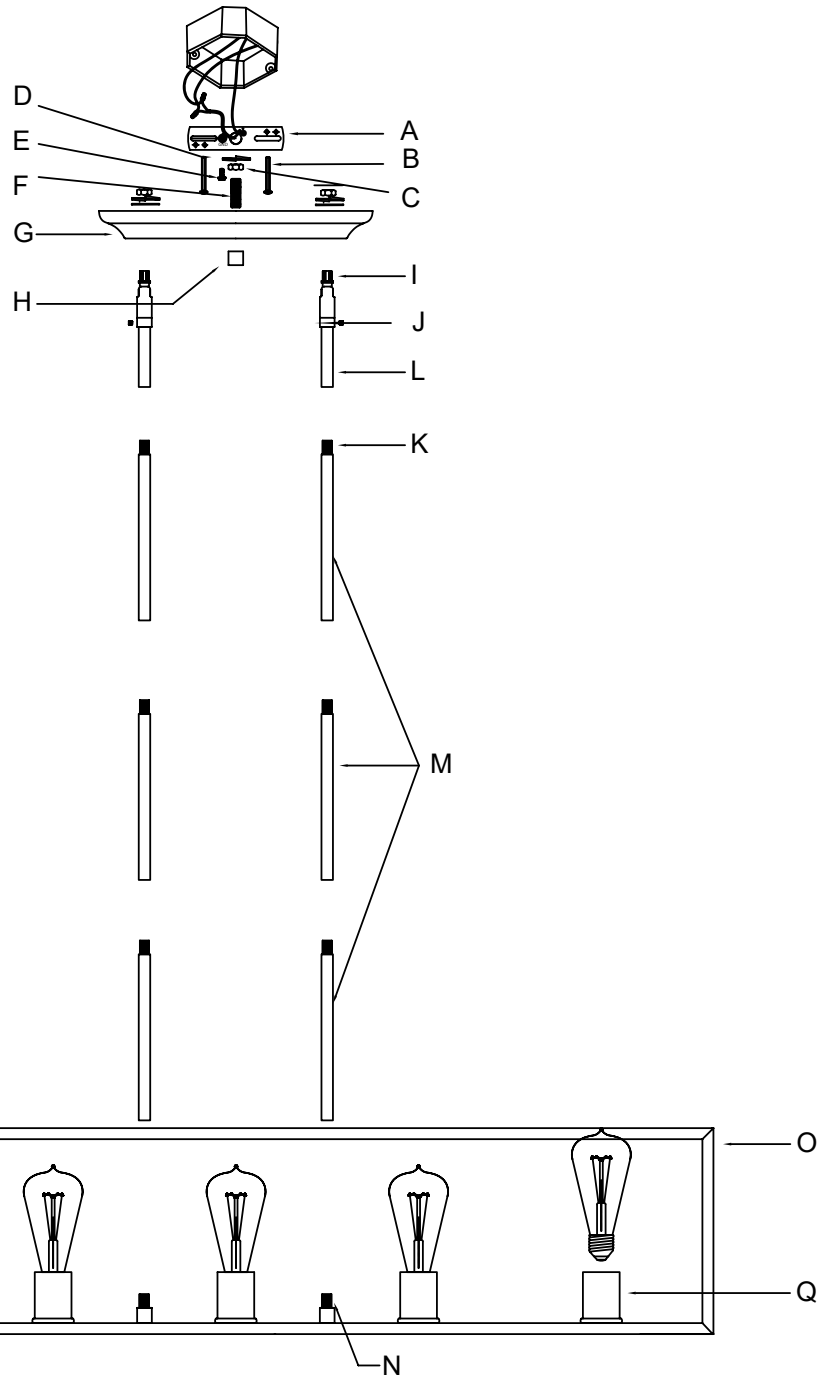
Neutre: Côtelé, blanc ou transparent avec filetage intérieur blanc

Neutro: Acanalado, blanco o transparente con hilo interior blanco

Ground: Copper, Bare Metal, Green, or Transparent Inner Thread

Mise à la Terre: Filetage intérieur en cuivre, métal nu, vert ou transparent

Cable De Tierra: Rosca interior de cobre, metal desnudo, verde o transparente



Assembly Instructions

ENGLISH

For Customer Service, contact the place of purchase to arrange for replacement parts.

IMPORTANT:

- All installation work should be done by accredited professional.
- Shut off power supply at fuse or circuit breaker!
- Use only the specified bulbs. Do not exceed the maximum wattage!

Assembly Instructions:

PREPARING FOR INSTALLATION

Carefully remove the new fixture from the carton as well as the yellow bag that holds all of the parts. See the important notes above. Shut off power at the circuit breaker and remove old fixture from wall, including the old mounting strap. Please Note: The cage (O), and fixture body (Q) are pre-assembled.

1. From the parts bag remove the mounting strap assembly. One end of the nipple (F) should be attached to mounting strap (A) with washer and hex nut (C and D) in place. The other end should have a decorative nut (H) attached. 2. Match the threaded holes of the mounting strap (A) to the spacing of the holes on the junction box. Attach mounting strap (A) to the junction box using mounting screws (B) and a screwdriver. Tighten securely. Unscrew decorative nut (H) from nipple (F) and place it aside for later use.

ASSEMBLING THE FIXTURE

3. Measure to determine the correct length of rods needed for proper hanging height. There are 3 optional 12-inch rods (M) and a 6-inch rod (L) included for each side of the fixture. The rods can be connected to the canopy using a swivel joint (I). Each rod can be connected to another by threading the nipple (K) of one rod into the bottom threads of another rod. To lengthen the fixture, you may add additional rods. If additional rods are needed, contact the place of purchase to order. To shorten the fixture, evenly remove any undesired rods from each side and trim the wires to the desired length, adding at least 8 to 10 inches of wire to the desired length. Keep in mind that you must use at least one of the provided 12-inch rods (M) on each side to hang the fixture. Decide the height and thread the wires through one set of rods. Pull the wires until taut before threading the rods together. 4. Thread the bottom of rods (M or L) onto posts (N). Thread and slide the threaded nipple of the top rods into swivel joints (I). Lock the top rods in place by tightening screws (J) into the sides of swivel joint (I). Secure swivel joints (I) onto canopy (G) and tighten the hex nuts and washers inside the canopy to ensure that swivel joints (I) are secure. Pull the fixture's wires through the top of the rods.

CONNECTING THE WIRES

5. Have an assistant support the fixture's weight while completing the wiring. Refer to the wiring diagram and attach the fixture's wires to the power supply wires from the junction box. Connect Hot to Hot (transparent wire with black inner thread, black, or smooth wire) Neutral to Neutral (transparent wire with white inner thread, white, or ribbed wire), and Ground to Ground (transparent wire with green inner thread, green wire, or copper). Twist the ends of the wire pairs together, and then twist on a wire connector. Make sure all twists are in the same direction. If there is no house ground wire coming from the junction box, locate the ground screw (E) on the mounting bracket/mounting strap and wrap the fixture's ground wire around the ground screw. Use a screwdriver to tighten the top of the ground screw (E) onto the wires and into the mounting bracket/mounting strap. Tuck the wires into the junction box.

FINISHING THE INSTALLATION

6. Push canopy (G) up to the ceiling and tightly thread nut (H) onto the exposed threads of nipple (F). Install light bulbs (not included) in accordance with the fixture's specifications. Do not exceed the maximum recommended wattage. Your installation is now complete. Turn on the power and test the fixture.

FRANÇAIS

Pour le service client, contactez le lieu d'achat pour organiser les pièces de rechange.

• IMPORTANTE

- Tous les travaux d'installation doivent être effectués par un professionnel accrédité.
- Coupez l'alimentation électrique au fusible ou au disjoncteur!
- Utilisez uniquement les ampoules spécifiées. Ne dépassez pas la puissance maximale!

Instructions de montage:

PRÉPARATION À L'INSTALLATION

Retirez soigneusement le nouveau luminaire du carton ainsi que le sac jaune contenant toutes les pièces. Voir les notes importantes ci-dessus. Coupez l'alimentation au disjoncteur et retirez l'ancien appareil du mur, y compris l'ancienne sangle de montage. Veuillez noter : la cage (O) et le corps du luminaire (Q) sont pré-assemblés. 1. Dans le sac de pièces, retirez l'ensemble de sangle de montage. Une extrémité du mamelon (F) doit être fixée à la sangle de montage (A) avec la rondelle et l'écrou hexagonal (C et D) en place. L'autre extrémité doit avoir un écrou décoratif (H) attaché. 2. Faites correspondre les trous filetés de la sangle de montage (A) à l'espacement des trous sur la boîte de jonction. Fixez la sangle de montage (A) à la boîte de jonction à l'aide des vis de montage (B) et d'un tournevis. Serrez fermement. Dévissez l'écrou décoratif (H) du mamelon (F) et mettez-le de côté pour une utilisation ultérieure.

MONTAGE DU FIXTURE

3. Mesurez pour déterminer la longueur correcte des tiges nécessaires pour une hauteur de suspension appropriée. Il y a 3 tiges optionnelles de 12 pouces (M) et une tige de 6 pouces (L) incluses pour chaque côté du luminaire. Les tiges peuvent être reliées à la verrière à l'aide d'un joint pivotant (I). Chaque tige peut être reliée à une autre en enfilant le mamelon (K) d'une tige dans les filetages inférieurs d'une autre tige. Pour allonger le luminaire, vous pouvez ajouter des tiges supplémentaires. Si des tiges supplémentaires sont nécessaires, contactez le lieu d'achat pour commander. Pour raccourcir le luminaire, retirez uniformément toutes les tiges indésirables de chaque côté et coupez les fils à la longueur souhaitée, en ajoutant au moins 8 à 10 pouces de fil à la longueur souhaitée. Gardez à l'esprit que vous devez utiliser au moins une des tiges de 12 pouces (M) fournies de chaque côté pour accrocher le luminaire. Décidez de la hauteur et enfiler les fils à travers un jeu de tiges. Tirez les fils jusqu'à ce qu'ils soient tendus avant d'enfiler les tiges ensemble. 4. Vissez le bas des tiges (M ou L) sur les poteaux (N). Vissez et glissez le mamelon fileté des tiges supérieures dans les joints pivotants (I). Verrouillez les tiges supérieures en place en serrant les vis (J) dans les côtés du joint pivotant (I). Fixez les joints pivotants (I) sur la canopée (G) et serrez les écrous hexagonaux et les rondelles à l'intérieur de la canopée pour vous

assurer que les joints pivotants (I) sont sécurisés. Tirez les fils du luminaire à travers le haut des tiges.

CONNEXION DES FILS

5. Demandez à un assistant de supporter le poids de l'appareil pendant le câblage. Reportez-vous au schéma de câblage et attachez les fils du luminaire aux fils d'alimentation de la boîte de jonction. Connectez chaud à chaud (fil transparent avec fil intérieur noir, fil noir ou fil lisse) Neutre à neutre (fil transparent avec fil intérieur blanc, fil blanc ou nervuré) et terre à terre (fil transparent avec fil intérieur vert, fil vert, ou cuivre). Torsadez les extrémités des paires de fils ensemble, puis torsadez un connecteur de fil. Assurez-vous que toutes les torsions sont dans la même direction. S'il n'y a pas de fil de terre de la maison provenant de la boîte de jonction, localisez la vis de terre (E) sur le support de montage/la sangle de montage et enroulez le fil de terre du luminaire autour de la vis de terre. Utilisez un tournevis pour serrer le haut de la vis de mise à la terre (E) sur les fils et dans le support de montage/la sangle de montage. Rentez les fils dans la boîte de jonction.

FIN DE L'INSTALLATION

6. Poussez l'auvent (G) jusqu'au plafond et vissez fermement l'écrou (H) sur les filets exposés du mamelon (F). Installez les ampoules (non incluses) conformément aux spécifications du luminaire. Ne dépassez pas la puissance maximale recommandée. Votre installation est maintenant terminée. Mettez l'appareil sous tension et testez l'appareil.

ESPAÑOL

Para obtener servicio al cliente, comuníquese con el lugar de compra para solicitar piezas de repuesto.

• IMPORTANTE:

- Todo el trabajo de instalación debe ser realizado por un profesional acreditado.
- ¡Apague el suministro de electricidad en el fusible o disyuntor!
- Utilice solo las bombillas especificadas. ¡No exceda la potencia máxima!

Instrucciones de montaje:

PREPARACIÓN PARA LA INSTALACIÓN

Retire con cuidado el nuevo accesorio de la caja, así como la bolsa amarilla que contiene todas las piezas. Vea las notas importantes arriba. Apague la energía en el disyuntor y retire el artefacto viejo de la pared, incluyendo la correa de montaje vieja. Tenga en cuenta: La jaula (O) y el cuerpo del accesorio (Q) están premontados. 1. De la bolsa de piezas, retire el conjunto de la correa de montaje. Un extremo de la boquilla (F) debe fijarse a la correa de montaje (A) con la arandela y la tuerca hexagonal (C y D) en su lugar. El otro extremo debe tener una tuerca decorativa (H) adjunta. 2. Haga coincidir los orificios roscados de la correa de montaje (A) con el espacio de los orificios en la caja de conexiones. Fije la correa de montaje (A) a la caja de conexiones con los tornillos de montaje (B) y un destornillador. Apriete firmemente. Desensrosque la tuerca decorativa (H) de la boquilla (F) y déjela a un lado para su uso posterior.

MONTAJE DEL APARATO

3. Mida para determinar la longitud correcta de las varillas necesarias para una altura de suspensión adecuada. Hay 3 varillas opcionales de 12 pulgadas

Assembly Instructions

(M) y una varilla de 6 pulgadas (L) incluidas para cada lado del accesorio. Las varillas se pueden conectar al dosel mediante una junta giratoria (I). Cada varilla se puede conectar a otra enroscando la tetina (K) de una varilla en las roscas inferiores de otra varilla. Para alargar el accesorio, puede agregar varillas adicionales. Si se necesitan varillas adicionales, comuníquese con el lugar de compra para realizar el pedido. Para acortar el accesorio, retire uniformemente las varillas no deseadas de cada lado y recorte los cables a la longitud deseada, agregando al menos 8 a 10 pulgadas de cable a la longitud deseada. Tenga en cuenta que debe usar al menos una de las varillas de 12 pulgadas (M) provistas en cada lado para colgar el accesorio. Decida la altura y pase los cables a través de un juego de varillas. Tire de los cables hasta que estén tensos antes de enhebrar las varillas. 4. Enrosque la parte inferior de las varillas (M o L) en los postes (N). Enrosque y deslice la boquilla roscada de las varillas superiores en las juntas giratorias (I). Bloquee las varillas superiores en su lugar apretando los tornillos (J) en los lados de la junta giratoria (I). Asegure las juntas giratorias (I) en la cubierta (G) y apriete las tuercas hexagonales y las arandelas dentro de la cubierta para asegurarse de que las juntas giratorias (I) estén seguras. Pasa los cables del accesorio a través de la parte superior de las varillas.

CONECTANDO LOS CABLES

5. Haga que un asistente apoye el peso del dispositivo mientras completa el cableado. Consulte el diagrama de cableado y conecte los cables del dispositivo a los cables de la fuente de alimentación de la caja de conexiones. Conecte Vivo a Vivo (cable transparente con rosca interior negra, cable negro o liso) Neutro a Neutro (cable transparente con rosca interior blanca, cable blanco o estriado) y Tierra a Tierra (cable transparente con rosca interior verde, cable verde, o cobre). Tuerza los extremos de los pares de cables y luego gírelos en un conector de cables. Asegúrese de que todos los giros estén en la misma dirección. Si no hay un cable de tierra de la casa proveniente de la caja de conexiones, ubique el tornillo de tierra (E) en el soporte de montaje / correa de montaje y enrolle el cable de tierra del dispositivo alrededor del tornillo de tierra. Utilice un destornillador para apretar la parte superior del tornillo de tierra (E) en los cables y en el soporte de montaje / correa de montaje. Meta los cables en la caja de conexiones.

TERMINANDO LA INSTALACIÓN

6. Empuje la cubierta (G) hacia el techo y enrosque firmemente la tuerca (H) en las roscas expuestas del pezón (F). Instale las bombillas (no incluidas) de acuerdo con las especificaciones del dispositivo. No exceda la potencia máxima recomendada. Su instalación ahora está completa. Encienda la alimentación y pruebe el dispositivo.