

Manual de instrucciones
ventilador del
calentador
de gas de
15 W 65023

wiltec



La imagen puede variar según el modelo

¡Reservado el derecho a modificaciones técnicas!
Debido al continuo desarrollo, las ilustraciones, los pasos funcionales y los datos técnicos pueden variar ligeramente.



Las informaciones contenidas en este documento pueden ser en cualquier momento y sin previo aviso modificadas. Ninguna parte de este documento puede ser, sin autorización previa y por escrito, copiada o de otro modo reproducida. Quedan reservados todos los derechos.

WilTec Wildanger Technik GmbH no se responsabiliza de los posibles errores de este manual de usuario o de los esquemas de conexión.

A pesar de que la empresa WilTec Wildanger Technik GmbH ha realizado el mayor esfuerzo posible para asegurarse de que este manual de usuario sea completo, preciso y actual, no se descarta que pudieran existir errores.

Si encuentra un error o quisiera compartir con nosotros alguna sugerencia de mejora, estaremos encantados de escucharle.

Envíenos un correo electrónico a:

service@wiltec.info

o utilice nuestro formulario de contacto:

<https://www.wiltec.de/contacts/>

La versión actual de este manual de instrucciones en varios idiomas la puede encontrar en nuestra tienda online bajo el enlace:

<https://www.wiltec.de/docsearch>

Nuestra dirección postal es:

WilTec Wildanger Technik
GmbH Königsbenden 12
52249 Eschweiler

Para devolución de mercancía debido a un cambio, una reparación u otros fines, por favor, utilice la siguiente dirección. ¡Atención! Para garantizar la fluidez de su proceso de reclamación o devolución, póngase en contacto con nuestro equipo de servicio antes de devolver la mercancía.

Departamento de devoluciones
WilTec Wildanger Technik
GmbH Königsbenden 28
52249 Eschweiler

E-Mail:

service@wiltec.info Tel:

+49 2403 55592-0

Fax: +49 2403 55592-15

Introducción

Muchas gracias por haberse decidido a comprar este producto de calidad. Para minimizar el riesgo de lesiones, le rogamos que siempre tome algunas medidas básicas de seguridad cuando utilice este aparato. Lea atentamente estas instrucciones de uso y asegúrese de haberlas comprendido. Guarde bien este manual de instrucciones.

Indicaciones de seguridad

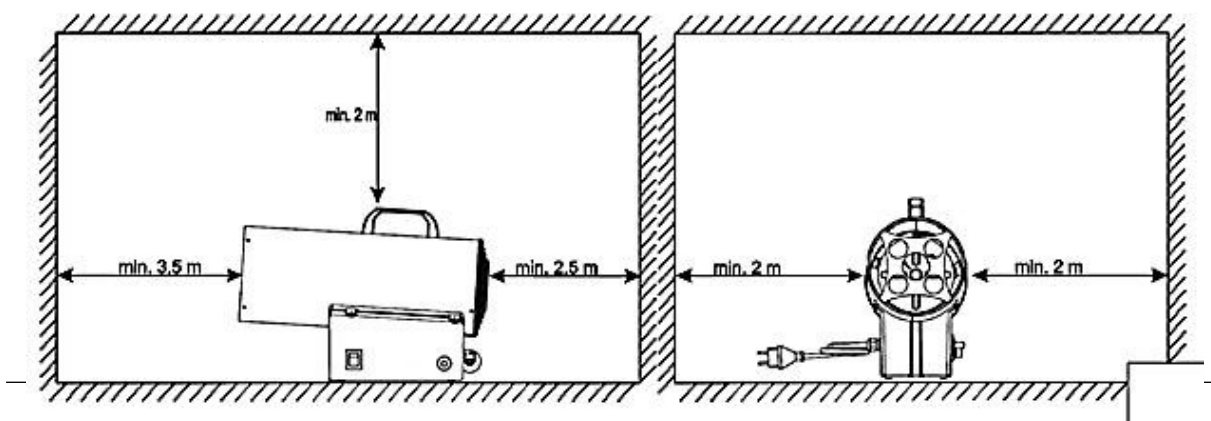


¡Advertencia! Peligro de quemaduras. No toque las superficies calientes y asegúrese de que los niños y los animales se mantengan alejados de ellas.

¡Advertencia! Para evitar el sobrecalentamiento, no cubra el calefactor.

- El incumplimiento de las precauciones y de las instrucciones de uso suministradas con la estufa puede provocar la muerte, lesiones graves y daños materiales por incendio, explosión, quemaduras, asfixia, intoxicación por monóxido de carbono y/o descarga eléctrica. Sólo las personas que entiendan y puedan seguir las instrucciones deben utilizar o mantener este calefactor.
- Se requiere una ventilación continua de 25 cm³ por cada kW con una extracción mínima de 250 cm³.
- No apto para uso doméstico ni en autocaravanas.
- Utilice el aparato únicamente al aire libre o en lugares bien ventilados y alejados de materiales inflamables.
- No utilizar para calentar zonas habitables de viviendas particulares. Para su uso en edificios públicos, respete la normativa local.
- Cierre el suministro de gas en la válvula de la bombona después de su uso.
- Asegúrese de que el ventilador funciona correctamente antes de encender los quemadores.
- Este aparato puede ser utilizado por niños a partir de 8 años y por personas con capacidades físicas, sensoriales o mentales reducidas o con falta de experiencia y conocimientos si han recibido supervisión o instrucciones sobre el uso del aparato de forma segura y comprenden los peligros que conlleva. Los niños no deben jugar con el aparato. La limpieza y el mantenimiento no deben ser realizados por niños sin supervisión.
- Los niños menores de 3 años deben mantenerse alejados a menos que estén supervisados en todo momento.
- Los niños de entre 3 y 8 años sólo pueden encender y apagar el aparato si éste se encuentra en la posición de funcionamiento normal prevista y si están supervisados o han recibido instrucciones sobre el uso seguro del aparato y comprenden los peligros que conlleva. Los niños de entre 3 y 8 años no deben enchufar, ajustar, limpiar ni realizar tareas de mantenimiento en el aparato.

Distancia de seguridad





¡Atención!

Las botellas de gas a presión deben asegurarse en todo momento para evitar caídas, golpes y calor excesivo

- Las bombonas de gas deben utilizarse y almacenarse de acuerdo con la normativa vigente.
- No dirija nunca el flujo de aire caliente hacia la bombona de gas.
- Utilice únicamente el regulador de presión suministrado.
- No utilice nunca el calefactor sin una cubierta.
- No supere los 100 W/m³ de espacio libre. El volumen mínimo de la sala debe ser superior a 100 m³.
- No bloquee las zonas de entrada o salida del calefactor.
- Si la estufa funciona al máximo de su capacidad durante un periodo de tiempo prolongado, puede formarse hielo en la bombona de gas. Esto se debe a la extracción excesiva de gas. La botella no debe calentarse nunca por este ni por ningún otro motivo. Para reducir o evitar este efecto, utilice una botella grande o dos botellas conectadas entre sí (Fig. 1).

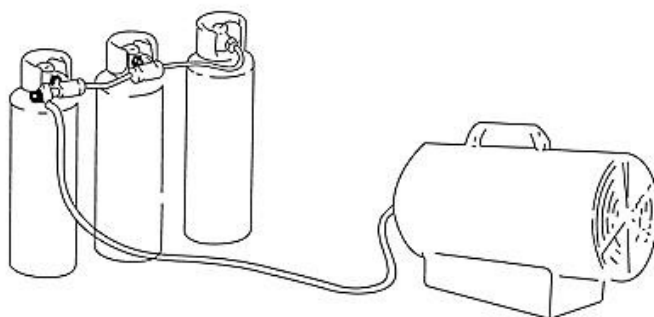


Fig. 1

- No utilice la estufa en sótanos, sótanos o en habitaciones situadas por debajo del nivel del suelo.
- En caso de avería, póngase en contacto con un especialista.
- Cierre la llave de paso de la bombona de gas después de usarla.
- La bombona de gas debe sustituirse siempre de acuerdo con las normas de seguridad y lejos de posibles fuentes de ignición.
- La manguera de gas no debe estar retorcida ni doblada.
- El calefactor debe colocarse de forma que no haya riesgo de incendio. La salida de aire caliente debe estar a una distancia mínima de 3 metros de cualquier pared o techo inflamable y nunca debe dirigirse hacia la bombona de gas.
- Utilice únicamente mangueras de gas y piezas de repuesto originales.
- En cuanto se detecte o sospeche una fuga de gas, cierre inmediatamente la bombona de gas, apague la estufa y no siga utilizándola hasta que haya sido revisada por un especialista. Si la estufa se ha instalado en el interior, asegúrese de que haya una buena ventilación abriendo completamente las puertas y ventanas. No provoque chispas ni llamas.



¡Advertencia! Peligro de asfixia.

- No utilice el calefactor para calentar espacios habitables.
- No lo utilice en lugares sin ventilación.
- No debe obstruirse el flujo de aire de combustión y ventilación.
- Debe disponerse de aire de ventilación adecuado para soportar las necesidades de aire de combustión del calefactor en uso.
- La falta de aire de ventilación adecuado provoca una combustión incorrecta.
- Una combustión inadecuada puede provocar una intoxicación por monóxido de carbono, que puede causar lesiones graves o la muerte. Los síntomas de la intoxicación por monóxido de carbono pueden incluir dolores de cabeza, mareos y dificultades respiratorias.

Instalación

- Conecte el calefactor a una toma de corriente adecuada (230 V ~ 50 Hz).
- Asegúrese de que el aparato está correctamente conectado a tierra.
- Conecte la manguera de gas al regulador de presión y conecte el regulador a una bombona de GLP adecuada.
- Abra la válvula de la bombona de gas y compruebe que no haya fugas en la manguera de gas ni en las conexiones. Se recomienda utilizar un detector de fugas homologado para este procedimiento.
- ¡Atención!** No utilice nunca una llama abierta para encontrar una fuga
- Para los aparatos automáticos, conecte el termostato de ambiente a la toma del aparato y ajústelo a la temperatura deseada.

Instrucciones de uso

Preparación de la operación

1. Compruebe si el calefactor ha sufrido daños durante el transporte.
2. Conecte el conjunto de manguera y regulador a la bombona de GLP girando la tuerca en sentido antihorario en la salida de la válvula de la bombona de GLP y apriétela firmemente.
3. Abra la válvula de gas de la bombona y compruebe todas las conexiones de gas con una solución de agua jabonosa.
4. Conecte el cable de red a una fuente de alimentación con toma de tierra (220 V ~ 50 Hz).

Encendido/encendido manual

1. Coloque el interruptor de red en "I" y compruebe que el ventilador se pone en marcha correctamente (véase la fig. 2).
2. Pulse el botón de la válvula de gas y accione repetidamente el encendedor piezoeléctrico hasta que se encienda la llama (ver Fig. 3-4).
3. En cuanto se encienda la llama, mantenga pulsado el botón de la válvula durante unos 10 segundos. Si el calentador se apaga al soltar el botón de la válvula, espere 1 minuto y repita el proceso de arranque, manteniendo pulsado el botón de la válvula durante más tiempo.
4. Regule la presión del gas en función de la potencia calorífica deseada girando la rueda del reductor de presión en el sentido contrario a las agujas del reloj para aumentar la presión o en el sentido de las agujas del reloj para reducirla.
5. Si surgen problemas, ponte en contacto con un especialista.

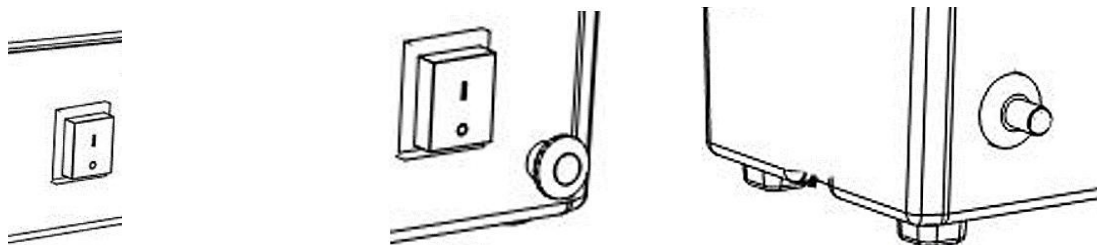


Fig. 2 Fig. 3 Fig. 4

¡Atención! Si el encendido es difícil o irregular, asegúrese de que el ventilador no está bloqueado y de que la entrada y la salida de aire no están obstruidas antes de repetir el proceso de encendido.

Apagado

Para parar la estufa, cierre la llave de paso de la bombona de gas. Deje que el ventilador funcione hasta que la llama se apague y, a continuación, ponga el interruptor del ventilador en "O".

Aire acondicionado

El calefactor también puede utilizarse como ventilador. Para ello, proceda del siguiente modo:

1. Retire la manguera de gas y conecte el enchufe del calentador a una fuente de alimentación adecuada.
2. Coloque el interruptor del ventilador en "I".

Olor a gas

El gas LP y el gas natural tienen olores artificiales que se añaden específicamente para detectar fugas de gas. Si se produce una fuga de gas, debe ser capaz de reconocer el olor a gas. Como el propano (LP) es más pesado que el aire, debería notar olor a gas cerca del suelo.

¡Atención! Cualquier olor a gas requiere una acción inmediata

1. No haga nada que pueda inflamar el gas. No accione ningún interruptor eléctrico. No desenchufe ningún cable de alimentación o de prolongación. No encienda cerillas ni otras fuentes de fuego. No utilices el teléfono.
2. Saque a todo el mundo del edificio y aléjese de la zona de peligro inmediatamente.
3. Cierre todas las válvulas de suministro de los depósitos o bombonas de gas propano (LP) o la válvula de cierre principal del contador si utiliza gas natural.
4. El gas propano (LP) es más pesado que el aire y puede acumularse cerca del suelo. Si sospecha que hay una fuga de propano, aléjese del suelo.
5. Utiliza el teléfono de un vecino, llama a tu proveedor de gas y a los bomberos. No vuelva a entrar en el edificio ni en la zona de peligro.
6. Manténgase alejado del edificio y de la zona de peligro hasta que los bomberos y su proveedor de gas den el visto bueno.
7. Por último, pida al técnico del servicio de gas y a los bomberos que busquen fugas de gas. Ventile el edificio y la zona de peligro antes de regresar. El personal de servicio debidamente formado debe reparar todas las fugas, comprobar la presencia de otras fugas y volver a encender el aparato por usted.

Mantenimiento

- Los trabajos de reparación o mantenimiento sólo pueden ser realizados por especialistas.
- El aparato debe ser revisado al menos una vez al año por un técnico especializado.
- Compruebe periódicamente el estado de la manguera de gas y del regulador de presión de gas. Si es necesario sustituirlos, utilice únicamente piezas de repuesto originales.
- Antes de reparar la estufa, desconéctela del suministro de gas y electricidad.
- Si el aparato no se ha utilizado durante mucho tiempo, recomendamos que un técnico realice una comprobación general antes de volver a utilizarlo.
- Compruebe la posición del electrodo de encendido (véase la Fig. 5).

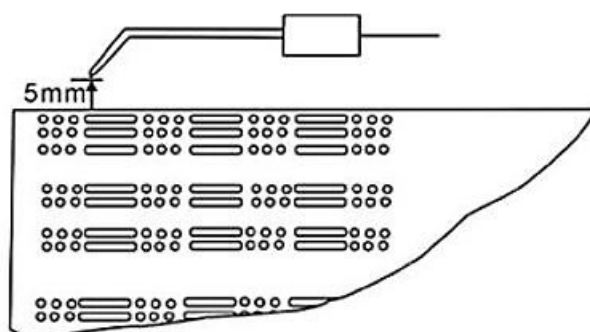
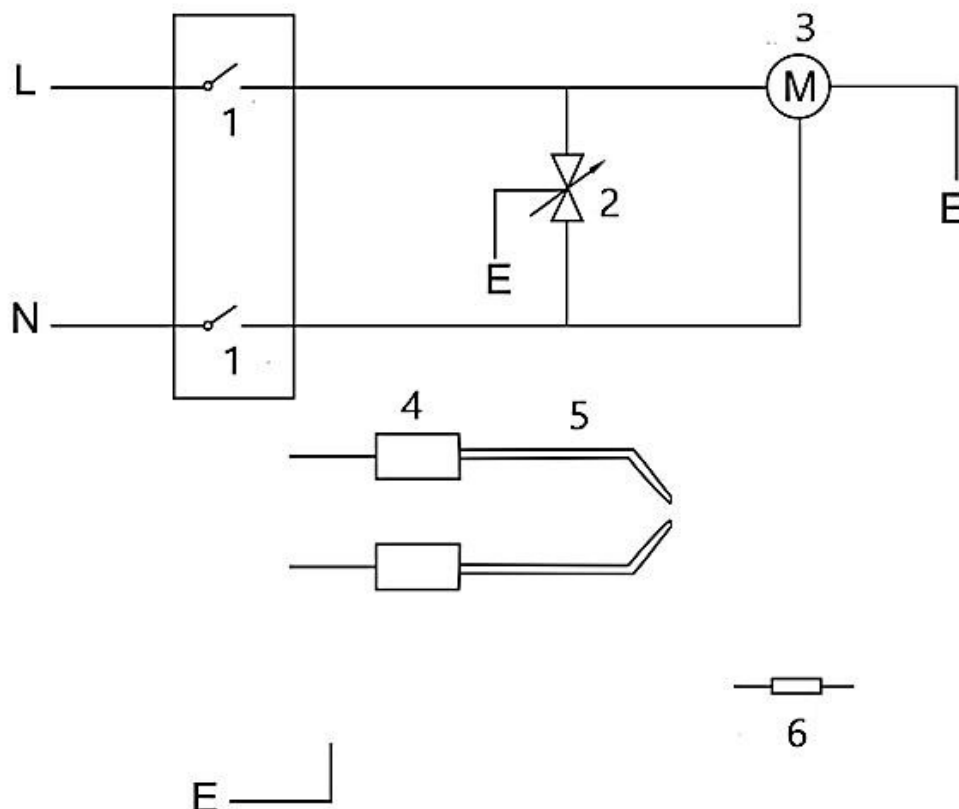


Fig. 5

Compruebe las conexiones del termostato de seguridad y de la sonda térmica

- Deben estar siempre limpios.
- Si es necesario, limpie el aspa del ventilador y el interior del calefactor con aire comprimido.

Esquema del circuito



N.º	Nombre	N.º	Nombre
1	Interruptor	4	Encendido
2	Válvula	5	Aguja de encendido
3	Motor	6	Sonda térmica

Datos técnicos

Potencia nominal	51.180 BTU (15 kW)
Consumo de combustible (kg/h)	1,09
Temperatura del flujo de aire (°C)	420
Tipo de gas	Sólo apto para su uso con gas licuado de petróleo
Presión de alimentación de gas	700
Encendido	Piezo
Control primario de la llama	Válvula de gas accionada por sonda térmica



Tabla de resolución de problemas

Problema	Posible causa	Propuesta de solución
El motor no funciona	No hay alimentación eléctrica	Compruebe la regleta de terminales con un comprobador.
	Termostato de seguridad conectado	Espere aproximadamente 1 minuto y reinicie.
El motor funciona, pero el quemador no se enciende y la calefacción se para al cabo de unos segundos	Grifo de la bombona de gas cerrado	Abra la llave del gas.
	La botella está vacía	Utiliza una botella nueva.
	Boquilla obstruida	Retire y limpie la boquilla.
	Electroválvula de gas no abierta	Compruebe si la electroválvula funciona.
	No hay chispa de encendido	Compruebe la posición del electrodo.
El quemador arde brevemente, pero deja de calentar al cabo de unos segundos	Sin conexión con el sistema terrestre	Compruebe la conexión y conéctalo todo correctamente.
	Conexión defectuosa entre el sensor y el dispositivo de seguridad	Compruebe la conexión y conéctalo todo correctamente.
	Dispositivo de seguridad defectuoso	Sustituya el dispositivo de seguridad.
La calefacción se para durante el funcionamiento	Suministro excesivo de gas	Compruebe el reductor de presión y sustitúyalo si es necesario.
	Muy poco caudal de aire	Compruebe que el motor funciona correctamente.
	Suministro de gas insuficiente debido a la formación de hielo en la	Comprobado, una botella más grande o utilizar dos botellas

Normativa de gestión de residuos

La Directiva de la Unión Europea sobre la gestión de residuos de aparatos eléctricos y electrónicos (RAEE2, 2012/19/UE) ha sido aplicada a la normativa nacional a través del Real Decreto 110/2015.

Todos los aparatos eléctricos y electrónicos de WilTec afectados por la RAEE han sido marcados con el símbolo de un contenedor de basura tachado. Este símbolo indica que el aparato no debe ser eliminado a través de los residuos domésticos.

La empresa WilTec Wildanger Technik GmbH ha sido registrada bajo el número DE45283704 por el organismo competente de registro alemán (EAR).

Eliminación de aparatos eléctricos y electrónicos usados (Se aplicará en los países de la Unión Europea y en otros países europeos que dispongan de un sistema de recogida selectiva de estos aparatos). El símbolo que aparece en el producto o en su embalaje indica que este producto no debe tratarse como basura doméstica normal, sino que debe llevarse a un punto de recogida para el reciclado de aparatos eléctricos y electrónicos. Al contribuir a la correcta eliminación de este producto, está protegiendo el medio ambiente y la salud



De tus semejantes. Medio ambiente y salud están amenazados por una incorrecta gestión de los residuos.

El reciclaje de materiales ayuda a reducir el consumo de materias primas.

Para obtener más información sobre el reciclaje de este producto, póngase en contacto con las autoridades locales, el servicio municipal de eliminación de residuos o la tienda donde adquirió el producto.

Dirección
n: WilTec Wildanger Technik
GmbH
Königsbenden 12 /
28 D-52249
Eschweiler

Aviso importante:

Reproducción, incluso parcial y cualquier uso comercial, incluso de partes del manual, sólo podrán realizarse con la autorización por escrito de WilTec Wildanger Technik GmbH.

© por WilTec Wildanger Technik
GmbH <http://www.wiltec.de>

Artículo
65023

Página 9
03 2025-
1