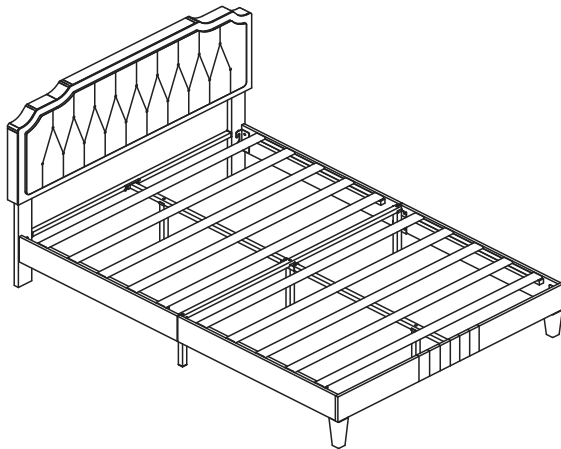
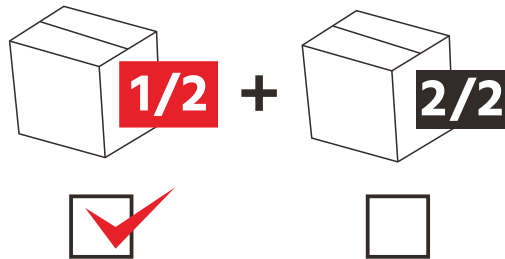


960274 Dark Gray(140*200cm)



EN - 2 boxes in total, This is 1/2 box.

DE - Insgesamt 2 Pakete, Das ist 1/2 Paket.

ES - 2 cajas en total, Esto es 1/2 caja.

FR - 2 boîtes au total, Il s'agit de 1/2 box.

IT - 2 scatole in totale, Questa è una scatola da 1/2.

CAUTION

EN

- Keep away from fire or other heat sources.
- We recommend wearing protective gloves.
- Firmly secure all bolts, screws, and knobs before use.
- Every 90 days, check that all nuts, screws, and knobs are securely fastened.
- If any parts are missing, broken, damaged, or worn, stop using this item until repairs are made and/or factory replacement parts are installed.
- Please follow the instruction manuals and use a pad to avoid damage during assembly.

ACHTUNG

DE

- Halten Sie es von Feuer oder anderen Wärmequellen fern.
- Es wird empfohlen, Schutzhandschuhe zu tragen.
- Ziehen Sie alle Bolzen, Schrauben und Knöpfe vor dem Gebrauch fest an.
- Prüfen Sie regelmäßig alle 90 Tage, ob alle Muttern, Schrauben und Knöpfe fest angezogen sind.
- Sollten Teile fehlen, gebrochen, beschädigt oder abgenutzt sein, verwenden Sie das Gerät nicht mehr, bis es repariert und/oder durch Originalersatzteile ersetzt wird.
- Bitte folgen Sie den Anweisungen in der Anleitung und verwenden Sie eine Unterlage, um Schäden bei der Montage zu vermeiden.

PRECAUCION

ES

- Mantener alejado del fuego u otras fuentes de calor.
- Recomendamos usar guantes protectores.
- Asegure firmemente todos los pernos, tornillos y perillas antes de usar.
- Cada 90 días, compruebe que todas las tuercas, tornillos y pomos estén bien apretados.
- Si falta alguna pieza, está rota, dañada o desgastada, deje de utilizar este artículo hasta que se realicen las reparaciones y/o se instalen las piezas de repuesto de fábrica.
- Por favor, siga los manuales de instrucciones y utilice una almohadilla para evitar daños durante el montaje.

ATTENTION

FR

- Éloignez l'appareil de toute source de chaleur ou de flammes.
- Il est recommandé de porter des gants de protection.
- Assurez-vous de bien serrer tous les boulons, vis et boutons avant d'utiliser l'appareil.
- Tous les 90 jours, assurez-vous que tous les écrous, vis et boutons sont correctement serrés.
- Si vous constatez des pièces manquantes, cassées, endommagées ou usées, cessez d'utiliser l'appareil jusqu'à ce qu'il soit réparé et/ou que des pièces de rechange d'origine soient installées.
- Veuillez suivre les instructions du manuel et utilisez un coussin de protection pour éviter d'endommager l'appareil pendant l'assemblage.

ATTENZIONE

IT

- Tenere lontano dal fuoco o da altre fonti di calore.
- Si consiglia di indossare guanti protettivi.
- Prima dell'uso, fissare saldamente tutti i bulloni, le viti e le manopole.
- Ogni 90 giorni, controllare che tutti i dadi, i bulloni e le manopole siano saldamente fissati.
- Se si riscontrano parti mancanti, rotte, danneggiate o usurate, interrompere l'uso dell'apparecchio fino a quando non saranno effettuate le riparazioni e/o montate le parti di ricambio originali.
- Seguire le istruzioni per l'uso e utilizzare un cuscinetto per evitare danni durante il montaggio.

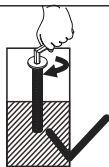
EN



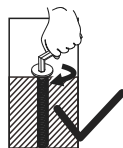
2 PERSON ASSEMBLY

60

MIN ASSEMBLY



HALF TIGHTEN THE
SCREW



TIGHTEN ALL SCREWS
COMPLETELY

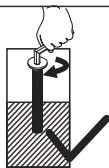
DE



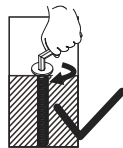
2 PERSON MONTAGE

60

MIN. MONTAGE



SCHRAUBE HALB
ANZIEHEN



ALLE SCHRAUBEN
VOLLSTÄNDIG
FESTZIEHEN

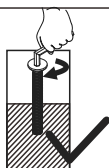
ES



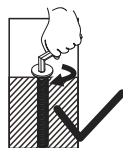
MONTAJE POR 2
PERSONA

60

MONTAJE MIN



APIRIETE EL TORNILLO
HASTA LA MITAD



APIRIETE
COMPLETAMENTE
TODOS LOS TORNILLOS

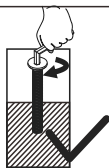
FR



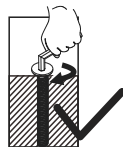
ASSEMBLAGE PAR 2
PERSONNE

60

MINUTES
D'ASSEMBLAGE



SERRER LA MOITIÉ
DE LA VIS



SERREZ
COMPLÈTEMENT LA VIS

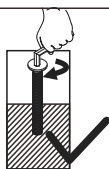
IT



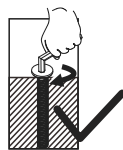
MONTAGGIO PER 2
PERSONA

60

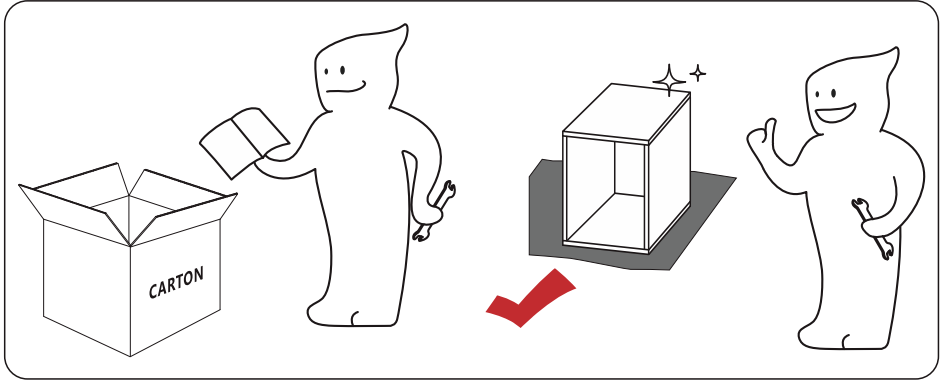
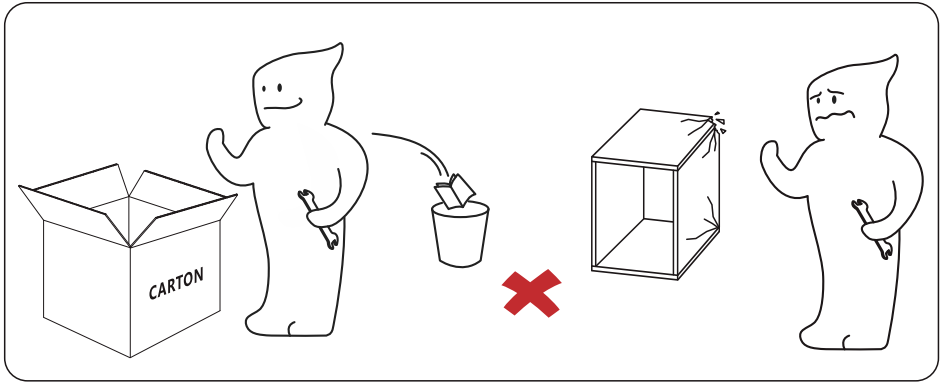
MONTAGGIO
MINIMO






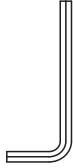
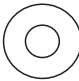
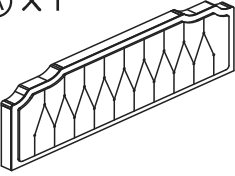
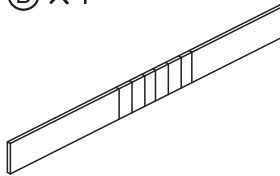
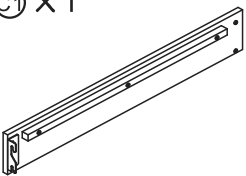
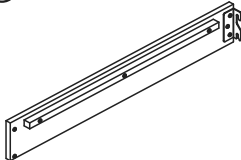
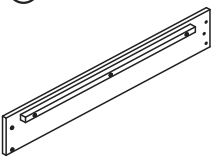
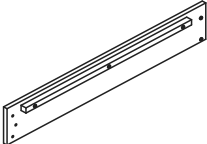
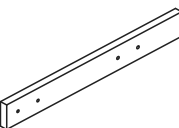
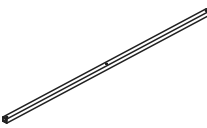
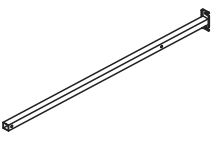
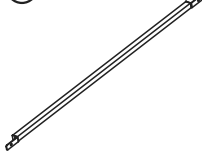
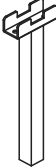
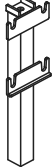

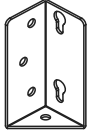
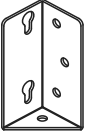
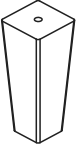
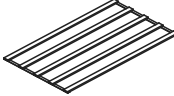
SERRARE A METÀ
LA VITE



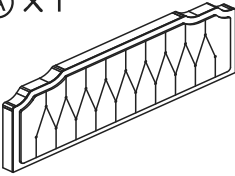
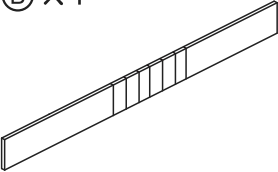
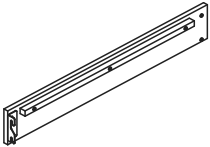
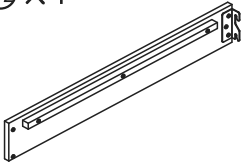
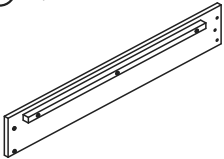
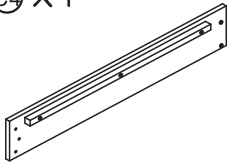
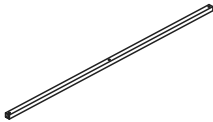
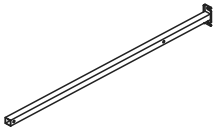
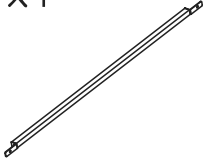
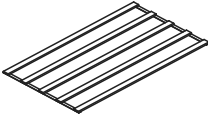
SERRARE
COMPLETAMENTE
TUTTE LE VITI







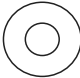
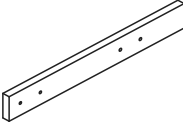
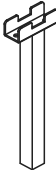
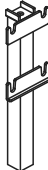

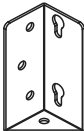
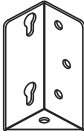

Total Parts List

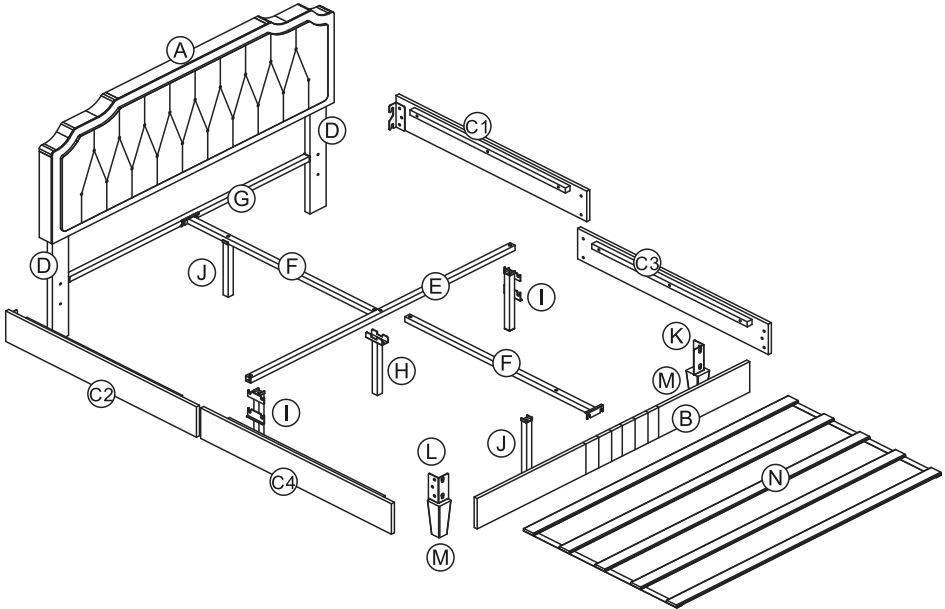
<p>① × 10</p> 	<p>② × 10</p>  40mm	<p>③ × 1</p>  50mm		
<p>④ × 1</p> 	<p>⑤ × 4</p> 	<p>Ⓐ × 1</p> 		
<p>Ⓑ × 1</p> 	<p>Ⓒ₁ × 1 R</p> 	<p>Ⓒ₂ × 1 L</p> 		
<p>Ⓒ₃ × 1 R</p> 	<p>Ⓒ₄ × 1 L</p> 	<p>Ⓓ × 2</p> 	<p>Ⓔ × 1</p> 	
<p>Ⓕ × 2</p> 	<p>Ⓖ × 1</p> 	<p>Ⓗ × 1</p> 	<p>Ⓘ × 2</p> 	
<p>Ⓙ × 2</p> 	<p>Ⓚ × 1 R</p> 	<p>Ⓛ × 1 L</p> 	<p>Ⓜ × 2</p> 	<p>Ⓝ × 2</p> 

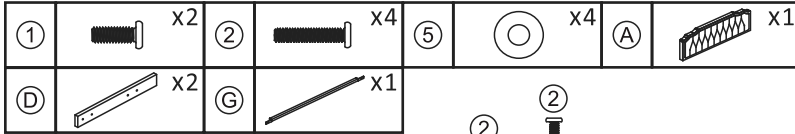
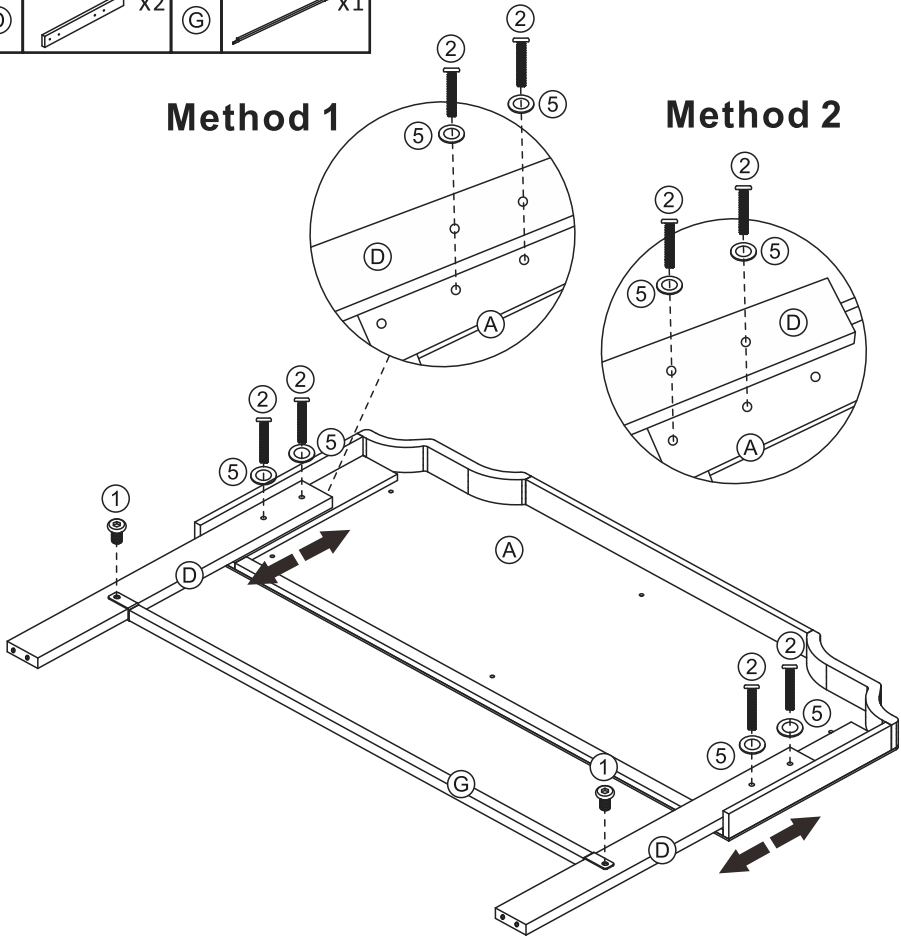
Parts List of Box 1/2

<p>Ⓐ X 1</p> 	<p>Ⓑ X 1</p> 	<p>Ⓒ1 X 1 R</p> 
<p>Ⓒ2 X 1 L</p> 	<p>Ⓒ3 X 1 R</p> 	<p>Ⓒ4 X 1 L</p> 
<p>Ⓔ X 1</p> 	<p>Ⓕ X 2</p> 	<p>Ⓖ X 1</p> 
<p>Ⓝ X 2</p> 		

Parts List of Box 2/2

<p>① × 10</p> 	<p>② × 10</p>  40mm	<p>③ × 1</p>  50mm
<p>④ × 1</p> 	<p>⑤ × 4</p> 	<p>⑥ × 2</p> 
<p>⑦ × 1</p> 	<p>⑧ × 2</p> 	<p>⑨ × 2</p> 
<p>⑩ × 1</p> 	<p>⑪ × 1</p> 	<p>⑫ × 2</p> 



1**Method 1****Method 2**

EN - During the assembly, please first half-tighten all the screws into the holes. After all the screws are set, fully tighten them.

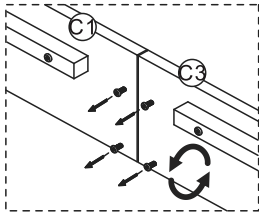
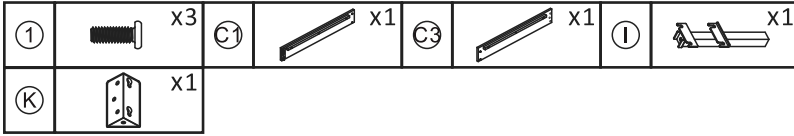
DE - Bitte alle Schrauben leicht von Hand eindrehen, erst nachdem alle eingedreht sind, die Schrauben dann vollständig mit dem Inbusschlüssel festziehen.

ES - Durante el montaje, apriete todos los tornillos sólo hasta la mitad. después de insertar todos los tornillos, apriételes completamente.

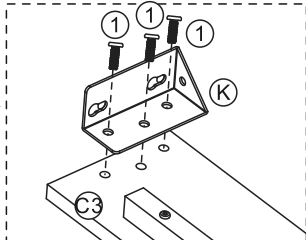
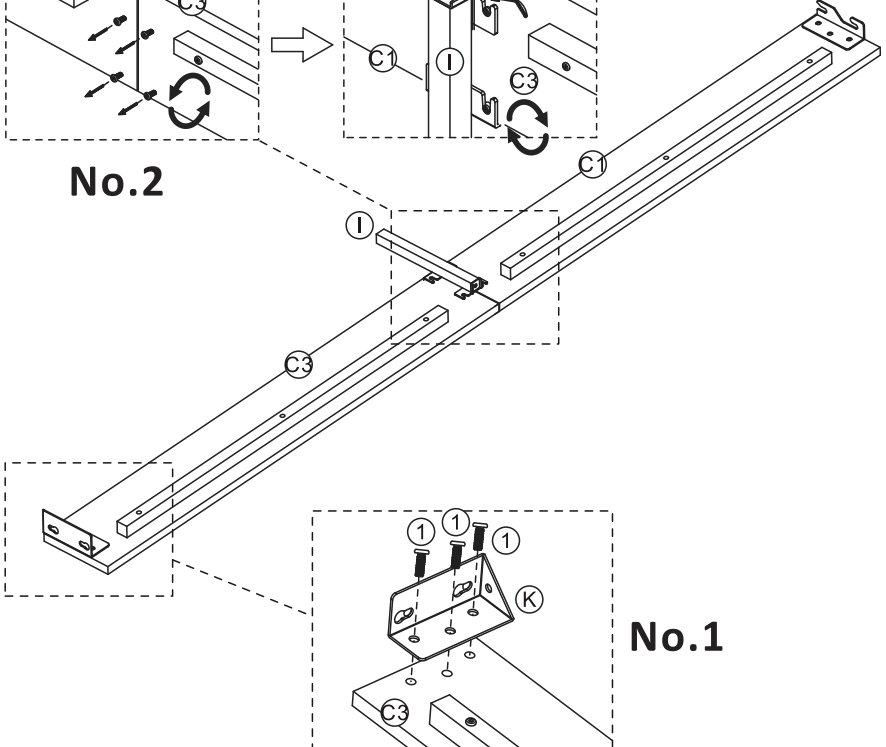
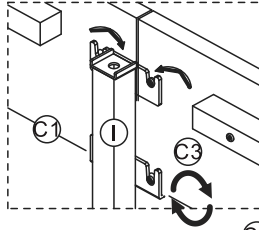
FR - Pendant le montage, il est recommandé de ne serrer les vis qu'à demi. Ne vissez à fond qu'une fois toutes les vis insérées.

IT - Durante il montaggio, si prega di stringere tutte le viti solo a metà. Solamente dopo aver inserito tutte le viti, stringerle completamente.

2








No.2

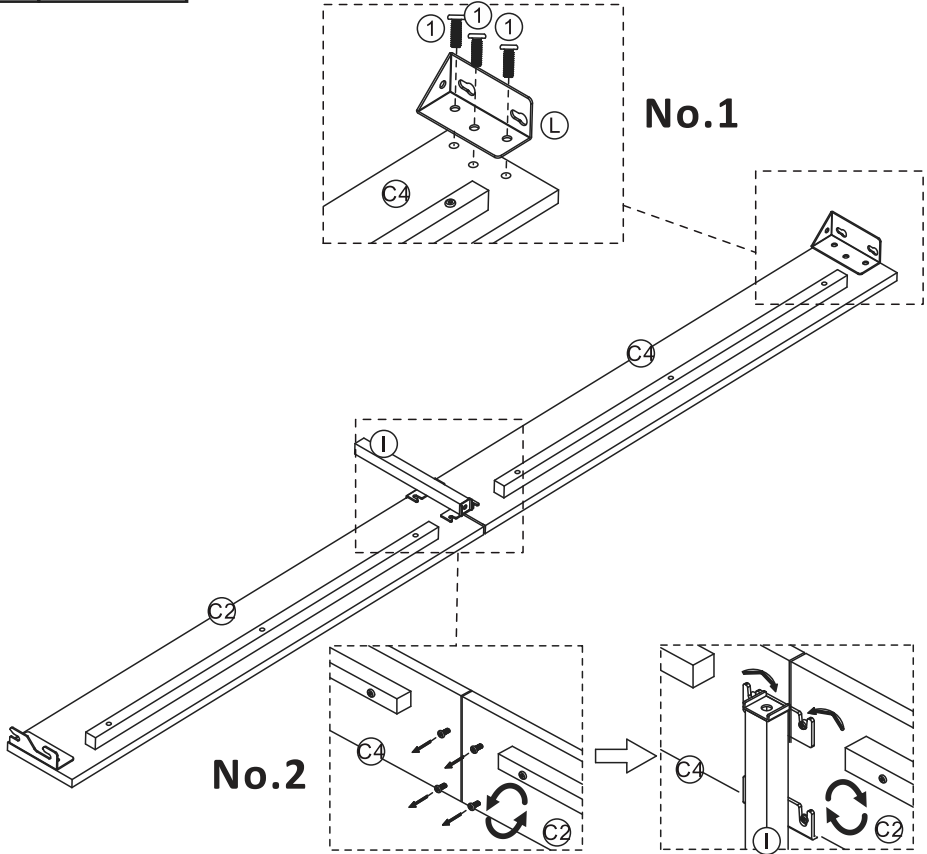


No.1

- EN** - During the assembly, please first half-tighten all the screws into the holes. After all the screws are set, fully tighten them.
- DE** - Bitte alle Schrauben leicht von Hand eindrehen, erst nachdem alle eingedreht sind, die Schrauben dann vollständig mit dem Inbusschlüssel festziehen.
- ES** - Durante el montaje, apriete todos los tornillos sólo hasta la mitad. después de insertar todos los tornillos, apriételes completamente.
- FR** - Pendant le montage, il est recommandé de ne serrer les vis qu'à demi. Ne vissez à fond qu'une fois toutes les vis insérées.
- IT** - Durante il montaggio, si prega di stringere tutte le viti solo a metà. Solamente dopo aver inserito tutte le viti, stringerle completamente.

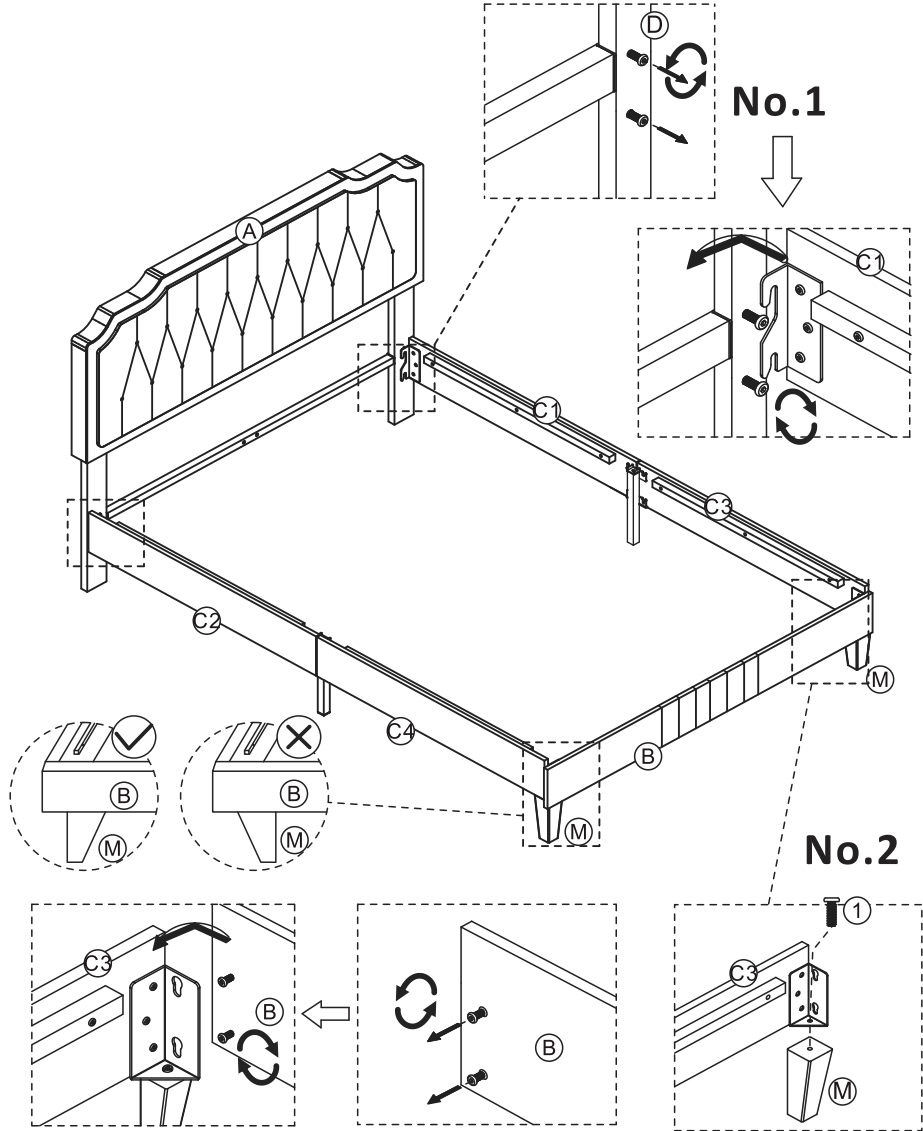
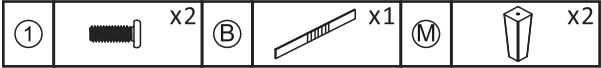
3

①		x3	Ⓒ2		x1	Ⓒ4		x1	Ⓘ		x1
Ⓕ		x1									

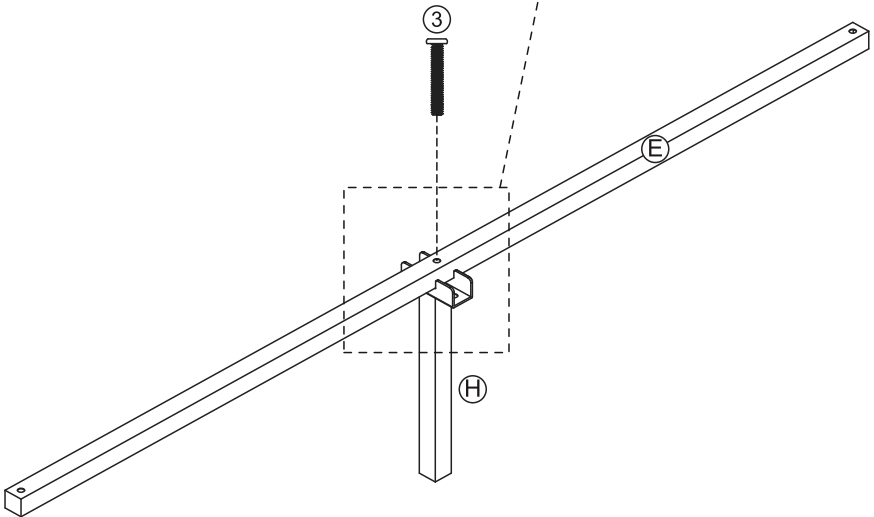
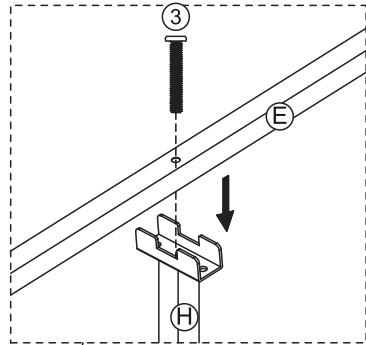


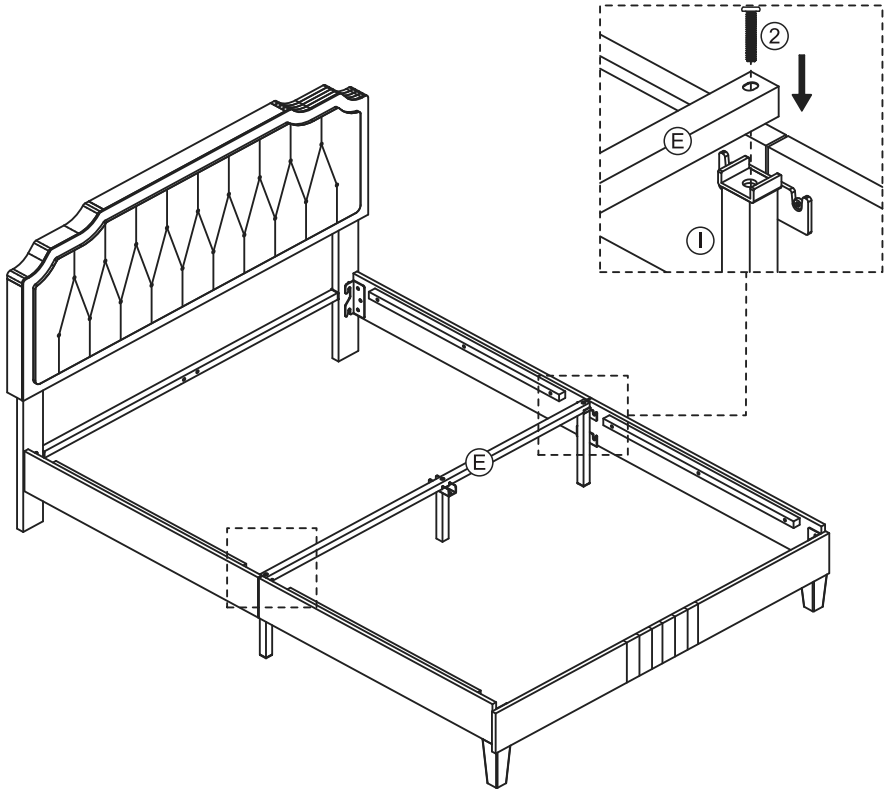
- EN** - During the assembly, please first half-tighten all the screws into the holes. After all the screws are set, fully tighten them.
- DE** - Bitte alle Schrauben leicht von Hand eindrehen, erst nachdem alle eingedreht sind, die Schrauben dann vollständig mit dem Inbusschlüssel festziehen.
- ES** - Durante el montaje, apriete todos los tornillos sólo hasta la mitad. después de insertar todos los tornillos, apriételes completamente.
- FR** - Pendant le montage, il est recommandé de ne serrer les vis qu'à demi. Ne vissez à fond qu'une fois toutes les vis insérées.
- IT** - Durante il montaggio, si prega di stringere tutte le viti solo a metà. Solamente dopo aver inserito tutte le viti, stringerle completamente.

4



5



6

EN - During the assembly, please first half-tighten all the screws into the holes. After all the screws are set, fully tighten them.



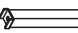
DE - Bitte alle Schrauben leicht von Hand eindrehen, erst nachdem alle eingedreht sind, die Schrauben dann vollständig mit dem Inbusschlüssel festziehen.

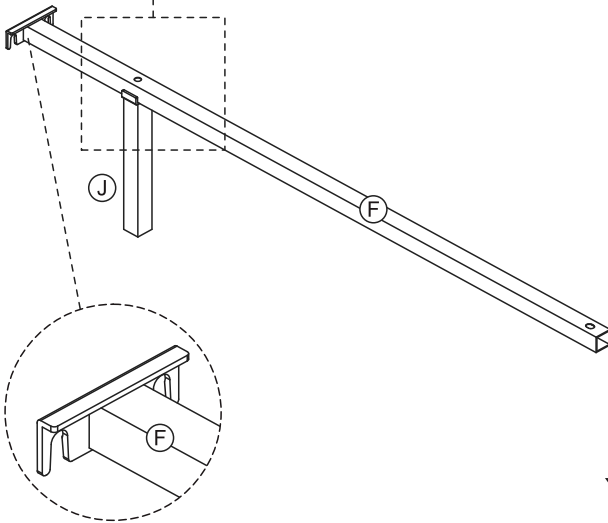
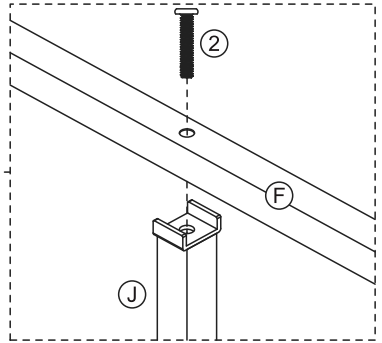
ES - Durante el montaje, apriete todos los tornillos sólo hasta la mitad. después de insertar todos los tornillos, apriételes completamente.

FR - Pendant le montage, il est recommandé de ne serrer les vis qu'à demi. Ne vissez à fond qu'une fois toutes les vis insérées.

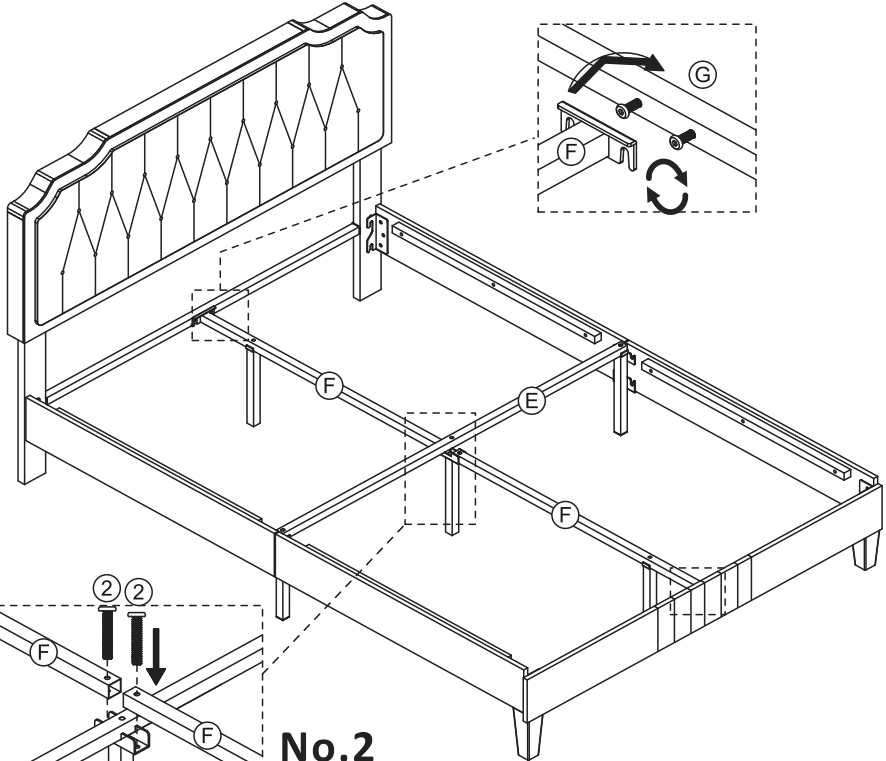
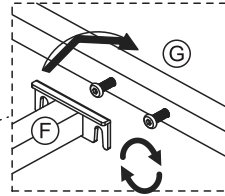
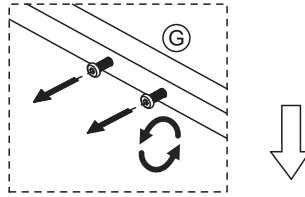
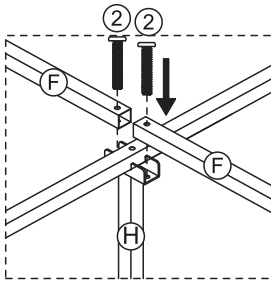
IT - Durante il montaggio, si prega di stringere tutte le viti solo a metà. Solamente dopo aver inserito tutte le viti, stringerle completamente.

7

②		x1
Ⓕ		x1
Ⓖ		x1



x2

8**No.1****No.2**

EN - During the assembly, please first half-tighten all the screws into the holes. After all the screws are set, fully tighten them.

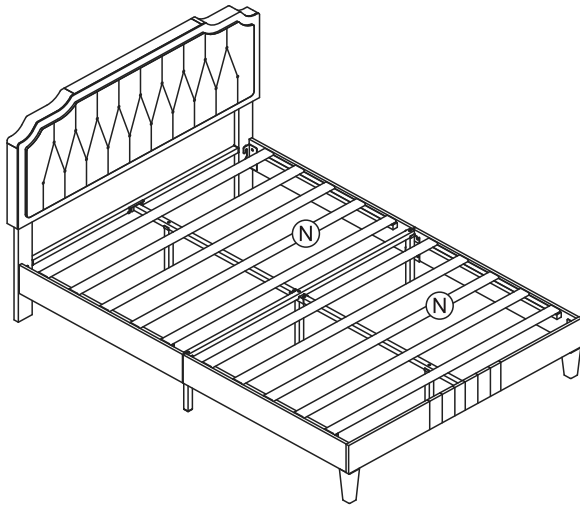
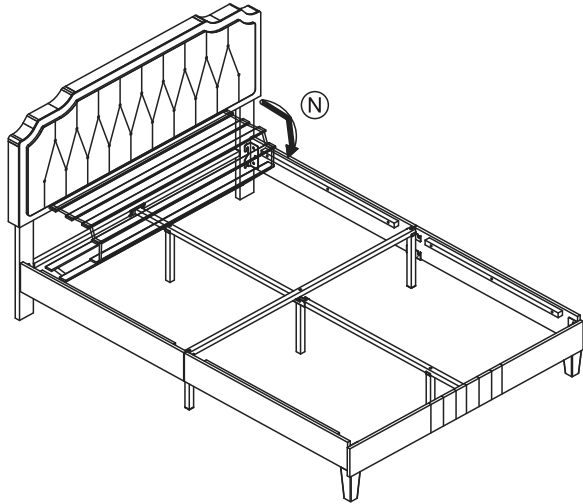
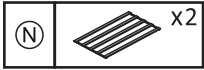
DE - Bitte alle Schrauben leicht von Hand eindrehen, erst nachdem alle eingedreht sind, die Schrauben dann vollständig mit dem Inbusschlüssel festziehen.

ES - Durante el montaje, apriete todos los tornillos sólo hasta la mitad. después de insertar todos los tornillos, apriételes completamente.

FR - Pendant le montage, il est recommandé de ne serrer les vis qu'à demi. Ne vissez à fond qu'une fois toutes les vis insérées.

IT - Durante il montaggio, si prega di stringere tutte le viti solo a metà. Solamente dopo aver inserito tutte le viti, stringerle completamente.

9



EN



If you are not entirely satisfied with your purchase, please feel free to contact us using the following steps:

1. Go to Your Orders.
2. Find your order in the list.
3. Select Problem with order.
4. Choose your topic from list displayed.
5. Select Contact seller.

US:

YAHEE TECHNOLOGIES CORP
Address: 1532 S VINEYARD AVE ONTARIO CA 91761

UK:

Monumart Limited
Address: Europa House, Europa Way, IP15DL, Ipswich.

DE



Sollten Sie mit Ihrem Kauf nicht zufrieden sein, nehmen Sie bitte in folgenden Schritten mit uns Kontakt auf:

1. Gehen Sie auf die Bestellseite
2. Suchen Sie Ihre Bestellung in der Bestellliste
3. Schildern Sie das Problem mit der Bestellung
4. Thema aus der angezeigten Liste auswählen
5. Kontakt mit dem Verkäufer aufnehmen.

Hergestellt in PRC für Yahee GmbH

Importeur: Yahee GmbH
Höpfigheimer Straße 11,
74321 Bietigheim-Bissingen

ES



Si no está totalmente satisfecho con su compra, no dude en ponerse en contacto con nosotros siguiendo las siguientes instrucciones:

1. Vaya a la lista de sus ordenes de compra.
2. Localice su pedido en la lista.
3. Seleccione el problema en el pedido.
4. Elija un tema de la lista que se muestra.
5. Seleccione Contactar con el vendedor.

FR



Si vous n'êtes pas satisfait de votre achat, veuillez nous contacter en procédant comme suit :

1. Allez sur "Vos commandes"
2. Trouvez votre commande dans la liste.
3. Cliquez sur "Signaler un problème"
4. Sélectionnez une catégorie dans la liste déroulante.
5. Cliquez sur "Contactez le vendeur"

Yahee SAS

Adresse: 6, Place de la Madeleine, 75008 Paris.

IT



Se non siete soddisfatti di questa esperienza dello shopping, non esitate a contattarci per i seguenti passaggi:

1. Vai ai tuoi ordini.
2. Selezionare "l'ordine interessato".
3. Selezionare il problema con l'ordine.
4. Scegli il tuo argomento dalla lista visualizzata.
5. Selezionare "contatta il venditore".

Yahee SRL

Indirizzo: Via Generale Gustavo Fara, 26, 20124 Milano.

- EN** - You can also download the electronic Installation Manual from the Product guides and documents section of the advertising page.
- DE** - Das elektronische Installationshandbuch können Sie auch im Bereich Produktführungen und Dokumente der Werbeseite herunterladen.
- ES** - También puede descargar el Manual de instalación electrónica de la Guía del producto y la Sección de documentación de la página de anuncios.
- FR** - Vous pouvez également télécharger le manuel d'installation électronique à partir de la section Guide produit et documentation de la page publicitaire.
- IT** - È inoltre possibile scaricare il manuale di installazione elettronico dalla guida del prodotto e dai documenti nella pagina pubblicitaria.