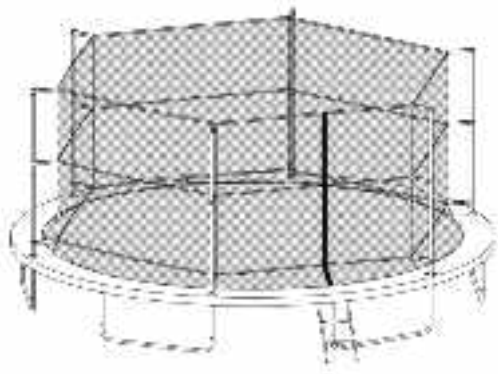


# ZIPRO

## Jump Pro 14FT IN



**EN** Trampoline with safety net  
**BG** Трамплина с предпазна мрежа  
**CS** Trampolína s ochrannou síťí  
**DA** Trampolin med sikkerhedsnet  
**DE** Trampolin mit Sicherheitsnetz  
**ES** Trampolín con red de seguridad  
**ET** Trampoliin turvavõrguga  
**FI** Turvaverkolla varustettu trampoliini  
**FR** Trampoline avec filet de sécurité

**EL** Τραμπολίνο με δίχτυ ασφαλείας  
**HR** Trampolin s zaštitnom mrežom  
**HU** Trambulín védőhálóval  
**IT** Trampolino con rete di sicurezza  
**LT** Batutas su apsauginiu tinklu  
**LV** Trampolīns ar drošības tīklu  
**NL** Trampoline met veiligheidsnet  
**PL** Trampolina z siatką ochronną

**PT** Cama elástica com rede de segurança  
**RO** Trambulină cu plasă de siguranță  
**RU** Батут с защитной сеткой  
**SK** Trampolína s ochrannou sieťou  
**SL** Trampolin z varnostno mrežo  
**TR** Koruma ağı olan trambolin  
**UA** Батут із захисною сіткою



File version 26.01.2



Please scan for product information

# ZIPRO

PL PODRĘCZNIK UŻYTKOWANIA .....	17
EN USER MANUAL .....	20
BG РЪКОВОДСТВО ЗА УПОТРЕБА .....	23
CS NÁVOD K POUŽITÍ .....	26
DA BRUGERMANUAL .....	29
DE BENUTZERHANDBUCH .....	32
EL ΕΓΧΕΙΡΙΔΙΟ ΧΡΗΣΗΣ .....	35
ES MANUAL DE USO .....	38
ET KASUTUSJUHEND .....	41
FI KÄYTTÖOHJE .....	44
FR MANUEL D'UTILISATION .....	47
HR UPUTE ZA UPORABU .....	50
HU HASZNÁLATI ÚTMUTATÓ .....	53
IT MANUALE D'USO .....	56
LT NAUDOJIMO INSTRUKCIJA .....	59
LV LIETOŠANAS PAMĀCĪBA .....	62
NL HANDLEIDING .....	65
PT MANUAL DE UTILIZAÇÃO .....	68
RO MANUAL DE UTILIZARE .....	71
RU РУКОВОДСТВО ПОЛЬЗОВАТЕЛЯ .....	74
SK NÁVOD NA POUŽITIE .....	77
SL PRIROČNIK ZA UPORABO .....	80
TR KULLANIM KILAVUZU .....	83
UA ПОСІБНИК КОРИСТУВАЧА .....	86

**EN** Manufacturer – Morele.net sp. z o.o., al. Jana Pawła II 43b, 31-864 Cracow, Poland

**BG** Производител – Morele.net sp. z o.o., al. Jana Pawła II 43b, 31-864 Krakow, Polsha

**CS** Výrobce – Morele.net sp. z o.o., al. Jana Pawła II 43b, 31-864 Krakow, Polsko

**DA** Producent – Morele.net sp. z o.o., al. Jana Pawła II 43b, 31-864 Kraków, Polen

**DE** Hersteller – Morele.net sp. z o.o., al. Jana Pawła II 43b, 31-864 Krakau, Polen

**ES** Fabricante – Morele.net sp. z o.o., al. Jana Pawła II 43b, 31-864 Cracovia, Polonia

**ET** Tootja – Morele.net sp. z o.o., al. Jana Pawła II 43b, 31-864 Kraków, Poola

**FI** Valmistaja – Morele.net sp. z o.o., al. Jana Pawła II 43b, 31-864 Kraków, Puola

**FR** Fabricant – Morele.net sp. z o.o., al. Jana Pawła II 43b, 31-864 Cracovie, Pologne

**EL** Κατασκευαστής – Morele.net sp. z o.o., al. Jana Pawła II 43b, 31-864 Κρακοβία, Πολωνία

**HR** Proizvođač – Morele.net sp. z o.o., al. Jana Pawła II 43b, 31-864 Krakov, Poljska

**HU** Gyártó – Morele.net sp. z o.o., al. Jana Pawła II 43b, 31-864 Krakko, Lengyelország

**IT** Fabbriicante – Morele.net sp. z o.o., al. Jana Pawła II 43b, 31-864 Cracovia, Polonia

**LT** Gamintojas – Morele.net sp. z o.o., al. Jana Pawła II 43b, 31-864 Krokua, Lenkija

**LV** Ražotājs – Morele.net sp. z o.o., al. Jana Pawła II 43b, 31-864 Krakova, Polija

**NL** Fabrikant – Morele.net sp. z o.o., al. Jana Pawła II 43b, 31-864 Krakau, Polen

**PL** Producent – Morele.net sp. z o.o., al. Jana Pawła II 43b, 31-864 Kraków, Polska

**PT** Fabricante – Morele.net sp. z o.o., al. Jana Pawła II 43b, 31-864 Cracovia, Polónia

**RO** Producător – Morele.net sp. z o.o., al. Jana Pawła II 43b, 31-864 Cracovia, Polonia

**RU** Производитель – Morele.net sp. z o.o., al. Jana Pawła II 43b, 31-864 Krakow, Польша

**SK** Výrobca – Morele.net sp. z o.o., al. Jana Pawła II 43b, 31-864 Krakov, Polsko

**SL** Proizvajalec – Morele.net sp. z o.o., al. Jana Pawła II 43b, 31-864 Krakov, Poljska

**TR** Üretici – Morele.net sp. z o.o., al. Jana Pawła II 43b, 31-864 Kraków, Polonya

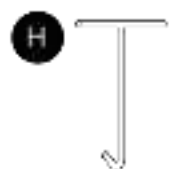
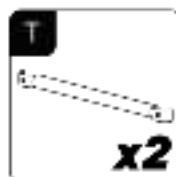
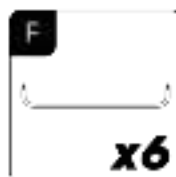
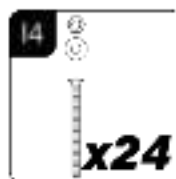
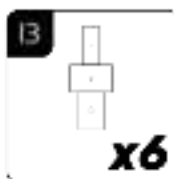
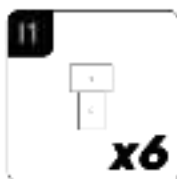
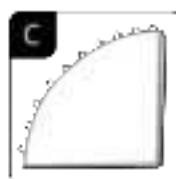
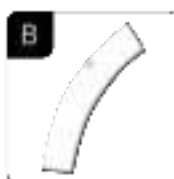
**UA** Виробник – Morele.net sp. z o.o., al. Jana Pawła II 43b, 31-864 Краків, Польща

EN Frame assembly  
 BG Монтаж на рамата  
 CS Montáž rámu  
 DA Montering af ramme  
 DE Rahmenmontage  
 ES Montaje del marco  
 ET Raami paigaldus  
 FI Rungon asennus

FR Montage du cadre  
 EL Συναρμολόγηση πλαισίου  
 HR Montaža okvira  
 HU Váz összeszerelése  
 IT Montaggio del telaio  
 LT Rėmo montavimas  
 LV Rāmja montāža  
 NL Montage van het frame

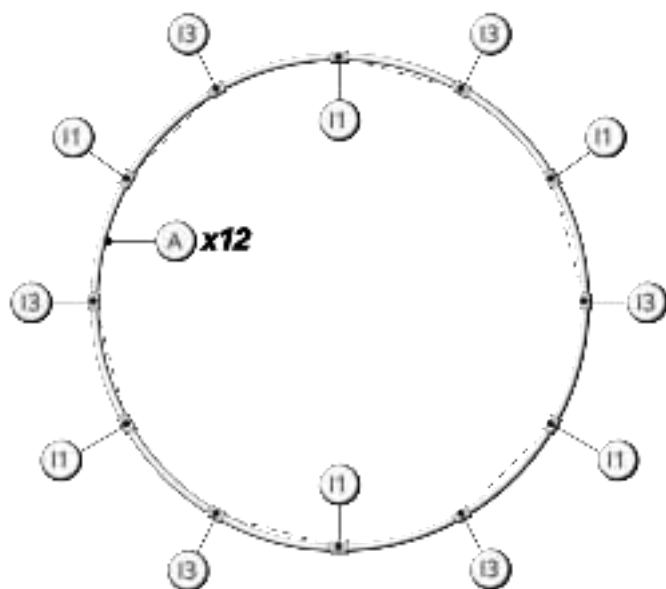
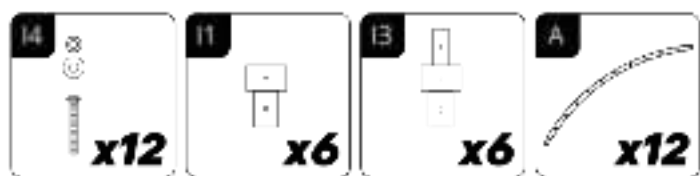
PL Montaż ramy  
 PT Montagem da estrutura  
 RO Montajul cadrului  
 RU Сборка рамы  
 SK Montáž rámu  
 SL Montaža okvirja  
 TR Çerçeve montajı  
 UA Монтаж рами

## F.0

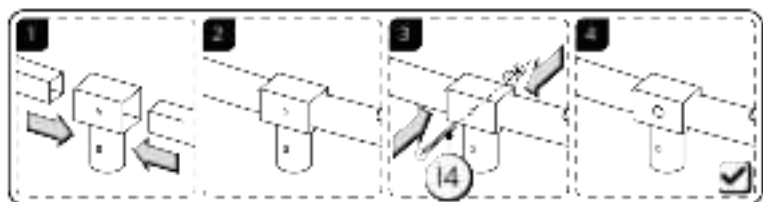


# ZIPRO

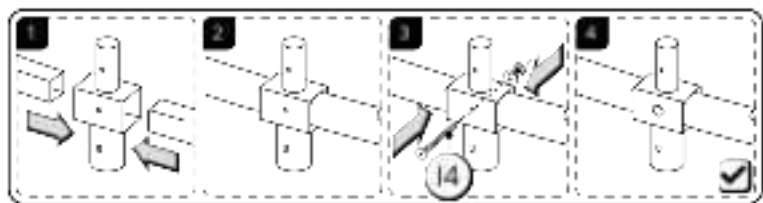
## F.1



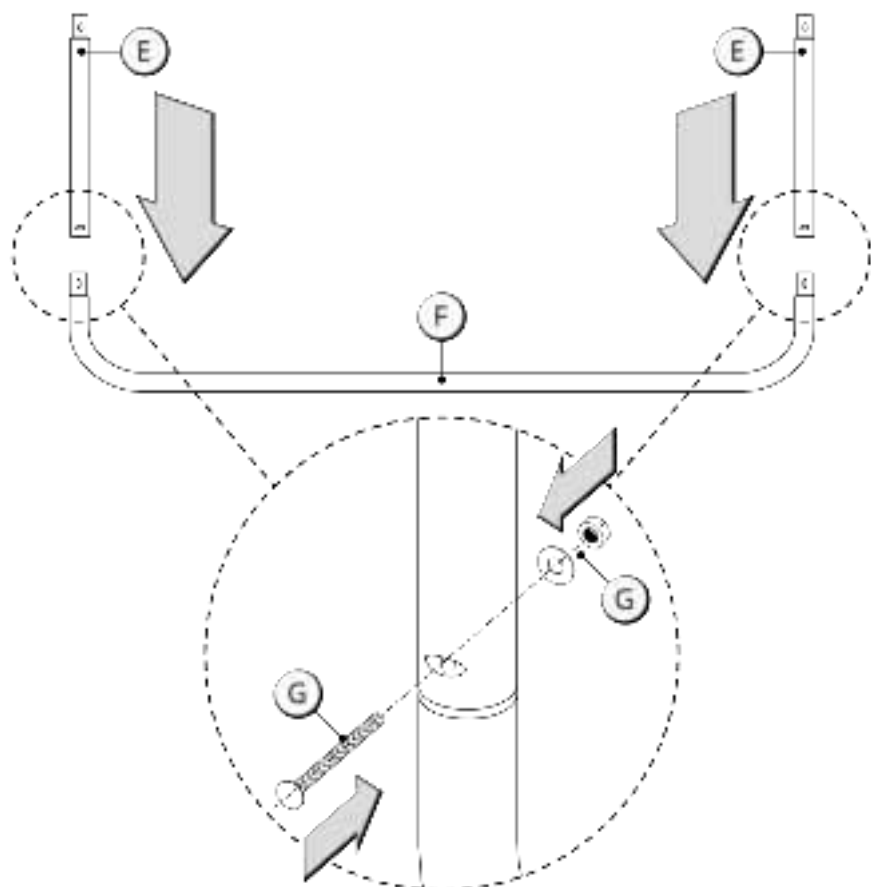
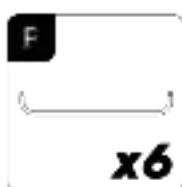
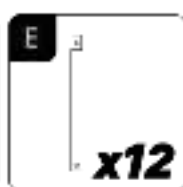
11



13

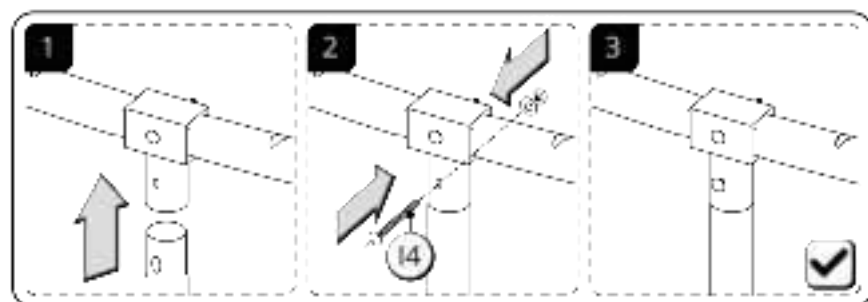
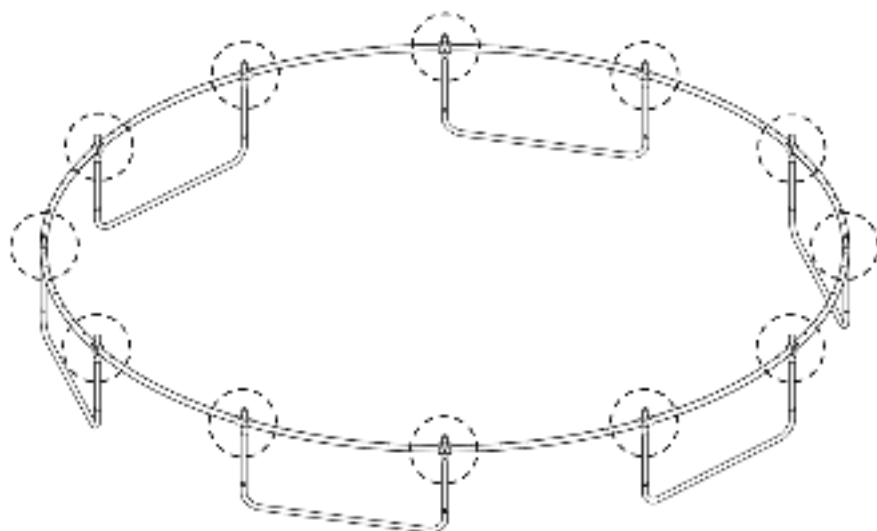
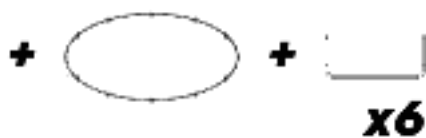
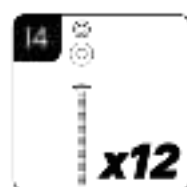


# F.2

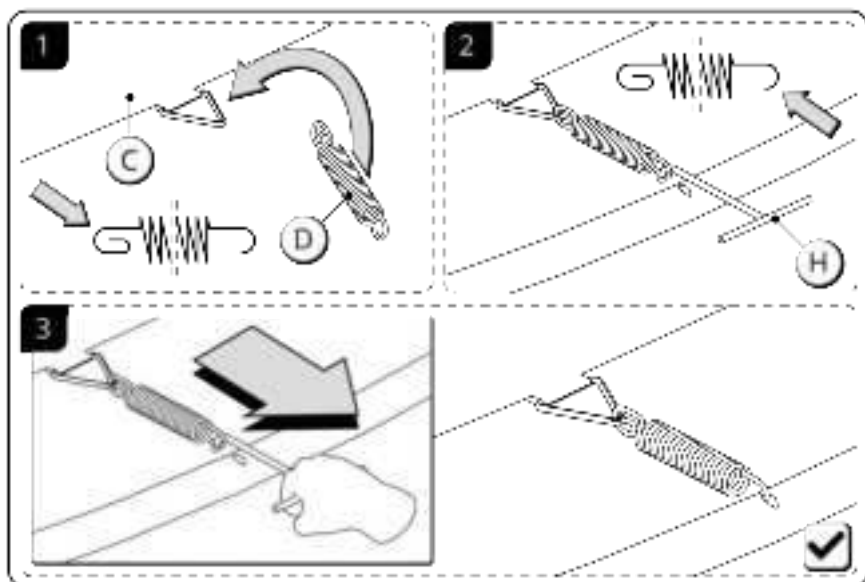
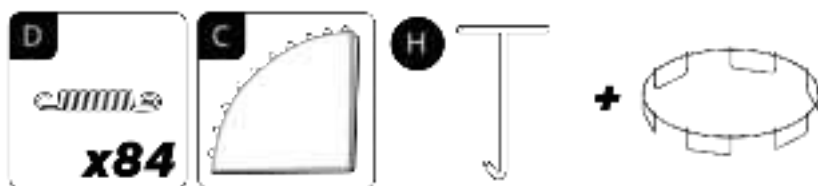


# ZIPRO

## F.3

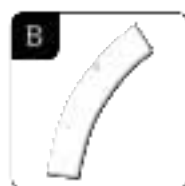


# F.4

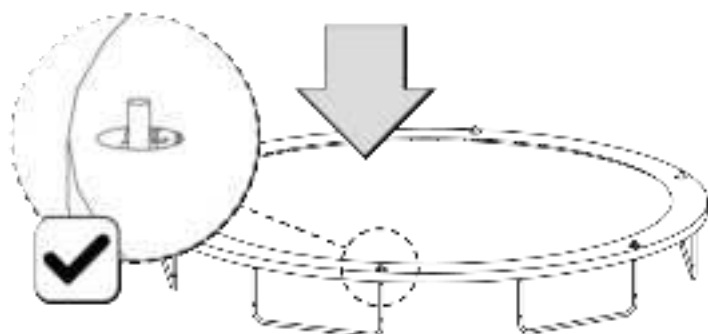
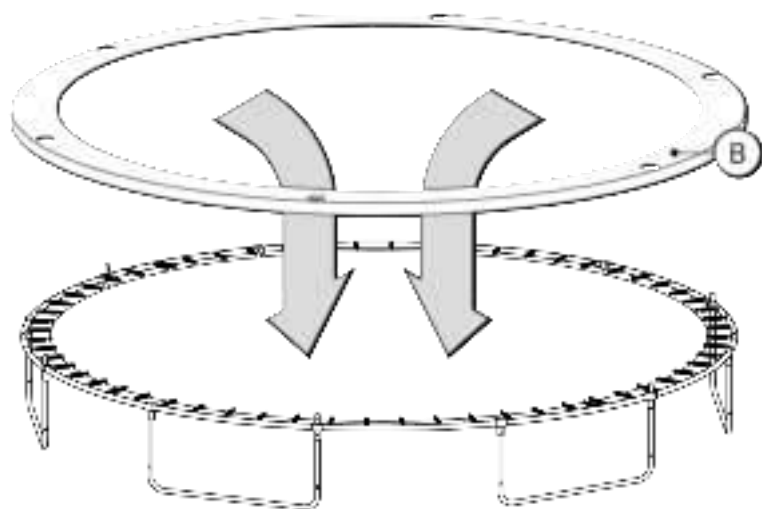


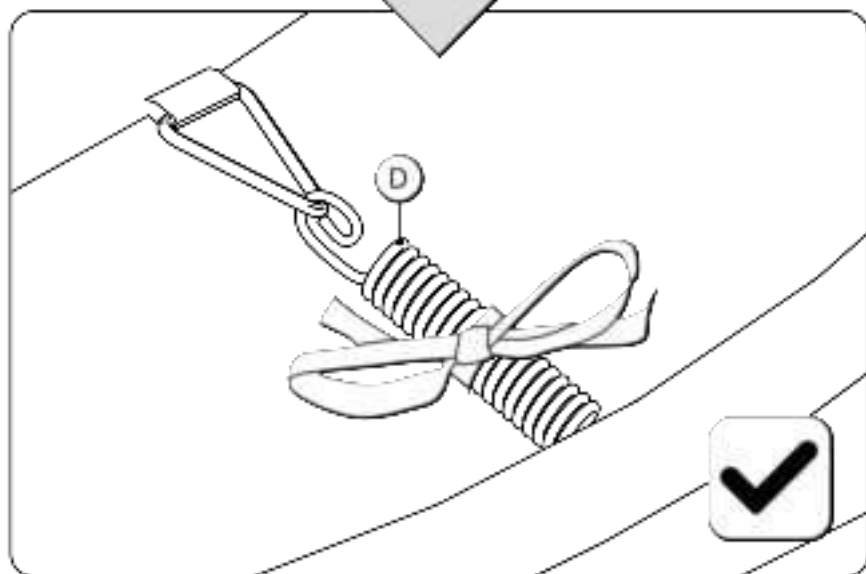
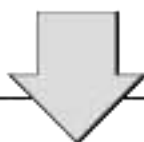
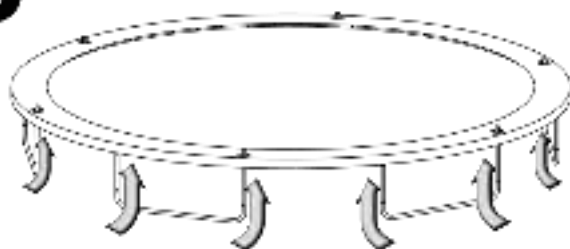
**ZIPRO**

# F.5



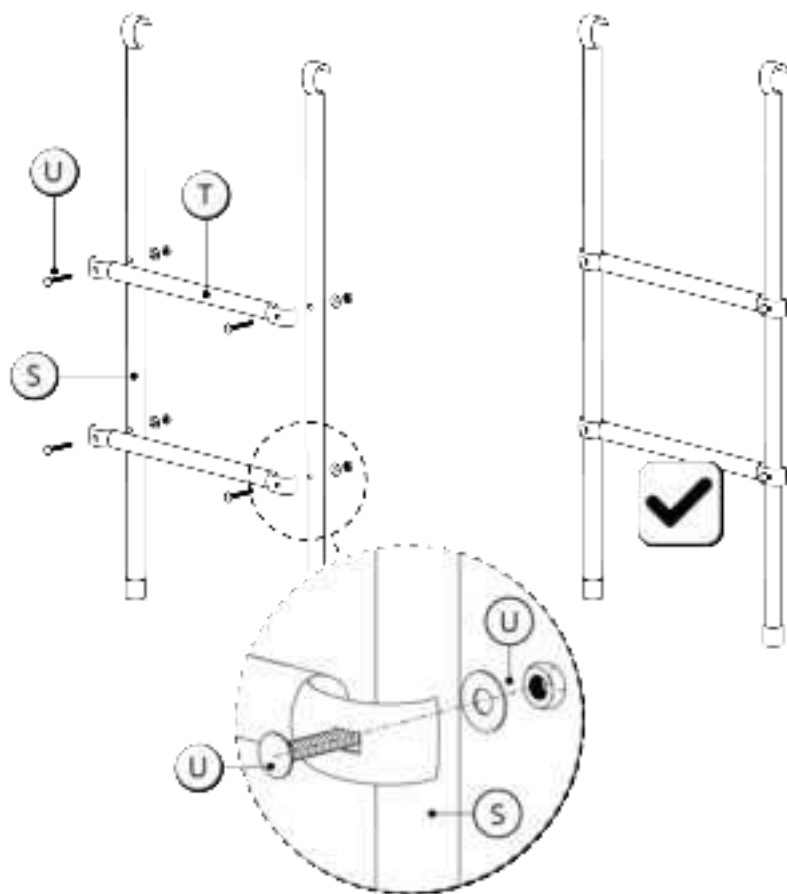
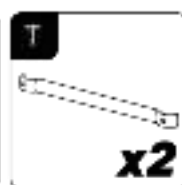
+



**F.6**

# ZIPRO

## F.7

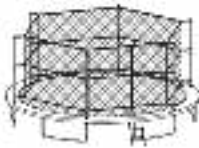


**EN** Trampoline safety net assembly  
**BG** Монтаж на предпазната мрежа на трамплина  
**CS** Montáž ochranné sítě trampolíny  
**DA** Montering af trampolinens sikkerhedsnet  
**DE** Montage des Sicherheitsnetzes am Trampolin  
**ES** Montaje de la red de seguridad de la cama elástica  
**ET** Batuudi turvavõrgu paigaldus  
**FI** Trampoliinin turvaverkon asennus

**FR** Montage du filet de sécurité du trampoline  
**EL** Συναρμολόγηση προστατευτικού δίχτυου τραμπολίνο  
**HR** Montaža zaštitne mreže trampolina  
**HU** Trambulín védőháló összeszerelése  
**IT** Montaggio della rete di sicurezza del trampolino  
**LT** Batuto apsauginio tinklo montavimas  
**LV** Batuta drošības tīkla montāža  
**NL** Montage van het veiligheidsnet van

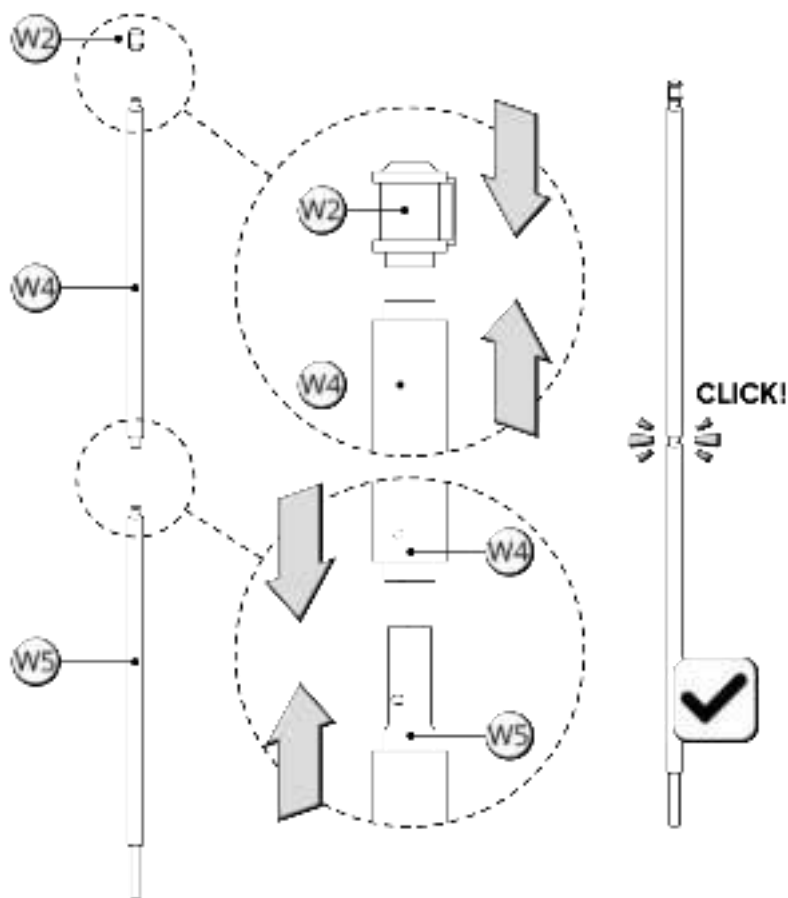
de trampoline  
**PL** Montaż siatki ochronnej trampoliny  
**PT** Montagem da rede de segurança do trampolim  
**RO** Montajul plasei de siguranță a trambulinei  
**RU** Монтаж защитной сетки батута  
**SK** Montáž ochrannej siete trampolíny  
**SL** Montaža zaščitne mreže trampolina  
**TR** Trambolin güvenlik ağıнын montajı  
**UA** Монтаж захисної сітки батута

# IN.0



# ZIPRO

## IN.1



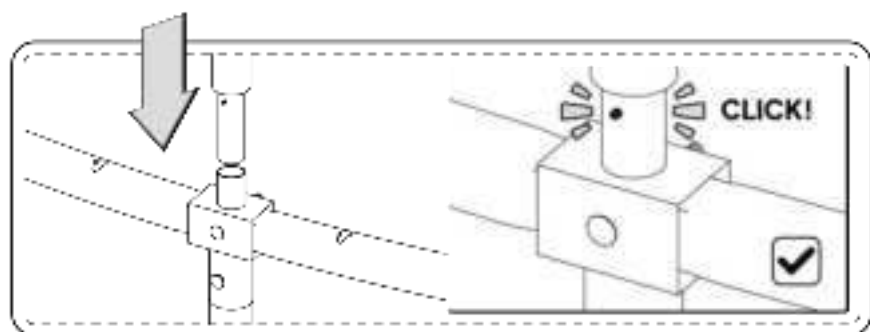
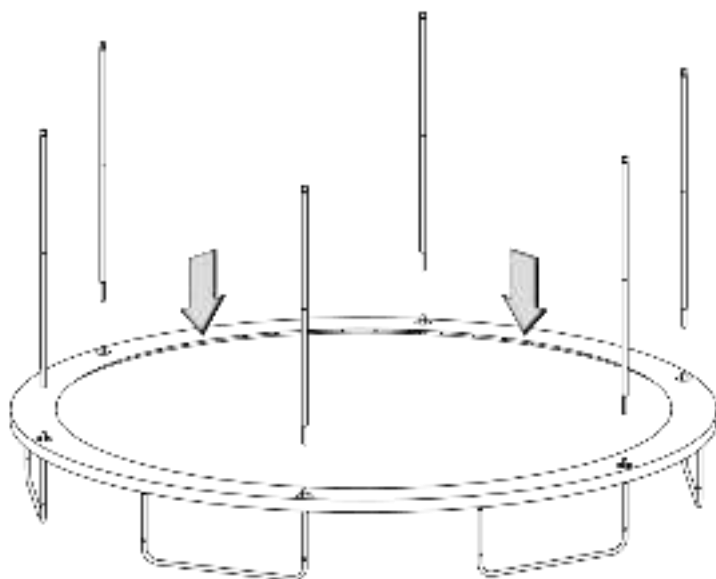
# IN.2

IN.1

+

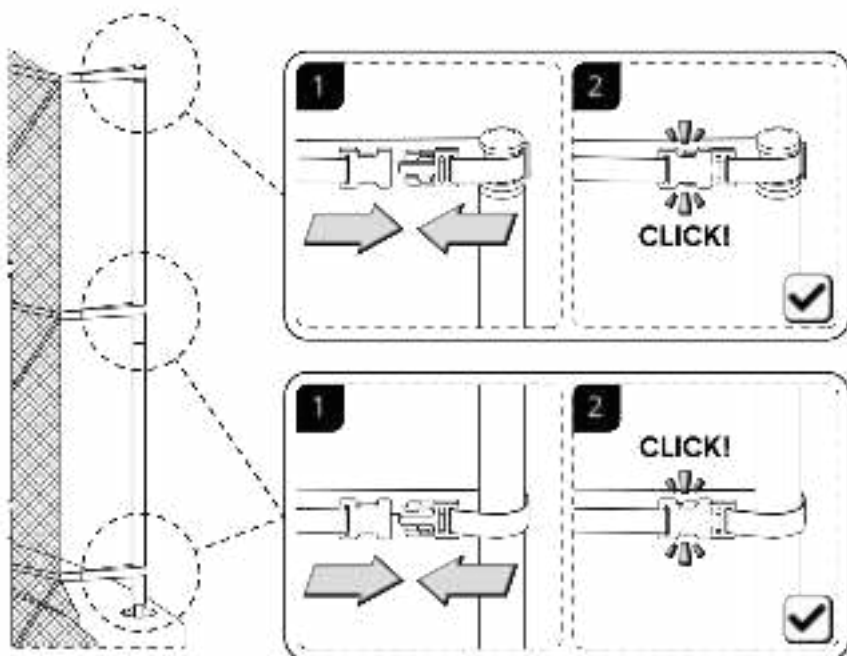
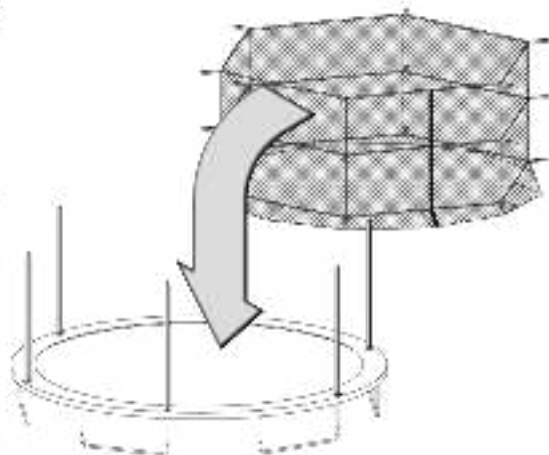
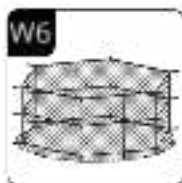


x6



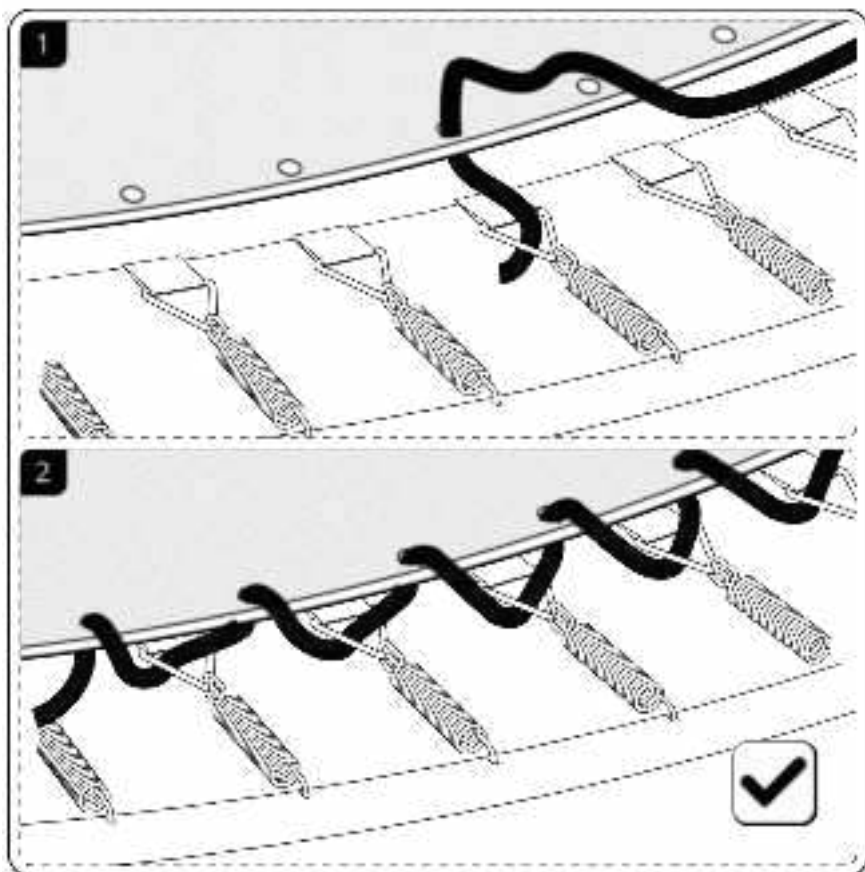
# ZIPRO

## IN.3



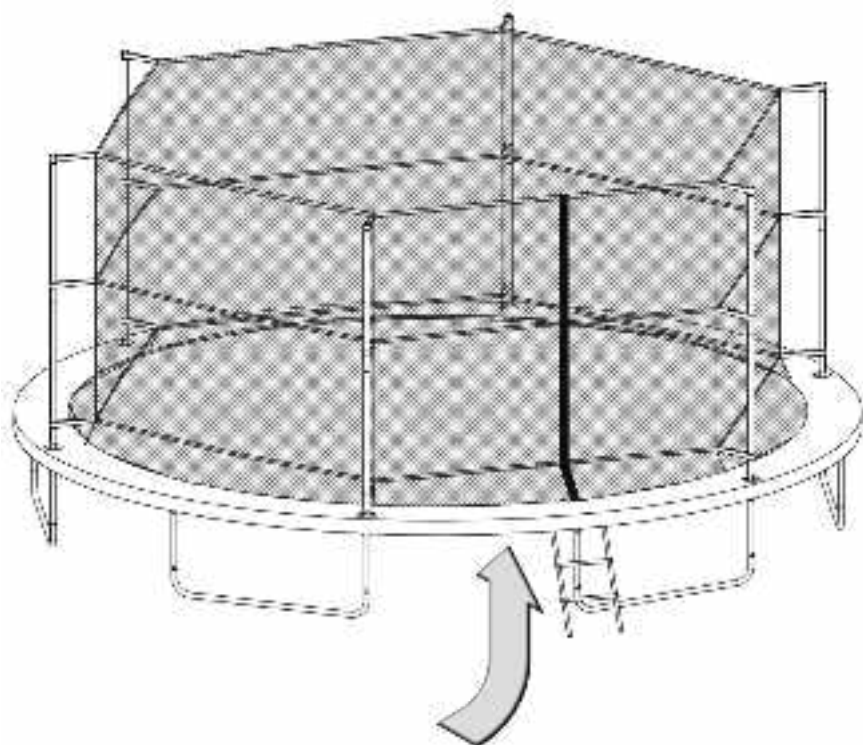
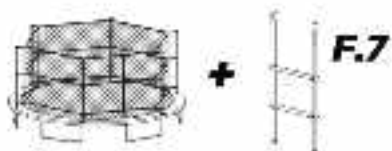
# IN.4

W8



**ZIPRO**

**IN.5**



## PL Podręcznik użytkownika

Użytkowniku,  
Zapoznaj się z poniższą instrukcją przed rozpoczęciem montażu i pierwszym użyciem urządzenia. Instrukcja ta zawiera ważne informacje dotyczące bezpieczeństwa użytkownika i konserwacji sprzętu. Zachowaj ją w celu możliwości skorzystania z informacji dotyczących konserwacji lub zamawiania części zamiennych.

### DANE TECHNICZNE

#### Przeznaczenie

Trampolina jest przeznaczona wyłącznie do rekreacyjnego użytku domowego na zewnątrz, na płaskim podłożu. Nie nadaje się do zastosowań komercyjnych, terapeutycznych ani profesjonalnych. Trampolina jest przeznaczona do użytkowania przez dzieci od 6 roku życia.

#### Normy produktu

EN 71-1:2014+A1:2018, EN 71-2:2020, EN 71-3:2019+A1:2021, EN 71-14:2018

#### Wymiary

Średnica ramy	435 cm
Wysokość catkowita	260 cm
Wysokość siatki	180 cm
Odległość maty od ziemi	80 cm
Waga	67 kg
Maksymalne obciążenie	150 kg
Powierzchnia konieczna do ustawienia trampoliny	8x8 m

### ZASADY BEZPIECZEŃSTWA

**Przed rozpoczęciem użytkowania trampoliny zapoznaj się niniejszą instrukcją. Każda osoba korzystająca z trampoliny powinna się zapoznać z informacjami dotyczącymi bezpieczeństwa.**

- Niewłaściwe korzystanie z trampoliny może prowadzić do poważnych kontuzji, trwałych uszkodzeń kręgosłupa, paralizu, a w skrajnych przypadkach nawet do śmierci.
- Nie wolno wykonywać salt, obrotów ani przewrotów.
- Podczas pierwszego użytkowania trampoliny skup się nie na wysokości skoków, ale na kontroli skoków, postawie ciała i utrzymywaniu równowagi.
- Montaż trampoliny powinien zostać wykonany zgodnie z instrukcją przez osoby dorosłe.
- Po zakończeniu montażu trampoliny upewnij się, że wszystkie łączenia są poprawnie dokręcone.
- Z trampoliny może korzystać w jednym czasie tylko jedna osoba. Jednoczesne korzystanie z niej przez więcej osób powoduje ryzyko zderzenia oraz odniesienia obrażeń i urazów.
- Przed wejściem na trampolinę zdejmij buty.
- Po wejściu na trampolinę i przed rozpoczęciem wykonywania skoków zawsze zamknij wejście.
- Unikaj ubierania zbyt luźnej odzieży oraz zakładania biżuterii. W przeciwnym razie istnieje ryzyko zaczepienia się ubrania oraz biżuterii o elementy trampoliny.
- Przed rozpoczęciem użytkowania skonsultuj się z lekarzem w celu sprawdzenia, czy nie istnieją żadne przeciwwskazania do ćwiczenia na trampolinie.

- W przypadku odczuwania bólu, zawrotów głowy lub wystąpienia innych niepokojących objawów niezwłocznie przerwij korzystanie z trampoliny i odпочnij, a następnie skontaktuj się z lekarzem.
- Nieprawidłowe zamocowanie linki do siatki może powodować ryzyko uduszenia w trakcie użytkowania trampoliny.
- Nie przechodź pod siatką, nie wskazuj na siatkę i nie zawieszaj na siatce żadnych przedmiotów.
- W przypadku wystąpienia silnych podmuchów wiatru zdejmij albo schowaj trampolinę w inne bezpieczne miejsce lub stabilnie przytwierdź ją do podłoża.
- Nie dopuszcza się zmian na własną rękę.
- Siatkę należy wymieniać co 2 lata.
- Tylko do użytku domowego.
- Wyłącznie do użytku na zewnątrz.

### NIEBEZPIECZEŃSTWO DLA DZIECI

**UWAGA! Dzieci bez nadzoru osób dorosłych nie mogą przebywać w pobliżu trampoliny.**

- Dzieci w wieku poniżej 3 lat nie mogą korzystać z trampoliny. Nie są świadome potencjalnych zagrożeń wynikających z niewłaściwego korzystania z trampoliny.
- Aby uniemożliwić małym dzieciom samowolne wejście na trampolinę, zawsze zdejmuj drabinkę i przechowuj ją w miejscu niedostępnym dla dzieci, gdy trampolina nie jest używana.
- Opakowanie trampoliny nie jest zabawką – istnieje ryzyko uduszenia.
- Z trampoliny może korzystać w jednym czasie tylko jedna osoba. Jednoczesne korzystanie z niej przez więcej osób powoduje ryzyko zderzenia oraz odniesienia obrażeń i urazów.
- Nie wykonuj salt, ponieważ upadek może być bardzo niebezpieczny dla twojego zdrowia i życia.
- Dzieci w wieku poniżej 3 lat nie mogą korzystać z trampoliny.

**UWAGA!** Nie dokonuj żadnych zmian w konstrukcji trampoliny ani żadnych innych modyfikacji. Naprawy zlecaj tylko do serwisu producenta. Korzystaj z trampoliny tylko zgodnie z informacjami zawartymi w niniejszej instrukcji. Chroń trampolinę przed działaniem wody, wilgoci, wiatru i skrajnie wysokich lub niskich temperatur.

### INFORMACJE DODATKOWE

**Jesteś właścicielem tej trampoliny – poinformuj innych użytkowników o jej przeznaczeniu, prawidłowym korzystaniu oraz zagrożeniach wynikających z niewłaściwego korzystania.**

- W celu poprawy stabilności trampoliny umieść na nogach worki z piaskiem.
- Z trampoliny nie mogą korzystać kobiety będące w ciąży ani osoby cierpiące na nadciśnienie.
- Skakanie w butach może trwale uszkodzić matę i spowodować utratę gwarancji – zdejmij buty przed wejściem do trampoliny.
- Nie korzystaj z trampoliny, będąc pod wpływem alkoholu lub środków odurzających.
- Nie pal papierosów w pobliżu trampoliny.
- Nie spożywaj żadnych posiłków ani napojów w trakcie skakania.
- Nie kładź ostrych przedmiotów na macie.
- Nie umieszczaj w trampolinie zwierząt.

# ZIPRO

- Przed rozpoczęciem użytkowania opróżnij kieszenie z kluczy, telefonu itp.
- Nie zbliżaj żadnych źródeł ognia do trampoliny.
- Przed rozpoczęciem korzystania z trampoliny upewnij się, że mata jest sucha.
- Nie korzystaj z trampoliny podczas silnego wiatru.
- Unikaj przenoszenia rozłożonej trampoliny. Jeśli trzeba to zrobić, muszą ją przenieść w pozycji poziomej co najmniej 4 osoby.

## ZNAKI MANIPULACYJNE NA OPAKOWANIACH TRANSPORTOWYCH



- 1 - Tą stroną w górę. Nie przewracać.
- 2 - Chronić przed upadkiem.
- 3 - Chronić przed wilgocią.
- 4 - Produkt należy składować maksymalnie w liczbie warstw wskazanej na opakowaniu zbiorczym. Wartość podana w niniejszej instrukcji ma charakter przykładowy.
- 5 - Uwaga ciężki produkt.

Opakowanie zostało oznaczone symbolami informacyjnymi o sposobie prawidłowej utylizacji:



## ŚRODOWISKO

Urządzenie jest dostarczane w opakowaniu w celu ochrony przed ewentualnymi uszkodzeniami w czasie transportu. Opakowania są surowcami nieprzetworzonymi i mogą być recyklingowane. Wyrzućaj te materiały do odpowiednich kolorowych pojemników przeznaczonych do selektywnej zbiórki.

## WSKAZÓWKI DOTYCZĄCE MONTAŻU

**UWAGA!** Zabrania się używania części pochodzących z innych źródeł niż od producenta.

- Montaż trampoliny powinien być przeprowadzany przez dwie dorosłe osoby. W razie problemów ze złożeniem poproś o pomoc wykwalifikowanego fachowca.
- Przed rozpoczęciem montażu przeczytaj uważnie wszystkie wskazówki.
- Trampolina musi być rozłożona na płaskiej powierzchni, najlepiej na trawie. Ustawienie jej na twardym podłożu jak np. beton może być przyczyną uszkodzenia ramy i utraty gwarancji. Ustawienie na nierównym lub śliskim podłożu sprawi, że trampolina będzie niestabilna w trakcie skakania i będzie zagrażała bezpieczeństwu użytkownika.
- Rozpakuj i poukładaj wszystkie części z opakowania.
- Sprawdź w instrukcji wykaz części i upewnij się, że opakowanie zawierało wszystkie elementy.

- Zapewnij sobie odpowiednią ilość miejsca do pracy. Montaż i późniejsze korzystanie z trampoliny wymagają około 8 metrów wolnej przestrzeni.
- Nie umieszczaj żadnych przedmiotów pod trampoliną.
- W pobliżu trampoliny (bliżej niż 2 m) nie mogą się znajdować przewody elektryczne, gałęzie drzew, baseny, ogrodzenia, zjeżdżalnie i domki dla dzieci, inne zabawki ogrodowe itp.
- Pamiętaj, że używając podczas montażu narzędzi, istnieje ryzyko skaleczenia. Zachowaj ostrożność.
- Nie rozkładaj trampoliny ani nie korzystaj z niej w czasie deszczu, burzy lub silnego wiatru.
- Konstrukcja trampoliny jest metalowa i przewodzi prąd. W jej pobliżu nie mogą się znajdować żadne urządzenia elektryczne.
- Miejsce, w którym będzie się korzystało z trampoliny, musi być jasne i dobrze oświetlone.
- Po zakończeniu montażu trampoliny upewnij się, że wszystkie łączenia są poprawnie dokręcone.

## INSTRUKCJA MONTAŻU (→ Patrz strona 4)

### LISTA CZĘŚCI (→ Patrz strona 3)

**UWAGA!** Zabrania się używania części pochodzących z innych źródeł niż od producenta.

Nr	Opis	Ilość
A	Szyna ramy	12
I1	Kształtka „T”	6
I2	Kształtka „+” (bez otworu)	0
I3	Kształtka „+” (z otworem)	6
I4	Zestaw montażowy (rama) M6*45	12
B	Ośłona sprężyn	1
C	Mata do skakania	1
D	Sprężyna	84
E	Przedłużka nogi	12
F	Podstawa nogi	6
G	Zestaw montażowy (nogi) M6*45	24
H	Narzędzie do naciągania sprężyn	1
S	Noga drabinki	2
T	Stopień drabinki	2
U	Zestaw montażowy (drabinka) M6*35	4
W2	Nasadka na słupek	6
W4	Przedłużka słupka	6
W5	Słupek	6
W6	Siatka wewnętrzna	1
W7	Klucz montażowy	1
W8	Sznurek	1

## GWARANCJA

Sprzedawca w imieniu Gwaranta udziela gwarancji na terytorium Rzeczypospolitej Polskiej na okres 24 miesięcy od daty sprzedaży. Gwarancja na sprzedany towar nie wyłącza, nie ogranicza ani nie zawiesza uprawnień Kupującego wynikających z Ustawy o prawach konsumenta. **Karta gwarancyjna znajduje się na ostatniej stronie.**

## WARUNKI GWARANCJI

1. Reklamacji i gwarancji podlegają wyłącznie wady ukryte powstałe z winy producenta.
2. Gwarancja będzie respektowana przez sklep lub serwis po przedstawieniu przez klienta:
  - a) ważnej czytelnie i poprawnie wypełnionej karty gwarancyjnej z pieczętką sprzedaży oraz podpisem sprzedawcy,

- b) ważnego dowodu zakupu sprzętu określający nazwę i adres sprzedającego, datę i miejsce zakupu, rodzaj produktu (w przypadku zakupu na odległość, karta gwarancyjna jest ważna wyłącznie na podstawie dokumentu zakupu - paragon / faktura),
  - c) reklamowanego towaru lub wadliwej części.
3. Reklamacja zostanie rozpatrzona w terminie do 14 dni od momentu zgłoszenia wady przez Klienta.
  4. Wady fabryczne i uszkodzenia ujawniane w okresie gwarancyjnym będą naprawiane bezpłatnie w terminie nie dłuższym niż 21 dni od daty dostarczenia towaru do sklepu lub serwisu.
  5. W przypadku konieczności sprowadzenia części z importu okres realizacji naprawy gwarancyjnej może się wydłużyć o czas niezbędny do jej sprowadzenia jednak nie dłużej niż o 40 dni.
  6. Gwarancją nie są objęte:
    - a) uszkodzenia mechaniczne i wywołane nimi wady,
    - b) uszkodzenia i wady wynikłe wskutek niewłaściwego z przeznaczeniem użytkowania i przechowywania, niewłaściwego montażu i konserwacji,
    - c) uszkodzenia i zużycie elementów eksploatacyjnych takich elementów jak: linki, elementy gumowe, mata ochronna sprężyn, itp.
    - d) czynności związane z montażem, konserwacją, które zgodnie z instrukcją obsługi użytkownik zobowiązany jest wykonać we własnym zakresie.
  7. Gwarancja nie ma zastosowania w następujących przypadkach:
    - a) upływu terminu ważności,
    - b) dokonania przez klienta samodzielnych napraw i modyfikacji z użyciem nieoryginalnych części,
    - c) gdy powstała wada wynika z nieprawidłowej instalacji lub na skutek nieprzestrzegania zasad prawidłowej eksploatacji opisanych w instrukcji obsługi (na przykład, gdy trampolina została ustawiona na nieodpowiedniej powierzchni),
    - d) użytkowania innego niż użytkowanie domowe,
    - e) uszkodzeń powstałych w transporcie.
  8. Duplikaty karty gwarancyjnej nie będą wydawane.
  9. W ramach gwarancji klient ma prawo żądać następujących rodzajów świadczonego bezpłatnie zadość uczynienia:
    - a) naprawy produktu,
    - b) wymiany produktu,
    - c) obniżenia ceny,
    - d) rozwiązania umowy i pełnego zwrotu poniesionych kosztów.
  10. W przypadku dostarczenia brudnego produktu serwis może odmówić jego przyjęcia lub też na koszt klienta za jego pisemną zgodą dokonać czyszczenia.
  11. W przypadku pozytywnego rozpatrzenia reklamacji sprzętu objętego gwarancją, sprzęt zostanie naprawiony / wymieniony na nowy lub zostaną klientowi zwrócone pieniądze. Koszty transportu towaru do klienta pokrywa serwis producenta.
  12. W przypadku odrzucenia reklamacji gwarancyjnej, klient otrzyma szczegółowe uzasadnienie podjętej decyzji oraz w terminie do 14 dni od momentu przekazania decyzji, sprzęt zostanie odesłany do klienta na jego koszt.

## EN User manual

Dear User,  
Please read the following instructions before starting assembly and first use of the device. This manual contains important information regarding the safe use and maintenance of the equipment. Keep it for future reference regarding maintenance or ordering spare parts.

### TECHNICAL DATA

#### Intended use

The trampoline is designed exclusively for recreational home use outdoors on a flat surface. It is not suitable for commercial, therapeutic or professional applications. The trampoline is intended for use by children from 6 years of age.

#### Product standards

EN 71-1:2014+A1:2018, EN 71-2:2020, EN 71-3:2019+A1:2021, EN 71-14:2018

#### Dimensions

Frame diameter	435 cm
Total height	260 cm
Net height	180 cm
Mat distance from the ground	80 cm
Weight	67 kg
Maximum load	150 kg
Area required to set up the trampoline	8x8 m

### SAFETY RULES

**Before use of the trampoline, read this manual. Anyone using the trampoline should read the safety information.**

- Improper use of the trampoline can lead to serious injury, permanent spinal cord damage, paralysis, and in extreme cases, even death.
- Somersaults, rotations or flips are not allowed.
- When using the trampoline for the first time, focus not on the height of the jumps, but on controlling the jumps, posture and balance.
- The trampoline should be assembled according to the instructions by adults.
- After assembling the trampoline, make sure that all connections are properly tightened.
- Only one person may use the trampoline at a time. Simultaneous use by more people creates a risk of collision and injury.
- Remove your shoes before entering the trampoline.
- After entering the trampoline and before starting to jump, always close the entrance.
- Avoid wearing overly loose clothing and jewellery. Otherwise, there is a risk of clothing and jewellery getting caught on trampoline parts.
- Before use, consult a doctor to check that there are no contraindications to exercising on the trampoline.
- If you experience pain, dizziness or other worrying symptoms, stop using the trampoline immediately and rest, then contact a doctor.
- Incorrect attachment of the rope to the net may cause a risk of suffocation during use of the trampoline.
- Do not go under the net, do not jump on the net and do not hang any objects on the net.

- In the event of strong gusts of wind, dismantle or hide the trampoline in another safe place or firmly attach it to the ground.
- No modifications are allowed on your own.
- The net should be replaced every 2 years.
- For domestic use only.
- For outdoor use only.

### DANGER TO CHILDREN

**WARNING! Children without adult supervision must not be near the trampoline.**

- Children under the age of 3 must not use the trampoline. They are not aware of the potential hazards of improper use of the trampoline.
- To prevent young children from entering the trampoline on their own, always remove the ladder and store it in a place inaccessible to children when the trampoline is not in use.
- The trampoline packaging is not a toy - there is a risk of suffocation.
- Only one person can use the trampoline at a time. Simultaneous use by more people poses a risk of collision and injury.
- Do not perform somersaults, as a fall can be very dangerous to your health and life.
- Children under the age of 3 are not allowed to use the trampoline.

**WARNING!** Do not make any changes to the trampoline structure or any other modifications. Entrust repairs only to the manufacturer's service. Use the trampoline only in accordance with the information contained in this manual. Protect the trampoline from water, moisture, wind and extremely high or low temperatures.

### ADDITIONAL INFORMATION

**You are the owner of this trampoline - inform other users about its intended use, proper use and the dangers of improper use.**

- To improve the stability of the trampoline, place sandbags on the legs.
- The trampoline cannot be used by pregnant women or people suffering from hypertension.
- Jumping in shoes can permanently damage the mat and void the warranty - remove your shoes before entering the trampoline.
- Do not use the trampoline while under the influence of alcohol or drugs.
- Do not smoke cigarettes near the trampoline.
- Do not eat or drink while jumping.
- Do not place sharp objects on the mat.
- Do not place animals in the trampoline.
- Before use, empty your pockets of keys, phone, etc.
- Do not bring any sources of fire near the trampoline.
- Before using the trampoline, make sure the mat is dry.
- Do not use the trampoline during strong winds.
- Avoid moving the unfolded trampoline. If it needs to be moved, it must be carried horizontally by at least 4 people.

### HANDLING MARKS ON TRANSPORT PACKAGING



- 1 - This side up. Do not overturn.
- 2 - Protect from falling.
- 3 - Protect from moisture.
- 4 - The product should be stored in a maximum number of layers indicated on the collective packaging. The value given in this manual is for example only.
- 5 - Attention heavy product.

The packaging has been marked with symbols indicating the correct disposal method:



## ENVIRONMENT

The device is delivered in packaging to protect against possible damage during transport. Packaging is raw materials and can be recycled. Dispose of these materials in the appropriate colored containers for selective collection.

## ASSEMBLY INSTRUCTIONS

**WARNING!** It is forbidden to use parts from sources other than the manufacturer.

- The trampoline should be assembled by two adults. If you have trouble assembling it, ask a qualified technician for help.
- Read all instructions carefully before starting assembly.
- The trampoline must be set up on a flat surface, preferably on grass. Setting it on a hard surface such as concrete may cause damage to the frame and void the warranty. Setting it on an uneven or slippery surface will make the trampoline unstable while jumping and will endanger the user's safety.
- Unpack and arrange all parts from the packaging.
- Check the list of parts in the manual and make sure that the package contains all the elements.
- Provide yourself with adequate workspace. Assembly and subsequent use of the trampoline require approximately 8 meters of free space.
- Do not place any objects under the trampoline.
- Near the trampoline (closer than 2 m) there must be no electrical wires, tree branches, swimming pools, fences, slides and playhouses, other garden toys, etc.
- Remember that when using tools during assembly, there is a risk of injury. Be careful.
- Do not unfold or use the trampoline in rain, storms or strong winds.
- The trampoline structure is metal and conducts electricity. No electrical devices may be located near it.
- The place where the trampoline will be used must be bright and well lit.
- After completing the assembly of the trampoline, make sure that all connections are properly tightened.

**ASSEMBLY INSTRUCTION** (→ See page 4)

**PARTS LIST** (→ See page 3)

**WARNING!** It is forbidden to use parts from sources other than the manufacturer.

No.	Description	Quantity
A	Frame rail	12
I1	"T" connector	6
i2	"+" connector (without hole)	0
i3	"+" connector (with hole)	6
i4	Mounting set (frame) M6*45	12
B	Spring cover	1
C	Jumping mat	1
D	Spring	84
E	Leg extension	12
F	Leg base	6
G	Mounting set (legs) M6*45	24
H	Spring pulling tool	1
S	Ladder legpcs	2
T	Step ladder	2
U	Mounting kit (ladder) M6*35	4
W2	Post cap	6
W4	Post extension	6
W5	Post	6
W6	Inner net	1
W7	Assembly wrench	1
W8	String	1

## WARRANTY

The seller, on behalf of the Guarantor, provides a warranty on the territory of Republic of Poland for a period of 24 months from the date of sale. The warranty for the sold goods does not exclude, limit or suspend the rights of the Buyer resulting from the Consumer Rights Act.

**The warranty card can be found on the last page.**

## WARRANTY CONDITIONS

1. Only hidden defects caused by the manufacturer's fault are subject to complaint and warranty.
2. The warranty will be honored by the store or service center upon presentation by the customer of:
  - a) a valid, legible and correctly completed warranty card with a sales stamp and the seller's signature,
  - b) valid proof of purchase of the equipment specifying the name and address of the seller, date and place of purchase, type of product (in the case of distance selling, the warranty card is valid only on the basis of the purchase document - receipt / invoice),
  - c) the claimed goods or defective part.
3. The complaint will be processed within 14 days from the date the Customer reports the defect.
4. Manufacturing defects and damage revealed during the warranty period will be repaired free of charge within a period not exceeding 21 days from the date the goods are delivered to the store or service center.
5. If it is necessary to import parts, the warranty repair period may be extended by the time necessary to import them, but not longer than 40 days.
6. The warranty does not cover:
  - a) mechanical damage and defects caused by it,
  - b) damage and defects resulting from improper use and storage, improper assembly and maintenance,
  - c) damage and wear of consumable items such as: ropes, rubber elements, spring protection mat, etc.

- d) activities related to assembly and maintenance, which, according to the operating instructions, the user is obliged to perform on his own.
7. The warranty does not apply in the following cases:
    - a) expiry of the warranty period,
    - b) repairs and modifications made by the customer on their own using non-original parts,
    - c) if the defect is due to improper installation or failure to follow the rules of proper operation described in the operating instructions (for example, if the trampoline was placed on an unsuitable surface),
    - d) use other than domestic use,
    - e) damage caused during transport.
  8. Duplicates of the warranty card will not be issued.
  9. Under the warranty, the customer has the right to demand the following types of free compensation:
    - a) product repairs,
    - b) product replacement,
    - c) price reduction,
    - d) termination of the contract and a full refund of incurred costs.
  10. If a dirty product is delivered, the service center may refuse to accept it or, at the customer's expense and with their written consent, clean it.
  11. In the event of a positive consideration of a warranty claim for equipment covered by the warranty, the equipment will be repaired / replaced with a new one, or the customer will be refunded. The costs of transporting the goods to the customer are covered by the manufacturer's service.
  12. In the event of rejection of the warranty claim, the customer will receive a detailed justification of the decision made, and within 14 days from the moment the decision is communicated, the equipment will be returned to the customer at their expense.

## ВГ Ръководство за употреба

Потребителю,

Запознайте се със следната инструкция, преди да започнете монтажа и първата употреба на уреда. Тази инструкция съдържа важна информация относно безопасността на употреба и поддръжката на оборудването. Съхранявайте я, за да можете да използвате информацията относно поддръжката или поръчката на резервни части.

### ТЕХНИЧЕСКИ ДАННИ

#### Предназначение

Батутът е предназначен единствено за развлекателна домашна употреба на открито, на равна повърхност. Не е подходящ за търговски, терапевтични или професионални приложения. Батутът е предназначен за употреба от деца над 6 години.

#### Стандарти на продукта

EN 71-1:2014+A1:2018, EN 71-2:2020, EN 71-3:2019+A1:2021, EN 71-14:2018

#### Размери

Диаметър на рамката	435 cm
Обща височина	260 cm
Височина на мрежата	180 cm
Разстояние на мата от земята	80 cm
Тегло	67 kg
Максимално натоварване	150 kg
Необходима площ за поставяне на батута	8x8 m

### ПРАВИЛА ЗА БЕЗОПАСНОСТ

**Преди да започнете да използвате батута, запознайте се с настоящата инструкция. Всеки човек, който използва батута, трябва да се запознае с информацията относно безопасността.**

- Неправилната употреба на батута може да доведе до сериозни контузии, трайни увреждания на гръбначния стълб, парализа, а в крайни случаи дори до смърт.
- Не трябва да се правят салта, завъртания или превъртания.
- По време на първата употреба на батута се съсредоточете не върху височината на скоковете, а върху контрола на скоковете, стойката на тялото и поддържането на равновесие.
- Монтажът на батута трябва да бъде извършен в съответствие с инструкцията от възрастни.
- След приключване на монтажа на батута се уверете, че всички връзки са правилно затегнати.
- Батутът може да се използва от само един човек в даден момент. Едновременната употреба от повече хора създава риск от сблъсък и наранявания.
- Преди да влезете на батута, свалете обувките си.
- След като влезете на батута и преди да започнете да скачате, винаги затваряйте входа.
- Избягвайте да носите твърде широки дрехи и да носите бижута. В противен случай съществува риск дрехите и бижутата да се закачат за елементите на батута.

- Преди да започнете да използвате, консултирайте се с лекар, за да проверите дали няма противопоказания за упражняване на батут.
- В случай на болка, замаяност или други тревожни симптоми, незабавно спрете да използвате батута и си починете, след което се свържете с лекар.
- Неправилното закрепване на въжето към мрежата може да доведе до риск от задушаване по време на употреба на батута.
- Не минавайте под мрежата, не скачайте върху мрежата и не закачайте предмети на мрежата.
- В случай на силни пориви на вятъра, демонтирайте или скрийте батута на друго безопасно място или го закрепете стабилно към земята.
- Не се допускат промени на собствена ръка.
- Мрежата трябва да се сменя на всеки 2 години.
- Само за домашна употреба.
- Само за употреба на открито.

### ОПАСНОСТ ЗА ДЕЦА

**ВНИМАНИЕ! Деца без надзор от възрастни не могат да бъдат в близост до батута.**

- Деца под 3-годишна възраст не могат да използват батута. Те не са наясно с потенциалните опасности, произтичащи от неправилната употреба на батута.
- За да предотвратите навлизането на малки деца на батута, винаги сваляйте стълбата и я съхранявайте на място, недостъпно за деца, когато батутът не се използва.
- Опаковката на трамплина не е играчка – има риск от задушаване.
- Трамплинът може да се използва само от един човек в даден момент. Едновременната употреба от повече хора създава риск от сблъсък и нараняване.
- Не правете салта, защото падането може да бъде много опасно за вашето здраве и живот.
- Деца под 3-годишна възраст не могат да използват трамплина.

**ВНИМАНИЕ!** Не правете никакви промени в конструкцията на трамплина или каквито и да било други модификации. Възлагайте ремонти само на сервиза на производителя. Използвайте трамплина само в съответствие с информацията, съдържаща се в тази инструкция. Защитете трамплина от вода, влага, вятър и изключително високи или ниски температури.

### ДОПЪЛНИТЕЛНА ИНФОРМАЦИЯ

**Вие сте собственик на този трамплин – информирайте другите потребители за неговото предназначение, правилна употреба и опасностите, произтичащи от неправилна употреба.**

- За да подобрите стабилността на трамплина, поставете торби с пясък върху краката.
- Трамплинът не трябва да се използва от бременни жени или хора, страдащи от хипертония.
- Скачането с обувки може трайно да повреди постелката и да анулира гаранцията – свалете обувките си, преди да влезете в трамплина.
- Не използвайте трамплина, ако сте под въздействието на алкохол или наркотици.
- Не пушете цигари близо до трамплина.

- Не консумирайте никаква храна или напитки по време на скачане.
- Не поставяйте остри предмети върху постелката.
- Не поставяйте животни в трамплина.
- Преди да започнете да използвате, изпразнете джобовете си от ключове, телефон и др.
- Не доближавайте никакви източници на огън до трамплина.
- Преди да започнете да използвате трамплина, уверете се, че постелката е суха.
- Не използвайте трамплина при силен вятър.
- Избягвайте да местите разгънат трамплин. Ако е необходимо да го направите, трябва да бъде преместен хоризонтално от поне 4 души.

## МАНИПУЛАЦИОННИ ЗНАЦИ ВЪРХУ ТРАНСПОРТНИ ОПАКОВКИ



- 1 - С тази страна нагоре. Да не се преобръща.
- 2 - Пазете от падане.
- 3 - Пазете от влага.
- 4 - Продуктът трябва да се съхранява в максимум броя слоеве, посочени на груповата опаковка. Стойността, посочена в тази инструкция, е само примерна.
- 5 - Внимание, тежък продукт.

Опаковката е маркирана със символи, указващи правилния метод на изхвърляне:



## ОКОЛНА СРЕДА

Устройството се доставя в опаковка, за да се предпази от евентуални повреди по време на транспортиране. Опаковките са необработени суровини и могат да бъдат рециклирани. Изхвърляйте тези материали в подходящите цветни контейнери, предназначени за разделно събиране.

## СЪВЕТИ ЗА МОНТАЖ

**ВНИМАНИЕ!** Забранено е използването на части, произхождащи от други източници, освен от производителя.

- Монтажът на трамплина трябва да се извърши от двама възрастни. Ако имате проблеми със сглобяването, помолете квалифициран специалист за помощ.
- Преди да започнете монтажа, прочетете внимателно всички инструкции.
- Трамплинът трябва да бъде разположен върху равна повърхност, за предпочитане върху трева. Поставянето му върху твърда повърхност, като например бетон, може да причини повреда на рамката и да анулира гаранцията. Поставянето

върху неравна или хлъзгава повърхност ще направи трамплина нестабилен по време на скачане и ще застраши безопасността на потребителя.

- Разполаковайте и подредете всички части от опаковката.
- Проверете списъка с части в ръководството и се уверете, че опаковката съдържа всички елементи.
- Осигурете си достатъчно място за работа. Монтажът и последващата употреба на трамплина изискват около 8 метра свободно пространство.
- Не поставяйте никакви предмети под трамплина.
- В близост до трамплина (по-близо от 2 м) не трябва да има електрически кабели, клони на дървета, басейни, огради, пъралки и детски къщички, други градински играчки и др.
- Не забравяйте, че когато използвате инструменти по време на монтажа, има риск от порязване. Бъдете внимателни.
- Не разгъвайте трамплина и не го използвайте по време на дъжд, буря или силен вятър.
- Конструкцията на трамплина е метална и провежда електричество. В близост до него не трябва да има електрически уреди.
- Мястото, където ще се използва трамплина, трябва да бъде светло и добре осветено.
- След като приключите с монтажа на трамплина, уверете се, че всички връзки са правилно затегнати.

## ИНСТРУКЦИИ ЗА МОНТАЖ (→ Вижте страница 4)

### СПИСЪК НА ЧАСТИТЕ (→ Вижте страница 3)

**ВНИМАНИЕ!** Забранено е използването на части, произхождащи от други източници, освен от производителя.

№	Описание	Количество
A	Рамкова шина	12
I1	„Т“-образен фитинг	6
i2	„+“-образен фитинг (без отвор)	0
i3	„+“-образен фитинг (с отвор)	6
i4	Монтажен комплект (рамка) M6*45	12
B	Защита за пружини	1
C	Подложка за скачане	1
D	Пружина	84
E	Удължител за крака	12
F	Основа за крака	6
G	Монтажен комплект (крака) M6*45	24
H	Инструмент за опъване на пружини	1
S	Стъпало на стълбатабр.	2
T	Стъпка стълби	2
U	Монтажен комплект (стълба) M6*35	4
W2	Капачка за стълб	6
W4	Удължител за стълб	6
W5	Стълб	6
W6	Вътрешна мрежа	1
W7	Ключ за сглобяване	1
W8	Връв	1

**ГАРАНЦИЯ**

Продавачът от името на Гаранта предоставя гаранция на територията на Република България за период от 24 месеца от датата на продажба. Гаранцията за продадената стока не изключва, не ограничава или спира правата на Купувача, произтичащи от Закона за защита на потребителите.

**Гаранционната карта се намира на последната страница.**

**УСЛОВИЯ НА ГАРАНЦИЯТА**

1. Рекламации и гаранции се покриват само от скрити дефекти, причинени от производителя.
2. Гаранцията ще бъде уважена от магазина или сервиса след представяне от клиента на:
  - a) валидна, четливо и правилно попълнена гаранционна карта с печат за продажба и подпис на продавача,
  - b) валиден документ за покупка на оборудването определящ името и адреса на продавача, датата и мястото на покупката, вида на продукта (в случай на покупка от разстояние, гаранционната карта е валидна само въз основа на документ за покупка - касова бележка / фактура),
  - c) рекламираната стока или дефектната част.
3. Рекламацията ще бъде разгледана в срок до 14 дни от момента на съобщаване на дефекта от Клиента.
4. Фабричните дефекти и повреди, открити по време на гаранционния период, ще бъдат отстранени безплатно в срок не по-дълъг от 21 дни от датата на доставка на стоката до магазина или сервиса.
5. В случай на необходимост от внос на части, периодът за изпълнение на гаранционния ремонт може да бъде удължен с времето, необходимо за вноса им, но не повече от 40 дни.
6. Гаранцията не покрива:
  - a) механични повреди и дефекти, причинени от тях,
  - b) повреди и дефекти, причинени от неправилна употреба и съхранение, неправилен монтаж и поддръжка,
  - c) повреди и износване на консумативи, като: въжета, гумени елементи, предпазна подложка за пружини и др.
  - d) дейности, свързани с монтажа, поддръжката, които според ръководството за експлоатация потребителят е длъжен да извърши самостоятелно.
7. Гаранцията не се прилага в следните случаи:
  - a) изтичане на срока на валидност,
  - b) извършване на самостоятелни ремонти и модификации от клиента с използване на неоригинални части,
  - c) когато дефектът е резултат от неправилен монтаж или в резултат на неспазване на правилата за правилна експлоатация, описани в ръководството за експлоатация (например, когато трамплина е поставен на неподходяща повърхност),
  - d) използване, различно от домашна употреба,
  - e) повреди, възникнали при транспортиране.
8. Не се издават дубликати на гаранционната карта.
9. В рамките на гаранцията клиентът има право да изисква следните видове безплатни обезщетения:
  - a) ремонт на продукта,

- b) замяна на продукта,
  - c) намаляване на цената,
  - d) разваляне на договора и пълно възстановяване на направените разходи.
10. В случай на доставка на замърсен продукт, сервизът може да откаже да го приеме или да го почисти за сметка на клиента с неговото писмено съгласие.
  11. В случай на положително разглеждане на рекламация за оборудване, покрито от гаранция, оборудването ще бъде поправено / заменено с ново или парите ще бъдат върнати на клиента. Транспортните разходи за доставката на стоката до клиента се покриват от сервиса на производителя.
  12. В случай на отхвърляне на гаранционна рекламация, клиентът ще получи подробно обяснение на взетото решение и в срок до 14 дни от датата на съобщаване на решението, оборудването ще бъде изпратено обратно на клиента за негова сметка.

## CS Návod k použití

Uživatelí,

Před zahájením montáže a prvním použitím zařízení si přečtěte následující návod. Tento návod obsahuje důležité informace týkající se bezpečnosti používání a údržby zařízení. Uchovejte jej pro možnost využití informací týkajících se údržby nebo objednávání náhradních dílů.

### TECHNICKÉ ÚDAJE

#### Určení

Trampolína je určena výhradně pro rekreační domácí použití venku, na rovném povrchu. Není vhodná pro komerční, terapeutické ani profesionální použití. Trampolína je určena pro používání dětmi od 6 let.

#### Normy produktu

EN 71-1:2014+A1:2018, EN 71-2:2020, EN 71-3:2019+A1:2021, EN 71-14:2018

#### Rozměry

Průměr rámu	435 cm
Celková výška	260 cm
Výška sítě	180 cm
Vzdálenost podložky od země	80 cm
Hmotnost	67 kg
Maximální zatížení	150 kg
Placha potřebná pro umístění trampolíny	8x8 m

### BEZPEČNOSTNÍ POKYNY

**Před zahájením používání trampolíny si přečtěte tento návod. Každá osoba používající trampolínu by se měla seznámit s informacemi týkajícími se bezpečnosti.**

- Nesprávné používání trampolíny může vést k vážným zraněním, trvalému poškození páteře, paralýze a v krajních případech i ke smrti.
- Nesmí se provádět salta, otočky ani kotrmelce.
- Při prvním používání trampolíny se nesoustředte na výšku skoků, ale na kontrolu skoků, držení těla a udržování rovnováhy.
- Montáž trampolíny by měla být provedena v souladu s návodem dospělými osobami.
- Po dokončení montáže trampolíny se ujistěte, že jsou všechny spoje správně utaženy.
- Trampolínu může používat v jednom čase pouze jedna osoba. Současné používání více osobami způsobuje riziko srážky a utrpení zranění a úrazů.
- Před vstupem na trampolínu si sundejte boty.
- Po vstupu na trampolínu a před zahájením skákání vždy zavřete vchod.
- Vyhýbejte se nošení příliš volného oblečení a nošení šperků. V opačném případě existuje riziko zachycení oblečení a šperků o prvky trampolíny.
- Před zahájením používání se poradte s lékařem, abyste zjistili, zda neexistují žádné kontraindikace pro cvičení na trampolíně.
- V případě pocitování bolesti, závratí nebo výskytu jiných znepokojivých příznaků neprodleně přerušete používání trampolíny a odpočítejte si, a poté se obraťte na lékaře.
- Nesprávné upevnění lanka k síti může způsobit riziko udušení během používání trampolíny.
- Neprocházejte pod sítí, neskákejte na síť a nezavěšujte na síť žádné předměty.

- V případě výskytu silných poryvů větru demontujte nebo schovejte trampolínu na jiné bezpečné místo nebo ji stabilně připevněte k podložce.
- Změny na vlastní pěst nejsou povoleny.
- Síť je nutné vyměňovat každé 2 roky.
- Pouze pro domácí použití.
- Výhradně pro venkovní použití.

### NEBEZPEČÍ PRO DĚTI

**POZOR! Děti bez dozoru dospělých se nesmí pohybovat v blízkosti trampolíny.**

- Děti ve věku do 3 let nesmí používat trampolínu. Nejsou si vědomy potenciálních nebezpečí vyplývajících z nesprávného používání trampolíny.
- Abyste zabránili malým dětem ve svémvolném vstupu na trampolínu, vždy sundejte žebřík a uschovejte jej na místě nepřístupném dětem, když trampolína není používána.
- Obal trampolíny není hračka – hrozí nebezpečí udušení.
- Trampolínu může používat v jeden čas pouze jedna osoba. Současné používání více osobami způsobuje riziko srážky a zranění.
- Neprovádějte salta, protože pád může být velmi nebezpečný pro vaše zdraví a život.
- Děti ve věku do 3 let nesmí používat trampolínu.

**POZOR!** Neprovádějte žádné změny v konstrukci trampolíny ani žádné jiné modifikace. Opravy zadávejte pouze do servisu výrobce. Používejte trampolínu pouze v souladu s informacemi obsaženými v tomto návodu. Chraňte trampolínu před působením vody, vlhkosti, větru a extrémně vysokých nebo nízkých teplot.

### DODATEČNÉ INFORMACE

**Jste vlastníkem této trampolíny – informujte ostatní uživatele o jejím určení, správném používání a hrozbách vyplývajících z nesprávného používání.**

- Pro zlepšení stability trampolíny umístěte na nohy pytle s pískem.
- Trampolínu nesmí používat těhotné ženy ani osoby trpící hypertenzí.
- Skákání v botách může trvale poškodit podložku a způsobit ztrátu záruky – sundejte si boty před vstupem do trampolíny.
- Nepoužívejte trampolínu, jste-li pod vlivem alkoholu nebo omamných látek.
- Nekuřte cigarety v blízkosti trampolíny.
- Nejzte žádné jídlo ani nápoje během skákání.
- Nepokládejte ostré předměty na podložku.
- Neumísťujte do trampolíny zvířata.
- Před zahájením používání vyprázdněte kapsy od klíčů, telefonu atd.
- Nepřibližujte žádné zdroje ohně k trampolíně.
- Před zahájením používání trampolíny se ujistěte, že je podložka suchá.
- Nepoužívejte trampolínu při silném větru.
- Vyvarujte se přenášení rozložené trampolíny. Pokud je to nutné, musí ji přenášet ve vodorovné poloze alespoň 4 osoby.

## MANIPULAČNÍ ZNAČKY NA PŘEPRAVNÍCH OBALECH



- 1 - Touto stranou nahoru. Nepřevracet.
- 2 - Chraňte před pádem.
- 3 - Chraňte před vlhkostí.
- 4 - Produkt skladujte maximálně v počtu vrstev uvedeném na sběrném obalu. Hodnota uvedená v tomto návodu je pouze příkladem.
- 5 - Pozor těžký produkt.

Obal byl označen symboly informujícími o způsobu správné likvidace:



## ŽIVOTNÍ PROSTŘEDÍ

Zařízení je dodáváno v obalu pro ochranu před případným poškozením během přepravy. Obaly jsou nezpracované suroviny a mohou být recyklovány. Vyhazujte tyto materiály do příslušných barevných kontejnerů určených pro selektivní sběr.

## POKYNY K MONTÁŽI

**POZOR!** Zakazuje se používat díly pocházející z jiných zdrojů než od výrobce.

- Montáž trampolíny by měla být prováděna dvěma dospělými osobami. V případě problémů se složením požádejte o pomoc kvalifikovaného odborníka.
- Před zahájením montáže si pečlivě přečtěte všechny pokyny.
- Trampolína musí být rozložena na rovném povrchu, nejlépe na trávě. Umístění na tvrdém podkladu jako např. beton může být příčinou poškození rámu a ztráty záruky. Umístění na nerovném nebo kluzkém podkladu způsobí, že trampolína bude nestabilní během skákání a bude ohrožovat bezpečnost uživatele.
- Rozbalte a uspořádejte všechny díly z obalu.
- Zkontrolujte v návodu seznam dílů a ujistěte se, že balení obsahovalo všechny prvky.
- Zajistěte si dostatečné množství místa pro práci. Montáž a pozdější používání trampolíny vyžadují přibližně 8 metrů volného prostoru.
- Neumísťujte žádné předměty pod trampolínu.
- V blízkosti trampolíny (blíže než 2 m) se nesmí nacházet elektrické kabely, větve stromů, bazény, ploty, skluzavky a dětské domky, jiné zahradní hračky atd.
- Pamatujte, že při používání nástrojů během montáže existuje riziko pořezání. Buďte opatrní.
- Nerozkládejte trampolínu ani ji nepoužívejte v dešti, bouřce nebo silném větru.
- Konstrukce trampolíny je kovová a vede proud. V její blízkosti se nesmí nacházet žádná elektrická zařízení.

- Místo, kde se bude používat trampolína, musí být jasné a dobře osvětlené.
- Po dokončení montáže trampolíny se ujistěte, že jsou všechny spoje správně utaženy.

## NÁVOD K MONTÁŽI (→ Viz strana 4)

## SEZNAM DÍLŮ (→ Viz strana 3)

**POZOR!** Je zakázáno používat díly pocházející z jiných zdrojů než od výrobce.

Č.	Popis	Množství
A	Lišta rámu	12
I1	Spojka „T“	6
i2	Spojka „+“ (bez otvoru)	0
i3	Spojka „+“ (s otvorem)	6
i4	Montážní sada (rám) M6*45	12
B	Kryt pružin	1
C	Skákací podložka	1
D	Pružina	84
E	Prodlužovací nástavec nohy	12
F	Základna nohy	6
G	Montážní sada (nohy) M6*45	24
H	Nástroj pro natahování pružin	1
S	Noha žebříkuks	2
T	Stupeň žebříky	2
U	Montážní sada (žebřík) M6*35	4
W2	Násadka na sloupek	6
W4	Prodlužovací díl sloupku	6
W5	Sloupek	6
W6	Vnitřní síť	1
W7	Montážní klíč	1
W8	Šňůra	1

## ZÁRUKA

Prodávající jménem Poskytovatele záruku poskytuje záruku na území České republiky na dobu 24 měsíců od data prodeje. Záruka na prodané zboží nevylučuje, neomezuje ani nepřerušuje práva Kupujícího vyplývající ze Zákona o ochraně spotřebitele.

**Záruční list se nachází na poslední straně.**

## ZÁRUKNÍ PODMÍNKY

1. Reklamacce a záruka se vztahují pouze na skryté vady vzniklé vinou výrobce.
2. Záruka bude respektována prodejnou nebo servisem po předložení zákazníkem:
  - a) platného, čitelně a správně vyplněného záručního listu s razítkem prodejny a podpisem prodávajícího,
  - b) platného dokladu o zakoupení zařízení určující název a adresu prodávajícího, datum a místo nákupu, druh produktu (v případě nákupu na dálku je záruční list platný pouze na základě dokladu o koupi - účtenka / faktura),
  - c) reklamovaného zboží nebo vadné části.
3. Reklamacce bude vyřízena do 14 dnů od okamžiku nahlášení vady Zákazníkem.
4. Výrobní vady a poškození zjištěné v záruční době budou bezplatně opraveny v termínu nejpozději do 21 dnů od data doručení zboží do prodejny nebo servisu.
5. V případě nutnosti dovozu dílů ze zahraničí se může doba realizace záruční opravy prodloužit o dobu nezbytnou k jejich dovozu, avšak nejdéle o 40 dní.
6. Na záruku se nevztahuje:
  - a) mechanické poškození a vady jím způsobené,

- b) poškození a vady vzniklé v důsledku nesprávného používání a skladování, nesprávné montáže a údržby,
  - c) poškození a opotřebení spotřebních dílů, jako jsou: lanka, gumové prvky, ochranná podložka pružin atd.
  - d) činnosti spojené s montáží, údržbou, které je uživatel povinen provádět na vlastní náklady v souladu s návodem k obsluze.
7. Záruka se nevztahuje na následující případy:
- a) uplynutí doby platnosti,
  - b) provedení samostatných oprav a úprav zákazníkem s použitím neoriginálních dílů,
  - c) pokud vzniklá vada vyplývá z nesprávné instalace nebo v důsledku nedodržování zásad správného provozu popsaných v návodu k obsluze (například, když byla trampolína umístěna na nevhodném povrchu),
  - d) používání jiným způsobem než pro domácí použití,
  - e) poškození vzniklé při přepravě.
8. Duplikáty záručního listu nebudou vydávány.
9. V rámci záruky má zákazník právo požadovat následující druhy bezplatného uspokojení:
- a) opravy produktu,
  - b) výměny produktu,
  - c) snížení ceny,
  - d) odstoupení od smlouvy a plného vrácení vynaložených nákladů.
10. V případě dodání znečištěného produktu může servis odmítnout jeho přijetí, nebo na náklady zákazníka a s jeho písemným souhlasem provést čištění.
11. V případě kladného vyřízení reklamace zařízení v záruce bude zařízení opraveno / vyměněno za nové, nebo budou zákazníkovi vráceny peníze. Náklady na dopravu zboží k zákazníkovi hradí servis výrobce.
12. V případě zamítnutí záruční reklamace obdrží zákazník podrobné zdůvodnění přijatého rozhodnutí a do 14 dnů od předání rozhodnutí bude zařízení zasláno zpět zákazníkovi na jeho náklady.

## DA Brugermanual

### Bruger,

Læs nedenstående instruktioner, før du starter monteringen og bruger enheden for første gang. Denne vejledning indeholder vigtige oplysninger om sikkerhed og vedligeholdelse af udstyret. Opbevar den, så du kan bruge oplysningerne vedrørende vedligeholdelse eller bestilling af reservedele.

### TEKNISKE DATA

#### Formål

Trampolinen er udelukkende beregnet til rekreativ hjemmebrug udendørs på et fladt underlag. Den er ikke egnet til kommercielle, terapeutiske eller professionelle formål. Trampolinen er beregnet til brug af børn fra 6 år.

#### Produktstandarder

EN 71-1:2014+A1:2018, EN 71-2:2020, EN 71-3:2019+A1:2021, EN 71-14:2018

#### Dimensioner

Ramme diameter	435 cm
Total højde	260 cm
Net højde	180 cm
Afstand mellem måtte og jorden	80 cm
Vægt	67 kg
Maksimal belastning	150 kg
Areal der kræves for at opstille trampolinen	8x8 m

### SIKKERHEDSREGLER

**Før brug af trampolinen, læs denne vejledning. Enhver, der bruger trampolinen, bør læse sikkerhedsoplysningerne.**

- Forkert brug af trampolinen kan føre til alvorlige skader, permanente rygmarvsskader, lammelse og i ekstreme tilfælde endda død.
- Det er ikke tilladt at udføre saltomortaler, rotationer eller vendinger.
- Når du bruger trampolinen første gang, skal du ikke fokusere på højden af springene, men på kontrol af springene, kropsholdning og opretholdelse af balance.
- Trampolinen skal samles i overensstemmelse med instruktionerne af voksne.
- Når du har samlet trampolinen, skal du sørge for, at alle samlinger er korrekt spændt.
- Kun én person må bruge trampolinen ad gangen. Samtidig brug af flere personer øger risikoen for kollision og skader.
- Tag skoene af, før du går på trampolinen.
- Når du er kommet op på trampolinen, og før du begynder at hoppe, skal du altid lukke indgangen.
- Undgå at bære for løstsiddende tøj og smykker. Ellers er der risiko for, at tøj og smykker hænger fast i trampolinen elementer.
- Inden brug skal du konsultere en læge for at sikre, at der ikke er nogen kontraindikationer for at træne på trampolinen.
- Hvis du oplever smerte, svimmelhed eller andre foruroligende symptomer, skal du straks stoppe med at bruge trampolinen og hvile dig, og derefter kontakte en læge.
- Forkert fastgørelse af snoren til nettet kan forårsage risiko for kvælning under brug af trampolinen.

- Gå ikke under nettet, hop ikke på nettet, og hæng ikke genstande på nettet.
- I tilfælde af kraftige vindstød skal du afmontere eller gemme trampolinen på et andet sikkert sted eller fastgøre den stabilt til jorden.
- Ændringer på egen hånd er ikke tilladt.
- Nettet skal udskiftes hvert 2. år.
- Kun til hjemmebrug.
- Kun til udendørs brug.

### FARE FOR BØRN

**ADVARSEL! Børn uden opsyn af voksne må ikke opholde sig i nærheden af trampolinen.**

- Børn under 3 år må ikke bruge trampolinen. De er ikke opmærksomme på de potentielle farer, der er forbundet med forkert brug af trampolinen.
- For at forhindre små børn i at komme ind på trampolinen på egen hånd, skal du altid fjerne stigen og opbevare den et sted, der er utilgængeligt for børn, når trampolinen ikke er i brug.
- Trampolinen emballage er ikke legetøj - der er risiko for kvælning.
- Kun én person må bruge trampolinen ad gangen. Samtidig brug af flere personer medfører risiko for kollision og personskaade.
- Udfør ikke saltomortaler, da et fald kan være meget farligt for dit helbred og liv.
- Børn under 3 år må ikke bruge trampolinen.

**ADVARSEL!** Foretag ingen ændringer i trampolinen konstruktion eller andre modifikationer. Bestil kun reparationer fra producentens serviceværksted. Brug kun trampolinen i overensstemmelse med oplysningerne i denne vejledning. Beskyt trampolinen mod vand, fugt, vind og ekstremt høje eller lave temperaturer.

### YDERLIGERE INFORMATION

**Du er ejer af denne trampolin - informer andre brugere om dens formål, korrekte brug og risici ved forkert brug.**

- For at forbedre trampolinen stabilitet skal du placere poser med sand på benene.
- Trampolinen må ikke bruges af gravide kvinder eller personer, der lider af forhøjet blodtryk.
- At hoppe i sko kan beskadige måtten permanent og ugyldiggøre garantien - tag skoene af, før du går ind i trampolinen.
- Brug ikke trampolinen, mens du er påvirket af alkohol eller narkotika.
- Ryg ikke cigaretter i nærheden af trampolinen.
- Indtag ikke mad eller drikke, mens du hopper.
- Læg ikke skarpe genstande på måtten.
- Placer ikke dyr i trampolinen.
- Tøm lommerne for nøgler, telefon osv. før brug.
- Bring ikke åben ild i nærheden af trampolinen.
- Før du bruger trampolinen, skal du sørge for, at måtten er tør.
- Brug ikke trampolinen i stærk vind.
- Undgå at flytte den udfoldede trampolin. Hvis det er nødvendigt, skal den bæres vandret af mindst 4 personer.

## HÅNDBTERINGSMÆRKER PÅ TRANSPORTEMBALLAGE



- 1 - Denne side op. Må ikke vendes.
- 2 - Beskyt mod fald.
- 3 - Beskyt mod fugt.
- 4 - Produktet skal opbevares i maksimalt det antal lag, der er angivet på kollektivpakken. Værdien i denne vejledning er kun et eksempel.
- 5 - Advarsel, tungt produkt.

Emballagen er blevet mærket med symboler, der informerer om den korrekte bortskaffelsesmetode:



### MILJØ

Enheden leveres i en emballage for at beskytte den mod eventuelle skader under transport. Emballagen er uforarbejdede råvarer og kan genbruges. Smid disse materialer i de relevante farvede beholdere beregnet til selektiv indsamlings.

### MONTERINGSVEJLEDNING

**ADVARSEL!** Det er forbudt at bruge dele fra andre kilder end producenten.

- Trampolinen skal samles af to voksne. Hvis du har problemer med at samle den, skal du bede en kvalificeret tekniker om hjælp.
- Læs alle instruktionerne omhyggeligt, før du starter monteringen.
- Trampolinen skal foldes ud på en plan overflade, helst på græs. Placering på et hårdt underlag, f.eks. beton, kan beskadige rammen og ugyldiggøre garantien. Placering på et ujævnt eller glat underlag vil gøre trampolinen ustabil under hoppe og vil true brugerens sikkerhed.
- Pak alle delene ud og arranger dem fra pakken.
- Tjek delelisten i vejledningen og sørg for, at pakken indeholdt alle elementerne.
- Sørg for tilstrækkelig arbejdsplads. Montering og efterfølgende brug af trampolinen kræver ca. 8 meter fri plads.
- Placer ikke genstande under trampolinen.
- Der må ikke være elektriske ledninger, trægrene, svømmebassiner, hegn, rutsjebaner og legehuse, andet havelegetøj osv. i nærheden af trampolinen (tættere end 2 m).
- Husk, at der er risiko for personskaade, når du bruger værktøj under monteringen. Vær forsigtig.
- Fold ikke trampolinen ud eller brug den i regn, storm eller stærk vind.
- Trampolinen konstruktion er lavet af metal og leder elektricitet. Der må ikke være elektriske apparater i nærheden af den.

- Det sted, hvor trampolinen skal bruges, skal være lyst og godt oplyst.
- Når du er færdig med at samle trampolinen, skal du sørge for, at alle samlinger er spændt korrekt.

### MONTERINGSVEJLEDNING (→ Se side 4)

### DELELISTE (→ Se side 3)

**ADVARSEL!** Det er forbudt at bruge dele, der stammer fra andre kilder end producenten.

Nr.	Beskrivelse	Antal
A	Rammeskinne	12
I1	„T“-formet stykke	6
I2	„+“-formet stykke (uden hul)	0
I3	„+“-formet stykke (med hul)	6
i4	Monteringsæt (ramme) M6*45	12
B	Fjederbeskyttelse	1
C	Hoppemåtte	1
D	Fjeder	84
E	Benforlænger	12
F	Benbase	6
G	Monteringsæt (ben) M6*45	24
H	Værktøj til fjederudspænding	1
S	Stigestangki	2
T	Trin Stiger	2
U	Monteringsæt (stige) M6*35	4
W2	Hætte til stolpe	6
W4	Stolpeforlænger	6
W5	Stolpe	6
W6	Indvendigt net	1
W7	Monteringsnøgle	1
W8	Snor	1

### GARANTI

Sælgeren giver på vegne af Garanten en garanti på Republikken Polens territorium i en periode på 24 måneder fra salgsdatoen. Garantien på den solgte vare udelukker, begrænser eller suspenderer ikke Købers rettigheder i henhold til Forbrugerrettighedsloven.

**Garantibeviset findes på sidste side.**

### GARANTIBETINGELSER

1. Reklamationer og garantier dækker kun skjulte defekter, der er opstået på grund af producentens fejl.
2. Garantien respekteres af butikken eller serviceværkstedet efter fremlæggelse af:
  - a) et gyldigt, læseligt og korrekt udfyldt garantibevist med salgsstempel og sælgers underskrift,
  - b) gyldig dokumentation for køb af udstyret der angiver sælgers navn og adresse, dato og sted for køb, produkttype (i tilfælde af fjernkøb er garantibevist kun gyldigt på grundlag af købsdokumentet - kvittering / faktura),
  - c) den reklamerede vare eller defekte del.
3. Reklamationen behandles inden for 14 dage fra det tidspunkt, hvor Kunden har anmeldt defekten.
4. Fabriksfejl og skader, der afsøres i garantiperioden, vil blive repareret gratis inden for en periode på højst 21 dage fra datoen for levering af varen til butikken eller serviceværkstedet.
5. Hvis det er nødvendigt at importere dele, kan garantiperioden forlænges med den tid, det tager at importere den, men ikke mere end 40 dage.
6. Garantien dækker ikke:

- a) mekaniske skader og defekter forårsaget af dem,
  - b) skader og defekter som følge af forkert brug og opbevaring, forkert montering og vedligeholdelse,
  - c) skader og slitage på forbrugsdele såsom: liner, gummidele, fjederbeskyttelsesmåtte osv.
  - d) aktiviteter relateret til montering, vedligeholdelse, som brugeren er forpligtet til at udføre på egen hånd i overensstemmelse med brugsanvisningen.
7. Garantien gælder ikke i følgende tilfælde:
- a) udløb af gyldighedsperioden,
  - b) kunden har foretaget uafhængige reparationer og ændringer ved hjælp af uoriginale dele,
  - c) hvis den resulterende defekt skyldes forkert installation eller manglende overholdelse af reglerne for korrekt drift, der er beskrevet i brugsanvisningen (for eksempel hvis trampolinen er placeret på en uegnet overflade),
  - d) anden brug end husholdningsbrug,
  - e) skader opstået under transport.
8. Der udstedes ikke duplikater af garantibeviset.
9. Som en del af garantien har kunden ret til at kræve følgende typer gratis kompensation:
- a) reparation af produktet,
  - b) ombytning af produktet,
  - c) prisnedslag,
  - d) ophævelse af aftalen og fuld refusion af de afholdte omkostninger.
10. I tilfælde af levering af et snavset produkt kan serviceværkstedet nægte at acceptere det eller, for kundens regning med hans skriftlige samtykke, foretage rengøring.
11. I tilfælde af en positiv behandling af reklamationen for udstyr, der er dækket af garantien, vil udstyret blive repareret / udskiftet med nyt, eller kunden vil få pengene tilbage. Omkostningerne ved transport af varen til kunden dækkes af producentens serviceværksted.
12. I tilfælde af afvisning af garantireklamationen vil kunden modtage en detaljeret begrundelse for den trufne beslutning, og inden for 14 dage fra meddelelsestidspunktet vil udstyret blive returneret til kunden for hans regning.

## DE Benutzerhandbuch

Benutzer,

Lesen Sie diese Anleitung vor der Montage und der ersten Benutzung des Geräts. Diese Anleitung enthält wichtige Informationen zur Sicherheit der Nutzung und Wartung des Geräts. Bewahren Sie sie auf, um auf Informationen zur Wartung zuzugreifen oder Ersatzteile zu bestellen.

### TECHNISCHE DATEN

#### Zweckbestimmung

Das Trampolin ist ausschließlich für den privaten Freizeitgebrauch im Freien auf ebenem Untergrund bestimmt. Es ist nicht für kommerzielle, therapeutische oder professionelle Anwendungen geeignet. Das Trampolin ist für die Nutzung durch Kinder ab 6 Jahren bestimmt.

#### Produktnormen

EN 71-1:2014+A1:2018, EN 71-2:2020, EN 71-3:2019+A1:2021, EN 71-14:2018

#### Abmessungen

Rahmendurchmesser	435 cm
Gesamthöhe	260 cm
Netzhöhe	180 cm
Abstand der Matte vom Boden	80 cm
Gewicht	67 kg
Maximale Belastung	150 kg
Erforderliche Fläche für die Aufstellung des Trampolins	8x8 m

### SICHERHEITSBESTIMMUNGEN

**Vor der Inbetriebnahme des Trampolins lesen Sie diese Anleitung. Jede Person, die das Trampolin benutzt, sollte sich mit den Sicherheitsinformationen vertraut machen.**

- Eine unsachgemäße Verwendung des Trampolins kann zu schweren Verletzungen, dauerhaften Schäden an der Wirbelsäule, Lähmungen und in extremen Fällen sogar zum Tod führen.
- Es ist verboten, Saltos, Drehungen oder Überschläge auszuführen.
- Konzentrieren Sie sich bei der ersten Benutzung des Trampolins nicht auf die Höhe der Sprünge, sondern auf die Kontrolle der Sprünge, die Körperhaltung und das Gleichgewicht.
- Die Montage des Trampolins sollte gemäß der Anleitung von Erwachsenen durchgeführt werden.
- Nach der Montage des Trampolins vergewissern Sie sich, dass alle Verbindungen korrekt angezogen sind.
- Das Trampolin darf nur von einer Person gleichzeitig benutzt werden. Die gleichzeitige Nutzung durch mehrere Personen birgt die Gefahr von Zusammenstößen sowie Verletzungen und Schäden.
- Ziehen Sie vor dem Betreten des Trampolins die Schuhe aus.
- Schließen Sie nach dem Betreten des Trampolins und vor Beginn der Sprünge immer den Eingang.
- Vermeiden Sie es, zu lockere Kleidung zu tragen und Schmuck anzulegen. Andernfalls besteht die Gefahr, dass sich Kleidung und Schmuck an den Elementen des Trampolins verfangen.

- Konsultieren Sie vor der Inbetriebnahme einen Arzt, um festzustellen, ob es Kontraindikationen für das Training auf dem Trampolin gibt.
- Bei Schmerzen, Schwindel oder anderen besorgniserregenden Symptomen unterbrechen Sie die Benutzung des Trampolins sofort und ruhen Sie sich aus. Wenden Sie sich anschließend an einen Arzt.
- Eine unsachgemäße Befestigung der Schnur am Netz kann während der Benutzung des Trampolins zu Erstickungsgefahr führen.
- Gehen Sie nicht unter dem Netz hindurch, springen Sie nicht auf das Netz und hängen Sie keine Gegenstände an das Netz.
- Bei starken Windböen demontieren oder verstauen Sie das Trampolin an einem anderen sicheren Ort oder befestigen Sie es stabil am Boden.
- Eigenmächtige Änderungen sind nicht zulässig.
- Das Netz sollte alle 2 Jahre ausgetauscht werden.
- Nur für den Hausgebrauch.
- Ausschließlich für den Gebrauch im Freien.

### GEFAHR FÜR KINDER

**ACHTUNG! Kinder dürfen sich ohne Aufsicht von Erwachsenen nicht in der Nähe des Trampolins aufhalten.**

- Kinder unter 3 Jahren dürfen das Trampolin nicht benutzen. Sie sind sich der potenziellen Gefahren, die sich aus der unsachgemäßen Verwendung des Trampolins ergeben, nicht bewusst.
- Um zu verhindern, dass kleine Kinder selbstständig auf das Trampolin gelangen, entfernen Sie immer die Leiter und bewahren Sie sie an einem für Kinder unzugänglichen Ort auf, wenn das Trampolin nicht benutzt wird.
- Die Trampolinverpackung ist kein Spielzeug – es besteht Erstickungsgefahr.
- Das Trampolin darf nur von einer Person gleichzeitig benutzt werden. Die gleichzeitige Benutzung durch mehrere Personen birgt die Gefahr von Zusammenstößen sowie Verletzungen und Schäden.
- Führen Sie keine Saltos aus, da ein Sturz sehr gefährlich für Ihre Gesundheit und Ihr Leben sein kann.
- Kinder unter 3 Jahren dürfen das Trampolin nicht benutzen.

**ACHTUNG!** Nehmen Sie keine Änderungen an der Trampolinkonstruktion oder andere Modifikationen vor. Reparaturen dürfen nur vom Herstellerservice durchgeführt werden. Benutzen Sie das Trampolin nur gemäß den Informationen in dieser Anleitung. Schützen Sie das Trampolin vor Wasser, Feuchtigkeit, Wind und extrem hohen oder niedrigen Temperaturen.

### ZUSÄTZLICHE INFORMATIONEN

**Sie sind der Eigentümer dieses Trampolins – informieren Sie andere Benutzer über dessen Zweck, die richtige Verwendung und die Gefahren, die sich aus einer unsachgemäßen Verwendung ergeben.**

- Um die Stabilität des Trampolins zu verbessern, legen Sie Sandsäcke auf die Füße.
- Schwangere Frauen oder Personen, die an Bluthochdruck leiden, dürfen das Trampolin nicht benutzen.
- Das Springen mit Schuhen kann die Matte dauerhaft beschädigen und zum Verlust der Garantie führen –

ziehen Sie die Schuhe aus, bevor Sie das Trampolin betreten.

- Benutzen Sie das Trampolin nicht unter dem Einfluss von Alkohol oder Drogen.
- Rauchen Sie keine Zigaretten in der Nähe des Trampolins.
- Nehmen Sie während des Springens keine Speisen oder Getränke zu sich.
- Legen Sie keine scharfen Gegenstände auf die Matte.
- Platzieren Sie keine Tiere im Trampolin.
- Leeren Sie vor der Benutzung Ihre Taschen von Schlüsseln, Telefon usw.
- Bringen Sie keine Feuerquellen in die Nähe des Trampolins.
- Vergewissern Sie sich vor der Benutzung des Trampolins, dass die Matte trocken ist.
- Benutzen Sie das Trampolin nicht bei starkem Wind.
- Vermeiden Sie es, das aufgebaute Trampolin zu transportieren. Wenn dies erforderlich ist, muss es von mindestens 4 Personen in horizontaler Position getragen werden.

## HANDHABUNGSHINWEISE AUF TRANSPORTVERPACKUNGEN



- 1 - Diese Seite nach oben. Nicht umkippen.
- 2 - Vor Sturz schützen.
- 3 - Vor Feuchtigkeit schützen.
- 4 - Das Produkt sollte maximal in der auf der Umverpackung angegebenen Schichtanzahl gelagert werden. Der in dieser Anleitung angegebene Wert ist beispielhaft.
- 5 - Achtung, schweres Produkt.

Die Verpackung wurde mit Symbolen gekennzeichnet, die über die ordnungsgemäße Entsorgung informieren:



## Umwelt

Das Gerät wird in einer Verpackung geliefert, um es vor möglichen Transportschäden zu schützen. Verpackungen sind Rohstoffe und können recycelt werden. Entsorgen Sie diese Materialien in den entsprechenden farbigen Behältern für die selektive Sammlung.

## HINWEISE ZUR MONTAGE

**ACHTUNG!** Es ist untersagt, Teile zu verwenden, die nicht vom Hersteller stammen.

- Die Montage des Trampolins sollte von zwei Erwachsenen durchgeführt werden. Wenn Sie Probleme mit der Montage haben, bitten Sie einen qualifizierten Fachmann um Hilfe.
- Lesen Sie vor Beginn der Montage alle Hinweise sorgfältig durch.

- Das Trampolin muss auf einer ebenen Fläche, am besten auf Rasen, aufgestellt werden. Das Aufstellen auf einem harten Untergrund wie z.B. Beton kann zu Schäden am Rahmen und zum Verlust der Garantie führen. Das Aufstellen auf einem unebenen oder rutschigen Untergrund führt dazu, dass das Trampolin beim Springen instabil ist und die Sicherheit des Benutzers gefährdet.
- Packen Sie alle Teile aus der Verpackung aus und ordnen Sie sie.
- Überprüfen Sie im Teileverzeichnis der Anleitung und stellen Sie sicher, dass die Verpackung alle Elemente enthält.
- Sorgen Sie für ausreichend Arbeitsfläche. Die Montage und spätere Nutzung des Trampolins erfordern ca. 8 Meter Freiraum.
- Platzieren Sie keine Gegenstände unter dem Trampolin.
- In der Nähe des Trampolins (näher als 2 m) dürfen sich keine elektrischen Leitungen, Äste, Schwimmbäder, Zäune, Rutschen und Kinderspielhäuser, andere Gartenspielzeuge usw. befinden.
- Denken Sie daran, dass bei der Verwendung von Werkzeugen während der Montage die Gefahr von Verletzungen besteht. Seien Sie vorsichtig.
- Bauen Sie das Trampolin nicht auf und benutzen Sie es nicht bei Regen, Sturm oder starkem Wind.
- Die Konstruktion des Trampolins ist aus Metall und leitet Strom. In seiner Nähe dürfen sich keine elektrischen Geräte befinden.
- Der Ort, an dem das Trampolin benutzt wird, muss hell und gut beleuchtet sein.
- Stellen Sie nach Abschluss der Trampolinmontage sicher, dass alle Verbindungen richtig angezogen sind.

## MONTAGEANLEITUNG (→ Siehe Seite 4)

## TEILELISTE (→ Siehe Seite 3)

**ACHTUNG!** Die Verwendung von Teilen aus anderen Quellen als vom Hersteller ist untersagt.

Nr.	Beschreibung	Menge
A	Rahmenschiene	12
I1	Formstück „T“	6
i2	Formstück „+“ (ohne Öffnung)	0
i3	Formstück „+“ (mit Öffnung)	6
i4	Montagesatz (Rahmen) M6*45	12
B	Federabdeckung	1
C	Sprungmatte	1
D	Feder	84
E	Beinverlängerung	12
F	Beinbasis	6
G	Montagesatz (Beine) M6*45	24
H	Federanziehwerkzeug	1
S	Leiterbeinkl	2
T	Stufe Leitern	2
U	Montagesatz (Leiter) M6*35	4
W2	Pfostenkappe	6
W4	Pfostenverlängerung	6
W5	Pfosten	6
W6	Inneres Netz	1
W7	Montageschlüssel	1
W8	Schnur	1

## GARANTIE

Der Verkäufer gewährt im Namen des Garantiegebers eine Garantie auf dem Gebiet der Bundesrepublik Deutschland für einen Zeitraum von 24 Monaten ab Verkaufsdatum. Die Garantie für die verkaufte Ware schließt die Rechte des Käufers aus dem Konsumentenschutzgesetz nicht aus, beschränkt oder setzt sie aus.

**Die Garantiekarte befindet sich auf der letzten Seite.**

## GARANTIEBEDINGUNGEN

1. Reklamationen und Garantien unterliegen ausschließlich versteckten Mängeln, die durch das Verschulden des Herstellers entstanden sind.
2. Die Garantie wird vom Geschäft oder Service nach Vorlage durch den Kunden anerkannt:
  - a) einer gültigen, leserlich und korrekt ausgefüllten Garantiekarte mit Verkaufsstempel und Unterschrift des Verkäufers,
  - b) eines gültigen Kaufbelegs für das Gerät mit Angabe des Namens und der Adresse des Verkäufers, des Datums und Ortes des Kaufs, der Art des Produkts (im Falle eines Fernabsatzkaufs ist die Garantiekarte nur auf der Grundlage des Kaufbelegs gültig - Quittung / Rechnung),
  - c) der reklamierten Ware oder des defekten Teils.
3. Die Reklamation wird innerhalb von 14 Tagen ab dem Zeitpunkt der Meldung des Mangels durch den Kunden bearbeitet.
4. Fabrikationsfehler und Schäden, die während der Garantiezeit auftreten, werden innerhalb von 21 Tagen ab dem Datum der Lieferung der Ware an das Geschäft oder den Service kostenlos repariert.
5. Wenn es notwendig ist, Teile aus dem Import zu beschaffen, kann sich die Realisierungszeit der Garantiereparatur um die Zeit verlängern, die für ihre Beschaffung erforderlich ist, jedoch nicht länger als um 40 Tage.
6. Von der Garantie ausgeschlossen sind:
  - a) mechanische Beschädigungen und dadurch verursachte Mängel,
  - b) Schäden und Mängel, die durch unsachgemäße Verwendung und Lagerung, unsachgemäße Montage und Wartung entstanden sind,
  - c) Beschädigungen und Verschleiß von Verschleißteilen wie: Seile, Gummiteile, Schutzmatte für Federn usw.
  - d) Tätigkeiten im Zusammenhang mit Montage, Wartung, die der Benutzer gemäß der Bedienungsanleitung selbst durchführen muss.
7. Die Garantie gilt nicht in folgenden Fällen:
  - a) Ablauf der Gültigkeitsdauer,
  - b) wenn der Kunde selbst Reparaturen und Modifikationen unter Verwendung von Nicht-Originalteilen vorgenommen hat,
  - c) wenn der entstandene Mangel auf eine unsachgemäße Installation oder auf die Nichteinhaltung der in der Bedienungsanleitung beschriebenen Regeln für den ordnungsgemäßen Betrieb zurückzuführen ist (zum Beispiel, wenn das Trampolin auf einer ungeeigneten Oberfläche aufgestellt wurde),
  - d) Verwendung für andere als Haushaltszwecke,
  - e) Transportschäden.
8. Duplikate der Garantiekarte werden nicht ausgestellt.
9. Im Rahmen der Garantie hat der Kunde das Recht, die folgenden Arten der kostenlosen Entschädigung zu verlangen:
  - a) Produktreparaturen,
  - b) Produktumtausch,
  - c) Preisminderung,
  - d) Rücktritt vom Vertrag und vollständige Erstattung der entstandenen Kosten.
10. Im Falle der Lieferung eines verschmutzten Produkts kann der Service dessen Annahme verweigern oder die Reinigung auf Kosten des Kunden mit dessen schriftlicher Zustimmung durchführen.
11. Im Falle einer positiven Bearbeitung der Reklamation eines Geräts, das unter die Garantie fällt, wird das Gerät repariert / gegen ein neues ausgetauscht oder dem Kunden wird das Geld zurückerstattet. Die Transportkosten der Ware zum Kunden trägt der Herstellerservice.
12. Im Falle der Ablehnung einer Garantiereklamation erhält der Kunde eine detaillierte Begründung für die getroffene Entscheidung, und innerhalb von 14 Tagen ab dem Zeitpunkt der Übermittlung der Entscheidung wird das Gerät auf seine Kosten an den Kunden zurückgesandt.

**EL Εγχειρίδιο χρήσης**

Χρήστη,  
Διαβάστε τις παρακάτω οδηγίες πριν ξεκινήσετε τη συναρμολόγηση και την πρώτη χρήση της συσκευής. Αυτές οι οδηγίες περιέχουν σημαντικές πληροφορίες σχετικά με την ασφάλεια χρήσης και συντήρησης του εξοπλισμού. Φυλάξτε το για να μπορείτε να χρησιμοποιήσετε πληροφορίες σχετικά με τη συντήρηση ή την παραγγελία ανταλλακτικών.

**ΤΕΧΝΙΚΑ ΔΕΔΟΜΕΝΑ****Προορισμός**

Το τραμπολίνο προορίζεται μόνο για οικιακή ψυχαγωγική χρήση σε εξωτερικούς χώρους, σε επίπεδη επιφάνεια. Δεν είναι κατάλληλο για εμπορικές, θεραπευτικές ή επαγγελματικές εφαρμογές. Το τραμπολίνο προορίζεται για χρήση από παιδιά ηλικίας 6 ετών και άνω.

**Πρότυπα προϊόντος**

EN 71-1:2014+A1:2018, EN 71-2:2020, EN 71-3:2019+A1:2021, EN 71-14:2018

**Διαστάσεις**

Διάμετρος πλαισίου	435 cm
Συνολικό ύψος	260 cm
Ύψος διχτυού	180 cm
Απόσταση τάπητα από το έδαφος	80 cm
Βάρος	67 kg
Μέγιστο φορτίο	150 kg

Επιφάνεια που απαιτείται για την τοποθέτηση 8x8 m του τραμπολίνου

**ΚΑΝΟΝΕΣ ΑΣΦΑΛΕΙΑΣ**

**Πριν ξεκινήσετε τη χρήση του τραμπολίνου, εξοικειωθείτε με αυτές τις οδηγίες. Κάθε άτομο που χρησιμοποιεί το τραμπολίνο θα πρέπει να εξοικειωθεί με τις πληροφορίες ασφαλείας.**

- Η ακατάλληλη χρήση του τραμπολίνου μπορεί να οδηγήσει σε σοβαρούς τραυματισμούς, μόνιμη βλάβη της σπονδυλικής στήλης, παράλυση και, σε ακραίες περιπτώσεις, ακόμη και θάνατο.
- Δεν πρέπει να εκτελούνται σάλτα, περιστροφές ή τούμπες.
- Κατά την πρώτη χρήση του τραμπολίνου, εστιάστε όχι στο ύψος των αλμάτων, αλλά στον έλεγχο των αλμάτων, στη στάση του σώματος και στη διατήρηση της ισορροπίας.
- Η συναρμολόγηση του τραμπολίνου πρέπει να γίνει σύμφωνα με τις οδηγίες από ενήλικες.
- Μετά την ολοκλήρωση της συναρμολόγησης του τραμπολίνου, βεβαιωθείτε ότι όλες οι συνδέσεις είναι σωστά σφιγμένες.
- Μόνο ένα άτομο μπορεί να χρησιμοποιήσει το τραμπολίνο κάθε φορά. Η ταυτόχρονη χρήση του από περισσότερα άτομα αυξάνει τον κίνδυνο σύγκρουσης και τραυματισμού.
- Βγάλτε τα παπούτσια σας πριν μπειτε στο τραμπολίνο.
- Αφού μπειτε στο τραμπολίνο και πριν ξεκινήσετε να κάνετε άλματα, κλείστε πάντα την εισοδο.
- Αποφύγετε να φοράτε πολύ φαρδιά ρούχα και κοσμήματα. Διαφορετικά, υπάρχει κίνδυνος τα ρούχα

και τα κοσμήματα να πιαστούν στα στοιχεία του τραμπολίνου.

- Πριν ξεκινήσετε τη χρήση, συμβουλευτείτε έναν γιατρό για να ελέγξετε εάν υπάρχουν αντενδείξεις για άσκηση στο τραμπολίνο.
- Εάν αισθανθείτε πόνο, ζάλη ή άλλα ανησυχητικά συμπτώματα, σταματήστε αμέσως να χρησιμοποιείτε το τραμπολίνο και ξεκουραστείτε και, στη συνέχεια, επικοινωνήστε με έναν γιατρό.
- Η ακατάλληλη στερέωση του σχοινού στο δίχτυ μπορεί να προκαλέσει κίνδυνο ασφυξίας κατά τη χρήση του τραμπολίνου.
- Μην περνάτε κάτω από το δίχτυ, μην πηδάτε πάνω στο δίχτυ και μην κρεμάτε αντικείμενα στο δίχτυ.
- Σε περίπτωση ισχυρών ανέμων, απουσαρμολογήστε ή αποθηκεύστε το τραμπολίνο σε άλλο ασφαλές μέρος ή στερεώστε το σταθερά στο έδαφος.
- Δεν επιτρέπονται αλλαγές με δική σας πρωτοβουλία.
- Το δίχτυ πρέπει να αντικαθίσταται κάθε 2 χρόνια.
- Μόνο για οικιακή χρήση.
- Αποκλειστικά για εξωτερική χρήση.

**ΚΙΝΔΥΝΟΣ ΓΙΑ ΤΑ ΠΑΙΔΙΑ**

**ΠΡΟΣΟΧΗ! Τα παιδιά χωρίς την επίβλεψη ενηλίκων δεν πρέπει να βρίσκονται κοντά στο τραμπολίνο.**

- Τα παιδιά ηλικίας κάτω των 3 ετών δεν πρέπει να χρησιμοποιούν το τραμπολίνο. Δεν γνωρίζουν τους πιθανούς κινδύνους από την ακατάλληλη χρήση του τραμπολίνου.
- Για να αποτρέψετε τα μικρά παιδιά να εισέλθουν μόνα τους στο τραμπολίνο, αφαιρείτε πάντα τη σκάλα και φυλάξτε την σε μέρος απρόσιτο στα παιδιά όταν το τραμπολίνο δεν χρησιμοποιείται.
- Η συσκευασία του τραμπολίνου δεν είναι παιχνίδι – υπάρχει κίνδυνος ασφυξίας.
- Μόνο ένα άτομο μπορεί να χρησιμοποιεί το τραμπολίνο κάθε φορά. Η ταυτόχρονη χρήση του από περισσότερα άτομα προκαλεί κίνδυνο σύγκρουσης και τραυματισμού.
- Μην εκτελείτε άλματα, γιατί η πτώση μπορεί να είναι πολύ επικίνδυνη για την υγεία και τη ζωή σας.
- Παιδιά ηλικίας κάτω των 3 ετών δεν μπορούν να χρησιμοποιούν το τραμπολίνο.

**ΠΡΟΣΟΧΗ!** Μην κάνετε καμία αλλαγή στην κατασκευή του τραμπολίνου ή άλλες τροποποιήσεις. Αναθέστε τις επισκευές μόνο στο σέρβις του κατασκευαστή. Χρησιμοποιήστε το τραμπολίνο μόνο σύμφωνα με τις πληροφορίες σε αυτές τις οδηγίες. Προστατέψτε το τραμπολίνο από το νερό, την υγρασία, τον άνεμο και τις ακραία υψηλές ή χαμηλές θερμοκρασίες.

**ΕΠΙΠΛΕΟΝ ΠΛΗΡΟΦΟΡΙΕΣ**

**Είστε ο ιδιοκτήτης αυτού του τραμπολίνου – ενημερώστε τους άλλους χρήστες για τον σκοπό του, τη σωστή χρήση και τους κινδύνους που προκύπτουν από την ακατάλληλη χρήση.**

- Για να βελτιώσετε τη σταθερότητα του τραμπολίνου, τοποθετήστε σάκουκ με άμμο στα πόδια.
- Το τραμπολίνο δεν πρέπει να χρησιμοποιείται από έγκυες γυναίκες ή άτομα που πάσχουν από υπέρταση.
- Το άμμα με παπούτσια μπορεί να βλάψει μόνιμα το χαλκά και να προκαλέσει απώλεια της εγγύησης – βγάλτε τα παπούτσια σας πριν μπειτε στο τραμπολίνο.

- Μη χρησιμοποιείτε το τραμπολίνο υπό την επίρεια αλκοόλ ή ναρκωτικών.
- Μη καπνίζετε τσιγάρα κοντά στο τραμπολίνο.
- Μη καταναλώνετε φαγητό ή ποτά ενώ πηδάτε.
- Μη τοποθετείτε αιχμηρά αντικείμενα στο χαλάκι.
- Μη τοποθετείτε ζώα στο τραμπολίνο.
- Πριν ξεκινήσετε να χρησιμοποιείτε, αδειάστε τις τσέπες σας από κλειδιά, τηλέφωνο κ.λπ.
- Μη φέρνετε πηγές φωτιάς κοντά στο τραμπολίνο.
- Πριν ξεκινήσετε να χρησιμοποιείτε το τραμπολίνο, βεβαιωθείτε ότι το χαλάκι είναι στεγνό.
- Μη χρησιμοποιείτε το τραμπολίνο όταν φυσάει δυνατός άνεμος.
- Αποφύγετε τη μετακίνηση του συναρμολογημένου τραμπολίνου. Εάν είναι απαραίτητο, θα πρέπει να μεταφερθεί σε οριζόντια θέση από τουλάχιστον 4 άτομα.

### ΣΗΜΑΝΣΕΙΣ ΧΕΙΡΙΣΜΟΥ ΣΤΙΣ ΣΥΣΚΕΥΑΣΙΕΣ ΜΕΤΑΦΟΡΑΣ



- 1 - Αυτή η πλευρά προς τα πάνω. Να μην αναποδογυρίζεται.
- 2 - Προστατέψτε από πτώση.
- 3 - Προστατέψτε από την υγρασία.
- 4 - Το προϊόν πρέπει να αποθηκεύεται σε μέγιστο αριθμό στρώσεων που υποδεικνύεται στη συσκευασία. Η τιμή που δίνεται σε αυτές τις οδηγίες είναι ενδεικτική.
- 5 - Προσοχή βαρύ προϊόν.

Η συσκευασία έχει επισημανθεί με σύμβολα που υποδεικνύουν τον τρόπο σωστής απόρριψης:



### ΠΕΡΙΒΑΛΛΟΝ

Η συσκευή παραδίδεται σε συσκευασία για προστασία από πιθανές ζημιές κατά τη μεταφορά. Οι συσκευασίες είναι καταργηστές πρώτες ύλες και μπορούν να ανακυκλωθούν. Απορρίψτε αυτά τα υλικά στους κατάλληλους χρωματιστούς κάδους που προορίζονται για διαλογή.

### ΣΥΜΒΟΥΛΕΣ ΣΥΝΑΡΜΟΛΟΓΗΣΗΣ

**ΠΡΟΣΟΧΗ!** Απαγορεύεται η χρήση εξαρτημάτων που προέρχονται από άλλες πηγές εκτός από τον κατασκευαστή.

- Η συναρμολόγηση του τραμπολίνου πρέπει να γίνεται από δύο ενήλικες. Σε περίπτωση προβλημάτων με τη συναρμολόγηση, ζητήστε βοήθεια από εξειδικευμένο τεχνικό.
- Πριν ξεκινήσετε τη συναρμολόγηση, διαβάστε προσεκτικά όλες τις οδηγίες.
- Το τραμπολίνο πρέπει να τοποθετηθεί σε επίπεδη επιφάνεια, κατά προτίμηση σε γρασίδι. Η τοποθέτησή του σε σκληρή επιφάνεια όπως το σκυρόδεμα μπορεί να προκαλέσει ζημιά στο πλαίσιο και απώλεια της

εγγύησης. Η τοποθέτηση σε ανώμαλη ή ολισθηρή επιφάνεια θα καταστήσει το τραμπολίνο ασταθές κατά το άλμα και θα θέσει σε κίνδυνο την ασφάλεια του χρήστη.

- Αποσυσκευάστε και τακτοποιήστε όλα τα μέρη από τη συσκευασία.
- Ελέγξτε τον κατάλογο εξαρτημάτων στις οδηγίες και βεβαιωθείτε ότι η συσκευασία περιείχε όλα τα στοιχεία.
- Εξασφαλίστε αρκετό χώρο για εργασία. Η συναρμολόγηση και η μεταγενέστερη χρήση του τραμπολίνου απαιτούν περίπου 8 μέτρα ελεύθερου χώρου.
- Μη τοποθετείτε αντικείμενα κάτω από το τραμπολίνο.
- Κοντά στο τραμπολίνο (σε απόσταση μικρότερη των 2 m) δεν πρέπει να υπάρχουν ηλεκτρικά καλώδια, κλαδιά δέντρων, πίνες, φράχτες, τσουλήθρες και παιδικά σπτικά, άλλα παιχνίδια κήπου κ.λπ.
- Να θυμάστε ότι όταν χρησιμοποιείτε εργαλεία κατά τη συναρμολόγηση, υπάρχει κίνδυνος τραυματισμού. Να είστε προσεκτικοί.
- Μη συναρμολογείτε το τραμπολίνο και μην το χρησιμοποιείτε κατά τη διάρκεια βροχής, καταιγίδας ή δυνατού ανέμου.
- Η κατασκευή του τραμπολίνου είναι μεταλλική και άγει τον ηλεκτρισμό. Δεν πρέπει να υπάρχουν ηλεκτρικές συσκευές κοντά του.
- Ο χώρος όπου θα χρησιμοποιηθεί το τραμπολίνο πρέπει να είναι φωτεινός και καλά φωτισμένος.
- Μετά την ολοκλήρωση της συναρμολόγησης του τραμπολίνου, βεβαιωθείτε ότι όλες οι συνδέσεις είναι σωστά σφιγμένες.

### ΟΔΗΓΙΕΣ ΣΥΝΑΡΜΟΛΟΓΗΣΗΣ (→ Δείτε σελίδα 4)

#### ΛΙΣΤΑ ΕΞΑΡΤΗΜΑΤΩΝ (→ Δείτε σελίδα 3)

**ΠΡΟΣΟΧΗ!** Απαγορεύεται η χρήση εξαρτημάτων που προέρχονται από πηγές άλλες εκτός του κατασκευαστή.

Αρ.	Περιγραφή	Ποσότητα
A	Ράγα πλαισίου	12
I1	Εξάρτημα "T"	6
i2	Εξάρτημα "+" (χωρίς οπή)	0
i3	Εξάρτημα "+" (με οπή)	6
i4	Κιτ συναρμολόγησης (πλαίσιο) M6*45	12
B	Κάλυμμα ελατηρίου	1
C	Τάπητας άλματος	1
D	Ελατήριο	84
E	Επέκταση ποδιού	12
F	Βάση ποδιού	6
G	Κιτ συναρμολόγησης (ποδιών) M6*45	24
H	Εργαλείο τεντώματος ελατηρίου	1
S	Σκαλοπάτι σκάλας τεμ.	2
T	Σκαλοπάτι σκαλιά	2
U	Κιτ συναρμολόγησης (σκάλα) M6*35	4
W2	Κάλυμμα στύλου	6
W4	Επέκταση στύλου	6
W5	Στύλος	6
W6	Εσωτερικό δίχτυ	1
W7	Κλειδί συναρμολόγησης	1
W8	Σχοινί	1

**ΕΓΓΥΗΣΗ**

Ο Πωλητής, εξ ονόματος του Εγγυητή, παρέχει εγγύηση στην επικράτεια της Ελλάδας για περίοδο 24 μηνών από την ημερομηνία πώλησης. Η εγγύηση για το παλούμενο προϊόν δεν αποκλείει, δεν περιορίζει ούτε αναστέλλει τα δικαιώματα του Αγοραστή που απορρέουν από τον Νόμο περί προστασίας του καταναλωτή.

**Η κάρτα εγγύησης βρίσκεται στην τελευταία σελίδα.****ΟΡΟΙ ΕΓΓΥΗΣΗΣ**

- Οι αξιώσεις και η εγγύηση καλύπτουν μόνο κρυφά ελαττώματα που προκύπτουν από υπαιτιότητα του κατασκευαστή.
- Η εγγύηση θα γίνεται σεβαστή από το κατάστημα ή το σέρβις μετά την προσκόμιση από τον πελάτη:
  - έγκυρης, ευανάγνωστης και σωστά συμπληρωμένης κάρτας εγγύησης με σφραγίδα πώλησης και υπογραφή του πωλητή,
  - έγκυρης απόδειξης αγοράς του εξοπλισμού που να προσδιορίζει το όνομα και τη διεύθυνση του πωλητή, την ημερομηνία και τον τόπο αγοράς, το είδος του προϊόντος (σε περίπτωση αγοράς εξ αποστάσεως, η κάρτα εγγύησης ισχύει μόνο βάσει του εγγράφου αγοράς - απόδειξη / τιμολόγιο),
  - του εμπορεύματος που υποβάλλεται σε αξίωση ή του ελαττωματικού εξαρτήματος.
- Η αξίωση θα εξεταστεί εντός 14 ημερών από την ημερομηνία αναφοράς του ελαττώματος από τον Πελάτη.
- Τα εργοστασιακά ελαττώματα και οι ζημιές που αποκαλύπτονται κατά τη διάρκεια της περιόδου εγγύησης θα επισκευαστούν δωρεάν εντός 21 ημερών από την ημερομηνία παράδοσης του προϊόντος στο κατάστημα ή το σέρβις.
- Σε περίπτωση που είναι απαραίτητο να εισαχθούν ανταλλακτικά, η περίοδος ολοκλήρωσης της επισκευής της εγγύησης μπορεί να παραταθεί για το χρόνο που απαιτείται για την εισαγωγή τους, αλλά όχι περισσότερο από 40 ημέρες.
- Δεν καλύπτονται από την εγγύηση:
  - μηχανικές βλάβες και ελαττώματα που προκαλούνται από αυτές,
  - ζημιές και ελαττώματα που προκύπτουν από ακατάλληλη χρήση και αποθήκευση, ακατάλληλη συναρμολόγηση και συντήρηση,
  - ζημιές και φθορά αναλωσίμων στοιχείων όπως: καλώδια, ελαστικά μέρη, προστατευτικό στρώμα ελατηρίων, κ.λπ.
  - εργασίες που σχετίζονται με τη συναρμολόγηση, τη συντήρηση, τις οποίες ο χρήστης υποχρεούται να εκτελέσει μόνος του σύμφωνα με το εγχειρίδιο χρήσης.
- Η εγγύηση δεν ισχύει στις ακόλουθες περιπτώσεις:
  - λήξης της περιόδου ισχύος,
  - πραγματοποίησης από τον πελάτη ανεξάρτητων επισκευών και τροποποιήσεων με τη χρήση μη γνήσιων ανταλλακτικών,
  - όταν το ελάττωμα προκύπτει από εσφαλμένη εγκατάσταση ή ως αποτέλεσμα μη τήρησης των κανόνων ορθής λειτουργίας που περιγράφονται στο εγχειρίδιο χρήσης (για παράδειγμα, όταν το τραμπολινό έχει τοποθετηθεί σε ακατάλληλη επιφάνεια),
  - χρήσης διαφορετικής από την οικιακή,
  - ζημιών που προκλήθηκαν κατά τη μεταφορά.
- Δεν θα εκδίδονται αντίγραφα της κάρτας εγγύησης.
- Στο πλαίσιο της εγγύησης, ο πελάτης έχει το δικαίωμα να ζητήσει τα ακόλουθα είδη δωρεάν αποκατάστασης:
  - επισκευής του προϊόντος,
  - αντικατάστασης του προϊόντος,
  - μείωσης της τιμής,
  - λύσης της σύμβασης και πλήρους επιστροφής των εξόδων που πραγματοποιήθηκαν.
- Σε περίπτωση παράδοσης βρώμικου προϊόντος, το σέρβις μπορεί να αρνηθεί την αποδοχή του ή, με έξοδα του πελάτη και με γραπτή του συγκατάθεση, να προβεί στον καθαρισμό του.
- Σε περίπτωση θετικής εξέτασης της καταγγελίας για εξοπλισμό που καλύπτεται από την εγγύηση, ο εξοπλισμός θα επισκευαστεί / αντικατασταθεί με καινούριο ή θα επιστραφούν τα χρήματα στον πελάτη. Το κόστος μεταφοράς των εμπορευμάτων στον πελάτη καλύπτεται από το σέρβις του κατασκευαστή.
- Σε περίπτωση απόρριψης της αξίωσης εγγύησης, ο πελάτης θα λάβει λεπτομερή αιτιολόγηση της απόφασης που ελήφθη και εντός 14 ημερών από τη στιγμή της κοινοποίησης της απόφασης, ο εξοπλισμός θα επιστραφεί στον πελάτη με δικά του έξοδα.

## ES Manual de uso

Usuario,

Lea las siguientes instrucciones antes de comenzar el montaje y el primer uso del dispositivo. Este manual contiene información importante sobre la seguridad del uso y el mantenimiento del equipo. Consérvelo para poder utilizar la información sobre el mantenimiento o el pedido de piezas de repuesto.

## DATOS TÉCNICOS

### Finalidad

La cama elástica está destinada exclusivamente para uso doméstico recreativo en exteriores, sobre una superficie plana. No es adecuada para aplicaciones comerciales, terapéuticas o profesionales. La cama elástica está destinada a ser utilizada por niños a partir de los 6 años.

### Normas del producto

EN 71-1:2014+A1:2018, EN 71-2:2020, EN 71-3:2019+A1:2021, EN 71-14:2018

### Dimensiones

Diámetro del marco	435 cm
Altura total	260 cm
Altura de la red	180 cm
Distancia de la lona al suelo	80 cm
Peso	67 kg
Carga máxima	150 kg
Superficie necesaria para instalar la cama elástica	8x8 m

## NORMAS DE SEGURIDAD

**Antes de empezar a usar la cama elástica, lea estas instrucciones. Toda persona que utilice la cama elástica debe familiarizarse con la información de seguridad.**

- El uso incorrecto de la cama elástica puede provocar lesiones graves, daños permanentes en la columna vertebral, parálisis e, incluso, la muerte en casos extremos.
- No se permite hacer saltos mortales, rotaciones ni volteretas.
- Durante el primer uso de la cama elástica, concéntrese no en la altura de los saltos, sino en el control de los saltos, la postura corporal y el mantenimiento del equilibrio.
- El montaje de la cama elástica debe ser realizado por adultos siguiendo las instrucciones.
- Una vez finalizado el montaje de la cama elástica, asegúrese de que todas las conexiones estén bien apretadas.
- Solo una persona puede usar la cama elástica a la vez. El uso simultáneo por parte de más personas provoca riesgo de colisión y de sufrir lesiones.
- Quítese los zapatos antes de subirse a la cama elástica.
- Después de subir a la cama elástica y antes de empezar a saltar, cierre siempre la entrada.
- Evite usar ropa demasiado holgada y joyas. De lo contrario, existe el riesgo de que la ropa y las joyas se enganchen en los elementos de la cama elástica.
- Antes de empezar a usarla, consulte a un médico para comprobar si existen contraindicaciones para hacer ejercicio en la cama elástica.

- Si siente dolor, mareos u otros síntomas preocupantes, deje de usar la cama elástica inmediatamente y descanse, luego póngase en contacto con un médico.
- Una fijación incorrecta del cordón a la red puede provocar riesgo de asfixia durante el uso de la cama elástica.
- No pase por debajo de la red, no salte sobre la red y no cuelgue ningún objeto en la red.
- En caso de fuertes ráfagas de viento, desmonte o guarde la cama elástica en otro lugar seguro o fjela firmemente al suelo.
- No se permiten cambios por cuenta propia.
- La red debe sustituirse cada 2 años.
- Solo para uso doméstico.
- Exclusivamente para uso en exteriores.

## PELIGRO PARA LOS NIÑOS

**¡ATENCIÓN! Los niños sin la supervisión de un adulto no pueden permanecer cerca de la cama elástica.**

- Los niños menores de 3 años no pueden usar la cama elástica. No son conscientes de los peligros potenciales derivados del uso incorrecto de la cama elástica.
- Para evitar que los niños pequeños entren solos en la cama elástica, retire siempre la escalera y guárdela en un lugar inaccesible para los niños cuando no se utilice la cama elástica.
- El embalaje de la cama elástica no es un juguete, existe riesgo de asfixia.
- Solo una persona puede usar la cama elástica a la vez. El uso simultáneo por parte de más personas aumenta el riesgo de colisión y lesiones.
- No realices saltos mortales, ya que una caída puede ser muy peligrosa para tu salud y tu vida.
- Los niños menores de 3 años no pueden usar la cama elástica.

**¡ATENCIÓN!** No realices ningún cambio en la estructura de la cama elástica ni ninguna otra modificación. Encarga las reparaciones solo al servicio técnico del fabricante. Utiliza la cama elástica solo de acuerdo con la información contenida en estas instrucciones. Protege la cama elástica del agua, la humedad, el viento y las temperaturas extremadamente altas o bajas.

## INFORMACIÓN ADICIONAL

**Eres el propietario de esta cama elástica: informa a otros usuarios sobre su propósito, el uso correcto y los peligros derivados del uso incorrecto.**

- Para mejorar la estabilidad de la cama elástica, coloca sacos de arena en las patas.
- Las mujeres embarazadas o las personas que sufren de hipertensión no pueden usar la cama elástica.
- Saltar con zapatos puede dañar permanentemente la lona y causar la pérdida de la garantía; quítate los zapatos antes de entrar a la cama elástica.
- No utilices la cama elástica bajo los efectos del alcohol o drogas.
- No fumes cigarrillos cerca de la cama elástica.
- No consumas alimentos ni bebidas mientras saltas.
- No coloques objetos afilados sobre la lona.
- No coloques animales en la cama elástica.
- Antes de comenzar a usarla, vacía tus bolsillos de llaves, teléfono, etc.

- No acerques ninguna fuente de fuego a la cama elástica.
- Antes de comenzar a usar la cama elástica, asegúrate de que la lona esté seca.
- No utilices la cama elástica durante vientos fuertes.
- Evita mover la cama elástica desplegada. Si es necesario hacerlo, al menos 4 personas deben transportarla en posición horizontal.

## SEÑALES DE MANIPULACIÓN EN LOS EMBALAJES DE TRANSPORTE



- 1 - Este lado hacia arriba. No volcar.
- 2 - Proteger de caídas.
- 3 - Proteger de la humedad.
- 4 - El producto debe almacenarse como máximo en el número de capas indicado en el embalaje colectivo. El valor dado en estas instrucciones es solo un ejemplo.
- 5 - Atención producto pesado.

El embalaje ha sido marcado con símbolos que informan sobre la forma correcta de eliminación:



## MEDIO AMBIENTE

El dispositivo se entrega en un embalaje para protegerlo de posibles daños durante el transporte. Los embalajes son materias primas no procesadas y pueden reciclarse. Desecha estos materiales en los contenedores de colores apropiados destinados a la recolección selectiva.

## INSTRUCCIONES DE MONTAJE

**¡ATENCIÓN!** Está prohibido utilizar piezas que no provengan del fabricante.

- El montaje de la cama elástica debe ser realizado por dos adultos. Si tienes problemas con el montaje, pide ayuda a un técnico cualificado.
- Antes de comenzar el montaje, lee atentamente todas las instrucciones.
- La cama elástica debe desplegarse sobre una superficie plana, preferiblemente sobre césped. Colocarla sobre una superficie dura como el hormigón puede dañar el marco y anular la garantía. Colocarla sobre una superficie irregular o resbaladiza hará que la cama elástica sea inestable al saltar y pondrá en peligro la seguridad del usuario.
- Desempaqueta y organiza todas las piezas del embalaje.
- Consulta la lista de piezas en las instrucciones y asegúrate de que el embalaje contenía todos los elementos.
- Asegúrate de tener suficiente espacio para trabajar. El montaje y el uso posterior de la cama elástica

requieren aproximadamente 8 metros de espacio libre.

- No coloques ningún objeto debajo de la cama elástica.
- Cerca de la cama elástica (a menos de 2 m) no puede haber cables eléctricos, ramas de árboles, piscinas, vallas, toboganes y casas de juegos para niños, otros juguetes de jardín, etc.
- Recuerda que al usar herramientas durante el montaje, existe riesgo de lesiones. Ten cuidado.
- No despliegues ni utilices la cama elástica durante la lluvia, tormentas o vientos fuertes.
- La estructura de la cama elástica es metálica y conduce la electricidad. No puede haber ningún aparato eléctrico cerca.
- El lugar donde se vaya a utilizar la cama elástica debe ser brillante y estar bien iluminado.
- Una vez finalizado el montaje de la cama elástica, asegúrate de que todas las conexiones estén correctamente apretadas.

## INSTRUCCIONES DE MONTAJE (→ Ver página 4)

### LISTA DE PIEZAS (→ Ver página 3)

**ATENCIÓN!** Se prohíbe el uso de piezas que no provengan del fabricante.

Nº	Descripción	Cantidad
A	Riel del marco	12
I1	Conector "T"	6
i2	Conector "+" (sin orificio)	0
i3	Conector "+" (con orificio)	6
i4	Kit de montaje (marco) M6*45	12
B	Protector de resortes	1
C	Lona de salto	1
D	Resorte	84
E	Extensión de pata	12
F	Base de pata	6
G	Kit de montaje (patas) M6*45	24
H	Herramienta para tensar resortes	1
S	Pata de escaleraki	2
T	Peldaño escaleras	2
U	Kit de montaje (escalera) M6*35	4
W2	Tapa para poste	6
W4	Extensión de poste	6
W5	Poste	6
W6	Red interior	1
W7	Llave de montaje	1
W8	Cuerda	1

## GARANTÍA

El vendedor en nombre del Garante ofrece una garantía en el territorio de España por un período de 24 meses a partir de la fecha de venta. La garantía del producto vendido no excluye, limita ni suspende los derechos del Comprador que emanan de la Ley de derechos del consumidor.

**La tarjeta de garantía se encuentra en la última página.**

## CONDICIONES DE LA GARANTÍA

1. Las reclamaciones y la garantía cubren únicamente los defectos ocultos causados por culpa del fabricante.
2. La garantía será respetada por la tienda o el servicio técnico previa presentación por parte del cliente de:
  - a) una tarjeta de garantía válida, legible y correctamente cumplimentada con el sello de venta y la firma del vendedor,

- b) un comprobante de compra válido del equipo que especifique el nombre y la dirección del vendedor, la fecha y el lugar de compra, el tipo de producto (en caso de compra a distancia, la tarjeta de garantía es válida únicamente sobre la base del documento de compra - recibo / factura),
    - c) el producto reclamado o la pieza defectuosa.
3. La reclamación será examinada en un plazo de 14 días a partir del momento en que el Cliente notifique el defecto.
4. Los defectos de fábrica y los daños revelados durante el período de garantía se repararán de forma gratuita en un plazo no superior a 21 días a partir de la fecha de entrega del producto a la tienda o al servicio técnico.
5. En caso de que sea necesario importar piezas, el período de reparación de la garantía puede prolongarse por el tiempo necesario para su importación, pero no más de 40 días.
6. La garantía no cubre:
  - a) daños mecánicos y los defectos causados por ellos,
  - b) daños y defectos resultantes de un uso y almacenamiento inadecuados, un montaje y mantenimiento incorrectos,
  - c) daños y desgaste de los elementos de desgaste, tales como: cables, elementos de goma, cubierta protectora de muelles, etc.
  - d) actividades relacionadas con el montaje y el mantenimiento que, de acuerdo con el manual de instrucciones, el usuario está obligado a realizar por su cuenta.
7. La garantía no se aplica en los siguientes casos:
  - a) expiración del período de validez,
  - b) realización por parte del cliente de reparaciones y modificaciones independientes con el uso de piezas no originales,
  - c) cuando el defecto se deba a una instalación incorrecta o al incumplimiento de las normas de uso correcto descritas en el manual de instrucciones (por ejemplo, cuando la cama elástica se haya colocado sobre una superficie inadecuada),
  - d) uso distinto al uso doméstico,
  - e) daños causados durante el transporte.
8. No se emitirán duplicados de la tarjeta de garantía.
9. Dentro de la garantía, el cliente tiene derecho a exigir los siguientes tipos de compensación gratuita:
  - a) reparación del producto,
  - b) sustitución del producto,
  - c) reducción del precio,
  - d) resolución del contrato y reembolso total de los gastos incurridos.
10. En caso de entregar un producto sucio, el servicio puede negarse a aceptarlo o, con el consentimiento escrito del cliente, realizar la limpieza a su cargo.
11. En caso de una resolución positiva de la reclamación del equipo cubierto por la garantía, el equipo será reparado / reemplazado por uno nuevo o se le devolverá el dinero al cliente. Los gastos de transporte de la mercancía al cliente corren a cargo del servicio del fabricante.
12. En caso de rechazo de la reclamación de garantía, el cliente recibirá una justificación detallada de la decisión tomada y, en un plazo de 14 días a partir de la

fecha de la comunicación de la decisión, el equipo será devuelto al cliente a su cargo.

## ET Kasutusjuhend

Kasutaja,

Enne seadme kokkupanekut ja esmakordset kasutamist lugege käesolev juhend läbi. See juhend sisaldab olulist teavet seadme ohutu kasutamise ja hoolduse kohta. Hoidke see alles, et saaksite kasutada hooldus- või varuosade tellimise teavet.

### TEHNILISED ANDMED

#### Eesmärk

Trampoliin on mõeldud ainult vaba aja veetmiseks kodus välitingimustes tasasel pinnal. See ei sobi äriliseks, terapeutiliseks ega professionaalseks kasutuseks. Trampoliin on mõeldud kasutamiseks lastele alates 6. eluaastast.

#### Toote standardid

EN 71-1:2014+A1:2018, EN 71-2:2020, EN 71-3:2019+A1:2021, EN 71-14:2018

#### Mõõdud

Raami läbimõõt	435 cm
Kogukõrgus	260 cm
Võrgu kõrgus	180 cm
Mati kaugus maapinnast	80 cm
Kaal	67 kg
Maksimaalne koormus	150 kg
Trampoliini paigaldamiseks vajalik pindala	8x8 m

### OHUTUSREEGLID

**Enne kasutamist trampoliiniga tutvuge käesoleva juhendiga. Iga trampoliini kasutaja peaks olema teadlik ohutusteabest.**

- Trampoliini ebaõige kasutamine võib põhjustada tõsiseid vigastusi, püsivaid selgroovigastusi, halvatust ja äärmuslikel juhtudel isegi surma.
- Ärge tehke saltosid, pöördeid ega kukerpalle.
- Trampoliini esmakordsel kasutamisel keskenduge mitte hüpete kõrgusele, vaid hüpete kontrollile, kehahoiakule ja tasakaalu säilitamisele.
- Trampoliini peavad kokku panema täiskasvanud vastavalt juhistelet.
- Pärast trampoliini kokkupanekut veenduge, et kõik ühendused on korralikult kinni keeratud.
- Trampoliini tohib korraga kasutada ainult üks inimene. Mitme inimese samaaegne kasutamine põhjustab kokkupõrke ja vigastuste ohtu.
- Enne trampoliinile minekut võtke jalanõud ära.
- Pärast trampoliinile minekut ja enne hüppamise alustamist sulgege alati sissepääs.
- Vältige liiga lõtvade riiete kandmist ja ehete kandmist. Vastasel juhul on oht, et riided ja ehted jäävad trampoliini külge kinni.
- Enne kasutamise alustamist konsulteerige arstiga, et kontrollida, kas trampoliini treenimiseks on vastunäidustusi.
- Valu, pearingluse või muude murettekitavate sümptomite ilmnemisel lõpetage kohe trampoliini kasutamine ja puhake ning seejärel võtke ühendust arstiga.
- Võrgukaabli vale kinnitamine võib trampoliini kasutamise ajal põhjustada lämbumisohtu.

- Ärge minge võrgu alt läbi, ärge hüpake võrgule ega riputage võrgu külge esemeid.
- Tugeva tuule korral demonteerige või peitke trampoliin mõnda muusse turvalisse kohta või kinnitage see kindlalt maapinnale.
- Omavolilised muudatused ei ole lubatud.
- Võrku tuleb vahetada iga 2 aasta tagant.
- Ainult koduseks kasutamiseks.
- Ainult välitingimustes kasutamiseks.

### OHUD LASTELE

**HOIATUS! Lapsed ei tohi ilma täiskasvanu järelevalveta trampoliini läheduses viibida.**

- Alla 3-aastased lapsed ei tohi trampoliini kasutada. Nad ei ole teadlikud trampoliini ebaõigest kasutamisest tulenevatest võimalikest ohtudest.
- Selleks, et väikesed lapsed ei saaks iseseisvalt trampoliinile ronida, eemaldage alati redel ja hoidke seda laste kättesaamatus kohas, kui trampoliini ei kasutata.
- Trampoliini pakend ei ole mänguasi – on lämbumisoht.
- Trampoliini tohib korraga kasutada ainult üks inimene. Samaaegne kasutamine mitme inimese poolt põhjustab kokkupõrke ning vigastuste ja traumade ohtu.
- Ära tee saltosid, sest kukkumine võib olla väga ohtlik sinu tervisele ja elule.
- Alla 3-aastased lapsed ei tohi trampoliini kasutada.

**TÄHELEPANU!** Ära tee trampoliini konstruktsioonis mingeid muudatusi ega muid modifikatsioone. Remonti telli ainult tootja teenindusest. Kasuta trampoliini ainult vastavalt käesolevas juhendis toodud teabele. Käitse trampoliini vee, niiskuse, tuule ning äärmiselt kõrgete või madalate temperatuuride eest.

### LISAINFO

**Sa oled selle trampoliini omanik – teavita teisi kasutajaid selle otstarbest, õigest kasutamise ja vales kasutamisest tulenevatest ohtudest.**

- Trampoliini stabiilsuse parandamiseks aseta jalgadele liivakotid.
- Trampoliini ei tohi kasutada rasedad naised ega kõrge vererõhuga inimesed.
- Saabastega hüppamine võib matti püsivalt kahjustada ja garantii kaotada – võta enne trampoliinile minekut saapad ära.
- Ära kasuta trampoliini alkoholi või narkootikumide mõju all oles.
- Ära suitseta trampoliini läheduses.
- Ära söö ega joo hüppamise ajal.
- Ära pane teravaid esemeid matile.
- Ära aseta trampoliini loomi.
- Enne kasutamise alustamist tühjenda taskud võtmetest, telefonist jne.
- Ära lähenda trampoliinile ühtegi tuleallikat.
- Enne trampoliini kasutamise alustamist veendu, et matt on kuiv.
- Ära kasuta trampoliini tugeva tuule korral.
- Välti kokkupandud trampoliini transportimist. Kui seda on vaja teha, peab seda horisontaalsendis kandma vähemalt 4 inimest.

## KÄSITSEMISÄRGIID TRANSPORTPAKENDIL



- 1 - See külg üles. Mitte ümber kukkuda.
- 2 - Kaitsta kukkumise eest.
- 3 - Kaitsta niiskuse eest.
- 4 - Toodet tuleb ladustada maksimaalselt koondpakendil näidatud kihtide arvus. Käesolevas juhendis toodud väärtus on näitlik.
- 5 - Tähelepanu, raske toode.

Pakend on märgistatud sümbolitega, mis teavitavad õigest utiliseerimisviisist:



## KESKKOND

Seade tarnitakse pakendis, et kaitsta seda võimalike transpordikahjustuste eest. Pakendid on töötlemata toorained ja neid saab taaskasutada. Viska need materjalid vastavatesse värvilistesse konteineritesse, mis on ette nähtud selektiivseks kogumiseks.

## KOOSTAMISJUHISED

**TÄHELEPANU!** On keelatud kasutada osi, mis on pärit muudest allikatest kui tootjalt.

- Trampoliini peaksid kokku panema kaks täiskasvanut. Kui teil on kokkupanekuga probleeme, paluge abi kvalifitseeritud spetsialistilt.
- Enne kokkupaneku alustamist lugege hoolikalt läbi kõik juhised.
- Trampoliini tuleb paigaldada tasasele pinnale, eelistatavalt murule. Selle paigutamine kõvale pinnasele, näiteks betoonile, võib põhjustada raami kahjustusi ja garantii kaotuse. Paigutamine ebatasasele või libedale pinnasele muudab trampoliini hüppamise ajal ebastabiilseks ja ohustab kasutaja turvalisust.
- Pakkige lahti ja pange kõik pakendi osad paika.
- Kontrollige juhendis osade loetelu ja veenduge, et pakend sisaldas kõiki elemente.
- Varuge endale piisavalt tööruumi. Trampoliini kokkupanek ja hilisem kasutamine nõuavad umbes 8 meetrit vaba ruumi.
- Ärge asetage trampoliini alla ühtegi eset.
- Trampoliini läheduses (lähemal kui 2 m) ei tohi olla elektriline, puuoksi, basseine, aedu, liumägesid ja laste mängumaju, muid aiamänguasju jne.
- Pidage meeles, et tööriistade kasutamisel kokkupaneku ajal on vigastuste oht. Olge ettevaatlik.
- Ärge pange trampoliini kokku ega kasutage seda vihma, tormi või tugeva tuule korral.
- Trampoliini konstruktsioon on metallist ja juhib elektrit. Selle läheduses ei tohi olla ühtegi elektriseadet.

- Koht, kus trampoliini kasutatakse, peab olema hele ja hästi valgustatud.
- Pärast trampoliini kokkupanekut veenduge, et kõik ühendused on korralikult kinni keeratud.

## KOOSTAMISJUHEND (→ Vaata lk 4)

### OSADE LOETELU (→ Vaata lk 3)

**TÄHELEPANU!** Keelatud on kasutada osi, mis on pärit muudest allikatest kui tootja.

Nr	Kirjeldus	Kogus
A	Raami relss	12
I1	„T“-kujuline detail	6
I2	„+“-kujuline detail (ilma avata)	0
I3	„+“-kujuline detail (avaga)	6
i4	Montaažikomplekt (raam) M6*45	12
B	Vedrukate	1
C	Hüppematt	1
D	Vedru	84
E	Jala pikendus	12
F	Jala alus	6
G	Montaažikomplekt (jalad) M6*45	24
H	Vedrude pingutamise tööriist	1
S	Redeli jalgi	2
T	Aste redel	2
U	Paigalduskomplekt (redel) M6*35	4
W2	Post cap	6
W4	Post pikendus	6
W5	Post	6
W6	Sisemine võrk	1
W7	Montaaživõti	1
W8	Nöör	1

## GARANTII

Müüja annab Garantiantja nimel garantii Poola Vabariigi territooriumil 24 kuuks alates müügikuupäevast. Müüdüd kauba garantii ei välista, piira ega peata Ostja õigusi, mis tulenevad Tarbija õiguste seadusest.

**Garantiikaart asub viimasel lehel.**

## GARANTII TINGIMUSED

1. Pretensioonidele ja garantiile kuuluvad ainult varjatud defektid, mis on tekkinud tootja süül.
2. Garantii kehtib kaupluses või teeninduskeskuses pärast seda, kui klient on esitanud:
  - a) kehtiva, loetavalt ja korrektselt täidetud garantiikaardi koos müügitempli ja müüja allkirjaga,
  - b) kehtiva ostutšeki milles on märgitud müüja nimi ja aadress, ostukuupäev ja -koht ning toote tüüp (kaugmüügi korral kehtib garantiikaart ainult ostutšeki - kvitungi / arve alusel),
  - c) garantiisse saadava kauba või defektse osa.
3. Pretensioon vaadatakse läbi 14 päeva jooksul alates Kliendi poolt puuduse teatamise hetkest.
4. Garantiiperioodil ilmnenuid tootmisdefektid ja kahjustused parandatakse tasuta hiljemalt 21 päeva jooksul alates kauba tarnimise kuupäevast kauplusesse või teeninduskeskusesse.
5. Kui on vaja importida varuosid, võib garantiiremondi teostamise tähtaeg pikeneda selle importimiseks vajaliku aja võrra, kuid mitte rohkem kui 40 päeva.
6. Garantii ei kata:
  - a) mehaanilised kahjustused ja nendest põhjustatud defektid,

- b) kahjustused ja defektid, mis on tekkinud ebaõigest kasutamisest ja hoiustamisest, vales paigaldamisest ja hooldusest,
  - c) kahjustused ja kulumine sellistel kuluvatel elementidel nagu: köied, kummid, vedrude kaitsematt jne.
  - d) paigaldus- ja hooldustoimingud, mida kasutaja on kasutusjuhendi kohaselt kohustatud ise tegema.
7. Garantii ei kehti järgmistel juhtudel:
- a) kehtivusaja lõppemine,
  - b) kui klient on teinud ise remonti ja muudatusi, kasutades mitteoriginaalvaruosi,
  - c) kui defekt on tekkinud vale paigalduse või kasutusjuhendis kirjeldatud nõuetekohase käitumise põhimõtete mittejärgimise tõttu (näiteks kui batuut on paigaldatud ebasobivale pinnale),
  - d) muu kui kodukasutus,
  - e) transpordil tekkinud kahjustused.
8. Garantiikaardi duplikaate ei väljastata.
9. Garantii alusel on kliendil õigus nõuda järgmisi tasuta hüvitise liike:
- a) toote parandamine,
  - b) toote asendamine,
  - c) hinna alandamine,
  - d) lepingu lõpetamine ja kantud kulude täielik hüvitamine.
10. Kui toode on määratud, võib teenindus keelduda selle vastuvõtmisest või puhastada selle kliendi kulul tema kirjalikul nõusolekul.
11. Garantiiiga kaetud seadme reklamatsiooni rahuldamise korral seade kas parandatakse / asendatakse uuega või tagastatakse kliendile raha. Toote kliendile transportimise kulud katab tootja teenindus.
12. Garantii reklamatsiooni tagasilükkamise korral saab klient üksikasjaliku põhjenduse tehtud otsuse kohta ja 14 päeva jooksul alates otsuse tegemisest saadetakse seade kliendile tagasi tema kulul.

## FI Käyttöohje

Hyvä käyttäjä,

Lue tämä käyttöohje huolellisesti ennen asennuksen aloittamista ja laitteen ensimmäistä käyttökertaa. Tämä ohje sisältää tärkeitä tietoja laitteen turvallisuudesta käytöstä ja huollosta. Säilytä se, jotta voit tarvittaessa tarkistaa huoltotiedot tai tilata varaosia.

### TEKNISET TIEDOT

#### Käyttötarkoitus

Trampoliini on tarkoitettu ainoastaan yksityiseen, kotikäyttöön ulkona, tasaisella alustalla. Se ei sovellu kaupalliseen, terapeuttiseen tai ammattikäyttöön. Trampoliini on tarkoitettu yli 6-vuotiaiden lasten käyttöön.

#### Tuotestandardit

EN 71-1:2014+A1:2018, EN 71-2:2020, EN 71-3:2019+A1:2021, EN 71-14:2018

#### Mitat

Rungon halkaisija	435 cm
Kokonaiskorkeus	260 cm
Verkon korkeus	180 cm
Maton etäisyys maasta	80 cm
Paino	60 kg
Suurin sallittu kuorma	150 kg
Trampoliinin pystyttämiseen tarvittava pinta-ala	8x8 m

### TURVALLISUUSOHJEET

**Ennen käyttöä tutustu tähän käyttöohjeeseen. Jokaisen trampoliinia käyttävän henkilön tulee tutustua turvallisuustietoihin.**

- Trampoliinin väärä käyttö voi johtaa vakaviin vammoihin, pysyviin selkärankavaurioihin, halvaukseen ja äärimmäisissä tapauksissa jopa kuolemaan.
- Älä tee voltteja, pyörähdyksiä tai kuperkeikkoja.
- Trampoliinin ensimmäisellä käyttökerralla keskity hyppyjen hallintaan, kehon asentoon ja tasapainon säilyttämiseen, älä hyppyy korkeuteen.
- Trampoliinin asennuksen saavat suorittaa vain aikuiset käyttöohjeen mukaisesti.
- Varmista trampoliinin asennuksen jälkeen, että kaikki liitokset on kiristetty oikein.
- Trampoliinia saa käyttää vain yksi henkilö kerrallaan. Useamman henkilön samanaikainen käyttö aiheuttaa törmäysvaaran sekä loukkaantumisvaaran.
- Ota kengät pois ennen trampoliinille menoa.
- Sulje aina sisäänkäynti, kun olet mennyt trampoliinille ja ennen hyppyjen aloittamista.
- Vältä liian löysien vaatteiden käyttämistä ja korujen käyttämistä. Muutoin on olemassa vaara, että vaatteet ja korut tarttuvat trampoliinin osiin.
- Ota yhteys lääkäriin ennen käyttöä varmistaksesi, ettei trampoliinilla harjoittelulle ole esteitä.
- Jos tunnet kipua, huimausta tai muita huolestuttavia oireita, lopeta välittömästi trampoliinin käyttö ja lepää, ja ota sitten yhteys lääkäriin.
- Verkon köyden virheellinen kiinnitys voi aiheuttaa tukehtumisvaaran trampoliinin käytön aikana.
- Älä mene verkon alle, älä hyppää verkolle äläkä ripusta verkolle mitään esineitä.

- Jos esiintyy voimakkaita tuulenpuuskiä, pura tai piilota trampoliini muuhun turvalliseen paikkaan tai kiinnitä se tukevasti maahan.
- Muutoksia ei saa tehdä omin päin.
- Verkkoon on vaihdettava 2 vuoden välein.
- Vain kotikäyttöön.
- Ainoastaan ulkokäyttöön.

### VAARA LAPSILLE

**HUOMIO! Lapset eivät saa olla trampoliinin lähellä ilman aikuisen valvontaa.**

- Alle 3-vuotiaat lapset eivät saa käyttää trampoliinia. He eivät ole tietoisia trampoliinin väärän käytön mahdollisista vaaroista.
- Jotta estetään pienten lasten pääsy trampoliinille omin päin, poista aina tikkaat ja säilytä niitä lasten ulottumattomissa, kun trampoliinia ei käytetä.
- Trampoliinin pakkaus ei ole lelu – on olemassa tukehtumisvaara.
- Trampoliinia saa käyttää kerrallaan vain yksi henkilö. Useamman henkilön samanaikainen käyttö aiheuttaa törmäysvaaran sekä loukkaantumis- ja vahinkoriskin.
- Älä tee voltteja, sillä putoaminen voi olla erittäin vaarallista terveydellesi ja hengellesi.
- Alle 3-vuotiaat lapset eivät saa käyttää trampoliinia.

**HUOMIO!** Älä tee mitään muutoksia trampoliinin rakenteeseen tai muita muokkauksia. Anna korjaukset vain valmistajan huollon tehtäväksi. Käytä trampoliinia vain tämän ohjeen sisältämien tietojen mukaisesti. Suojaa trampoliinia vedeltä, kosteudelta, tuulelta ja erittäin korkeilta tai alhaisilta lämpötiloilta.

### LISÄTIETOA

**Olet tämän trampoliinin omistaja – ilmoita muille käyttäjille sen käyttötarkoituksesta, oikeasta käytöstä ja väärästä käytöstä johtuvista vaaroista.**

- Trampoliinin vakauden parantamiseksi aseta jalkoihin hiekkasäkkejä.
- Trampoliinia eivät saa käyttää raskaana olevat naiset tai korkeasta verenpaineesta kärsivät henkilöt.
- Hyppääminen kengät jalassa voi vaurioittaa pysyvästi mattoa ja johtaa takuun menettämiseen – riisu kengät ennen trampoliinille menoa.
- Älä käytä trampoliinia alkoholin tai huumeiden vaikutuksen alaisena.
- Älä tupakoi trampoliinin lähellä.
- Älä syö tai juo mitään hyppäämisen aikana.
- Älä aseta teräviä esineitä matolle.
- Älä aseta eläimiä trampoliiniin.
- Tyhjennä taskut avaimista, puhelimesta jne. ennen käyttöä.
- Älä tuo mitään tulenlähteitä trampoliinin lähelle.
- Varmista ennen trampoliinin käyttöä, että matto on kuiva.
- Älä käytä trampoliinia kovalla tuulella.
- Vältä avatun trampoliinin siirtämistä. Jos se on tarpeen, vähintään 4 henkilön on siirrettävä sitä vaakaasuorassa asennossa.

### KÄSITTELYMERKIT KULJETUSPAKKAUKSISSA



- 1 - Tämä puoli ylöspäin. Älä kaada.
- 2 - Suojaa putoamiselta.
- 3 - Suojaa kosteudelta.
- 4 - Tuote on varastoitava enintään kerrosten lukumääränä, joka on ilmoitettu pakkauksessa. Tässä ohjeessa annettu arvo on esimerkinomainen.
- 5 - Huomio, raskas tuote.

Pakkaus on merkitty symboleilla, jotka kertovat oikeasta hävitystavasta:



## YMPÄRISTÖ

Laite toimitetaan pakkauksessa suojaamaan mahdollisilta kuljetusvaurioilta. Pakkaukset ovat jalostamattomia raaka-aineita ja ne voidaan kierrättää. Hävitä nämä materiaalit asianmukaisiin värillisiin säiliöihin, jotka on tarkoitettu valikoivaan keräykseen.

## ASENNUSOHJEET

**HUOMIO!** On kiellettyä käyttää muita kuin valmistajan toimittamia osia.

- Trampoliinin asennus tulee suorittaa kahden aikuisen toimesta. Jos sinulla on ongelmia kokoonpanossa, pyydä apua pätevältä ammattilaiselta.
- Lue kaikki ohjeet huolellisesti ennen asennuksen aloittamista.
- Trampoliini on asennettava tasaiselle alustalle, mieluiten nurmikolle. Sen asettaminen kovalle alustalle, kuten betonille, voi aiheuttaa rungon vaurioitumisen ja takuun menettämisen. Sen asettaminen epätasaiselle tai liukkaalle alustalle tekee trampoliinista epävakaan hyppäämisen aikana ja vaarantaa käyttäjän turvallisuuden.
- Pura ja järjestä kaikki osat pakkauksesta.
- Tarkista osaluettelo ohjeista ja varmista, että pakkaus sisälsi kaikki osat.
- Varmista riittävästi tilaa työskentelyyn. Trampoliinin asennus ja myöhempi käyttö vaativat noin 8 metriä vapaata tilaa.
- Älä aseta mitään esineitä trampoliinin alle.
- Trampoliinin lähellä (lähempänä kuin 2 m) ei saa olla sähköjohtoja, puiden oksia, uima-altaita, aitoja, liukumäkiä ja lasten leikkimökkejä, muita puutarhaleluja jne.
- Muista, että työkaluja käytettäessä on olemassa loukkaantumisaara. Ole varovainen.
- Älä asenna trampoliinia tai läytä sitä sateella, myrskyllä tai kovalla tuulella.
- Trampoliinin rakenne on metallia ja johtaa sähköä. Sen lähellä ei saa olla sähkölaitteita.
- Paikan, jossa trampoliinia käytetään, on oltava valoisa ja hyvin valaistu.
- Varmista trampoliinin asennuksen jälkeen, että kaikki liitokset on kiristetty oikein.

## ASENNUSOHJE (→ Katso sivu 4)

### OSALUETTELO (→ Katso sivu 3)

**HUOMIO!** Muiden kuin valmistajan toimittamien osien käyttö on kielletty.

Nro	Kuvaus	Määrä
A	Runkoaisa	12
I1	"T"-liitin	6
i2	"+"-liitin (ilman reikää)	0
i3	"+"-liitin (reiällä)	6
i4	Asennussarja (runko) M6*45	12
B	Jousisuoja	1
C	Hyppymatto	1
D	Jousi	84
E	Jatkojalat	12
F	Jalan pohja	6
G	Asennussarja (jalat) M6*45	24
H	Jousien kiristystyökälu	1
S	Tikkapuiden jalkaki	2
T	Askellus tikkaat	2
U	Asennussarja (tikkaat) M6*35	4
W2	Pylvään suojus	6
W4	Pylvään jatke	6
W5	Pylväs	6
W6	Sisäverkko	1
W7	Kokoonpanoruuvi	1
W8	Naru	1

## TAKUU

Myyjä takuunantajan puolesta myöntää takuun Puolan tasavallan alueella 24 kuukauden ajaksi myyntipäivästä lukien. Takuu myydylle tuotteelle ei sulje pois, rajoita tai keskeytä ostajan oikeuksia, jotka johtuvat kuluttajansuojalaista.

**Takuukortti on viimeisellä sivulla.**

## TAKUU EHDOT

1. Vain piilevät viat, jotka ovat syntyneet valmistajan syyistä, ovat reklamaation ja takuun alaisia.
2. Takuu hyväksytään myymälässä tai huollossa, kun asiakas esittää:
  - a) voimassa olevan, selkeästi ja oikein täytetyn takuukortin, jossa on myyntileija ja myyjän allekirjoitus,
  - b) voimassa olevan todistuksen laitteen ostosta jossa on määritelty myyjän nimi ja osoite, ostopäivä ja -paikka, tuotetyyppi (etämyynnin tapauksessa takuukortti on voimassa vain ostotositteen perusteella - kuitti / lasku),
  - c) reklamoidun tuotteen tai villaisen osan.
3. Reklamaatio käsitellään 14 päivän kuluessa siitä, kun asiakas on ilmoittanut viasta.
4. Tehdasviat ja vauriot, jotka ilmenevät takuuajana, korjataan maksutta enintään 21 päivän kuluessa tavarantoimituksesta myymälään tai huoltoon.
5. Jos varaosia on tuotava maahantuonnista, takuukorjauksen toteutusajaksi voi pidentyä sen tuomiseen tarvittavan ajan, kuitenkin enintään 40 päivällä.
6. Takuu ei kata:
  - a) mekaanisia vaurioita ja niistä aiheutuvia vikoja, vaurioita ja vikoja, jotka johtuvat virheellisestä käyttötarkoitukseen nähden käytöstä ja varastoinnista, virheellisestä asennuksesta ja huollosta,

- c) käyttöosien vaurioita ja kulumista, kuten: köydet, kumiosat, jousien suojamatto jne.
  - d) asennukseen ja huoltoon liittyviä toimenpiteitä, jotka käyttäjän on käyttöohjeen mukaan suoritettava omalla kustannuksellaan.
7. Takuu ei ole voimassa seuraavissa tapauksissa:
- a) voimassaoloajan päättymistä,
  - b) asiakkaan suorittamia itsenäisiä korjauksia ja muutoksia käyttämällä muita kuin alkuperäisiä osia,
  - c) kun vika on syntynyt virheellisestä asennuksesta tai käyttöohjeessa kuvattujen oikean käytön periaatteiden noudattamatta jättämisestä (esimerkiksi, kun trampoliini on asetettu sopimattomalle alustalle),
  - d) muuta kuin kotikäyttöä,
  - e) kuljetuksessa aiheutuneita vaurioita.
8. Takuukortin kaksoiskappaleita ei anneta.
9. Takuun puitteissa asiakkaalla on oikeus vaatia seuraavia maksuttomia hyvityksiä:
- a) tuotteen korjaukset,
  - b) tuotteen vaihdot,
  - c) hinnan alennukset,
  - d) sopimuksen purkaminen ja aiheutuneiden kustannusten täysi korvaus.
10. Jos tuote toimitetaan likaisena, huolto voi kieltäytyä vastaanottamasta sitä tai puhdistaa sen asiakkaan kustannuksella asiakkaan kirjallisella suostumuksella.
11. Jos takuun alainen laitteen reklamaatio hyväksytään, laite joko korjataan / vaihdetaan uuteen tai asiakkaalle palautetaan rahat. Tuotteen toimituskulut asiakkaalle maksaa valmistajan huolto.
12. Jos takuukorvaus hylätään, asiakas saa yksityiskohtaisen perustelun päätökselle, ja laite palautetaan asiakkaalle hänen kustannuksellaan 14 päivän kuluessa päätöksen tiedoksi antamisesta.

## FR Manuel d'utilisation

Utilisateur,

Veillez lire attentivement les instructions suivantes avant de commencer l'assemblage et la première utilisation de l'appareil. Ce manuel contient des informations importantes concernant la sécurité d'utilisation et l'entretien de l'équipement. Conservez-le afin de pouvoir consulter les informations relatives à l'entretien ou à la commande de pièces de rechange.

### DONNÉES TECHNIQUES

#### Utilisation prévue

Le trampoline est destiné uniquement à un usage domestique récréatif en extérieur, sur une surface plane. Il ne convient pas aux applications commerciales, thérapeutiques ou professionnelles. Le trampoline est destiné à être utilisé par des enfants à partir de 6 ans.

#### Normes du produit

EN 71-1:2014+A1:2018, EN 71-2:2020, EN 71-3:2019+A1:2021, EN 71-14:2018

#### Dimensions

Diamètre du cadre	435 cm
Hauteur totale	260 cm
Hauteur du filet	180 cm
Distance entre le tapis et le sol	80 cm
Poids	67 kg
Charge maximale	150 kg
Surface nécessaire pour installer le trampoline 8x8 m	

### RÈGLES DE SÉCURITÉ

**Avant de commencer l'utilisation du trampoline, veuillez lire ce manuel. Toute personne utilisant le trampoline doit prendre connaissance des informations relatives à la sécurité.**

- Une utilisation incorrecte du trampoline peut entraîner des blessures graves, des lésions permanentes de la colonne vertébrale, une paralysie et, dans des cas extrêmes, même la mort.
- Il est interdit de faire des saltos, des rotations ou des culbutes.
- Lors de la première utilisation du trampoline, concentrez-vous non pas sur la hauteur des sauts, mais sur le contrôle des sauts, la posture du corps et le maintien de l'équilibre.
- Le montage du trampoline doit être effectué conformément aux instructions par des adultes.
- Une fois le montage du trampoline terminé, assurez-vous que tous les raccords sont correctement serrés.
- Une seule personne peut utiliser le trampoline à la fois. L'utilisation simultanée par plusieurs personnes présente un risque de collision et de blessures.
- Retirez vos chaussures avant de monter sur le trampoline.
- Après être monté sur le trampoline et avant de commencer à sauter, fermez toujours l'entrée.
- Évitez de porter des vêtements trop amples et de mettre des bijoux. Sinon, il existe un risque que les vêtements et les bijoux s'accrochent aux éléments du trampoline.

- Avant de commencer l'utilisation, consultez un médecin afin de vérifier s'il n'existe pas de contre-indications à l'exercice sur le trampoline.
- En cas de douleur, de vertiges ou d'autres symptômes inquiétants, arrêtez immédiatement d'utiliser le trampoline et reposez-vous, puis contactez un médecin.
- Une fixation incorrecte du cordon au filet peut entraîner un risque d'étouffement lors de l'utilisation du trampoline.
- Ne passez pas sous le filet, ne sautez pas sur le filet et ne suspendez aucun objet au filet.
- En cas de fortes rafales de vent, démontez ou rangez le trampoline dans un autre endroit sûr, ou fixez-le solidement au sol.
- Les modifications de votre propre chef sont interdites.
- Le filet doit être remplacé tous les 2 ans.
- Uniquement pour usage domestique.
- Exclusivement pour usage extérieur.

### DANGER POUR LES ENFANTS

**ATTENTION ! Les enfants sans la surveillance d'adultes ne doivent pas se trouver à proximité du trampoline.**

- Les enfants de moins de 3 ans ne doivent pas utiliser le trampoline. Ils ne sont pas conscients des dangers potentiels liés à une utilisation incorrecte du trampoline.
- Pour empêcher les jeunes enfants de monter seuls sur le trampoline, retirez toujours l'échelle et rangez-la dans un endroit inaccessible aux enfants lorsque le trampoline n'est pas utilisé.
- L'emballage du trampoline n'est pas un jouet – risque de suffocation.
- Une seule personne à la fois peut utiliser le trampoline. L'utilisation simultanée par plusieurs personnes présente un risque de collision et de blessures.
- Ne faites pas de saltos, car une chute peut être très dangereuse pour votre santé et votre vie.
- Les enfants de moins de 3 ans ne peuvent pas utiliser le trampoline.

**ATTENTION !** N'apportez aucune modification à la structure du trampoline ni aucune autre modification. Confiez les réparations uniquement au service après-vente du fabricant. Utilisez le trampoline uniquement conformément aux informations contenues dans ce manuel. Protégez le trampoline de l'eau, de l'humidité, du vent et des températures extrêmement élevées ou basses.

### INFORMATIONS COMPLÉMENTAIRES

**Vous êtes le propriétaire de ce trampoline – informez les autres utilisateurs de son utilisation prévue, de son utilisation correcte et des dangers liés à une utilisation incorrecte.**

- Pour améliorer la stabilité du trampoline, placez des sacs de sable sur les pieds.
- Les femmes enceintes et les personnes souffrant d'hypertension ne peuvent pas utiliser le trampoline.
- Sauter avec des chaussures peut endommager durablement le tapis et entraîner la perte de la garantie – retirez vos chaussures avant d'entrer dans le trampoline.
- N'utilisez pas le trampoline sous l'influence de l'alcool ou de stupéfiants.
- Ne fumez pas de cigarettes à proximité du trampoline.

- Ne consommez pas de nourriture ou de boissons pendant que vous sautez.
- Ne placez pas d'objets pointus sur le tapis.
- Ne placez pas d'animaux dans le trampoline.
- Avant de commencer à utiliser, videz vos poches de clés, téléphone, etc.
- N'approchez aucune source de flamme du trampoline.
- Avant de commencer à utiliser le trampoline, assurez-vous que le tapis est sec.
- N'utilisez pas le trampoline en cas de vent fort.
- Évitez de déplacer le trampoline assemblé. Si vous devez le faire, au moins 4 personnes doivent le déplacer en position horizontale.

## SYMBLES DE MANUTENTION SUR LES EMBALLAGES DE TRANSPORT



- 1 - Ce côté vers le haut. Ne pas renverser.
- 2 - Protéger contre les chutes.
- 3 - Protéger de l'humidité.
- 4 - Le produit doit être stocké au maximum dans le nombre de couches indiqué sur l'emballage multiple. La valeur indiquée dans ce manuel est donnée à titre d'exemple.
- 5 - Attention, produit lourd.

L'emballage a été marqué de symboles indiquant la méthode d'élimination correcte :



## ENVIRONNEMENT

L'appareil est livré dans un emballage afin de le protéger contre d'éventuels dommages pendant le transport. Les emballages sont des matières premières non transformées et peuvent être recyclés. Jetez ces matériaux dans les conteneurs colorés appropriés destinés à la collecte sélective.

## CONSEILS DE MONTAGE

**ATTENTION !** Il est interdit d'utiliser des pièces provenant de sources autres que le fabricant.

- Le montage du trampoline doit être effectué par deux adultes. En cas de difficultés de montage, demandez l'aide d'un professionnel qualifié.
- Avant de commencer le montage, lisez attentivement tous les conseils.
- Le trampoline doit être installé sur une surface plane, de préférence sur de l'herbe. Le placer sur une surface dure comme du béton peut endommager le cadre et entraîner la perte de la garantie. Le placer sur une surface inégale ou glissante rendra le trampoline instable pendant le saut et mettra en danger la sécurité de l'utilisateur.
- Déballez et disposez toutes les pièces de l'emballage.

- Vérifiez la liste des pièces dans le manuel et assurez-vous que l'emballage contenait tous les éléments.
- Prévoyez suffisamment d'espace pour travailler. Le montage et l'utilisation ultérieure du trampoline nécessitent environ 8 mètres d'espace libre.
- Ne placez aucun objet sous le trampoline.
- À proximité du trampoline (à moins de 2 m), il ne doit pas y avoir de câbles électriques, de branches d'arbres, de piscines, de clôtures, de toboggans et de cabanes pour enfants, d'autres jouets de jardin, etc.
- N'oubliez pas que l'utilisation d'outils lors du montage comporte un risque de blessure. Soyez prudent.
- Ne démontez pas le trampoline et ne l'utilisez pas pendant la pluie, les orages ou les vents forts.
- La structure du trampoline est métallique et conduit l'électricité. Aucun appareil électrique ne doit se trouver à proximité.
- L'endroit où le trampoline sera utilisé doit être clair et bien éclairé.
- Une fois le montage du trampoline terminé, assurez-vous que toutes les connexions sont correctement serrées.

## INSTRUCTIONS DE MONTAGE (→ Voir page 4)

### LISTE DES PIÈCES (→ Voir page 3)

**ATTENTION !** Il est interdit d'utiliser des pièces provenant de sources autres que le fabricant.

N°	Description	Quantité
A	Rail de cadre	12
I1	Raccord en « T »	6
i2	Raccord en « + » (sans trou)	0
i3	Raccord en « + » (avec trou)	6
i4	Kit de montage (cadre) M6*45	12
B	Coussin de protection des ressorts	1
C	Tapis de saut	1
D	Ressort	84
E	Extension de pied	12
F	Base de pied	6
G	Kit de montage (pieds) M6*45	24
H	Outil de tension des ressorts	1
S	Pied d'échelleunité(s)	2
T	Marche échelles	2
U	Kit de montage (échelle) M6*35	4
W2	Capuchon de poteau	6
W4	Extension de poteau	6
W5	Poteau	6
W6	Filet intérieur	1
W7	Clé de montage	1
W8	Corde	1

## GARANTIE

Le vendeur au nom du Garant accorde une garantie sur le territoire de la République de Pologne pour une période de 24 mois à compter de la date de vente. La garantie sur les biens vendus n'exclut, ne limite ni ne suspend les droits de l'Acheteur découlant de la Loi sur les droits des consommateurs.

**La carte de garantie se trouve à la dernière page.**

## CONDITIONS DE GARANTIE

1. Seules les vices cachés résultant de la faute du fabricant sont sujets à réclamation et garantie.
2. La garantie sera honorée par le magasin ou le service après présentation par le client de :

- a) une carte de garantie valide, lisible et correctement remplie avec le cachet de vente et la signature du vendeur,
  - b) une preuve d'achat valide de l'équipement indiquant le nom et l'adresse du vendeur, la date et le lieu d'achat, le type de produit (en cas d'achat à distance, la carte de garantie n'est valable que sur la base du document d'achat - reçu / facture),
  - c) du produit réclamé ou de la pièce défectueuse.
3. La réclamation sera examinée dans un délai de 14 jours à compter du moment de la notification du défaut par le Client.
  4. Les défauts de fabrication et les dommages révélés pendant la période de garantie seront réparés gratuitement dans un délai n'excédant pas 21 jours à compter de la date de livraison du produit au magasin ou au service.
  5. En cas de nécessité d'importer des pièces, la période de réalisation de la réparation sous garantie peut être prolongée du temps nécessaire à son importation, mais pas plus de 40 jours.
  6. La garantie ne couvre pas :
    - a) les dommages mécaniques et les défauts qui en résultent,
    - b) les dommages et défauts résultant d'une utilisation et d'un stockage inappropriés, d'un montage et d'un entretien incorrects,
    - c) les dommages et l'usure des éléments consommables tels que : câbles, éléments en caoutchouc, tapis de protection des ressorts, etc.
    - d) les opérations liées au montage, à l'entretien, que l'utilisateur est tenu d'effectuer lui-même conformément au manuel d'utilisation.
  7. La garantie ne s'applique pas dans les cas suivants :
    - a) expiration de la période de validité,
    - b) réalisation par le client de réparations et modifications indépendantes avec l'utilisation de pièces non originales,
    - c) lorsque le défaut est dû à une installation incorrecte ou au non-respect des règles d'utilisation correctes décrites dans le manuel d'utilisation (par exemple, lorsque le trampoline a été placé sur une surface inappropriée),
    - d) utilisation autre qu'une utilisation domestique,
    - e) dommages survenus pendant le transport.
  8. Les duplicata de la carte de garantie ne seront pas délivrés.
  9. Dans le cadre de la garantie, le client a le droit d'exiger les types de compensation gratuits suivants :
    - a) réparation du produit,
    - b) échange du produit,
    - c) réduction du prix,
    - d) résolution du contrat et remboursement intégral des coûts engagés.
  10. En cas de livraison d'un produit sale, le service après-vente peut refuser de l'accepter ou, aux frais du client et avec son accord écrit, procéder au nettoyage.
  11. En cas d'acceptation de la réclamation concernant un équipement sous garantie, l'équipement sera réparé / remplacé par un neuf ou le client sera remboursé. Les frais de transport des marchandises au client sont à la charge du service après-vente du fabricant.
  12. En cas de rejet de la réclamation de garantie, le client recevra une justification détaillée de la décision prise

et, dans un délai de 14 jours à compter de la date de communication de la décision, l'équipement sera renvoyé au client à ses frais.

## HR Upute za uporabu

Korisničke,

Prije montaže i prve uporabe uređaja, upoznajte se s ovim uputama. Ove upute sadrže važne informacije o sigurnosti korištenja i održavanja opreme. Sačuvajte ih kako biste mogli koristiti informacije o održavanju ili naručivanju rezervnih dijelova.

### TEHNIČKI PODACI

#### Namjena

Trampolin je namijenjen isključivo za rekreacijsku kućnu upotrebu na otvorenom, na ravnoj površini. Nije prikladan za komercijalne, terapijske ili profesionalne primjene. Trampolin je namijenjen za korištenje djece od 6 godina starosti.

#### Norme proizvoda

EN 71-1:2014+A1:2018, EN 71-2:2020, EN 71-3:2019+A1:2021, EN 71-14:2018

#### Dimenzije

Promjer okvira	435 cm
Ukupna visina	260 cm
Visina mreže	180 cm
Udaljenost podloge od tla	80 cm
Težina	67 kg
Maksimalno opterećenje	150 kg
Površina potrebna za postavljanje trampolina	8x8 m

### SIGURNOSNA PRAVILA

**Prije početka korištenja trampolina, upoznajte se s ovim uputama. Svaka osoba koja koristi trampolin treba se upoznati s informacijama o sigurnosti.**

- Nepravilno korištenje trampolina može dovesti do ozbiljnih ozljeda, trajnih oštećenja kralježnice, paralize, a u ekstremnim slučajevima čak i do smrti.
- Zabranjeno je izvoditi salta, okrete ili prekrete.
- Tijekom prvog korištenja trampolina, usredotočite se ne na visinu skokova, već na kontrolu skokova, držanje tijela i održavanje ravnoteže.
- Montažu trampolina trebaju izvršiti odrasle osobe u skladu s uputama.
- Nakon završetka montaže trampolina, provjerite jesu li svi spojevi pravilno zategnuti.
- Trampolin može koristiti samo jedna osoba istovremeno. Istovremeno korištenje od strane više osoba uzrokuje rizik od sudara i ozljeda.
- Prije ulaska na trampolin, skinite cipele.
- Nakon ulaska na trampolin i prije početka izvođenja skokova, uvijek zatvorite ulaz.
- Izbjegavajte nošenje previše široke odjeće i nakita. U suprotnom, postoji rizik od zapinjanja odjeće i nakita za elemente trampolina.
- Prije početka korištenja, posavjetujte se s liječnikom kako biste provjerili postoje li kontraindikacije za vježbanje na trampolinu.
- U slučaju bolova, vrtoglavice ili drugih zabrinjavajućih simptoma, odmah prekinite korištenje trampolina i odmorite se, a zatim se obratite liječniku.
- Nepravilno pričvršćivanje užeta za mrežu može uzrokovati rizik od gušenja tijekom korištenja trampolina.

- Ne prolazite ispod mreže, ne skačite na mrežu i ne vješajte nikakve predmete na mrežu.
- U slučaju jakih naleta vjetra, rastavite ili spremite trampolin na drugo sigurno mjesto ili ga stabilno pričvrstite za tlo.
- Nije dopušteno samostalno mijenjati proizvod.
- Mrežu treba mijenjati svake 2 godine.
- Samo za kućnu upotrebu.
- Isključivo za vanjsku upotrebu.

### OPASNOST ZA DJECU

**PAŽNJA! Djeca bez nadzora odraslih ne smiju boraviti u blizini trampolina.**

- Djeca mlađa od 3 godine ne smiju koristiti trampolin. Nisu svjesni potencijalnih opasnosti koje proizlaze iz nepravilnog korištenja trampolina.
- Kako biste spriječili maloj djeci samovoljan ulazak na trampolin, uvijek uklonite ljestve i pohranite ih na mjestu nedostupnom djeci kada se trampolin ne koristi.
- Ambalaža trampolina nije igračka – postoji opasnost od gušenja.
- Trampolin može koristiti samo jedna osoba istovremeno. Istovremeno korištenje od strane više osoba uzrokuje rizik od sudara te zadobivanja ozljeda i povreda.
- Ne izvodite salta, jer pad može biti vrlo opasan za vaše zdravlje i život.
- Djeca mlađa od 3 godine ne smiju koristiti trampolin.

**PAŽNJA!** Ne vršite nikakve izmjene u konstrukciji trampolina niti bilo kakve druge modifikacije. Popravke prepustite samo servisu proizvođača. Koristite trampolin samo u skladu s informacijama sadržanim u ovim uputama. Zaštitite trampolin od djelovanja vode, vlage, vjetra i ekstremno visokih ili niskih temperatura.

### DODATNE INFORMACIJE

**Vi ste vlasnik ovog trampolina – obavijestite druge korisnike o njegovoj namjeni, pravilnom korištenju te opasnostima koje proizlaze iz nepravilnog korištenja.**

- U svrhu poboljšanja stabilnosti trampolina, postavite vreće s pijeskom na noge.
- Trampolin ne smiju koristiti trudnice niti osobe koje pate od visokog krvnog tlaka.
- Skakanje u cipelama može trajno oštetiti podlogu i uzrokovati gubitak jamstva – skinite cipele prije ulaska na trampolin.
- Ne koristite trampolin pod utjecajem alkohola ili opojnih sredstava.
- Ne pušite cigarete u blizini trampolina.
- Ne konzumirajte nikakve obroke niti pića tijekom skakanja.
- Ne stavljajte oštre predmete na podlogu.
- Ne stavljajte životinje u trampolin.
- Prije početka korištenja ispraznite džepove od ključeva, telefona itd.
- Ne približavajte nikakve izvore vatre trampolinu.
- Prije početka korištenja trampolina, provjerite je li podloga suha.
- Ne koristite trampolin tijekom jakog vjetra.
- Izbjegavajte prenošenje rasklopljenog trampolina. Ako je to potrebno učiniti, moraju ga prenositi u vodoravnom položaju najmanje 4 osobe.

## OSNAKE ZA RUKOVANJE NA TRANSPORTNI PAKIRANJIMA



- 1 - Ova strana gore. Ne prevrtati.
- 2 - Zaštititi od pada.
- 3 - Zaštititi od vlage.
- 4 - Proizvod skladištiti maksimalno u broju slojeva navedenom na zbirnom pakiranju. Vrijednost navedena u ovim uputama je primjerna.
- 5 - Pažnja, težak proizvod.

Ambalaža je označena simbolima koji informiraju o načinu pravilnog odlaganja:



## OKOLIŠ

Uređaj se isporučuje u ambalaži radi zaštite od mogućih oštećenja tijekom transporta. Ambalaže su sirovine koje nisu prerađene i mogu se reciklirati. Bacajte ove materijale u odgovarajuće šarene spremnike namijenjene selektivnom prikupljanju.

## UPUTE ZA MONTAŽU

**PAŽNJA!** Zabranjena je upotreba dijelova koji potječu iz drugih izvora osim od proizvođača.

- Montažu trampolina trebaju obavljati dvije odrasle osobe. U slučaju problema sa sastavljanjem, zatražite pomoć kvalificiranog stručnjaka.
- Prije početka montaže pažljivo pročitajte sve upute.
- Trampolin mora biti postavljen na ravnoj površini, po mogućnosti na travi. Postavljanje na tvrdu podlogu kao što je beton može uzrokovati oštećenje okvira i gubitak jamstva. Postavljanje na neravnu ili sklisku podlogu učinit će trampolin nestabilnim tijekom skakanja i ugroziti sigurnost korisnika.
- Raspakirajte i posložite sve dijelove iz pakiranja.
- Provjerite u uputama popis dijelova i uvjerite se da pakiranje sadrži sve elemente.
- Osigurajte si odgovarajuću količinu prostora za rad. Montaža i kasnije korištenje trampolina zahtijevaju oko 8 metara slobodnog prostora.
- Ne stavljajte nikakve predmete ispod trampolina.
- U blizini trampolina (bliže od 2 m) ne smiju se nalaziti električni vodovi, grane drveća, bazeni, ograde, tobogani i kućice za djecu, druge igračke za dvorište itd.
- Imajte na umu da prilikom korištenja alata tijekom montaže postoji rizik od ozljeda. Budite oprezni.
- Ne postavljajte trampolin niti ga koristite za vrijeme kiše, oluje ili jakog vjetra.
- Konstrukcija trampolina je metalna i provodi struju. U njezinoj blizini ne smiju se nalaziti nikakvi električni uređaji.

- Mjesto na kojem će se koristiti trampolin mora biti svijetlo i dobro osvijetljeno.
- Po završetku montaže trampolina, provjerite jesu li svi spojevi pravilno zategnuti.

## UPUTE ZA MONTAŽU (→ Vidi stranicu 4)

## POPIS DIJELOVA (→ Vidi stranicu 3)

**PAŽNJA!** Zabranjeno je koristiti dijelove koji ne potječu od proizvođača.

Br.	Opis	Količina
A	Šina okvira	12
I1	Priključak „T”	6
i2	Priključak „+” (bez otvora)	0
i3	Priključak „+” (s otvorom)	6
i4	Montažni set (okvir) M6*45	12
B	Zaštita opruga	1
C	Podloga za skakanje	1
D	Opruga	84
E	Produžetak noge	12
F	Baza noge	6
G	Montažni set (noge) M6*45	24
H	Alat za zatezanje opruga	1
S	Noga ljestvikom	2
T	Stepenica ljestve	2
U	Montažni set (ljestve) M6*35	4
W2	Poklopac stupa	6
W4	Produžetak stupa	6
W5	Stup	6
W6	Unutarnja mreža	1
W7	Ključ za sklop	1
W8	Uže	1

## JAMSTVO

Prodavatelj u ime Jamca daje jamstvo na teritoriju Republike Hrvatske u trajanju od 24 mjeseca od datuma prodaje. Jamstvo za prodanu robu ne isključuje, ne ograničava niti suspendira prava Kupca koja proizlaze iz Zakona o zaštiti potrošača.

**Jamstveni list nalazi se na posljednjoj stranici.**

## UVJETI JAMSTVA

1. Reklamacije i jamstvo podliježu isključivo skrivenim nedostacima nastalim krivnjom proizvođača.
2. Jamstvo će se poštovat i trgovini ili servisu nakon što kupac predoči:
  - a) važeći, čitko i ispravno ispunjen jamstveni list s pečatom prodaje i potpisom prodavatelja,
  - b) važeći dokaz o kupnji opreme koji specificira naziv i adresu prodavatelja, datum i mjesto kupnje, vrstu proizvoda (u slučaju kupnje na daljinu, jamstveni list vrijedi isključivo na temelju dokumenta o kupnji - račun / faktura),
  - c) reklamirane robe ili neispravnog dijela.
3. Reklamacija će biti razmotrena u roku od 14 dana od trenutka prijave kvara od strane Kupca.
4. Tvornički nedostaci i oštećenja otkrivena tijekom jamstvenog roka bit će popravljena besplatno u roku ne duljem od 21 dana od datuma isporuke robe u trgovinu ili servis.
5. U slučaju potrebe uvoza dijelova, razdoblje provedbe jamstvenog popravka može se produžiti za vrijeme potrebno za njegov uvoz, ali ne duže od 40 dana.
6. Jamstvo ne pokriva:

- a) mehanička oštećenja i nedostaci uzrokovani njima,
  - b) oštećenja i nedostaci nastali kao posljedica nepravilne uporabe i skladištenja, nepravilne montaže i održavanja,
  - c) oštećenja i istrošenost potrošnih dijelova kao što su: užad, gumeni elementi, zaštitna podloga opruga, itd.
  - d) radnje vezane uz montažu, održavanje, koje je korisnik dužan obaviti samostalno u skladu s uputama za uporabu.
7. Jamstvo se ne primjenjuje u sljedećim slučajevima:
- a) isteka roka valjanosti,
  - b) ako je kupac samostalno izvršio popravke i modifikacije koristeći neoriginalne dijelove,
  - c) kada je nastali nedostatak posljedica nepravilne instalacije ili zbog nepridržavanja pravila pravilnog rada opisanih u uputama za uporabu (na primjer, kada je trampolin postavljen na neodgovarajuću površinu),
  - d) korištenja drugačijeg od kućne uporabe,
  - e) oštećenja nastala tijekom transporta.
8. Duplikati jamstvenog lista neće se izdavati.
9. U okviru jamstva, kupac ima pravo zahtijevati sljedeće vrste besplatne naknade:
- a) popravka proizvoda,
  - b) zamjena proizvoda,
  - c) sniženje cijene,
  - d) raskid ugovora i potpuni povrat nastalih troškova.
10. U slučaju isporuke prljavog proizvoda, servis može odbiti njegovo prihvatanje ili, uz pisani pristanak kupca, izvršiti čišćenje na trošak kupca.
11. U slučaju pozitivnog rješenja reklamacije opreme pod jamstvom, oprema će biti popravljena / zamijenjena novom ili će kupcu biti vraćen novac. Troškove transporta robe do kupca snosi servis proizvođača.
12. U slučaju odbijanja jamstvenog zahtjeva, kupac će dobiti detaljno obrazloženo doneseno odluku, a u roku od 14 dana od trenutka priopćenja odluke, oprema će biti poslana natrag kupcu na njegov trošak.

## HU Használati útmutató

Felhasználó,  
Kérjük, olvassa el az alábbi utasításokat a szerelés megkezdése és a készülék első használata előtt. Ez az útmutató fontos információkat tartalmaz a berendezés biztonságos használatára és karbantartására vonatkozóan. Őrizze meg, hogy hozzáférhessen a karbantartással vagy alkatrészrendeléssel kapcsolatos információkhoz.

### MŰSZAKI ADATOK

#### Rendeltetés

A trambulín kizárólag szabadidős, otthoni használatra készült kültéren, sík talajon. Nem alkalmas kereskedelmi, terápiás vagy professzionális használatra. A trambulín 6 éves kortól gyermekek általi használatra készült.

#### Termékszabványok

EN 71-1:2014+A1:2018, EN 71-2:2020, EN 71-3:2019+A1:2021, EN 71-14:2018

#### Méretek

Váz átmérője	435 cm
Teljes magasság	260 cm
Háló magassága	180 cm
A szőnyeg távolsága a talajtól	80 cm
Súly	67 kg
Maximális terhelés	150 kg
A trambulín felállításához szükséges terület	8x8 m

### BIZTONSÁGI SZABÁLYOK

**Használat előtt a trambulín használata előtt olvassa el ezt az útmutatót. Minden, a trambulint használó személynek el kell olvasnia a biztonsági információkat.**

- A trambulín helytelen használata súlyos sérülésekhez, maradandó gerincsérülésekhez, bénuláshoz, szélcsőes esetekben pedig halálhoz vezethet.
- Szaltók, forgások és bukfenck végrehajtása tilos.
- A trambulín első használatakor ne az ugrások magasságára koncentráljon, hanem az ugrások szabályozására, a testtartásra és az egyensúly megtartására.
- A trambulín összeszerelését a használati utasításnak megfelelően felnőtteknek kell elvégezniük.
- A trambulín összeszerelésének befejezése után ellenőrizze, hogy minden csatlakozás megfelelően meg van-e húzva.
- A trambulint egyszerre csak egy személy használhatja. Több ember egyidejű használata útközveszélyt, sérüléseket és baleseteket okoz.
- A trambulínra lépés előtt vegye le a cipőjét.
- A trambulínra lépés után és az ugrások megkezdése előtt mindig zárja le a bejáratot.
- Kerülje a túl bő ruházat viselését és ékszerek viselését. Ellenkező esetben fennáll a veszélye, hogy a ruházat és az ékszerek beakadnak a trambulín elemeibe.
- Használat előtt konzultáljon orvosával, hogy ellenőrizze, nincs-e ellenjavallat a trambulínon való gyakorláshoz.
- Fájdalom, szédülés vagy egyéb aggasztó tünetek esetén azonnal hagyja abba a trambulín használatát, pihenjen, majd forduljon orvoshoz.

- A hálózhoz való kötél helytelen rögzítése fulladásveszélyt okozhat a trambulín használata során.
- Ne menjen át a háló alatt, ne ugorjon fel a hálóra, és ne akasszon semmilyen tárgyat a hálóra.
- Erős széllekedések esetén szerelje szét, vagy tárolja a trambulint más biztonságos helyen, vagy rögzítse stabilan a talajhoz.
- Saját kezű módosítások nem megengedettek.
- A hálót 2 évente cserélni kell.
- Kizárólag otthoni használatra.
- Kizárólag kültéri használatra.

### VESZÉLY GYERMEKEKRE

**FIGYELEM! Felnőtt felügyelete nélkül gyermekek nem tartózkodhatnak a trambulín közelében.**

- 3 év alatti gyermekek nem használhatják a trambulint. Nincsenek tisztában a trambulín helytelen használatából eredő lehetséges veszélyekkel.
- Annak érdekében, hogy megakadályozza a kisgyermeket abban, hogy felmásszanak a trambulínra, mindig távolítsa el a létrát, és tárolja a gyermekek számára nem hozzáférhető helyen, amikor a trambulín nincs használatban.
- A trambulín csomagolása nem játék – fulladásveszély áll fenn.
- A trambulint egyszerre csak egy személy használhatja. Ha többen használják egyszerre, az útközés, sérülés és baleset kockázatát okozza.
- Ne csinálj szaltókat, mert az esés nagyon veszélyes lehet az egészségedre és az életedre.
- 3 év alatti gyermekek nem használhatják a trambulint.

**FIGYELEM!** Ne végezzen semmilyen változtatást a trambulín szerkezetén, és ne végezzen semmilyen más módosítást sem. A javításokat csak a gyártó szervizének adja ki. A trambulint csak a jelen használati útmutatóban található információknak megfelelően használja. Óvja a trambulint a víztől, nedvességtől, szélről és a rendkívül magas vagy alacsony hőmérséklettől.

### TOVÁBBI INFORMÁCIÓK

**Őn a trambulín tulajdonosa – tájékoztassa a többi felhasználót a rendeltetéséről, a helyes használatról és a helytelen használatból eredő veszélyekről.**

- A trambulín stabilitásának javítása érdekében helyezzen homokzsákokat a lábakra.
- A trambulint terhes nők és magas vérnyomásban szenvedők nem használhatják.
- A cipőben való ugrálás tartósan károsíthatja a szőnyegét és a garancia elvesztését okozhatja – vegye le a cipőjét, mielőtt belép a trambulínba.
- Ne használja a trambulint alkohol vagy kábítószer hatása alatt.
- Ne dohányozzon a trambulín közelében.
- Ne fogyasszon ételt vagy italt ugrás közben.
- Ne helyezzen éles tárgyakat a szőnyegre.
- Ne helyezzen állatokat a trambulínba.
- Használat előtt irtse ki a zsebeit a kulcsoktól, telefontól stb.
- Ne vigyen a trambulín közelébe semmilyen gyújtóforrást.
- A trambulín használata előtt győződjön meg arról, hogy a szőnyeg száraz.
- Ne használja a trambulint erős szélben.

- Kerülje a szétszerelt trambulín szállítását. Ha mégis meg kell tennie, legalább 4 személynek kell vízszintesen szállítania.

## KEZELÉSI JELZÉSEK A SZÁLLÍTÁSI CSOMAGOLÁSON



- 1 - Ezzel az oldallal felfelé. Ne fordítsa fel.
- 2 - Óvja az eséstől.
- 3 - Óvja a nedvességtől.
- 4 - A terméket legfeljebb a gyűjtőcsomagoláson feltüntetett rétegek számában szabad tárolni. A jelen használati útmutatóban megadott érték példászerű jellegű.
- 5 - Figyelem, nehéz termék.

A csomagolást a megfelelő ártalmatlanítási módról tájékoztató szimbólumokkal jelölték:



## KÖRNYEZETVÉDELEM

A készüléket csomagolásban szállítjuk, hogy megvédjük a szállítás során esetlegesen bekövetkező sérülésektől. A csomagolások feldolgozatlan nyersanyagok, és újrahasznosíthatók. Dobja ki ezeket az anyagokat a szelektív hulladékgyűjtésre kijelölt megfelelő színes tartályokba.

## SZERELÉSI ÚTMUTATÓ

**FIGYELEM!** Tilos a gyártótól eltérő forrásból származó alkatrészek használata.

- A trambulín összeszerelését két felnőtt személynek kell elvégeznie. Összeszerelési problémák esetén kérjen segítséget szakképzett szakembertől.
- Az összeszerelés megkezdése előtt figyelmesen olvassa el az összes útmutatót.
- A trambulint sík felületen kell felállítani, lehetőleg fűvön. Ha kemény felületre, például betonra helyezi, az a váz sérülését és a garancia elvesztését okozhatja. Ha egyenetlen vagy csúszós felületre helyezi, az instabillá teszi a trambulint ugrás közben, és veszélyezteti a felhasználó biztonságát.
- Csomagolja ki és rendezze el az összes alkatrészt a csomagból.
- Ellenőrizze az alkatrészt listát a használati útmutatóban, és győződjön meg arról, hogy a csomag minden elemet tartalmazott.
- Biztosítson megfelelő helyet a munkához. A trambulín összeszerelése és későbbi használata körülbelül 8 méter szabad helyet igényel.
- Ne helyezzen semmilyen tárgyat a trambulín alá.
- A trambulín közelében (2 méteren belül) nem lehetnek elektromos vezetékek, faágak, medencék, kerítések, csúszdák és játszóházak, egyéb kerti játékok stb.
- Ne feledje, hogy a szerszámok használata során fennáll a sérülés veszélye. Legyen óvatos.

- Ne szerelje szét és ne használja a trambulint esőben, viharban vagy erős szélben.
- A trambulín szerkezete fémből készült és vezeteli az áramot. A közelében nem lehetnek elektromos készülékek.
- A trambulín használatának helye világos és jól megvilágított kell, hogy legyen.
- A trambulín összeszerelése után győződjön meg arról, hogy minden csatlakozás megfelelően meg van húzva.

## SZERELÉSI ÚTMUTATÓ (→ Lásd a 4. oldalt)

## ALKATRÉSZLISTA (→ Lásd a 3. oldalt)

**FIGYELEM!** Tilos a gyártótól eltérő forrásból származó alkatrészek használata.

Sz.	Leírás	Mennyiség
A	Vázszín	12
I1	"T" idom	6
i2	"+" idom (lyuk nélkül)	0
i3	"+" idom (lyukkal)	6
i4	Szerelő készlet (váz) M6*45	12
B	Rugótarakó	1
C	Ugrófelület	1
D	Rugó	84
E	Láb hosszabbító	12
F	Láb talp	6
G	Szerelő készlet (lábak) M6*45	24
H	Rugófesztő eszköz	1
S	Létralábdob	2
T	Fok Létrák	2
U	Szerelőkészlet (létra) M6*35	4
W2	Oszlop sapka	6
W4	Oszlop toldó	6
W5	Oszlop	6
W6	Belső háló	1
W7	Szerelőcsavarok	1
W8	Zsinór	1

## GARANCIA

A Eladó a Jótállót képviselve jótállást vállal a Lengyel Köztársaság területén a vásárlás dátumától számított 24 hónapig. A jótállás a termékre nem zárja ki, korlátozza vagy függeszti fel a Vásárló fogyasztói törvényből eredő jogait.

**A jótállási jegy az utolsó oldalon található.**

## A GARANCIA FELTÉTELEI

1. A reklamáció és a garancia csak a gyártó hibájából eredő rejtett hibákra vonatkozik.
2. A garanciát a bolt vagy a szerviz érvényesíti, ha az ügyfél bemutatja:
  - a) az érvényes, olvasható és helyesen kitöltött jótállási jegyet az eladás bélyegzőjével és az eladó aláírásával,
  - b) a berendezés érvényes vásárlási bizonylatát, amely tartalmazza az eladó nevét és címét, a vásárlás dátumát és helyét, a termék típusát (távolsági vásárlás esetén a jótállási jegy csak a vásárlási bizonylat - nyugta / számla - alapján érvényes),
  - c) a reklamált árut vagy a hibás alkatrészt.
3. A reklamációt a hiba Ügyfél általi bejelentésétől számított 14 napon belül bírálják el.
4. A garanciális időszakban feltárt gyári hibákat és sérüléseket a termék üzletbe vagy szervizbe történő

- szállítástól számított legfeljebb 21 napon belül ingyenesen kijavítják.
5. Abban az esetben, ha alkatrészeket kell importálni, a garanciális javítás időtartama meghosszabbodhat az importáláshoz szükséges idővel, de legfeljebb 40 nappal.
  6. A garancia nem vonatkozik:
    - a) mechanikai sérülések és az azok által okozott hibák,
    - b) a rendeltetésszerű használatból és tárolásból, a helytelen összeszerelésből és karbantartásból eredő sérülések és hibák,
    - c) az olyan kopó alkatrészek sérülései és kopása, mint például: kötelek, gumi elemek, rugóvédő szőnyeg stb.
    - d) az összeszereléssel, karbantartással kapcsolatos tevékenységek, amelyeket a felhasználó a használati útmutató szerint saját maga köteles elvégezni.
  7. A garancia nem érvényes a következő esetekben:
    - a) a lejáratú idő elteltével,
    - b) ha az ügyfél önállóan javításokat és módosításokat végez nem eredeti alkatrészek felhasználásával,
    - c) ha a hiba helytelen telepítésből vagy a használati útmutatóban leírt helyes használati szabályok be nem tartásából ered (például, ha a trambulint nem megfelelő felületre helyezték),
    - d) nem otthoni használat esetén,
    - e) szállítás során keletkezett károk.
  8. A jótállási jegyről másolatot nem állítunk ki.
  9. A garancia keretében az ügyfél jogosult a következő ingyenes jótételteli módokat kérni:
    - a) termék javítása,
    - b) termék cseréje,
    - c) árszállítás,
    - d) a szerződés felbontása és a felmerült költségek teljes visszatérítése.
  10. Piszkos termék szállítása esetén a szerviz megtagadhatja annak átvételét, vagy a vevő költségére, írásbeli beleegyezésével elvégezheti a tisztítást.
  11. A garanciális igény érvényesítése esetén a készüléket megjavítják / újra cserélik, vagy a vevő visszakapja a pénzét. A termék vevőhöz történő szállításának költségeit a gyártó szervize fedezi.
  12. Garanciális igény elutasítása esetén a vevő részletes indoklást kap a döntésről, és a döntés közlésétől számított 14 napon belül a készüléket visszaküldik a vevőnek, annak költségére.

## IT Manuale d'uso

Utente,

Si prega di leggere attentamente le seguenti istruzioni prima di iniziare l'assemblaggio e il primo utilizzo del dispositivo. Questo manuale contiene informazioni importanti relative alla sicurezza d'uso e alla manutenzione dell'apparecchiatura. Conservarlo per poter consultare le informazioni relative alla manutenzione o all'ordinazione di pezzi di ricambio.

### DATI TECNICI

#### Destinazione d'uso

Il trampolino è destinato esclusivamente all'uso ricreativo domestico all'aperto, su una superficie piana. Non è adatto per applicazioni commerciali, terapeutiche o professionali. Il trampolino è destinato all'uso da parte di bambini a partire dai 6 anni.

#### Norme del prodotto

EN 71-1:2014+A1:2018, EN 71-2:2020, EN 71-3:2019+A1:2021, EN 71-14:2018

#### Dimensioni

Diametro del telaio	435 cm
Altezza totale	260 cm
Altezza della rete	180 cm
Distanza del tappeto da terra	80 cm
Peso	67 kg
Carico massimo	150 kg
Superficie necessaria per posizionare il trampolino	8x8 m

### NORME DI SICUREZZA

**Prima di iniziare l'uso del trampolino, leggere attentamente questo manuale. Ogni persona che utilizza il trampolino deve familiarizzare con le informazioni sulla sicurezza.**

- L'uso improprio del trampolino può causare lesioni gravi, danni permanenti alla colonna vertebrale, paralisi e, in casi estremi, anche la morte.
- Non è consentito eseguire salti mortali, rotazioni o capriole.
- Durante il primo utilizzo del trampolino, concentrarsi non sull'altezza dei salti, ma sul controllo dei salti, sulla postura e sul mantenimento dell'equilibrio.
- L'assemblaggio del trampolino deve essere eseguito da adulti secondo le istruzioni.
- Dopo aver terminato l'assemblaggio del trampolino, assicurarsi che tutti i collegamenti siano serrati correttamente.
- Solo una persona alla volta può utilizzare il trampolino. L'uso simultaneo da parte di più persone comporta il rischio di collisione e lesioni.
- Togli le scarpe prima di salire sul trampolino.
- Dopo essere saliti sul trampolino e prima di iniziare a saltare, chiudere sempre l'ingresso.
- Evitare di indossare indumenti troppo larghi e gioielli. Altrimenti, c'è il rischio che i vestiti e i gioielli si impiglino negli elementi del trampolino.
- Prima di iniziare l'uso, consultare un medico per verificare che non vi siano controindicazioni all'esercizio sul trampolino.

- In caso di dolore, vertigini o altri sintomi preoccupanti, interrompere immediatamente l'uso del trampolino e riposare, quindi contattare un medico.
- Un fissaggio errato della corda alla rete può causare il rischio di soffocamento durante l'uso del trampolino.
- Non passare sotto la rete, non saltare sulla rete e non appendere oggetti alla rete.
- In caso di forti raffiche di vento, smontare o riporre il trampolino in un luogo sicuro o fissarlo saldamente al suolo.
- Non sono ammesse modifiche non autorizzate.
- La rete deve essere sostituita ogni 2 anni.
- Solo per uso domestico.
- Esclusivamente per uso esterno.

### PERICOLO PER I BAMBINI

**ATTENZIONE! I bambini non devono stare vicino al trampolino senza la supervisione di un adulto.**

- I bambini di età inferiore ai 3 anni non possono utilizzare il trampolino. Non sono consapevoli dei potenziali pericoli derivanti dall'uso improprio del trampolino.
- Per impedire ai bambini piccoli di salire autonomamente sul trampolino, rimuovere sempre la scaletta e conservarla in un luogo inaccessibile ai bambini quando il trampolino non è in uso.
- L'imballaggio del trampolino non è un giocattolo – sussiste il rischio di soffocamento.
- Il trampolino può essere utilizzato da una sola persona alla volta. L'uso simultaneo da parte di più persone comporta il rischio di collisioni, lesioni e traumi.
- Non eseguire salti mortali, poiché una caduta può essere molto pericolosa per la tua salute e la tua vita.
- I bambini di età inferiore ai 3 anni non possono utilizzare il trampolino.

**ATTENZIONE!** Non apportare modifiche alla struttura del trampolino né altre modifiche. Affida le riparazioni esclusivamente al servizio di assistenza del produttore. Utilizza il trampolino solo in conformità con le informazioni contenute in queste istruzioni. Proteggi il trampolino dall'azione di acqua, umidità, vento e temperature estremamente alte o basse.

### INFORMAZIONI AGGIUNTIVE

**Sei il proprietario di questo trampolino – informa gli altri utenti sulla destinazione d'uso, sull'uso corretto e sui pericoli derivanti da un uso improprio.**

- Per migliorare la stabilità del trampolino, posiziona dei sacchi di sabbia sulle gambe.
- Il trampolino non può essere utilizzato da donne in gravidanza o persone che soffrono di ipertensione.
- Saltare con le scarpe può danneggiare permanentemente il telo e causare la perdita della garanzia – toglili le scarpe prima di entrare nel trampolino.
- Non utilizzare il trampolino sotto l'effetto di alcol o sostanze stupefacenti.
- Non fumare sigarette vicino al trampolino.
- Non consumare cibi o bevande mentre salti.
- Non appoggiare oggetti appuntiti sul telo.
- Non introdurre animali nel trampolino.
- Prima di iniziare a usare il trampolino, svuota le tasche da chiavi, telefono, ecc.
- Non avvicinare fonti di fuoco al trampolino.

- Prima di iniziare a utilizzare il trampolino, assicurati che il telo sia asciutto.
- Non utilizzare il trampolino in caso di vento forte.
- Evita di trasportare il trampolino montato. Se necessario, deve essere trasportato in posizione orizzontale da almeno 4 persone.

## SIMBOLI DI MOVIMENTAZIONE SUGLI IMBALLAGGI DI TRASPORTO



- 1 - Questo lato verso l'alto. Non capovolgere.
- 2 - Proteggere dalla caduta.
- 3 - Proteggere dall'umidità.
- 4 - Il prodotto deve essere stoccato al massimo nel numero di strati indicato sulla confezione multipla. Il valore indicato in queste istruzioni è solo un esempio.
- 5 - Attenzione, prodotto pesante.

L'imballaggio è stato contrassegnato con simboli che indicano il metodo di smaltimento corretto:



## AMBIENTE

Il dispositivo viene fornito in un imballaggio per proteggerlo da eventuali danni durante il trasporto. Gli imballaggi sono materie prime non trasformate e possono essere riciclate. Smaltisci questi materiali negli appositi contenitori colorati destinati alla raccolta differenziata.

## ISTRUZIONI PER IL MONTAGGIO

**ATTENZIONE!** È vietato l'uso di parti provenienti da fonti diverse dal produttore.

- Il montaggio del trampolino deve essere eseguito da due adulti. In caso di problemi con il montaggio, chiedi l'aiuto di un professionista qualificato.
- Prima di iniziare il montaggio, leggi attentamente tutte le istruzioni.
- Il trampolino deve essere posizionato su una superficie piana, preferibilmente sull'erba. Il posizionamento su una superficie dura come il cemento può causare danni al telaio e la perdita della garanzia. Il posizionamento su una superficie irregolare o scivolosa renderà il trampolino instabile durante il salto e metterà a rischio la sicurezza dell'utente.
- Disimballa e sistema tutte le parti dalla confezione.
- Controlla l'elenco delle parti nelle istruzioni e assicurati che la confezione contenga tutti gli elementi.
- Assicurati di avere una quantità sufficiente di spazio per lavorare. Il montaggio e il successivo utilizzo del trampolino richiedono circa 8 metri di spazio libero.
- Non posizionare oggetti sotto il trampolino.

- Nelle vicinanze del trampolino (a meno di 2 m) non devono essere presenti cavi elettrici, rami di alberi, piscine, recinzioni, scivoli e casette per bambini, altri giocattoli da giardino, ecc.
- Ricorda che durante il montaggio con gli strumenti c'è il rischio di lesioni. Fai attenzione.
- Non montare il trampolino né utilizzarlo in caso di pioggia, temporale o vento forte.
- La struttura del trampolino è in metallo e conduce elettricità. Non devono essere presenti dispositivi elettrici nelle sue vicinanze.
- Il luogo in cui verrà utilizzato il trampolino deve essere luminoso e ben illuminato.
- Dopo aver terminato il montaggio del trampolino, assicurati che tutti i collegamenti siano serrati correttamente.

## ISTRUZIONI DI MONTAGGIO (→ Vedi pagina 4)

## ELENCO DEI PEZZI (→ Vedi pagina 3)

**ATTENZIONE!** È vietato utilizzare parti provenienti da fonti diverse dal produttore.

Nr	Descrizione	Quantità
A	Binario del telaio	12
I1	Raccordo a "T"	6
i2	Raccordo a "+" (senza foro)	0
i3	Raccordo a "+" (con foro)	6
i4	Kit di montaggio (telaio) M6*45	12
B	Protezione molle	1
C	Telo da salto	1
D	Molla	84
E	Prolunga gamba	12
F	Base della gamba	6
G	Kit di montaggio (gambe) M6*45	24
H	Attrezzo per tendere le molle	1
S	Gamba della scalaki	2
T	Gradino scalette	2
U	Kit di montaggio (scaletta) M6*35	4
W2	Cappuccio per palo	6
W4	Prolunga palo	6
W5	Palo	6
W6	Rete interna	1
W7	Chiave di montaggio	1
W8	Corda	1

## GARANZIA

Il venditore, a nome del Garante, fornisce una garanzia sul territorio della Repubblica Italiana per un periodo di 24 mesi dalla data di vendita. La garanzia sulla merce venduta non esclude, limita o sospende i diritti dell'Acquirente derivanti dalla Legge sui diritti del consumatore.

**Il certificato di garanzia si trova sull'ultima pagina.**

## CONDIZIONI DI GARANZIA

1. Oggetto di reclamo e garanzia sono esclusivamente i difetti occulti derivanti da colpa del produttore.
2. La garanzia sarà rispettata dal negozio o dal servizio assistenza previa presentazione da parte del cliente di:
  - a) un certificato di garanzia valido, leggibile e compilato correttamente con timbro di vendita e firma del venditore,

- b) una prova d'acquisto valida dell'attrezzatura che specifichi il nome e l'indirizzo del venditore, la data e il luogo di acquisto, il tipo di prodotto (in caso di acquisto a distanza, il certificato di garanzia è valido esclusivamente sulla base del documento di acquisto - scontrino / fattura),
    - c) della merce reclamata o della parte difettosa.
  3. Il reclamo verrà esaminato entro 14 giorni dalla segnalazione del difetto da parte del Cliente.
  4. I difetti di fabbrica e i danni riscontrati durante il periodo di garanzia saranno riparati gratuitamente entro un termine massimo di 21 giorni dalla data di consegna della merce al negozio o al servizio assistenza.
  5. In caso di necessità di importare parti di ricambio, il periodo di riparazione in garanzia può essere esteso del tempo necessario per la loro importazione, ma non superiore a 40 giorni.
  6. La garanzia non copre:
    - a) danni meccanici e difetti da essi causati,
    - b) danni e difetti derivanti da uso e conservazione impropri, montaggio e manutenzione impropri,
    - c) danni e usura di elementi di consumo come: cavi, elementi in gomma, protezione per molle, ecc.
    - d) attività relative al montaggio e alla manutenzione che, secondo il manuale di istruzioni, l'utente è tenuto a eseguire da solo.
  7. La garanzia non si applica nei seguenti casi:
    - a) scadenza del periodo di validità,
    - b) esecuzione da parte del cliente di riparazioni e modifiche autonome con l'uso di parti non originali,
    - c) quando il difetto è dovuto a un'installazione errata o al mancato rispetto delle norme di corretta operatività descritte nel manuale di istruzioni (ad esempio, quando il trampolino è stato posizionato su una superficie non idonea),
    - d) uso diverso dall'uso domestico,
    - e) danni causati durante il trasporto.
  8. Non verranno rilasciati duplicati del certificato di garanzia.
  9. Nell'ambito della garanzia, il cliente ha il diritto di richiedere i seguenti tipi di risarcimento forniti gratuitamente:
    - a) riparazione del prodotto,
    - b) sostituzione del prodotto,
    - c) riduzione del prezzo,
    - d) risoluzione del contratto e rimborso completo dei costi sostenuti.
  10. In caso di consegna di un prodotto sporco, il servizio di assistenza può rifiutarne l'accettazione oppure, a spese del cliente e con il suo consenso scritto, provvedere alla pulizia.
  11. In caso di accettazione del reclamo per un apparecchio in garanzia, l'apparecchio verrà riparato/sostituito con uno nuovo oppure al cliente verrà rimborsato l'importo speso. Le spese di trasporto della merce al cliente sono a carico del servizio di assistenza del produttore.
  12. In caso di rifiuto del reclamo in garanzia, il cliente riceverà una motivazione dettagliata della decisione presa e, entro 14 giorni dalla comunicazione della decisione, l'apparecchio verrà rispedito al cliente a sue spese.

## LT Naudojimo instrukcija

Gerb. naudotojau,

Prieš pradėdami montuoti ir pirmą kartą naudodami įrenginį, perskaitykite šią instrukciją. Šioje instrukcijoje pateikiama svarbi informacija apie saugų naudojimą ir įrangos priežiūrą. Išsaugokite ją, kad galėtumėte pasinaudoti informacija apie priežiūrą arba užsakyti atsargines dalis.

### TECHNINIAI DUOMENYS

#### Paskirtis

Šis batutas skirtas tik rekreaciniam naudojimui namuose lauke, ant lygaus paviršiaus. Jis netinka komerciniam, terapiniam ar profesionaliam naudojimui. Batutas skirtas vaikams nuo 6 metų.

#### Gaminio standartai

EN 71-1:2014+A1:2018, EN 71-2:2020, EN 71-3:2019+A1:2021, EN 71-14:2018

#### Matmenys

Rėmo skersmuo	435 cm
Bendras aukštis	260 cm
Tinklo aukštis	180 cm
Atstumas nuo kilimėlio iki žemės	80 cm
Svoris	67 kg
Maksimali apkrova	150 kg
Plotas, reikalingas batutui pastatyti	8x8 m

### SAUGOS TAISYKLĖS

**Prieš pradėdami naudoti batutą, perskaitykite šią instrukciją. Kiekvienas asmuo, naudojantis batutą, turėtų susipažinti su saugos informacija.**

- Netinkamas batuto naudojimas gali sukelti sunkius sužalojimus, nuolatinius stuburo pažeidimus, paralyžių ir, kraštutiniais atvejais, net mirtį.
- Negalima daryti salto, apsisukimų ar kūlvirščių.
- Pirmą kartą naudojant batutą, sutelkite dėmesį ne į šuolių aukštį, o į šuolių kontrolę, kūno laikyseną ir pusiausvyros išlaikymą.
- Batutą pagal instrukcijas turi surinkti suaugusieji.
- Sumontavę batutą, įsitikinkite, kad visos jungtys yra tinkamai priveržtos.
- Vienu metu batutu gali naudotis tik vienas asmuo. Vienu metu juo naudojantis daugiau žmonių, kyla susidūrimo ir sužalojimo pavojus.
- Prieš lipdami ant batuto, nusiaukite batus.
- Įlipę ant batuto ir prieš pradėdami šokinėti, visada uždarykite įėjimą.
- Venkite dėvėti per daug laisvus drabužius ir segėti papuošalus. Priešingu atveju kyla pavojus, kad drabužiai ir papuošalai užklius už batuto elementų.
- Prieš pradėdami naudotis, pasikonsultuokite su gydytoju, kad įsitikintumėte, jog nėra jokių kontraindikacijų mankštintis ant batuto.
- Jei jaučiate skausmą, galvos svaigimą ar kitus nerimą keliančius simptomus, nedelsdami nustokite naudotis batutu ir pailsėkite, o tada kreipkitės į gydytoją.
- Netinkamai pritvirtinus tinklo virvę, naudojant batutą gali kilti pavojus pasismaugti.
- Nelįskite po tinklu, nešokinėkite ant tinklo ir nekabinkite ant tinklo jokių daiktų.

- Pučiant stipriam vėjui, išmontuokite arba paslėpkite batutą kitoje saugioje vietoje arba stabiliai pritvirtinkite jį prie žemės.
- Savavališki pakeitimai neleidžiami.
- Tinklą reikia keisti kas 2 metus.
- Tik buitiniams naudojimui.
- Tik lauko naudojimui.

### PAVOJUS VAIKAMS

**DĖMESIO! Vaikams be suaugusiųjų priežiūros negalima būti šalia batuto.**

- Vaikams iki 3 metų negalima naudotis batutu. Jie nežino apie galimus pavojus, kylančius dėl netinkamo batuto naudojimo.
- Kad maži vaikai negalėtų savavališkai įlipsti ant batuto, visada nuimkite kopėčias ir laikykite jas vaikams nepasiekiamoje vietoje, kai batutas nenaudojamas.
- Trampolino pakuoatė nėra žaislas – yra užsidusimo pavojus.
- Vienu metu trampolinu gali naudotis tik vienas žmogus. Jei ja vienu metu naudojasi daugiau žmonių, kyla susidūrimo ir sužalojimų pavojus.
- Nedarykite salto, nes kritimas gali būti labai pavojingas jūsų sveikatai ir gyvybei.
- Vaikams iki 3 metų negalima naudotis batutu.

**DĖMESIO!** Nedarykite jokių trampolino konstrukcijos pakeitimų ar kitų modifikacijų. Remontą užsakykite tik iš gamintojo serviso. Naudokite trampoliną tik pagal šioje instrukcijoje pateiktą informaciją. Saugokite trampoliną nuo vandens, drėgmės, vėjo ir ypač aukštos arba žemos temperatūros.

### PAPILDOMA INFORMACIJA

**Jūs esate šio trampolino savininkas – informuokite kitus naudotojus apie jo paskirtį, tinkamą naudojimą ir pavojus, kylančius dėl netinkamo naudojimo.**

- Norėdami pagerinti trampolino stabilumą, ant kojų uždėkite maišus su smėliu.
- Trampolinu negali naudotis nėščios moterys ar žmonės, sergantys hipertenzija.
- Šokinėjimas su batais gali visam laikui pažeisti kilimėlį ir panaikinti garantiją – prieš įlipdami į batutą nusiaukite batus.
- Nenaudokite trampolino apsvaigę nuo alkoholio ar narkotikų.
- Nerūkykite cigarečių šalia batuto.
- Nevartokite jokio maisto ar gėrimų šokinėdami.
- Nedėkite aštrių daiktų ant kilimėlio.
- Nedėkite į batutą gyvūnų.
- Prieš pradėdami naudoti, ištuštinkite kišenės nuo raktų, telefono ir kt.
- Neprilieskite jokių ugnies šaltinių prie batuto.
- Prieš pradėdami naudotis batutu, įsitikinkite, kad kilimėlis yra sausas.
- Nenaudokite batuto pučiant stipriam vėjui.
- Venkite perkelti išskleistą batutą. Jei reikia tai padaryti, jį horizontalioje padėtyje turi nešti mažiausiai 4 žmonės.

### MANIPULIACINIAI ŽENKLAI ANT TRANSPORTO PAKUOČIŲ



- 1 - Šia puse į viršų. Neapverskite.
- 2 - Saugoti nuo kritimo.
- 3 - Saugoti nuo drėgmės.
- 4 - Produktą laikykite ne daugiau kaip nurodyta ant pakuotės. Šioje instrukcijoje pateikta vertė yra tik pavyzdys.
- 5 - Atsargiai, sunkus produktas.

Pakuotė pažymėta simboliais, nurodančiais teisingą utilizavimo būdą:



### APLINKA

Prietaisas tiekiamas supakuotas, kad būtų apsaugotas nuo galimų pažeidimų transportavimo metu. Pakuotės yra neapdorotos žaliavos ir gali būti perdirbamos. Išmeskite šias medžiagas į atitinkamus spalvotus konteinerius, skirtus atrankiniam surinkimui.

### MONTAVIMO PATARIMAI

**DĖMESIO!** Draudžiama naudoti dalis iš kitų šaltinių nei gamintojas.

- Trampolino montavimą turėtų atlikti du suaugę asmenys. Jei kyla problemų dėl surinkimo, kreipkitės pagalbos į kvalifikuotą specialistą.
- Prieš pradėdami montuoti, atidžiai perskaitykite visus patarimus.
- Trampolinas turi būti išskleistas ant lygaus paviršiaus, geriausia ant žolės. Pastatymas ant kieto paviršiaus, pavyzdžiui, betono, gali sugadinti rėmą ir panaikinti garantiją. Pastatymas ant nelygaus arba slidžio paviršiaus padarys batutą nestabiliu šokinėjimo metu ir kels pavojų vartotojo saugumui.
- Išpakuokite ir išdėliokite visas dalis iš pakuotės.
- Patikrinkite dalių sąrašą instrukcijoje ir įsitikinkite, kad pakuotėje yra visi elementai.
- Užtikrinkite pakankamai vietos darbui. Montavimui ir vėlesniam trampolino naudojimui reikia apie 8 metrų laisvos vietos.
- Nedėkite jokių daiktų po batutu.
- Šalia batuto (arčiau nei 2 m) neturi būti elektros laidų, medžių šakų, baseinų, tvorų, čiuožyklių ir namelių vaikams, kitų sodo žaislų ir pan.
- Atminkite, kad naudojant įrankius montavimo metu, yra susižeidimo rizika. Būkite atsargūs.
- Neišskleiskite batuto ir nenaudokite jo per lietu, audrą ar stiprų vėją.
- Trampolino konstrukcija yra metalinė ir praleidžia elektros srovę. Šalia jo neturi būti jokių elektros prietaisų.
- Vieta, kur bus naudojamas batutas, turi būti šviesi ir gerai apšviesta.
- Baigę montuoti batutą, įsitikinkite, kad visos jungtys yra tinkamai priveržtos.

### MONTAVIMO INSTRUKCIJA (→ Žiūrėkite 4 puslapį)

#### DALIŲ SĄRAŠAS (→ Žiūrėkite 3 puslapį)

**DĖMESIO!** Draudžiama naudoti dalis, gautas iš kitų šaltinių nei gamintojas.

Nr.	Aprašymas	Kiekis
A	Rėmo bėgis	12
I1	„T“ jungtis	6
I2	„+“ jungtis (be skylės)	0
I3	„+“ jungtis (su skylė)	6
I4	Montavimo rinkinys (rėmas) M6*45	12
B	Spyruoklių apsauga	1
C	Šuolių kilimėlis	1
D	Spyruoklė	84
E	Kojos prailginimas	12
F	Kojos pagrindas	6
G	Montavimo rinkinys (kojos) M6*45	24
H	Spyruoklių įtempimo įrankis	1
S	Kopėčių kojysvt	2
T	Pakopa Kopėčios	2
U	Montavimo rinkinys (kopėčios) M6*35	4
W2	Stulpo gaubtas	6
W4	Stulpo ilgintuvas	6
W5	Stulpas	6
W6	Vidinis tinklas	1
W7	Surinkimo raktas	1
W8	Virvė	1

### GARANTIJA

Pardavėjas, veikiantis Garantuotojo vardu, suteikia garantiją Lietuvos Respublikos teritorijoje 24 mėnesių laikotarpiu nuo pardavimo datos. Parduotai prekei suteikiama garantija nepanaikina, neapriboja ir nesustabdo Pirkėjo teisių, kylančių iš Vartotojų teisių įstatymo.

**Garantijos kortelė yra paskutiniame puslapyje.**

### GARANTIJOS SĄLYGOS

1. Pretenzijoms ir garantijoms taikomi tik paslėpti defektai, atsiradę dėl gamintojo kaltės.
2. Garantija bus gerbiama parduotuvės ar aptarnavimo centro, klientui pateikus:
  - a) galiojančią, įskaitomai ir teisingai užpildytą garantijos kortelę su pardavimo antspaudu ir pardavėjo parašu,
  - b) galiojantį įrangos pirkimo įrodymą nurodantį pardavėjo pavadinimą ir adresą, pirkimo datą ir vietą, produkto tipą (nuotolinio pirkimo atveju garantijos kortelė galioja tik pirkimo dokumento pagrindu - kvitas / sąskaita faktūra),
  - c) reklamuojamą prekę arba brokuotą dalį.
3. Skundas bus išnagrinėtas per 14 dienų nuo tos dienos, kai Klientas pranešė apie defektą.
4. Gamykliniai defektai ir pažeidimai, atsiradę garantijos laikotarpiu, bus nemokamai pašalinti per 21 dieną nuo prekės pristatymo į parduotuvę ar aptarnavimo centrą datos.
5. Jei būtina importuoti dalis, garantinio remonto laikotarpis gali būti pratęstas laikotarpiu, reikalingam joms importuoti, bet ne ilgiau kaip 40 dienų.
6. Garantija netaikoma:
  - a) mechaniniai pažeidimai ir jų sukelti defektai,
  - b) pažeidimai ir defektai, atsiradę dėl netinkamo naudojimo ir laikymo, netinkamo surinkimo ir priežiūros,

- c) pažeidimai ir eksploatacinių dalių susidėvėjimas, tokių kaip: lynai, guminiai elementai, spyruoklių apsauginis kilimėlis ir kt.
  - d) veiksmams, susijusiems su surinkimu, priežiūra, kuriuos, pagal naudojimo instrukcijas, vartotojas privalo atlikti savo lėšomis.
7. Garantija netaikoma šiais atvejais:
- a) galiojimo pabaigos,
  - b) klientui atlikus savarankiškus remontus ir modifikacijas naudojant neoriginalias dalis, kai atsiradęs defektas atsirado dėl netinkamo įrengimo arba nesilaikant tinkamo naudojimo taisyklių, aprašytų naudojimo instrukcijoje (pavyzdžiui, kai batutas buvo pastatytas ant netinkamo paviršiaus),
  - d) naudojimo ne būtiniais tikslams,
  - e) pažeidimų, atsiradusių transportuojant.
8. Garantijos kortelės dublikatai nebus išduodami.
9. Pagal garantiją klientas turi teisę reikalauti šių rūšių nemokamo atlyginimo:
- a) produkto taisymo,
  - b) produkto pakeitimo,
  - c) kainos sumažinimo,
  - d) sutarties nutraukimo ir visiško patirtų išlaidų grąžinimo.
10. Pristačius nešvarų produktą, aptarnavimo centras gali atsisakyti jį priimti arba kliento sąskaita, gavęs raštišką kliento sutikimą, atlikti valymą.
11. Teigiamai išnagrinėjus garantinio aptarnavimo reikalavimą, įranga bus suremontuota / pakeista nauja arba klientui bus grąžinti pinigai. Prekės transportavimo išlaidas klientui apmoka gamintojo servisas.
12. Atsisakius garantinio aptarnavimo reikalavimo, klientas gaus išsamų priimto sprendimo paaiškinimą, o per 14 dienų nuo sprendimo priėmimo įranga bus išsiųsta klientui atgal jo sąskaita.

## LV Lietošanas pamācība

Lietotāj,

Pirms montāžas un pirmās ierīces lietošanas reizes iepazīstieties ar šo rokasgrāmatu. Šajā rokasgrāmatā ir svarīga informācija par iekārtas drošu lietošanu un apkopi. Saglabājiet to, lai varētu izmantot informāciju par apkopi vai rezerves daļu pasūtīšanu.

### TEHNISKIE DATI

#### Mērķis

Tramplīns ir paredzēts tikai atpūtai mājas apstākļos ārā, uz līdzenas virsmas. Tas nav piemērots komerciālai, terapeitiskai vai profesionālai lietošanai. Tramplīns ir paredzēts lietošanai bērniem no 6 gadu vecuma.

#### Produkta standarti

EN 71-1:2014+A1:2018, EN 71-2:2020, EN 71-3:2019+A1:2021, EN 71-14:2018

#### Izmēri

Rāmja diametrs	435 cm
Kopējais augstums	260 cm
Sietla augstums	180 cm
Attālums no paklāja līdz zemei	80 cm
Svars	67 kg
Maksimālā slodze	150 kg
Virsma, kas nepieciešama tramplīna uzstādīšanai	8x8 m

### DROŠĪBAS NOTEIKUMI

**Pirms lietošanas sākuma iepazīstieties ar šo rokasgrāmatu. Ikvienam, kas lieto batutu, jāiepazīstas ar drošības informāciju.**

- Nepareiza batuta lietošana var izraisīt nopietnus savainojumus, neatgriezeniskus mugurkaula bojājumus, paralīzi un, ārkārtējos gadījumos, pat nāvi.
- Nedrīkst veikt kūleņus, apgriezienus vai apmešanās.
- Pirmajā batuta lietošanas reizē koncentrējieties nevis uz lēcieni augstumu, bet gan uz lēcieni kontroli, ķermeņa stāju un līdzsvara saglabāšanu.
- Batuta montāža jāveic saskaņā ar instrukcijām, ko veic pieaugušie.
- Pēc batuta montāžas pabeigšanas pārliecinieties, vai visi savienojumi ir pareizi pievilkti.
- Batutu vienlaikus var lietot tikai viena persona. Vienlaicīga lietošana vairākām personām rada sadursmes risku un traumu gūšanu.
- Pirms ieiešanas batutā novelciet apavus.
- Pēc ieiešanas batutā un pirms lēkšanas vienmēr aizveriet ieeju.
- Izvaieties no pārāk valģa apģērba valkāšanas un rotaslietu nēsāšanas. Pretējā gadījumā pastāv risks, ka apģērbs un rotaslietas var aizķerties aiz batuta elementiem.
- Pirms lietošanas sākuma konsultējieties ar ārstu, lai pārliecinātos, vai nav kontrindikāciju vingrošanai uz batuta.
- Ja Jums ir sāpes, reibonis vai citi satraucoši simptomi, nekavējoties pārtrauciet batuta lietošanu un atpūties, un pēc tam sazinieties ar ārstu.
- Nepareiza sieta auklas piestiprināšana var izraisīt nosmakšanas risku batuta lietošanas laikā.

- Neiet zem tīkla, nelēkt uz tīkla un nekarāt uz tīkla nekādus priekšmetus.
- Spēcīga vēja gadījumā demontējiet vai paslēpiet batutu citā drošā vietā vai stabili piestipriniet to pie zemes.
- Nav atļauts veikt izmaiņas patvaļīgi.
- Siets jāmaina ik pēc 2 gadiem.
- Tikai mājas lietošanai.
- Tikai lietošanai ārā.

### BĪSTAMI BĒRNIEM

**UZMANĪBU! Bērni bez pieaugušo uzraudzības nedrīkst atrasties batuta tuvumā.**

- Bērni, kas jaunāki par 3 gadiem, nedrīkst lietot batutu. Viņi neapzinās potenciālos riskus, kas saistīti ar nepareizu batuta lietošanu.
- Lai neļautu maziem bērniem patvaļīgi iekāpt batutā, vienmēr noņemiet kāpnes un uzglabājiet tās bērniem nepieejamā vietā, kad batuts netiek lietots.
- Tramplīna iepakojums nav rotaļlieta – pastāv nosmakšanas risks.
- Tramplīnu vienlaikus var izmantot tikai viena persona. Vienlaicīga vairāku cilvēku lietošana rada sadursmes risku, kā arī traumu un ievainojumu risku.
- Neveiciet kūleņus, jo kritiens var būt ļoti bīstams jūsu veselībai un dzīvībai.
- Bērni, kas jaunāki par 3 gadiem, nedrīkst lietot batutu.

**UZMANĪBU!** Neveiciet nekādas izmaiņas batuta konstrukcijā vai citus labojumus. Remontu uzticiet tikai ražotāja servisam. Izmantojiet batutu tikai saskaņā ar šajā instrukcijā sniegto informāciju. Aizsargājiet batutu no ūdens, mitruma, vēja un ārkārtīgi augstas vai zemas temperatūras iedarbības.

### PAPILDU INFORMĀCIJA

**Jūs esat šī batuta īpašnieks – informējiet citus lietotājus par tā mērķi, pareizu lietošanu un riskiem, kas saistīti ar nepareizu lietošanu.**

- Lai uzlabotu batuta stabilitāti, novietojiet smilšu maisus uz kājām.
- Batutu nedrīkst lietot grūtnieces vai cilvēki ar hipertensiju.
- Lēkšana apavos var neatgriezeniski sabojāt paklāju un izraisīt garantijas zaudēšanu – novelciet apavus pirms ieiešanas batutā.
- Nelietojiet batutu, atrodoties alkohola vai narkotisko vielu reibumā.
- Nesmēķējiet cigaretes batuta tuvumā.
- Nelietojiet uzturā pārtiku vai dzērienus lēkšanas laikā.
- Novietojiet asus priekšmetus uz paklāja.
- Neievietojiet batutā dzīvniekus.
- Pirms lietošanas sākuma iztukšojiet kabatas no atslēgām, telefona utt.
- Netuviniet batutam nekādus uguns avotus.
- Pirms batuta lietošanas sākuma pārliecinieties, vai paklājs ir sauss.
- Nelietojiet batutu stipra vēja laikā.
- Izvaieties no salikta batuta pārvietošanas. Ja tas ir jādara, to horizontālā stāvoklī jāpārvieto vismaz 4 cilvēkiem.

## MANIPULĀCIJAS ZĪMES UN TRANSPORTA IEPAKOJUMIEM



- 1 - Ar šo pusi uz augšu. Negāzt.
- 2 - Sargāt no kritiena.
- 3 - Sargāt no mitruma.
- 4 - Produkts jāuzglabā maksimāli tik daudzās kārtās, cik norādīts grupas iepakojumā. Šajā instrukcijā norādītā vērtība ir paredzēta tikai kā piemērs.
- 5 - Uzmanību, smags produkts.

Iepakojums ir marķēts ar simboliem, kas informē par pareizu utilizācijas veidu:



## VIDE

Ierīce tiek piegādāta iepakojumā, lai aizsargātu to no iespējamjiem bojājumiem transportēšanas laikā. Iepakojumi ir neapstrādāti materiāli, un tos var pārstrādāt. Izmetiet šos materiālus atbilstošos krāsainos konteineros, kas paredzēti selektīvai savākšanai.

## MONTĀŽAS PADOMI

**UZMANĪBU!** Ir aizliegts izmantot detaļas, kas nav iegūtas no ražotāja.

- Batuta montāža jāveic diviem pieaugušajiem. Ja rodas problēmas ar salikšanu, lūdziet palīdzību kvalificētam speciālistam.
- Pirms montāžas sākuma uzmanīgi izlasiet visus norādījumus.
- Batuts jānovieto uz līdzenas virsmas, vēlams zāles. Novietojot to uz cietas virsmas, piemēram, betona, tas var sabojāt rāmi un anulēt garantiju. Novietojot uz nelīdzenas vai slīdenas virsmas, batuts lēkšanas laikā būs nestabils un apdraudēs lietotāja drošību.
- Izslīdējot un sakārtējot visas detaļas no iepakojuma.
- Pārbaudiet detaļu sarakstu instrukcijās un pārliecinieties, vai iepakojumā ir visas detaļas.
- Nodrošiniet pietiekami daudz vietas darbam. Batuta montāžai un turpmākai lietošanai nepieciešams aptuveni 8 metru brīvas vietas.
- Nenovietojiet nekādus priekšmetus zem batuta.
- Batuta tuvumā (tuvāk par 2 m) nedrīkst atrasties elektrības vadi, koku zari, baseini, žogi, slidkalniņi un bērnu mājiņas, citas dārzā rotaļlietas utt.
- Aterieties, ka, izmantojot instrumentus montāžas laikā, pastāv savainošanās risks. Esiet uzmanīgi.
- Neizpakojiet batutu un nelietojiet to lietus, vētras vai stipra vēja laikā.
- Batuta konstrukcija ir metāla un vada elektrību. Tās tuvumā nedrīkst atrasties nekādas elektriskas ierīces.
- Vietai, kur tiks izmantots batuts, jābūt gaišai un labi apgaismotai.

- Pēc batuta montāžas pabeigšanas pārliecinieties, vai visi savienojumi ir pareizi pievilkti.

## MONTĀŽAS INSTRUKCIJA (→ Skatīt 4. lpp.)

### DETAĻU SARAKSTS (→ Skatīt 3. lpp.)

**UZMANĪBU!** Aizliegts izmantot detaļas, kas nav ražotāja oriģinālās detaļas.

Nr.	Apraksts	Daudzums
A	Rāmja sliede	12
I1	"T" veida savienotājs	6
i2	"+" veida savienotājs (bez atveres)	0
i3	"+" veida savienotājs (ar atveri)	6
i4	Montāžas komplekts (rāmis) M6*45	12
B	Atsperu pārsegs	1
C	Lēkšanas paklājs	1
D	Atsperes	84
E	Kājas pagarinātājs	12
F	Kājas pamatne	6
G	Montāžas komplekts (kājas) M6*45	24
H	Atsperu spriegotājs	1
S	Kāpņu kājagb	2
T	Pakāpiens kāpnes	2
U	Montāžas komplekts (kāpnes) M6*35	4
W2	Staba uzgalis	6
W4	Staba pagarinātājs	6
W5	Stabs	6
W6	Iekšējais tīkls	1
W7	Montāžas atslēga	1
W8	Aukla	1

## GARANTĪJA

Pārdevējs Garantētāja vārdā sniedz garantiju Latvijas Republikas teritorijā uz 24 mēnešiem no pārdošanas datuma. Garantija pārdotajai precei neizslēdz, neierobežo un neaptrū Pircēja tiesības, kas izriet no Patērētāju tiesību aizsardzības likuma.

**Garantijas karte atrodas pēdējā lapā.**

## GARANTIJAS NOTEIKUMI

1. Pretenzijām un garantijai pakļautas tikai slēptās ražošanas defekti.
2. Garantija tiks respektēta veikalā vai servisā, ja klients uzrādīs:
  - a) derīgu, skaidri un pareizi aizpildītu garantijas karti ar pārdošanas zīmogu un pārdevēja parakstu,
  - b) derīgu iekārtas iegādes apliecinājumu norādot pārdevēja nosaukumu un adresi, pirkuma datumu un vietu, produkta veidu (ja pirkums veikts attālināti, garantijas karte ir derīga tikai uz pirkuma dokumenta pamata - čeks / rēķins),
  - c) reklamēto preci vai bojāto daļu.
3. Pretenzija tiks izskatīta 14 dienu laikā no brīža, kad Klients paziņojis par defektu.
4. Ražošanas defekti un bojājumi, kas atklāti garantijas laikā, tiks novērsti bez maksas ne ilgāk kā 21 dienas laikā no preces piegādes dienas veikalam vai servisam.
5. Ja nepieciešams importēt detaļas, garantijas remonta izpildes laiks var tikt pagarināts par laiku, kas

- nepieciešams tā importēšanai, bet ne ilgāk kā par 40 dienām.
6. Garantija neattiecas uz:
    - a) mehāniskiem bojājumiem un to radītiem defektiem,
    - b) bojājumiem un defektiem, kas radušies nepareizas lietošanas un uzglabāšanas, nepareizas montāžas un apkopes rezultātā,
    - c) bojājumiem un nodilumam tādiem ekspluatācijas elementiem kā: virves, gumijas elementi, atsperu aizsargmats u.c.
    - d) darbībām, kas saistītas ar montāžu, apkopi, kuras saskaņā ar lietošanas instrukciju lietotājam jāveic pašam.
  7. Garantija neattiecas uz šādiem gadījumiem:
    - a) derīguma termiņa beigām,
    - b) ja klients veicis patstāvīgus remontus un modifikācijas, izmantojot neoriģinālas detaļas,
    - c) ja radies defekts nepareizas uzstādīšanas vai ekspluatācijas noteikumu neievērošanas dēļ, kas aprakstīti lietošanas instrukcijā (piemēram, ja batuts ir novietots uz nepiemērotas virsmas),
    - d) lietošana citiem mērķiem, nevis mājās lietošanai,
    - e) transportēšanas bojājumi.
  8. Garantijas kartes dublikāti netiks izsniegti.
  9. Garantijas ietvaros klientam ir tiesības pieprasīt šādus bezmaksas kompensācijas veidus:
    - a) produkta remonta,
    - b) produkta apmaiņas,
    - c) cenas samazināšanas,
    - d) līguma atcelšanas un pilnīgas samaksāto izmaksu atmaksas.
  10. Ja produkts tiek piegādāts netīrs, serviss var atteikties to pieņemt vai arī veikt tīrīšanu par klienta rēķinu ar viņa rakstisku piekrišanu.
  11. Ja garantijas pretenzija par iekārtu tiek apmierināta, iekārta tiks salabota / nomainīta pret jaunu vai klientam tiks atmaksāta nauda. Preces transportēšanas izmaksas līdz klientam sedz ražotāja serviss.
  12. Gadījumā, ja garantijas pretenzija tiek noraidīta, klients saņems detalizētu lēmuma pamatojumu, un iekārta tiks nosūtīta atpakaļ klientam par viņa rēķinu 14 dienu laikā no lēmuma paziņošanas brīža.

## NL Handleiding

Beste gebruiker,

Lees deze handleiding zorgvuldig door voordat u het apparaat monteert en voor het eerste gebruik. Deze handleiding bevat belangrijke informatie over de veiligheid en het onderhoud van de apparatuur. Bewaar het zodat u de informatie over onderhoud kunt raadplegen of reserveonderdelen kunt bestellen.

### TECHNISCHE GEGEVENS

#### Bestemming

De trampoline is uitsluitend bedoeld voor recreatief thuisgebruik buitenshuis, op een vlakke ondergrond. Het is niet geschikt voor commerciële, therapeutische of professionele toepassingen. De trampoline is bedoeld voor gebruik door kinderen vanaf 6 jaar.

#### Productnormen

EN 71-1:2014+A1:2018, EN 71-2:2020, EN 71-3:2019+A1:2021, EN 71-14:2018

#### Afmetingen

Diameter frame	435 cm
Totale hoogte	260 cm
Hoogte net	180 cm
Afstand mat tot grond	80 cm
Gewicht	67 kg
Maximale belasting	150 kg

Benodigde oppervlakte voor het plaatsen van 8x8 m de trampoline

### VEILIGHEIDSRREGELS

**Voor gebruik van de trampoline dient u deze handleiding te lezen. Iedereen die de trampoline gebruikt, dient de veiligheidsinformatie te lezen.**

- Onjuist gebruik van de trampoline kan leiden tot ernstige verwondingen, permanente ruggengraatschade, verlamming en in extreme gevallen zelfs de dood.
- Het is verboden salto's, draaien of tuimelingen uit te voeren.
- Concentreer u bij het eerste gebruik van de trampoline niet op de hoogte van de sprongen, maar op de controle van de sprongen, de lichaamshouding en het bewaren van het evenwicht.
- De trampoline moet volgens de instructies door volwassenen worden gemonteerd.
- Nadat de trampoline is gemonteerd, dient u ervoor te zorgen dat alle verbindingen correct zijn vastgedraaid.
- De trampoline mag slechts door één persoon tegelijk worden gebruikt. Gelijktijdig gebruik door meerdere personen veroorzaakt een risico op botsingen en letsels.
- Trek uw schoenen uit voordat u de trampoline betreedt.
- Sluit altijd de ingang nadat u de trampoline hebt betreden en voordat u begint met springen.
- Vermijd het dragen van te losse kleding en sieraden. Anders bestaat het risico dat kleding en sieraden aan de elementen van de trampoline blijven haken.
- Raadpleeg voor gebruik een arts om te controleren of er geen contra-indicaties zijn voor het sporten op de trampoline.

- Als u pijn, duizeligheid of andere verontrustende symptomen ervaart, stop dan onmiddellijk met het gebruik van de trampoline en rust uit, neem vervolgens contact op met een arts.
- Een onjuiste bevestiging van het koord aan het net kan leiden tot verstikkingsgevaar tijdens het gebruik van de trampoline.
- Ga niet onder het net door, spring niet op het net en hang geen voorwerpen aan het net.
- Bij harde wind dient u de trampoline te demonteren of op te bergen op een andere veilige plaats, of deze stevig aan de grond te bevestigen.
- Eigenhandige wijzigingen zijn niet toegestaan.
- Het net moet om de 2 jaar worden vervangen.
- Alleen voor huishoudelijk gebruik.
- Uitsluitend voor gebruik buitenshuis.

### GEVAAR VOOR KINDEREN

**LET OP! Kinderen zonder toezicht van volwassenen mogen niet in de buurt van de trampoline komen.**

- Kinderen jonger dan 3 jaar mogen de trampoline niet gebruiken. Ze zijn zich niet bewust van de potentiële gevaren van onjuist gebruik van de trampoline.
- Om te voorkomen dat kleine kinderen zelfstandig de trampoline betreden, dient u altijd de ladder te verwijderen en op te bergen op een plaats die niet toegankelijk is voor kinderen wanneer de trampoline niet in gebruik is.
- De verpakking van de trampoline is geen speelgoed - er bestaat verstikkingsgevaar.
- De trampoline mag slechts door één persoon tegelijk worden gebruikt. Gelijktijdig gebruik door meerdere personen houdt het risico in van botsingen en verwondingen.
- Maak geen salto's, want een val kan zeer gevaarlijk zijn voor uw gezondheid en leven.
- Kinderen jonger dan 3 jaar mogen de trampoline niet gebruiken.

**LET OP!** Breng geen wijzigingen aan in de constructie van de trampoline en breng geen andere wijzigingen aan. Laat reparaties uitsluitend uitvoeren door de serviceafdeling van de fabrikant. Gebruik de trampoline uitsluitend in overeenstemming met de informatie in deze handleiding. Bescherm de trampoline tegen water, vocht, wind en extreem hoge of lage temperaturen.

### AANVULLENDE INFORMATIE

**U bent de eigenaar van deze trampoline - informeer andere gebruikers over het doel, het juiste gebruik en de gevaren van onjuist gebruik.**

- Plaats zandzakken op de poten om de stabiliteit van de trampoline te verbeteren.
- Vrouwen die zwanger zijn en mensen die lijden aan hoge bloeddruk mogen de trampoline niet gebruiken.
- Springen met schoenen kan de mat permanent beschadigen en de garantie doen vervallen - trek uw schoenen uit voordat u de trampoline betreedt.
- Gebruik de trampoline niet onder invloed van alcohol of verdovende middelen.
- Niet roken in de buurt van de trampoline.
- Eet of drink niets tijdens het springen.
- Leg geen scherpe voorwerpen op de mat.
- Plaats geen dieren in de trampoline.
- Maak voor gebruik uw zakken leeg van sleutels, telefoon, enz.

- Houd geen open vuur in de buurt van de trampoline.
- Zorg ervoor dat de mat droog is voordat u de trampoline gebruikt.
- Gebruik de trampoline niet bij harde wind.
- Vermijd het verplaatsen van de gemonteerde trampoline. Als het toch moet, moet het door minstens 4 personen in horizontale positie worden verplaatst.

## MANIPULATIETEKENS OP TRANSPORTVERPAKKINGEN



- 1 - Deze kant boven. Niet kantelen.
- 2 - Beschermen tegen vallen.
- 3 - Beschermen tegen vocht.
- 4 - Het product moet maximaal in het aantal lagen worden opgeslagen dat op de verzamelverpakking staat aangegeven. De waarde in deze handleiding is slechts een voorbeeld.
- 5 - Let op: zwaar product.

De verpakking is gemarkeerd met symbolen die informatie geven over de juiste manier van verwijderen:



## MILIEU

Het apparaat wordt in een verpakking geleverd om het te beschermen tegen mogelijke schade tijdens het transport. Verpakkingen zijn onbewerkte grondstoffen en kunnen worden gerecycled. Gooi deze materialen in de juiste gekleurde containers voor gescheiden afvalinzameling.

## MONTAGE-INSTRUCTIES

**LET OP!** Het is verboden onderdelen te gebruiken die afkomstig zijn van andere bronnen dan de fabrikant.

- De montage van de trampoline moet door twee volwassenen worden uitgevoerd. Vraag bij problemen met de montage een gekwalificeerde vakman om hulp.
- Lees voor de montage alle instructies aandachtig door.
- De trampoline moet op een vlakke ondergrond worden geplaatst, bij voorkeur op gras. Plaatsing op een harde ondergrond, zoals beton, kan leiden tot schade aan het frame en verlies van garantie. Plaatsing op een oneffen of gladde ondergrond zorgt ervoor dat de trampoline instabiel is tijdens het springen en de veiligheid van de gebruiker in gevaar brengt.
- Pak alle onderdelen uit en leg ze klaar.
- Controleer de onderdelenlijst in de handleiding en zorg ervoor dat de verpakking alle onderdelen bevat.

- Zorg voor voldoende werkruimte. Voor de montage en het latere gebruik van de trampoline is ongeveer 8 meter vrije ruimte nodig.
- Plaats geen voorwerpen onder de trampoline.
- In de buurt van de trampoline (minder dan 2 m) mogen zich geen elektrische leidingen, takken, zwembaden, hekken, glijbanen en speelhuisjes, ander tuinspeelgoed enz. bevinden.
- Houd er rekening mee dat er een risico op letsel bestaat bij het gebruik van gereedschap tijdens de montage. Wees voorzichtig.
- Monteer de trampoline niet en gebruik hem niet bij regen, storm of harde wind.
- De constructie van de trampoline is van metaal en geleidt elektriciteit. Er mogen zich geen elektrische apparaten in de buurt bevinden.
- De plaats waar de trampoline wordt gebruikt, moet helder en goed verlicht zijn.
- Zorg er na de montage van de trampoline voor dat alle verbindingen goed zijn vastgedraaid.

## MONTAGE-INSTRUCTIES (→ Zie pagina 4)

## ONDERDELENLIJST (→ Zie pagina 3)

**LET OP!** Het is verboden onderdelen te gebruiken die niet van de fabrikant afkomstig zijn.

Nr	Omschrijving	Aantal
A	Frame rail	12
I1	"T"-stuk	6
i2	"+"-stuk (zonder gat)	0
i3	"+"-stuk (met gat)	6
i4	Montageset (frame) M6*45	12
B	Veerbescherming	1
C	Springmat	1
D	Veer	84
E	Verlengstuk poot	12
F	Pootbasis	6
G	Montageset (poten) M6*45	24
H	Veerspangereedschap	1
S	Ladderpootki	2
T	Trede ladders	2
U	Montageset (ladder) M6*35	4
W2	Dop op paal	6
W4	Paalverlengstuk	6
W5	Paal	6
W6	Binnennet	1
W7	Montagesleutel	1
W8	Koord	1

## GARANTIE

De verkoper geeft namens de garant garantie in het gebied van de Republiek Polen voor een periode van 24 maanden vanaf de datum van verkoop. De garantie op de verkochte goederen sluit de rechten van de koper onder de Consumentenwet niet uit, beperkt of schort deze niet op. **De garantiekaart bevindt zich op de laatste pagina.**

## GARANTIEVOORWAARDEN

1. Alleen verborgen gebreken die te wijten zijn aan de fabrikant vallen onder klachten en garantie.
2. De garantie wordt gerespecteerd door de winkel of service na presentatie door de klant van:
  - a) een geldige, leesbare en correct ingevulde garantiekaart met een verkoopstempel en de handtekening van de verkoper,

- b) een geldig aankoopbewijs van de apparatuur met vermelding van de naam en het adres van de verkoper, de datum en plaats van aankoop, het type product (bij aankoop op afstand is de garantiekaart alleen geldig op basis van het aankoopbewijs - ontvangstbewijs / factuur),
  - c) gereclameerde goederen of defect onderdeel.
3. De klacht wordt binnen 14 dagen na de melding van het defect door de Klant behandeld.
4. Fabrieksfouten en schade die tijdens de garantieperiode aan het licht komen, worden kosteloos gerepareerd binnen een periode van niet langer dan 21 dagen vanaf de datum van levering van de goederen aan de winkel of service.
5. Indien het noodzakelijk is om onderdelen te importeren, kan de periode voor de uitvoering van de garantiereparatie worden verlengd met de tijd die nodig is om deze te importeren, maar niet langer dan 40 dagen.
6. De garantie dekt niet:
  - a) mechanische schade en defecten veroorzaakt door deze schade,
  - b) schade en defecten als gevolg van onjuist gebruik en opslag, onjuiste montage en onderhoud,
  - c) schade en slijtage van verbruiksartikelen zoals: kabels, rubberen elementen, veerbeschermingsmat, enz.
  - d) activiteiten in verband met montage, onderhoud, die de gebruiker volgens de gebruiksaanwijzing op eigen kosten dient uit te voeren.
7. De garantie is niet van toepassing in de volgende gevallen:
  - a) verval van de geldigheidsduur,
  - b) indien de klant zelfstandig reparaties en wijzigingen heeft uitgevoerd met behulp van niet-originele onderdelen,
  - c) als het defect het gevolg is van een onjuiste installatie of als gevolg van het niet naleven van de regels voor een correcte bediening die in de gebruiksaanwijzing worden beschreven (bijvoorbeeld als de trampoline op een ongeschikte ondergrond is geplaatst),
  - d) ander gebruik dan thuisgebruik,
  - e) schade ontstaan tijdens transport.
8. Er worden geen duplicaten van de garantiekaart afgegeven.
9. In het kader van de garantie heeft de klant het recht om de volgende soorten kosteloze compensatie te eisen:
  - a) productreparaties,
  - b) productvervanging,
  - c) prijsverlaging,
  - d) ontbinding van de overeenkomst en volledige terugbetaling van de gemaakte kosten.
10. In het geval dat een vies product wordt geleverd, kan de service weigeren het te accepteren of, op kosten van de klant met zijn schriftelijke toestemming, het reinigen.
11. In het geval van een positieve beoordeling van een klacht met betrekking tot apparatuur onder garantie, zal de apparatuur worden gerepareerd / vervangen door nieuwe of zal de klant zijn geld terugkrijgen. De transportkosten van de goederen naar de klant worden gedekt door de service van de fabrikant.
12. In het geval van afwijzing van een garantieclaim ontvangt de klant een gedetailleerde uitleg van de genomen beslissing en wordt de apparatuur binnen 14 dagen na de datum van de beslissing op kosten van de klant naar de klant teruggestuurd.

## PT Manual de Utilização

Utilizador,

Leia as seguintes instruções antes de iniciar a montagem e a primeira utilização do dispositivo. Estas instruções contêm informações importantes sobre a segurança de utilização e manutenção do equipamento. Guarde-as para poder consultar informações sobre manutenção ou encomendar peças de substituição.

### DADOS TÉCNICOS

#### Finalidade

O trampolim destina-se exclusivamente ao uso doméstico recreativo ao ar livre, em terreno plano. Não é adequado para uso comercial, terapêutico ou profissional. O trampolim destina-se a ser utilizado por crianças a partir dos 6 anos de idade.

#### Normas do produto

EN 71-1:2014+A1:2018, EN 71-2:2020, EN 71-3:2019+A1:2021, EN 71-14:2018

#### Dimensões

Diâmetro da estrutura	435 cm
Altura total	260 cm
Altura da rede	180 cm
Distância entre a lona de salto e o chão	80 cm
Peso	67 kg
Carga máxima	150 kg
Área necessária para colocar o trampolim	8x8 m

### REGRAS DE SEGURANÇA

**Antes de começar a usar o trampolim, leia estas instruções. Todas as pessoas que utilizam o trampolim devem familiarizar-se com as informações de segurança.**

- O uso inadequado do trampolim pode causar ferimentos graves, danos permanentes na coluna vertebral, paralisia e, em casos extremos, até a morte.
- Não faça saltos mortais, rotações ou cambalhotas.
- Ao usar o trampolim pela primeira vez, concentre-se não na altura dos saltos, mas no controlo dos saltos, na postura e na manutenção do equilíbrio.
- A montagem do trampolim deve ser realizada de acordo com as instruções por adultos.
- Após concluir a montagem do trampolim, certifique-se de que todas as conexões estão devidamente apertadas.
- Apenas uma pessoa pode usar o trampolim de cada vez. O uso simultâneo por mais pessoas aumenta o risco de colisão e de sofrer ferimentos e lesões.
- Retire os sapatos antes de entrar no trampolim.
- Depois de entrar no trampolim e antes de começar a saltar, feche sempre a entrada.
- Evite usar roupas muito largas e joias. Caso contrário, existe o risco de a roupa e as joias ficarem presas nos elementos do trampolim.
- Antes de começar a usar, consulte um médico para verificar se existem contra-indicações para se exercitar no trampolim.
- Se sentir dor, tonturas ou outros sintomas preocupantes, pare imediatamente de usar o trampolim e descanse e, em seguida, contacte um médico.

- A fixação incorreta do cordão à rede pode causar risco de asfixia durante o uso do trampolim.
- Não passe por baixo da rede, não pule na rede e não pendure nenhum objeto na rede.
- Em caso de ventos fortes, desmonte ou guarde o trampolim noutra local seguro ou fixe-o firmemente ao chão.
- Não são permitidas alterações por conta própria.
- A rede deve ser substituída a cada 2 anos.
- Apenas para uso doméstico.
- Exclusivamente para uso ao ar livre.

### PERIGO PARA CRIANÇAS

**ATENÇÃO! As crianças não podem permanecer perto do trampolim sem a supervisão de um adulto.**

- Crianças menores de 3 anos não podem usar o trampolim. Elas não estão cientes dos potenciais perigos resultantes do uso inadequado do trampolim.
- Para evitar que crianças pequenas entrem no trampolim por conta própria, remova sempre a escada e guarde-a num local inacessível às crianças quando o trampolim não estiver a ser utilizado.
- A embalagem do trampolim não é um brinquedo - existe risco de asfixia.
- Apenas uma pessoa pode usar o trampolim de cada vez. O uso simultâneo por mais pessoas aumenta o risco de colisão e ferimentos.
- Não faça saltos mortais, pois uma queda pode ser muito perigosa para sua saúde e vida.
- Crianças menores de 3 anos não podem usar o trampolim.

**ATENÇÃO!** Não faça nenhuma alteração na estrutura do trampolim ou qualquer outra modificação. Confie os reparos apenas ao serviço do fabricante. Use o trampolim apenas de acordo com as informações contidas neste manual. Proteja o trampolim contra água, umidade, vento e temperaturas extremamente altas ou baixas.

### INFORMAÇÕES ADICIONAIS

**Você é o proprietário deste trampolim - informe outros usuários sobre seu propósito, uso correto e perigos decorrentes do uso indevido.**

- Para melhorar a estabilidade do trampolim, coloque sacos de areia nas pernas.
- Mulheres grávidas ou pessoas que sofrem de hipertensão não podem usar o trampolim.
- Pular com sapatos pode danificar permanentemente a lona e causar a perda da garantia - retire os sapatos antes de entrar no trampolim.
- Não use o trampolim sob a influência de álcool ou drogas.
- Não fume perto do trampolim.
- Não coma ou beba durante o salto.
- Não coloque objetos pontiagudos na lona.
- Não coloque animais no trampolim.
- Antes de usar, esvazie os bolsos de chaves, telefones, etc.
- Não aproxime nenhuma fonte de fogo do trampolim.
- Antes de usar o trampolim, certifique-se de que a lona esteja seca.
- Não use o trampolim durante ventos fortes.
- Evite mover o trampolim montado. Se for necessário, pelo menos 4 pessoas devem carregá-lo na horizontal.

## SÍMBOLOS DE MANIPULAÇÃO NAS EMBALAGENS DE TRANSPORTE



- 1 - Este lado para cima. Não tombar.
- 2 - Proteger da queda.
- 3 - Proteger da umidade.
- 4 - O produto deve ser armazenado no máximo no número de camadas indicado na embalagem coletiva. O valor fornecido nestas instruções é apenas um exemplo.
- 5 - Atenção produto pesado.

A embalagem foi marcada com símbolos que informam sobre o método de descarte correto:



## MEIO AMBIENTE

O dispositivo é fornecido em uma embalagem para proteger contra possíveis danos durante o transporte. As embalagens são matérias-primas não processadas e podem ser recicladas. Jogue esses materiais nos recipientes coloridos apropriados destinados à coleta seletiva.

## INSTRUÇÕES DE MONTAGEM

**ATENÇÃO!** É proibido usar peças de outras fontes que não o fabricante.

- A montagem do trampolim deve ser realizada por dois adultos. Se tiver problemas para montar, peça ajuda a um especialista qualificado.
- Leia atentamente todas as instruções antes de iniciar a montagem.
- O trampolim deve ser montado em uma superfície plana, de preferência na grama. Colocá-lo em uma superfície dura como concreto pode danificar a estrutura e anular a garantia. A colocação em uma superfície irregular ou escorregadia tornará o trampolim instável durante o salto e colocará em risco a segurança do usuário.
- Desembale e organize todas as peças da embalagem.
- Verifique a lista de peças nas instruções e certifique-se de que a embalagem continha todos os itens.
- Certifique-se de ter espaço de trabalho suficiente. A montagem e o uso subsequente do trampolim exigem cerca de 8 metros de espaço livre.
- Não coloque nenhum objeto sob o trampolim.
- Não deve haver cabos elétricos, galhos de árvores, piscinas, cercas, escorregadores e casas de bonecas, outros brinquedos de jardim, etc. perto do trampolim (a menos de 2 m).
- Lembre-se de que existe o risco de ferimentos ao usar ferramentas durante a montagem. Tenha cuidado.
- Não monte ou use o trampolim durante chuva, tempestade ou vento forte.

- A estrutura do trampolim é de metal e conduz eletricidade. Nenhum dispositivo elétrico deve estar perto dele.
- O local onde o trampolim será usado deve ser claro e bem iluminado.
- Após concluir a montagem do trampolim, certifique-se de que todas as conexões estejam devidamente apertadas.

## INSTRUÇÕES DE MONTAGEM (→ Veja a página 4)

### LISTA DE PEÇAS (→ Veja a página 3)

**ATENÇÃO!** É proibido usar peças de outras fontes que não do fabricante.

Nº	Descrição	Quantidade
A	Trilho da estrutura	12
i1	Conector "T"	6
i2	Conector "+" (sem furo)	0
i3	Conector "+" (com furo)	6
i4	Kit de montagem (estrutura) M6*45	12
B	Cobertura das molas	1
C	Lona de salto	1
D	Mola	84
E	Extensão da perna	12
F	Base da perna	6
G	Kit de montagem (pernas) M6*45	24
H	Ferramenta de tensão da mola	1
S	Perna da escadaki	2
T	Degráu Escadas	2
U	Kit de montagem (escada) M6*35	4
W2	Tampa do poste	6
W4	Extensão do poste	6
W5	Poste	6
W6	Rede interna	1
W7	Chave de montagem	1
W8	Corda	1

## GARANTIA

O vendedor, em nome do Garante, concede uma garantia no território da República Portuguesa por um período de 24 meses a partir da data de venda. A garantia do produto vendido não exclui, limita ou suspende os direitos do Comprador decorrentes da Lei dos Direitos do Consumidor.

**O cartão de garantia está na última página.**

## CONDIÇÕES DE GARANTIA

1. A garantia cobre apenas defeitos ocultos causados por culpa do fabricante.
2. A garantia será honrada pela loja ou serviço mediante a apresentação pelo cliente de:
  - a) um cartão de garantia válido, legível e corretamente preenchido com o carimbo de venda e a assinatura do vendedor,
  - b) um comprovante de compra válido do equipamento especificando o nome e endereço do vendedor, data e local da compra, tipo de produto (no caso de compra à distância, o cartão de garantia só é válido com base no documento de compra - recibo / fatura),
  - c) do produto reclamado ou da peça defeituosa.
3. A reclamação será processada no prazo de 14 dias a partir da data de notificação do defeito pelo Cliente.

4. Defeitos de fabricação e danos revelados durante o período de garantia serão reparados gratuitamente em até 21 dias a partir da data de entrega do produto na loja ou serviço.
5. Se for necessário importar peças, o período de reparo da garantia pode ser estendido pelo tempo necessário para importá-las, mas não mais de 40 dias.
6. A garantia não cobre:
  - a) danos mecânicos e defeitos causados por eles,
  - b) danos e defeitos resultantes de uso e armazenamento inadequados, montagem e manutenção inadequadas,
  - c) danos e desgaste de elementos operacionais, como: cabos, elementos de borracha, capa protetora de molas, etc.
  - d) atividades relacionadas à montagem, manutenção, que, de acordo com o manual de instruções, o usuário é obrigado a realizar por conta própria.
7. A garantia não se aplica nos seguintes casos:
  - a) expiração do prazo de validade,
  - b) reparos e modificações independentes realizados pelo cliente usando peças não originais,
  - c) quando o defeito resultante de instalação incorreta ou devido ao não cumprimento das regras de operação adequadas descritas no manual de instruções (por exemplo, quando o trampolim foi colocado em uma superfície inadequada),
  - d) uso diferente do uso doméstico,
  - e) danos ocorridos durante o transporte.
8. Não serão emitidas duplicatas do cartão de garantia.
9. No âmbito da garantia, o cliente tem o direito de exigir os seguintes tipos de compensação gratuita:
  - a) reparação do produto,
  - b) substituição do produto,
  - c) redução do preço,
  - d) resolução do contrato e reembolso total dos custos incorridos.
10. Caso o produto seja entregue sujo, o serviço de assistência técnica pode recusar a sua aceitação ou, mediante o consentimento escrito do cliente, efetuar a limpeza por conta do cliente.
11. Em caso de aprovação da reclamação de um equipamento coberto pela garantia, o equipamento será reparado/substituído por um novo ou o cliente será reembolsado. Os custos de transporte do produto para o cliente são suportados pelo serviço de assistência técnica do fabricante.
12. Em caso de rejeição da reclamação de garantia, o cliente receberá uma justificação detalhada da decisão tomada e, no prazo de 14 dias a partir da data de comunicação da decisão, o equipamento será devolvido ao cliente, a suas expensas.

## RO Manual de utilizare

Utilizatorul, Vă rugăm să citiți instrucțiunile de mai jos înainte de a începe asamblarea și prima utilizare a dispozitivului. Acest manual conține informații importante privind siguranța utilizării și întreținerea echipamentului. Păstrați-l pentru a putea utiliza informațiile privind întreținerea sau comandarea pieselor de schimb.

### DATE TEHNICE

#### Scop

Trambulina este destinată exclusiv utilizării recreative casnice în aer liber, pe o suprafață plană. Nu este potrivită pentru aplicații comerciale, terapeutice sau profesionale. Trambulina este destinată utilizării de către copii cu vârsta de peste 6 ani.

#### Standarde produs

EN 71-1:2014+A1:2018, EN 71-2:2020, EN 71-3:2019+A1:2021, EN 71-14:2018

#### Dimensiuni

Diametrul cadrului	435 cm
Înălțime totală	260 cm
Înălțimea plasei	180 cm
Distanța dintre suprafața de sărit și sol	80 cm
Greutate	67 kg
Sarcină maximă	150 kg
Suprafața necesară pentru așezarea trambulinei	8x8 m

## REGULI DE SIGURANȚĂ

**Înainte de utilizare trambulinei, vă rugăm să citiți aceste instrucțiuni. Fiecare persoană care folosește trambulina trebuie să citească informațiile de siguranță.**

- Utilizarea incorectă a trambulinei poate duce la vătămări grave, leziuni permanente ale coloanei vertebrale, paralizie și, în cazuri extreme, chiar la deces.
- Este interzisă efectuarea de salturi, rotiri sau tumbe.
- Când utilizați trambulina pentru prima dată, concentrați-vă nu pe înălțimea săriturilor, ci pe controlul săriturilor, postura și menținerea echilibrului.
- Asamblarea trambulinei trebuie efectuată conform instrucțiunilor de către adulți.
- După asamblarea trambulinei, asigurați-vă că toate conexiunile sunt strânse corect.
- Trambulina poate fi folosită de o singură persoană la un moment dat. Utilizarea simultană de către mai multe persoane crește riscul de coliziune și de rănire.
- Scoateți-vă pantofii înainte de a urca pe trambulină.
- După ce ați urcat pe trambulină și înainte de a începe să săriți, închideți întotdeauna intrarea.
- Evitați să purtați haine prea largi și să purtați bijuterii. În caz contrar, există riscul ca hainele și bijuteriile să se agăte de elementele trambulinei.
- Înainte de utilizare, consultați-vă cu un medic pentru a verifica dacă există contraindicații pentru a face exerciții pe trambulină.
- În caz de durere, amețeli sau alte simptome îngrijorătoare, întrerupeți imediat utilizarea trambulinei și odihniți-vă, apoi contactați un medic.

- Fixarea incorectă a cablului la plasă poate provoca riscul de sufocare în timpul utilizării trambulinei.
- Nu treceți pe sub plasă, nu săriți pe plasă și nu agățați obiecte de plasă.
- În caz de vânt puternic, demontați sau ascundeți trambulina într-un alt loc sigur sau fixați-o stabil pe sol.
- Nu sunt permise modificări pe cont propriu.
- Plasa trebuie înlocuită la fiecare 2 ani.
- Numai pentru uz casnic.
- Numai pentru uz exterior.

## PERICOL PENTRU COPII

**ATENȚIE! Copiii nesupravegheați de adulți nu au voie să se afle în apropierea trambulinei.**

- Copiii cu vârsta sub 3 ani nu au voie să folosească trambulina. Nu sunt conștienți de potențialele pericole rezultate din utilizarea incorectă a trambulinei.
- Pentru a preveni copiii mici să urce singuri pe trambulină, îndepărtați întotdeauna scara și depozitați-o într-un loc inaccesibil copiilor atunci când trambulina nu este utilizată.
- Ambalajul trambulinei nu este o jucărie - există riscul de sufocare.
- Trambulina poate fi folosită de o singură persoană la un moment dat. Utilizarea simultană de către mai multe persoane prezintă riscul de coliziune și de rănire.
- Nu efectuați sărituri acrobatice, deoarece căderea poate fi foarte periculoasă pentru sănătatea și viața dumneavoastră.
- Copiii cu vârsta sub 3 ani nu pot folosi trambulina.

**ATENȚIE!** Nu efectuați modificări ale structurii trambulinei și nici alte modificări. Efectuați reparații numai la service-ul producătorului. Utilizați trambulina numai în conformitate cu informațiile conținute în aceste instrucțiuni. Protejați trambulina de apă, umiditate, vânt și temperaturi extrem de ridicate sau scăzute.

## INFORMAȚII SUPPLEMENTARE

**Sunteți proprietarul acestei trambuline - informați ceilalți utilizatori despre scopul acesteia, utilizarea corectă și pericolele rezultate din utilizarea necorespunzătoare.**

- Pentru a îmbunătăți stabilitatea trambulinei, așezați sacii cu nisip pe picioare.
- Trambulina nu poate fi folosită de femeile însărcinate sau de persoanele care suferă de hipertensiune arterială.
- Săritul cu pantofii poate deteriora permanent suprafața de sărit și poate duce la pierderea garanției - scoateți pantofii înainte de a intra pe trambulină.
- Nu utilizați trambulina dacă vă aflați sub influența alcoolului sau a drogurilor.
- Nu fumați țigări în apropierea trambulinei.
- Nu consumați alimente sau băuturi în timpul săriturilor.
- Nu așezați obiecte ascuțite pe suprafața de sărit.
- Nu așezați animale în trambulină.
- Înainte de utilizare, goliți buzunarele de chei, telefon etc.
- Nu apropiați surse de foc de trambulină.
- Înainte de a utiliza trambulina, asigurați-vă că suprafața de sărit este uscată.

- Nu utilizați trambulina pe vânt puternic.
- Evitați transportul trambulinei desfăcute. Dacă este necesar să faceți acest lucru, aceasta trebuie transportată în poziție orizontală de cel puțin 4 persoane.

## SEMNE DE MANIPULARE PE AMBALAJELE DE TRANSPORT



- 1 - Această parte în sus. Nu răsturnați.
- 2 - A se proteja de cădere.
- 3 - A se proteja de umiditate.
- 4 - Produsul trebuie depozitat cu un număr maxim de straturi indicat pe ambalajul colectiv. Valoarea indicată în aceste instrucțiuni este doar un exemplu.
- 5 - Atenție, produs greu.

Ambalajul a fost marcat cu simboluri care informează despre modul corect de eliminare:



## MEDIU

Dispozitivul este livrat în ambalaj pentru a proteja împotriva eventualelor deteriorări în timpul transportului. Ambalajele sunt materii prime neprelucrate și pot fi reciclate. Aruncați aceste materiale în containerele colorate corespunzătoare destinate colectării selective.

## SFATURI DE MONTAJ

**ATENȚIE!** Este interzisă utilizarea pieselor provenite din alte surse decât de la producător.

- Montarea trambulinei trebuie efectuată de doi adulți. În caz de probleme cu asamblarea, solicitați ajutorul unui specialist calificat.
- Citiți cu atenție toate instrucțiunile înainte de a începe asamblarea.
- Trambulina trebuie așezată pe o suprafață plană, de preferință pe iarbă. Așezarea acesteia pe o suprafață dură, cum ar fi betonul, poate provoca deteriorarea cadrului și pierderea garanției. Așezarea pe o suprafață neuniformă sau alunecoasă va face ca trambulina să fie instabilă în timpul săriturilor și va pune în pericol siguranța utilizatorului.
- Despachetați și aranjați toate piesele din ambalaj.
- Verificați lista de piese din instrucțiuni și asigurați-vă că ambalajul conține toate elementele.
- Asigurați-vă că aveți suficient spațiu de lucru. Montarea și utilizarea ulterioară a trambulinei necesită aproximativ 8 metri de spațiu liber.
- Nu așezați obiecte sub trambulină.
- În apropierea trambulinei (la mai puțin de 2 m) nu trebuie să se afle cabluri electrice, ramuri de copaci, piscine, garduri, tobogane și căsuțe pentru copii, alte jucării de grădină etc.

- Rețineți că există riscul de rănire atunci când utilizați unelte în timpul asamblării. Aveți grijă.
- Nu asamblați trambulina și nu o utilizați pe ploaie, furtună sau vânt puternic.
- Structura trambulinei este metalică și conduce electricitatea. Nu trebuie să se afle aparate electrice în apropierea acesteia.
- Locul în care va fi folosită trambulina trebuie să fie luminos și bine iluminat.
- După terminarea asamblării trambulinei, asigurați-vă că toate conexiunile sunt strânse corect.

## INSTRUCȚIUNI DE MONTAJ (→ Vezi pagina 4)

### LISTA PIESELOR (→ Vezi pagina 3)

**ATENȚIE!** Este interzisă utilizarea pieselor care provin din alte surse decât de la producător.

Nr.	Descriere	Cantitate
A	Șină cadru	12
I1	Conector „T”	6
i2	Conector „+” (fără orificiu)	0
i3	Conector „+” (cu orificiu)	6
i4	Set de montare (cadru) M6*45	12
B	Protecție arcuri	1
C	Saltă	1
D	Arc	84
E	Prelungire picior	12
F	Bază picior	6
G	Set de montare (picioare) M6*45	24
H	Instrument de întindere a arcurilor	1
S	Picior scarăbuc	2
T	Treaptă Scări	2
U	Set de montare (scară) M6*35	4
W2	Capac stâlp	6
W4	Extensie stâlp	6
W5	Stâlp	6
W6	Plasă interioară	1
W7	Cheie de asamblare	1
W8	Șnur	1

## GARANȚIE

Văzătorul, în numele Garantului, oferă o garanție pe teritoriul României pentru o perioadă de 24 de luni de la data vânzării. Garanția pentru bunurile vândute nu exclude, nu limitează și nu suspendă drepturile Cumpărătorului care decurg din Legea privind drepturile consumatorilor.

**Certificatul de garanție se află pe ultima pagină.**

## CONDIȚIILE GARANȚIEI

1. Reclamațiile și garanțiile acoperă numai defectele ascunse apărute din vina producătorului.
2. Garanția va fi respectată de magazin sau de service după prezentarea de către client a:
  - a) un certificat de garanție valabil, lizibil și completat corect, cu ștampila de vânzare și semnătura vânzătorului,
  - b) o dovadă valabilă de achiziție a echipamentului care să specifice numele și adresa vânzătorului, data și locul achiziției, tipul produsului (în cazul achizițiilor la distanță, certificatul de garanție este valabil numai pe baza documentului de achiziție - bon fiscal / factură),
  - c) produsului reclamat sau a piesei defecte.
3. Reclamația va fi analizată în termen de până la 14 zile de la data notificării defectului de către Client.

4. Defectele de fabricație și daunele constatate în perioada de garanție vor fi reparate gratuit în termen de cel mult 21 de zile de la data livrării produsului la magazin sau service.
5. În cazul în care este necesară importarea de piese, perioada de realizare a reparației în garanție poate fi prelungită cu timpul necesar pentru importarea acestora, dar nu mai mult de 40 de zile.
6. Garanția nu acoperă:
  - a) daunele mecanice și defectele cauzate de acestea,
  - b) daunele și defectele rezultate din utilizarea și deponarea necorespunzătoare, asamblarea și întreținerea necorespunzătoare,
  - c) daunele și uzura elementelor consumabile, cum ar fi: cabluri, elemente de cauciuc, protecție arcuri, etc.
  - d) activitățile legate de asamblare, întreținere, pe care utilizatorul este obligat să le efectueze pe cont propriu conform instrucțiunilor de utilizare.
7. Garanția nu se aplică în următoarele cazuri:
  - a) expirarea perioadei de valabilitate,
  - b) efectuarea de către client a reparațiilor și modificărilor independente cu utilizarea de piese neoriginale,
  - c) când defectul rezultat rezultă dintr-o instalare incorectă sau din nerespectarea regulilor de funcționare corectă descrise în manualul de utilizare (de exemplu, când trambulina a fost așezată pe o suprafață necorespunzătoare),
  - d) utilizarea altă decât cea casnică,
  - e) daunele cauzate în timpul transportului.
8. Duplicat ale certificatului de garanție nu vor fi eliberate.
9. În cadrul garanției, clientul are dreptul de a solicita următoarele tipuri de satisfacție oferite gratuit:
  - a) repararea produsului,
  - b) înlocuirea produsului,
  - c) reducerea prețului,
  - d) rezilierea contractului și rambursarea integrală a costurilor suportate.
10. În cazul livrării unui produs murdar, service-ul poate refuza primirea acestuia sau, pe cheltuiala clientului, cu acordul său scris, să efectueze curățarea.
11. În cazul acceptării reclamației pentru echipamentul aflat în garanție, echipamentul va fi reparat / înlocuit cu unul nou sau clientului i se va returna suma plătită. Costurile de transport al produsului către client sunt suportate de service-ul producătorului.
12. În cazul respingerii reclamației de garanție, clientul va primi o justificare detaliată a deciziei luate, iar în termen de până la 14 zile de la comunicarea deciziei, echipamentul va fi returnat clientului pe cheltuiala acestuia.

## RU Руководство пользователя

Пользователь,  
Ознакомьтесь с данной инструкцией перед началом сборки и первым использованием устройства. В ней содержится важная информация о безопасности использования и обслуживания оборудования. Сохраните ее, чтобы иметь возможность использовать информацию об обслуживании или заказе запасных частей.

### ТЕХНИЧЕСКИЕ ДАННЫЕ

#### Назначение

Батут предназначен исключительно для рекреационного домашнего использования на открытом воздухе, на плоской поверхности. Он не подходит для коммерческого, терапевтического или профессионального использования. Батут предназначен для использования детьми от 6 лет.

#### Нормы продукта

EN 71-1:2014+A1:2018, EN 71-2:2020, EN 71-3:2019+A1:2021, EN 71-14:2018

#### Размеры

Диаметр рамы	435 cm
Общая высота	260 cm
Высота сетки	180 cm
Расстояние мата от земли	80 cm
Вес	67 kg
Максимальная нагрузка	150 kg
Площадь, необходимая для установки батута	8x8 m

### ПРАВИЛА БЕЗОПАСНОСТИ

**Перед началом использования батута ознакомьтесь с данной инструкцией. Каждый, кто использует батут, должен ознакомиться с информацией о безопасности.**

- Неправильное использование батута может привести к серьезным травмам, необратимому повреждению позвоночника, параличу, а в крайних случаях даже к смерти.
- Нельзя делать сальто, повороты или кувырки.
- Во время первого использования батута сосредоточьтесь не на высоте прыжков, а на контроле прыжков, осанке и поддержании равновесия.
- Сборка батута должна выполняться в соответствии с инструкцией взрослыми.
- После завершения сборки батута убедитесь, что все соединения правильно затянуты.
- Батутом может пользоваться только один человек одновременно. Одновременное использование его несколькими людьми увеличивает риск столкновения и получения травм.
- Перед тем, как войти на батут, снимите обувь.
- После входа на батут и перед началом выполнения прыжков всегда закрывайте вход.
- Избегайте ношения слишком свободной одежды и украшений. В противном случае существует риск зацепиться одеждой и украшениями за элементы батута.

- Перед началом использования проконсультируйтесь с врачом, чтобы проверить, нет ли противопоказаний к упражнениям на батуте.
- В случае боли, головокружения или других тревожных симптомов немедленно прекратите использование батута и отдохните, а затем обратитесь к врачу.
- Неправильное крепление троса к сетке может вызвать риск удушья во время использования батута.
- Не проходите под сеткой, не прыгивайте на сетку и не вешайте на сетку какие-либо предметы.
- В случае сильных порывов ветра разберите или спрячьте батут в другое безопасное место, или стабильно прикрепите его к земле.
- Не допускается внесение изменений самостоятельно.
- Сетку следует менять каждые 2 года.
- Только для домашнего использования.
- Только для наружного использования.

### ОПАСНОСТЬ ДЛЯ ДЕТЕЙ

**ВНИМАНИЕ! Дети без присмотра взрослых не должны находиться рядом с батутом.**

- Дети в возрасте до 3 лет не могут использовать батут. Они не осознают потенциальных опасностей, связанных с неправильным использованием батута.
- Чтобы не позволить маленьким детям самостоятельно залезть на батут, всегда снимайте лестницу и храните ее в недоступном для детей месте, когда батут не используется.
- Упаковка батута не является игрушкой – существует риск удушья.
- Батутом может пользоваться в одно время только один человек. Одновременное использование его несколькими людьми создаст риск столкновения и получения травмы и повреждений.
- Не выполняйте сальто, так как падение может быть очень опасным для вашего здоровья и жизни.
- Дети в возрасте до 3 лет не могут пользоваться батутом.

**ВНИМАНИЕ!** Не вносите никаких изменений в конструкцию батута и никаких других модификаций. Ремонт поручайте только в сервис производителя. Используйте батут только в соответствии с информацией, содержащейся в данной инструкции. Защищайте батут от воздействия воды, влаги, ветра и экстремально высоких или низких температур.

### ДОПОЛНИТЕЛЬНАЯ ИНФОРМАЦИЯ

**Вы являетесь владельцем этого батута – проинформируйте других пользователей о его предназначении, правильном использовании и опасностях, связанных с неправильным использованием.**

- Для улучшения устойчивости батута поместите на ноги мешки с песком.
- Батутом не могут пользоваться беременные женщины и люди, страдающие гипертонией.
- Прыжки в обуви могут повредить мат и привести к потере гарантии – снимите обувь перед входом на батут.

- Не используйте батут, находясь под воздействием алкоголя или наркотических средств.
- Не курите сигареты вблизи батута.
- Не употребляйте никакую пищу или напитки во время прыжков.
- Не кладите острые предметы на мат.
- Не размещайте в батуте животных.
- Перед началом использования опорожните карманы от ключей, телефона и т. п.
- Не приближайте никакие источники огня к батуту.
- Перед началом использования батута убедитесь, что мат сухой.
- Не используйте батут во время сильного ветра.
- Избегайте переноски разложенного батута. Если нужно это сделать, должны его переносить в горизонтальном положении не менее 4 человека.

## МАНИПУЛЯЦИОННЫЕ ЗНАКИ НА ТРАНСПОРТНЫХ УПАКОВКАХ



- 1 - Этой стороной вверх. Не переворачивать.
- 2 - Беречь от падения.
- 3 - Беречь от влаги.
- 4 - Продукт следует складировать максимально в количестве слоев, указанном на групповой упаковке. Значение, указанное в данной инструкции, носит примерный характер.
- 5 - Внимание, тяжелый продукт.

Упаковка была обозначена символами, информирующими о способе правильной утилизации:



## ОКРУЖАЮЩАЯ СРЕДА

Устройство поставляется в упаковке для защиты от возможных повреждений во время транспортировки. Упаковка является необработанным сырьем и может быть переработана. Выбрасывайте эти материалы в соответствующие цветные контейнеры, предназначенные для селективного сбора.

## УКАЗАНИЯ ПО СБОРКЕ

**ВНИМАНИЕ!** Запрещается использовать части, происходящие из других источников, чем от производителя.

- Сборка батута должна производиться двумя взрослыми людьми. В случае проблем со сборкой обратитесь за помощью к квалифицированному специалисту.
- Перед началом сборки внимательно прочитайте все указания.
- Батут должен быть разложен на плоской поверхности, лучше всего на траве. Установка его

на твердом основании, например, на бетоне, может привести к повреждению рамы и потере гарантии. Установка на неровном или скользком основании приведет к тому, что батут будет нестабилен во время прыжков и будет угрожать безопасности пользователя.

- Распакуйте и разложите все части из упаковки.
- Проверьте в инструкции перечень частей и убедитесь, что упаковка содержала все элементы.
- Обеспечьте себе достаточно места для работы. Сборка и последующее использование батута требуют около 8 метров свободного пространства.
- Не размещайте никаких предметов под батутом.
- Вблизи батута (ближе, чем 2 м) не могут находиться электрические провода, ветви деревьев, бассейны, ограждения, горки и домики для детей, другие садовые игрушки и т. п.
- Помните, что при использовании во время сборки инструментов существует риск порезаться. Соблюдайте осторожность.
- Не раскладываете батут и не пользуйтесь им во время дождя, грозы или сильного ветра.
- Конструкция батута металлическая и проводит ток. Вблизи нее не могут находиться никакие электрические устройства.
- Место, где будет использоваться батут, должно быть светлым и хорошо освещенным.
- После окончания сборки батута убедитесь, что все соединения правильно затянуты.

## ИНСТРУКЦИЯ ПО СБОРКЕ (→ См. страницу 4)

### СПИСОК ЧАСТЕЙ (→ См. страницу 3)

**ВНИМАНИЕ!** Запрещается использовать детали, происходящие из других источников, кроме производителя.

№	Описание	Количество
A	Шина рамы	12
I1	T-образный соединитель	6
i2	Крестовина "+" (без отверстия)	0
i3	Крестовина "+" (с отверстием)	6
i4	Монтажный комплект (рама) M6*45	12
B	Защита пружин	1
C	Полотно для прыжков	1
D	Пружина	84
E	Удлинитель ножки	12
F	Основание ножки	6
G	Монтажный комплект (ножки) M6*45	24
H	Инструмент для натяжения пружин	1
S	Стойка лестницы	2
T	Ступенька лестницы	2
U	Комплект для сборки (лестница) M6*35	4
W2	Крышка на стойку	6
W4	Удлинитель стойки	6
W5	Стойка	6
W6	Внутренняя сетка	1
W7	Гачный ключ	1
W8	Шнур	1

**ГАРАНТИЯ**

Продавец от имени Гаранта предоставляет гарантию на территории Республики Польша на срок 24 месяца с даты продажи. Гарантия на проданный товар не исключает, не ограничивает и не приостанавливает права Покупателя, вытекающие из Закона о защите прав потребителей.

**Гарантийный талон находится на последней странице.**

**УСЛОВИЯ ГАРАНТИИ**

1. Рекламации и гарантии подлежат только скрытые дефекты, возникшие по вине производителя.
2. Гарантия будет уважаться магазином или сервисом после предъявления клиентом:
  - a) действительного, четко и правильно заполненного гарантийного талона с печатью продавца и подписью продавца,
  - b) действительного документа, подтверждающего покупку оборудования с указанием названия и адреса продавца, даты и места покупки, типа продукта (в случае покупки на расстоянии, гарантийный талон действителен только на основании документа о покупке - квитанция / счет-фактура),
  - c) рекламируемого товара или дефектной части.
3. Рекламация будет рассмотрена в течение 14 дней с момента сообщения о дефекте Клиентом.
4. Заводские дефекты и повреждения, выявленные в течение гарантийного срока, будут устранены бесплатно в течение не более 21 дня с даты доставки товара в магазин или сервис.
5. В случае необходимости импорта деталей срок выполнения гарантийного ремонта может быть продлен на время, необходимое для их импорта, но не более чем на 40 дней.
6. Гарантия не распространяется на:
  - a) механические повреждения и вызванные ими дефекты,
  - b) повреждения и дефекты, возникшие в результате неправильного использования и хранения, неправильной сборки и обслуживания,
  - c) повреждения и износ расходных материалов, таких как: тросы, резиновые элементы, защитный мат пружин и т.д.
  - d) действия, связанные с монтажом, обслуживанием, которые в соответствии с инструкцией по эксплуатации пользователь обязан выполнить самостоятельно.
7. Гарантия не распространяется в следующих случаях:
  - a) истечения срока годности,
  - b) выполнения клиентом самостоятельного ремонта и модификаций с использованием неоригинальных запчастей,
  - c) если возникший дефект является результатом неправильной установки или несоблюдения правил правильной эксплуатации, описанных в инструкции по эксплуатации (например, если бачок был установлен на неподходящей поверхности),
  - d) использования, отличного от домашнего использования,
  - e) повреждений, возникших при транспортировке.
8. Дубликаты гарантийного талона не выдаются.
9. В рамках гарантии клиент имеет право требовать следующие виды предоставляемого бесплатно удовлетворения:
  - a) ремонта продукта,
  - b) замены продукта,
  - c) снижения цены,
  - d) расторжения договора и полного возврата понесенных затрат.
10. В случае предоставления грязного продукта сервисный центр может отказать в его принятии или, за счет клиента и с его письменного согласия, произвести очистку.
11. В случае положительного рассмотрения рекламации оборудования, находящегося на гарантии, оборудование будет отремонтировано / заменено на новое, или клиенту будут возвращены деньги. Расходы на транспортировку товара клиенту покрывает сервисный центр производителя.
12. В случае отклонения гарантийной рекламации клиент получит подробное обоснование принятого решения, и в течение 14 дней с момента передачи решения оборудование будет отправлено клиенту обратно за его счет.

## SK Návod na použitie

Používateľ,

Pred montážou a prvým použitím zariadenia sa oboznámte s nasledujúcimi pokynmi. Tento návod obsahuje dôležité informácie o bezpečnosti používania a údržby zariadenia. Uschovajte si ho pre možnosť použitia informácií týkajúcich sa údržby alebo objednávaní náhradných dielov.

## TECHNICKÉ ÚDAJE

### Účel použitia

Trampolína je určená výhradne na rekreačné domáce použitie vonku, na rovnom povrchu. Nie je vhodná na komerčné, terapeutické ani profesionálne použitie. Trampolína je určená pre deti od 6 rokov.

### Normy produktu

EN 71-1:2014+A1:2018, EN 71-2:2020, EN 71-3:2019+A1:2021, EN 71-14:2018

### Rozmery

Priemer rámu	435 cm
Celková výška	260 cm
Výška siete	180 cm
Vzdialenosť podložky od zeme	80 cm
Hmotnosť	67 kg
Maximálne zaťaženie	150 kg
Plocha potrebná na umiestnenie trampolíny	8x8 m

## BEZPEČNOSTNÉ PRAVIDLÁ

**Pred začatím používania trampolíny sa oboznámte s týmto návodom. Každá osoba používajúca trampolínu by sa mala oboznámiť s bezpečnostnými informáciami.**

- Nesprávne používanie trampolíny môže viesť k vážnym zraneniam, trvalému poškodeniu chrbtice, paralýze a v extrémnych prípadoch až k smrti.
- Je zakázané vykonávať saltá, otočky alebo kotrmelce.
- Počas prvého použitia trampolíny sa nesústreďte na výšku skokov, ale na kontrolu skokov, držanie tela a udržiavanie rovnováhy.
- Montáž trampolíny by mala byť vykonaná v súlade s návodom dospelými osobami.
- Po dokončení montáže trampolíny sa uistite, že všetky spoje sú správne dotiahnuté.
- Trampolínu môže používať v jednom čase iba jedna osoba. Súčasné používanie viacerými osobami spôsobuje riziko zrážky a zranenia.
- Pred vstupom na trampolínu sa vyzujte.
- Po vstupe na trampolínu a pred začatím skákania vždy zatvorte vchod.
- Vyhňte sa noseniu príliš voľného oblečenia a noseniu šperkov. V opačnom prípade existuje riziko zachytenia oblečenia a šperkov o prvky trampolíny.
- Pred začatím používania sa poraďte s lekárom, aby ste zistili, či neexistujú nejaké kontraindikácie na cvičenie na trampolíne.
- V prípade bolesti, závratov alebo iných znepokojujúcich príznakov okamžite prestaňte používať trampolínu a odpočívajte, a potom kontaktujte lekára.
- Nesprávne pripavenie lanka k sieti môže spôsobiť riziko udusenía počas používania trampolíny.
- Nechodievajte pod sieťou, neskáčte na sieť a nevesajte na sieť žiadne predmety.

- V prípade silných poryvov vetra demontujte alebo schovajte trampolínu na iné bezpečné miesto alebo ju stabilne pripievnite k zemi.
- Zmeny na vlastnú päsť nie sú povolené.
- Sieť by sa mala vymieňať každé 2 roky.
- Iba na domáce použitie.
- Výhradne na vonkajšie použitie.

## NEBEZPEČENSTVO PRE DETI

**POZOR! Deti bez dozoru dospelých sa nesmú zdržiavať v blízkosti trampolíny.**

- Deti do 3 rokov nesmú používať trampolínu. Nie sú si vedomé potenciálnych nebezpečenstiev vyplývajúcich z nesprávneho používania trampolíny.
- Aby ste zabránili malým deťom svojvoľnému vstupu na trampolínu, vždy odstráňte rebrik a uschovajte ho na mieste neprístupnom pre deti, keď sa trampolína nepoužíva.
- Obal trampolíny nie je hračka – hrozí riziko udusenía.
- Trampolínu môže používať v jednom čase iba jedna osoba. Súčasné používanie viacerými osobami spôsobuje riziko zrážky a utrpenia zranení a úrazov.
- Nerobte saltá, pretože pád môže byť veľmi nebezpečný pre vaše zdravie a život.
- Deti vo veku do 3 rokov nemôžu používať trampolínu.

**POZOR!** Nerobte žiadne zmeny v konštrukcii trampolíny ani žiadne iné úpravy. Opravy zadávajte iba do servisu výrobcu. Používajte trampolínu iba v súlade s informáciami uvedenými v tomto návode. Chráňte trampolínu pred pôsobením vody, vlhkosti, vetra a extrémne vysokých alebo nízkych teplôt.

## DODATOČNÉ INFORMÁCIE

**Ste vlastníkom tejto trampolíny – informujte ostatných používateľov o jej určení, správnom používaní a ohrozeniach vyplývajúcich z nesprávneho používania.**

- Na zlepšenie stability trampolíny umiestnite na nohy vrecia s pieskom.
- Trampolínu nemôžu používať tehotné ženy ani osoby trpiace na hypertenziu.
- Skákanie v topánkach môže trvalo poškodiť podložku a spôsobiť stratu záruky – vyzujte si topánky pred vstupom do trampolíny.
- Nepoužívajte trampolínu pod vplyvom alkoholu alebo omamných látok.
- Nefajčite cigarety v blízkosti trampolíny.
- Nekonzumujte žiadne jedlá ani nápoje počas skákania.
- Nekladte ostré predmety na podložku.
- Neumiestňujte do trampolíny zvieratá.
- Pred začatím používania vyprázdnite vrecká od kľúčov, telefónu atď.
- Nepribližujte žiadne zdroje ohňa k trampolíne.
- Pred začatím používania trampolíny sa uistite, že je podložka suchá.
- Nepoužívajte trampolínu počas silného vetra.
- Vyhňte sa prenášanju rozlozenej trampolíny. Ak to treba urobiť, musia ju prenášať v horizontálnej polohe najmenej 4 osoby.

## MANIPULAČNÉ ZNAČKY NA PREPRAVNÝCH OBALOCH



- 1 - Touto stranou hore. Neprevracat.
- 2 - Chránit pred pádom.
- 3 - Chránit pred vlhkosťou.
- 4 - Produkt skladujte maximálne v počte vrstiev uvedenom na zbernom obale. Hodnota uvedená v tomto návode má prikladný charakter.
- 5 - Pozor, ťažký produkt.

Obal bol označený symbolmi informujúcimi o spôsobe správnej likvidácie:



### ŽIVOTNÉ PROSTREDIE

Zariadenie sa dodáva v obale na ochranu pred prípadným poškodením počas prepravy. Obaly sú nespracované suroviny a môžu sa recyklovať. Vyhadzujte tieto materiály do príslušných farebných nádob určených na selektívny zber.

### POKYNY TÝKAJÚCE SA MONTÁŽE

**POZOR!** Zakazuje sa používať diely pochádzajúce z iných zdrojov ako od výrobcu.

- Montáž trampolíny by mali vykonávať dve dospelé osoby. V prípade problémov so zložením požiadajte o pomoc kvalifikovaného odborníka.
- Pred začatím montáže si pozorne prečítajte všetky pokyny.
- Trampolína musí byť rozložená na rovnom povrchu, najlepšie na tráve. Umiestnenie na tvrdom povrchu ako napr. betón môže byť príčinou poškodenia rámu a straty záruky. Umiestnenie na nerovnom alebo klzkom povrchu spôsobí, že trampolína bude nestabilná počas skákania a bude ohrozovať bezpečnosť používateľa.
- Rozbalte a poukladajte všetky časti z obalu.
- Skontrolujte v návode zoznam častí a uistite sa, že obal obsahoval všetky prvky.
- Zabezpečte si dostatočné množstvo miesta na prácu. Montáž a neskoršie používanie trampolíny vyžadujú približne 8 metrov voľného priestoru.
- Neumiestňujte žiadne predmety pod trampolínu.
- V blízkosti trampolíny (bližšie ako 2 m) sa nesmú nachádzať elektrické vodiče, konáre stromov, bazény, oplotenia, šmykačky a domčeky pre deti, iné záhradné hračky atď.
- Pamätajte, že pri používaní náradia počas montáže existuje riziko porezania. Zachovajte opatrnosť.
- Nerozkladajte trampolínu ani ju nepoužívajte počas dažďa, búrky alebo silného vetra.
- Konštrukcia trampolíny je kovová a vedie prúd. V jej blízkosti sa nesmú nachádzať žiadne elektrické zariadenia.
- Miesto, kde sa bude používať trampolína, musí byť jasné a dobre osvetlené.
- Po ukončení montáže trampolíny sa uistite, že všetky spoje sú správne dotiahnuté.

### NÁVOD NA MONTÁŽ (→ Pozri stranu 4)

### ZOZNAM DIELOV (→ Pozri stranu 3)

**POZOR!** Zakazuje sa používanie dielov pochádzajúcich z iných zdrojov ako od výrobcu.

Č.	Popis	Množstvo
A	Rámová lišta	12
I1	T-kus	6
I2	Križový kus „+“ (bez otvoru)	0
I3	Križový kus „+“ (s otvorom)	6
I4	Montážna sada (rám) M6*45	12
B	Kryt pružín	1
C	Skákacia plocha	1
D	Pružina	84
E	Predĺženie nohy	12
F	Základňa nohy	6
G	Montážna sada (nohy) M6*45	24
H	Nástroj na natahovanie pružín	1
S	Noha rebříkaks	2
T	Stupeň rebříky	2
U	Montážna sada (rebřík) M6*35	4
W2	Kryt stĺpika	6
W4	Predĺženie stĺpika	6
W5	Stĺpik	6
W6	Vnútorňá sieť	1
W7	Montážny kľúč	1
W8	Šnúra	1

### ZÁRUKA

Predávajúci v mene Garanta poskytuje záruku na území Slovenskej republiky na obdobie 24 mesiacov od dátumu predaja. Záruka na predaný tovar nevylučuje, neobmedzuje ani nepozastavuje práva Kupujúceho vyplývajúce zo Zákona o ochrane spotrebiteľa.

**Záručný list sa nachádza na poslednej strane.**

### ZÁRUČNÉ PODMIENKY

1. Reklamácií a záruke podliehajú výlučne skryté vady, ktoré vznikli vinou výrobcu.
2. Záruka bude rešpektovaná predajciou alebo servisom po predložení zákaznikom:
  - a) platného, čitateľne a správne vyplneného záručného listu s pečiatkou predaja a podpisom predajcu,
  - b) platného dokladu o kúpe zariadenia ktorý určuje názov a adresu predávajúceho, dátum a miesto nákupu, druh produktu (v prípade nákupu na diaľku je záručný list platný výlučne na základe dokladu o kúpe - pokladničný blok / faktúra),
  - c) reklamovaného tovaru alebo chýbnej časti.
3. Reklamácia bude vybavená do 14 dní od momentu nahlásenia vady Zákazníkom.
4. Výrobné vady a poškodenia zistené v záručnej dobe budú bezplatne opravené v lehote nepresahujúcej 21 dní od dátumu doručenia tovaru do predajne alebo servisu.
5. V prípade potreby dovozu náhradných dielov zo zahraničia sa môže doba realizácie záručnej opravy predĺžiť o čas potrebný na ich dovoz, avšak nie dlhšie ako o 40 dní.
6. Záruka sa nevzťahuje na:
  - a) mechanické poškodenia a vady nimi spôsobené,
  - b) poškodenia a vady vzniknuté v dôsledku nesprávneho použitia a skladovania, nesprávnej montáže a údržby,

- c) poškodenia a opotrebenie spotrebných dielov, ako sú: lanká, gumové prvky, ochranná rohož pružín, atď.
  - d) činnosti spojené s montážou, údržbou, ktoré je používateľ povinný vykonať vo vlastnej réžii v súlade s návodom na obsluhu.
7. Záruka sa nevzťahuje na nasledujúce prípady:
- a) uplynutia doby platnosti,
  - b) vykonania samostatných opráv a úprav zákazníkom s použitím neoriginálnych dielov,
  - c) ak vzniknutá vada vyplýva z nesprávnej inštalácie alebo v dôsledku nedodržovania zásad správnej prevádzky popísaných v návode na obsluhu (napríklad, ak bola trampolína umiestnená na nevhodnom povrchu),
  - d) používania iného ako domáceho použitia,
  - e) poškodení vzniknutých počas prepravy.
8. Duplikáty záručného listu sa nebudú vydávať.
9. V rámci záruky má zákazník právo požadovať nasledujúce druhy bezplatného odškodnenia:
- a) opravy produktu,
  - b) výmeny produktu,
  - c) zníženia ceny,
  - d) odstúpenia od zmluvy a plného vrátenia vynaložených nákladov.
10. V prípade doručenia znečisteného produktu môže servis odmietnuť jeho prijatie, alebo na náklady zákazníka a s jeho písomným súhlasom vykonať čistenie.
11. V prípade kladného vybavenia reklamácie zariadenia, na ktoré sa vzťahuje záruka, bude zariadenie opravené / vymenené za nové alebo budú zákazníkovi vrátené peniaze. Náklady na prepravu tovaru k zákazníkovi hradí servis výrobcu.
12. V prípade zamietnutia záručnej reklamácie zákazník obdrží podrobné odôvodnenie prijatého rozhodnutia a v lehote do 14 dní od momentu oznámenia rozhodnutia bude zariadenie zaslané späť zákazníkovi na jeho náklady.

## SL Priročnik za uporabo

Uporabnik,

Pred začetkom montaže in prvo uporabo naprave se seznanite z naslednjimi navodili. Ta navodila vsebujejo pomembne informacije o varnosti uporabe in vzdrževanju opreme. Shranite jih za uporabo informacij o vzdrževanju ali naročanje nadomestnih delov.

### TEHNIČNI PODATKI

#### Namen

Trampolin je namenjen izključno za rekreativno domačo uporabo na prostem, na ravni podlagi. Ni primeren za komercialno, terapevtsko ali profesionalno uporabo. Trampolin je namenjen za uporabo otrokom od 6. leta starosti.

#### Standardi izdelka

EN 71-1:2014+A1:2018, EN 71-2:2020, EN 71-3:2019+A1:2021, EN 71-14:2018

#### Dimenzije

Premer okvirja	435 cm
Skupna višina	260 cm
Višina mreže	180 cm
Oddaljenost blazine od tal	80 cm
Teža	67 kg
Maksimalna obremenitev	150 kg
Površina, potrebna za postavitev trampolina	8x8 m

### VARNOSTNA NAVODILA

**Pred začetkom uporabe trampolina, se seznanite s temi navodili. Vsaka oseba, ki uporablja trampolin, se mora seznaniti z varnostnimi informacijami.**

- Nepravilna uporaba trampolina lahko povzroči resne poškodbe, trajne poškodbe hrbtenice, paralizo, v skrajnih primerih pa celo smrt.
- Prepovedano je izvajati salt, obrate ali prevale.
- Med prvo uporabo trampolina se ne osredotočajte na višino skokov, temveč na nadzor skokov, držo telesa in ohranjanje ravnotežja.
- Montažo trampolina morajo v skladu z navodili izvesti odrasle osebe.
- Po končani montaži trampolina se prepričajte, da so vsi priključki pravilno priviti.
- Trampolin lahko hkrati uporablja samo ena oseba. Sočasna uporaba s strani več oseb povzroča tveganje trka ter poškodb in telesnih poškodb.
- Pred vstopom na trampolin sezujete čevlje.
- Po vstopu na trampolin in pred začetkom izvajanja skokov vedno zaprite vhod.
- Izogibajte se nošenju preveč ohlapnih oblačil in nakita. V nasprotnem primeru obstaja tveganje, da se oblačila in nakit zataknejo za elemente trampolina.
- Pred začetkom uporabe se posvetujte z zdravnikom, da preverite, ali obstajajo kontraindikacije za vadbo na trampolinu.
- V primeru bolečine, omotice ali drugih motečih simptomov nemudoma prenehajte uporabljati trampolin in se spočijte, nato pa se posvetujte z zdravnikom.
- Nepravilna pritrditev vrvi na mrežo lahko povzroči tveganje zadušitve med uporabo trampolina.

- Ne hodite pod mrežo, ne skačite na mrežo in ne obečajte nobenih predmetov na mrežo.
- V primeru močnih sunkov vetra razstavite ali pospravite trampolin na drugo varno mesto ali ga stabilno pritrdite na tla.
- Spremembe na lastno pest niso dovoljene.
- Mrežo je treba zamenjati vsaki 2 leti.
- Samo za domačo uporabo.
- Samo za zunanjo uporabo.

### NEVARNOST ZA OTROKE

**POZOR! Otroci brez nadzora odraslih ne smejo biti v bližini trampolina.**

- Otroci, mlajši od 3 let, ne smejo uporabljati trampolina. Ne zavedajo se možnih nevarnosti, ki izhajajo iz nepravilne uporabe trampolina.
- Da bi preprečili majhnim otrokom samovoljni vstop na trampolin, vedno odstranite leste in jo shranite na mestu, ki je otrokom nedosegljivo, ko trampolin ni v uporabi.
- Embalaža trampolina ni igrača – obstaja nevarnost zadušitve.
- Trampolin lahko uporablja samo ena oseba naenkrat. Sočasna uporaba več oseb poveča tveganje trčenja ter povzroči poškodbe in udarce.
- Ne izvajajte salt, ker je padec lahko zelo nevaren za vaše zdravje in življenje.
- Otroci, mlajši od 3 let, ne smejo uporabljati trampolina.

**POZOR!** Ne spreminjajte konstrukcije trampolina ali izvajajte drugih modifikacij. Popravila prepustite samo servisni službi proizvajalca. Uporabljajte trampolin samo v skladu z informacijami v teh navodilih. Zaščitite trampolin pred vodo, vlago, vetrom in ekstremno visokimi ali nizkimi temperaturami.

### DODATNE INFORMACIJE

**Ste lastnik tega trampolina – obvestite druge uporabnike o njegovem namenu, pravilni uporabi in nevarnostih, ki izhajajo iz nepravilne uporabe.**

- Za izboljšanje stabilnosti trampolina postavite vreče s peskom na noge.
- Trampolina ne smejo uporabljati nosečnice ali osebe s hipertenzijo.
- Skakanje v čevljih lahko trajno poškoduje blazino in povzroči izgubo garancije – sezujete čevlje, preden vstopite na trampolin.
- Ne uporabljajte trampolina pod vplivom alkohola ali drog.
- Ne kadite v bližini trampolina.
- Ne uživajte hrane ali pijače med skakanjem.
- Ne polagajte ostrih predmetov na blazino.
- Ne postavljajte živali v trampolin.
- Pred uporabo izpraznite žepke ključev, telefona itd.
- Ne približujte virov ognja trampolinu.
- Pred uporabo trampolina se prepričajte, da je blazina suha.
- Ne uporabljajte trampolina med močnim vetrom.
- Izogibajte se prenašanju razstavljenega trampolina. Če ga morate premakniti, ga morajo v vodoravnem položaju prenašati najmanj 4 osebe.

## MANIPULATIVNI ZNAKI NA TRANSPORTNI EMBALAŽI



- 1 - S to stranjo navzgor. Ne prevračajte.
- 2 - Zaščitite pred padcem.
- 3 - Zaščitite pred vlogo.
- 4 - Izdelek je treba skladiščiti največ v številu slojev, navedenih na zbirni embalaži. Vrednost, navedena v teh navodilih, je le primer.
- 5 - Pozor, težek izdelek.

Embalaza je označena s simboli, ki označujejo pravi način odstranjevanja:



## OKOLJE

Naprava je dobavljena v embalaži za zaščito pred morebitnimi poškodbami med transportom. Embalaža so nepredelane surovine in jih je mogoče reciklirati. Odvrzite te materiale v ustrezne barvne posode, namenjene ločenemu zbiranju.

## NASVETI ZA MONTAŽO

**POZOR!** Prepovedana je uporaba delov, ki ne izvirajo od proizvajalca.

- Montažo trampolina naj izvajata dve odrasli osebi. Če imate težave pri sestavljanju, prosite za pomoč usposobljenega strokovnjaka.
- Pred začetkom montaže natančno preberite vsa navodila.
- Trampolin mora biti postavljen na ravno površino, najbolje na travo. Postavitev na trdo podlago, kot je beton, lahko poškoduje okvir in povzroči izgubo garancije. Postavitev na neravno ali spolzko podlago bo povzročila, da bo trampolin med skakanjem nestabilen in bo ogrožal varnost uporabnika.
- Razpakirajte in razporedite vse dele iz embalaže.
- Preverite seznam delov v navodilih in se prepričajte, da embalaža vsebuje vse elemente.
- Zagotovite si dovolj prostora za delo. Montaža in kasnejša uporaba trampolina zahtevata približno 8 metrov prostega prostora.
- Ne postavljajte predmetov pod trampolin.
- V bližini trampolina (bližje kot 2 m) ne smejo biti električni vodniki, veje dreves, bazeni, ograje, tobogani in otroške hišice, druge vrtno igrače itd.
- Ne pozabite, da pri uporabi orodja med montažo obstaja nevarnost poškodb. Bodite previdni.
- Ne sestavljajte ali uporabljajte trampolina v dežju, nevihti ali močnem vetru.
- Konstrukcija trampolina je kovinska in prevaja elektriko. V njegovi bližini ne smejo biti nobene električne naprave.

- Kraj, kjer se bo uporabljal trampolin, mora biti svetel in dobro osvetljen.
- Po končani montaži trampolina se prepričajte, da so vsi priključki pravilno priviti.

## NAVODILA ZA MONTAŽO (→ Glej stran 4)

### SEZNAM DELOV (→ Glej stran 3)

**POZOR!** Prepovedana je uporaba delov, ki ne izvirajo od proizvajalca.

Št.	Opis	Količina
A	Šina okvirja	12
I1	„T“ spojnik	6
i2	„+“ spojnik (brez luknje)	0
i3	„+“ spojnik (z luknjo)	6
i4	Montažni set (okvir) M6*45	12
B	Zaščita vzmeti	1
C	Podloga za skakanje	1
D	Vzmet	84
E	Podaljšek noge	12
F	Podstavek noge	6
G	Montažni set (noge) M6*45	24
H	Orodje za napenjanje vzmeti	1
S	Noga lestveki	2
T	Stopnica lestve	2
U	Montažni set (lestev) M6*35	4
W2	Pokrovček za steber	6
W4	Podaljšek stebra	6
W5	Steber	6
W6	Notranja mreža	1
W7	Ključ za sestavljanje	1
W8	Vrvica	1

## GARANCIJA

Prodajalec v imenu Garanta daje garancijo na ozemlju Republike Slovenije za obdobje 24 mesecev od datuma prodaje. Garancija za prodano blago ne izključuje, ne omejuje ali zadržuje pravic Kupca, ki izhajajo iz Zakona o varstvu potrošnikov.

**Garancijski list se nahaja na zadnji strani.**

## POGOJI GARANCIJE

1. Reklamacije in garancija veljajo izključno za skrite napake, ki so nastale po krivdi proizvajalca.
2. Garancijo bo spoštovala trgovina ali servis, ko stranka predloži:
  - a) veljaven, čitljiv in pravilno izpolnjen garancijski list z žigom prodaje in podpisom prodajalca,
  - b) veljavno dokazilo o nakupu opreme ki določa ime in naslov prodajalca, datum in kraj nakupa, vrsto izdelka (v primeru nakupa na daljavo je garancijski list veljaven samo na podlagi dokumenta o nakupu - račun),
  - c) reklamirano blago ali pokvarjen del.
3. Reklamacija bo obravnavana v roku 14 dni od trenutka, ko stranka prijavi napako.
4. Tovarniške napake in poškodbe, odkrite v garancijskem roku, bodo popravljene brezplačno v roku največ 21 dni od datuma dostave blaga v trgovino ali servis.
5. Če je treba dele uvoziti, se lahko rok za izvedbo garancijskega popravila podaljša za čas, potreben za uvoz, vendar ne več kot za 40 dni.
6. Garancija ne krije:

- a) mehanske poškodbe in napake, ki so jih povzročile,
  - b) poškodbe in napake, ki so nastale zaradi nepravilne uporabe in shranjevanja, nepravilne montaže in vzdrževanja,
  - c) poškodbe in obraba potrošnih elementov, kot so: vrvi, gumijasti elementi, zaščitna podloga vzmeti itd.
  - d) dejavnosti v zvezi z montažo, vzdrževanjem, ki jih je v skladu z navodili za uporabo uporabnik dolžan izvesti sam.
7. Garancija ne velja v naslednjih primerih:
- a) potek roka veljavnosti,
  - b) če je stranka sama izvedla popravila in predelave z uporabo neoriginalnih delov,
  - c) če je napaka nastala zaradi nepravilne namestitve ali zaradi neupoštevanja pravil pravilne uporabe, opisanih v navodilih za uporabo (na primer, če je bil trampolin postavljen na neprimerno površino),
  - d) uporabe, ki ni domača uporaba,
  - e) poškodbe, nastale pri prevozu.
8. Dvojniki garancijskega lista ne bodo izdani.
9. V okviru garancije ima stranka pravico zahtevati naslednje vrste brezplačne odškodnine:
- a) popravila izdelka,
  - b) zamenjave izdelka,
  - c) znižanja cene,
  - d) razdrtja pogodb in celotnega povračila nastalih stroškov.
10. V primeru dostave umazanega izdelka lahko servis zavrne njegovo sprejetje ali pa na stroške stranke, z njenim pisnim soglasjem, izvede čiščenje.
11. V primeru pozitivne rešitve reklamacije opreme, ki je v garanciji, bo oprema popravljena / zamenjana z novo ali pa bo stranki vrnjen denar. Stroške transporta blaga do stranke krije servis proizvajalca.
12. V primeru zavrnitve garancijskega zahtevka bo stranka prejela podrobno obrazložitev sprejete odločitve, oprema pa bo v roku 14 dni od posredovanja odločitve vrnjena stranki na njene stroške.

**TR Kullanım Kılavuzu**

Kullanıcı,  
Kurulumu başlatmadan ve cihazı ilk kez kullanmadan önce  
lütfen aşağıdaki talimatları okuyun. Bu talimatlar,  
ekipmanın güvenli kullanımı ve bakımı hakkında önemli  
bilgiler içerir. Bakım veya yedek parça siparişi ile ilgili bilgiler  
için saklayın.

**TEKNİK ÖZELLİKLER****Amaç**

Trambolin sadece düz bir yüzeyde, dış mekanda evde  
eğlence amaçlı kullanım için tasarlanmıştır. Ticari, terapötik  
veya profesyonel uygulamalar için uygun değildir.  
Trambolin, 6 yaşından büyük çocuklar tarafından  
kullanılmak üzere tasarlanmıştır.

**Ürün standartları**

EN 71-1:2014+A1:2018, EN 71-2:2020, EN 71-3:2019+A1:2021,  
EN 71-14:2018

**Boyutlar**

Çerçeve çapı	435 cm
Toplam yükseklik	260 cm
Ağ yüksekliği	180 cm
Matin yerden yüksekliği	80 cm
Ağırlık	67 kg
Maksimum yük	150 kg
Trambolini kurmak için gereken alan	8x8 m

**GÜVENLİK KURALLARI**

**Kullanmaya başlamadan önce trambolinin bu talimatlarını okuyun. Trambolini kullanan herkes güvenliğini okumalıdır.**

- Trambolinin yanlış kullanımı ciddi yaralanmalara, kalıcı omurilik hasarına, felce ve aşırı durumlarda ölüme yol açabilir.
- Takla, dönüş veya ters takla atmayın.
- Trambolini ilk kullanırken, zıplama yüksekliğine değil, zıplama kontrolüne, vücut duruşuna ve dengeyi korumaya odaklanın.
- Trambolin montajı talimatlara göre yetiştikler tarafından yapılmalıdır.
- Trambolin montajı tamamlandıktan sonra tüm bağlantıların doğru şekilde sıkıldığından emin olun.
- Trambolin aynı anda sadece bir kişi tarafından kullanılabilir. Aynı anda birden fazla kişi tarafından kullanılması çarpışma, yaralanma ve incinme riskini artırır.
- Tramboline binmeden önce ayaklarınızı çıkarın.
- Tramboline girdikten ve zıplamaya başlamadan önce daima girişi kapatın.
- Çok bol giysiler giymekten ve takı takmaktan kaçının. Aksi takdirde, giysi ve takıların trambolin elemanlarına takılma riski vardır.
- Kullanmaya başlamadan önce, trambolinde egzersiz yapmaya herhangi bir kontrendikasyon olup olmadığını kontrol etmek için bir doktora danışın.
- Ağrı, baş dönmesi veya diğer rahatsız edici semptomlar hissederseniz, trambolini kullanmayı derhal bırakın ve dinlenin, ardından bir doktora başvurun.
- Ağ ipinin yanlış takılması, trambolin kullanımı sırasında boğulma riskine neden olabilir.

- Ağın altından geçmeyin, ağın üzerine atlamayın ve ağa herhangi bir nesne asmayın.
- Şiddetli rüzgarlar durumunda trambolini sökün veya başka bir güvenli yere koyun veya zemine sıkıca sabitleyin.
- Kendi başınıza değişiklik yapılmasına izin verilmez.
- Ağ her 2 yılda bir değiştirilmelidir.
- Sadece evde kullanım için.
- Sadece dış mekan kullanımı için.

**ÇOCUKLAR İÇİN TEHLİKE**

**DİKKAT! Yetişkin gözetimi olmayan çocuklar trambolinin yakınında bulunmamalıdır.**

- 3 yaşın altındaki çocuklar trambolini kullanamazlar. Trambolinin yanlış kullanımından kaynaklanan potansiyel tehlikelerin farkında değiller.
- Küçük çocukların kendi başlarına tramboline girmesini önlemek için, trambolin kullanılmadığında daima merdiveni çıkarın ve çocukların erişemeyeceği bir yerde saklayın.
- Trambolin ambalajı oyuncak değildir – boğulma riski vardır.
- Trambolini aynı anda yalnızca bir kişi kullanabilir. Birden fazla kişinin aynı anda kullanması çarpışma, yaralanma ve incinme riskine neden olur.
- Takla atmayın, çünkü düşmek sağlığını ve hayatınız için çok tehlikeli olabilir.
- 3 yaşın altındaki çocuklar trambolini kullanamaz.

**DİKKAT!** Trambolin yapısında herhangi bir değişiklik veya başka modifikasyon yapmayın. Onarımları yalnızca üretici servisine yaptırın. Trambolini yalnızca bu kılavuzda yer alan bilgilere göre kullanın. Trambolini su, nem, rüzgar ve aşırı yüksek veya düşük sıcaklıklardan koruyun.

**EK BİLGİLER**

**Bu trambolinin sahibi sizsiniz – diğer kullanıcıları amacı, doğru kullanımı ve yanlış kullanımdan kaynaklanan tehlikeler hakkında bilgilendirin.**

- Trambolinin stabilitesini artırmak için ayaklarına kum torbaları yerleştirin.
- Hamile kadınlar veya yüksek tansiyonu olan kişiler trambolini kullanamaz.
- Ayakkabılarla zıplamak, matı kalıcı olarak hasar görebilir ve garantiyi geçersiz kılabilir – tramboline girmeden önce ayakkabılarınızı çıkarın.
- Alkol veya uyuşturucu etkisi altındayken trambolini kullanmayın.
- Trambolin yakınında sigara içmeyin.
- Zıplarken herhangi bir yiyecek veya içecek tüketmeyin.
- Mata üzerine keskin nesnelere koymayın.
- Tramboline hayvan yerleştirmeyin.
- Kullanmaya başlamadan önce ceplerinizi anahtar, telefon vb. eşyalardan boşaltın.
- Tramboline herhangi bir ateş kaynağı yaklaştırmayın.
- Trambolini kullanmaya başlamadan önce matin kuru olduğundan emin olun.
- Şiddetli rüzgarda trambolini kullanmayın.
- Monte edilmiş trambolini taşımaktan kaçının. Gerekirse, en az 4 kişi tarafından yatay konumda taşınmalıdır.

**TAŞIMA AMBALAJLARINDAKİ ELLEÇLEME İŞARETLERİ**

- 1 - Bu taraf yukarı. Devirmeyin.
- 2 - Düşmeye karşı koruyun.
- 3 - Neme karşı koruyun.
- 4 - Ürün, ambalaj üzerinde belirtilen maksimum katman sayısında depolanmalıdır. Bu kılavuzda verilen değer örnek niteliğindedir.
- 5 - Dikkat ağır ürün.

Ambalaj, doğru imha yöntemini gösteren sembollerle işaretlenmiştir:

**ÇEVRE**

Cihaz, nakliye sırasında olası hasarlardan korunmak için ambalajında teslim edilir. Ambalajlar işlenmemiş hammaddelerdir ve geri dönüştürülebilir. Bu malzemeleri, seçtiği toplama için tasarlanmış uygun renkli kaplara atın.

**MONTAJ TALİMATLARI**

**DİKKAT!** Üretici dışındaki kaynaklardan gelen parçaların kullanılmasını yasaktır.

- Trambolin montajı iki yetişkin tarafından yapılmalıdır. Montajda sorun yaşarsanız, kalifiye bir uzmandan yardım isteyin.
- Montaja başlamadan önce tüm talimatları dikkatlice okuyun.
- Trambolin düz bir yüzeye, tercihen çim üzerine kurulmalıdır. Beton gibi sert bir yüzeye yerleştirmek çerçevenin hasar görmesine ve garantinin geçersiz olmasına neden olabilir. Eşitsiz veya kaygan bir yüzeye yerleştirmek, trambolinin zıplama sırasında dengesiz olmasına ve kullanıcının güvenliğini tehlikeye atmasına neden olur.
- Ambalajdaki tüm parçaları çıkarın ve düzenleyin.
- Kılavuzdaki parça listesini kontrol edin ve ambalajın tüm öğeleri içerdiğinden emin olun.
- Çalışmak için yeterli alan sağlayın. Trambolin montajı ve daha sonra kullanımı yaklaşık 8 metre boş alan gerektirir.
- Trambolinin altına herhangi bir nesne koymayın.
- Kılavuzda yakınınızda (2 m'den daha yakın), elektrik kabloları, ağaç dalları, havuzlar, çitler, kaydıraqlar ve çocuk oyun evleri, diğer bahçe oyuncakları vb. bulunmamalıdır.
- Montaj sırasında alet kullanırken yaralanma riski olduğuna unutmayın. Dikkatli olun.
- Yağmur, fırtına veya şiddetli rüzgar sırasında trambolini kurmayınız veya kullanmayınız.
- Trambolin yapısı metaldir ve elektriği iletir. Yakınında herhangi bir elektrikli cihaz bulunmamalıdır.

- Trambolinin kullanılacağı yer aydınlık ve iyi aydınlatılmış olmalıdır.
- Trambolin montajı tamamlandıktan sonra tüm bağlantıların doğru şekilde sıkıldığından emin olun.

**MONTAJ TALİMATLARI (→ Bkz. sayfa 4)****PARÇA LİSTESİ (→ Bkz. sayfa 3)**

**DİKKAT!** Üretici dışındaki kaynaklardan parça kullanılması yasaktır.

No	Açıklama	Miktar
A	Çerçeve rayı	12
I1	"T" şeklinde bağlantı parçası	6
i2	"+" şeklinde bağlantı parçası (deliksiz)	0
i3	"+" şeklinde bağlantı parçası (delikli)	6
i4	Montaj seti (çerçeve) M6*45	12
B	Yay koruyucu	1
C	Zıplama matı	1
D	Yay	84
E	Ayak uzatması	12
F	Ayak tabanı	6
G	Montaj seti (ayaklar) M6*45	24
H	Yay germe aleti	1
S	Merdiven ayağı/adet	2
T	Basamak Merdiven	2
U	Montaj Kiti (Merdiven) M6*35	4
W2	Direk Başlığı	6
W4	Direk Uzatması	6
W5	Direk	6
W6	İç Ağ	1
W7	Montaj anahtar	1
W8	İp	1

**GARANTİ**

Satıcı, Garantör adına, satış tarihinden itibaren 24 ay süreyle Türkiye Cumhuriyeti topraklarında garanti vermektedir. Satılan malların garantisini, Tüketiciler Hakları Kanunu'ndan kaynaklanan Alıcının haklarını ortadan kaldırmaz, kısıtlamaz veya asıya almaz.

**Garanti belgesi son sayfadadır.****GARANTİ ŞARTLARI**

1. Şikayet ve garanti kapsamına yalnızca üreticinin hatasından kaynaklanan gizli kusurlar girer.
2. Garanti, müşteri tarafından aşağıdakilerin sunulması üzerine mağaza veya servis tarafından kabul edilecektir:
  - a) satış mührü ve satıcının imzası bulunan, geçerli, okunaklı ve doğru doldurulmuş garanti belgesi,
  - b) ekipmanın geçerli satın alma belgesi satıcının adını ve adresini, satın alma tarihini ve yerini, ürün türünü belirten (uzaktan satın alma durumunda, garanti belgesi yalnızca satın alma belgesine (fiş / fatura) göre geçerlidir),
  - c) şikayet edilen mal veya kusurlu parça.
3. Şikayet, Müşteri tarafından kusurun bildirilmesinden itibaren 14 gün içinde işleme alınacaktır.
4. Garanti süresi içinde ortaya çıkan fabrika hataları ve hasarlar, malın mağazaya veya servise teslim tarihinden itibaren en geç 21 gün içinde ücretsiz olarak onarılabılır.
5. Parçaların ithal edilmesi gerekiyorsa, garanti onarımının tamamlanma süresi, ithal edilmesi için

- gereken süre kadar uzayabilir, ancak 40 günü geçemez.
6. Garanti kapsamına girmeyenler:
    - a) mekanik hasar ve bunların neden olduğu kusurlar,
    - b) yanlış kullanım ve depolama, yanlış montaj ve bakım nedeniyle oluşan hasar ve kusurlar,
    - c) halatlar, lastik elemanlar, yay koruma matı vb. gibi sarf malzemelerinin hasar görmesi ve aşınması.
    - d) kullanım kılavuzuna göre kullanıcının kendi başına yapmakla yükümlü olduğu montaj, bakım ile ilgili faaliyetler.
  7. Garanti aşağıdaki durumlarda geçerli değildir:
    - a) son kullanma tarihinin geçmesi,
    - b) müşteri tarafından orijinal olmayan parçalar kullanılarak yapılan bağımsız onarımlar ve modifikasyonlar,
    - c) ortaya çıkan kusur, yanlış kurulumdan veya kullanım kılavuzunda açıklanan doğru çalıştırma kurallarına uyulmamasından kaynaklıyorsa (örneğin, trampolin uygun olmayan bir yüzeye yerleştirilirse),
    - d) ev kullanımı dışında kullanım,
    - e) nakliye sırasında meydana gelen hasarlar.
  8. Garanti belgesinin suretleri verilmeyecektir.
  9. Garanti kapsamında, müşteri aşağıdaki ücretsiz tazminat türlerini talep etme hakkına sahiptir:
    - a) ürün onarımı,
    - b) ürün değişimi,
    - c) fiyat indirimi,
    - d) sözleşmenin feshi ve yapılan masrafların tam iadesi.
  10. Kirliliği bir ürün teslim edilmesi durumunda, servis ürünü kabul etmeyi reddedebilir veya müşterinin yazılı onayı ile temizleme işlemini müşteri masrafına gerçekleştirebilir.
  11. Garanti kapsamındaki bir ekipmanın şikayetin olumlu sonuçlanması durumunda, ekipman onarılabilecek / yenisiyle değiştirilecek veya müşteriye para iadesi yapılacaktır. Ürünün müşteriye nakliye masrafları üretici servis tarafından karşılanır.
  12. Garanti talebinin reddedilmesi durumunda, müşteri alınan kararın ayrıntılı bir gerekçesini alacak ve kararın iletilmesinden itibaren 14 gün içinde ekipman müşteriye masrafları kendisine ait olmak üzere geri gönderilecektir.

## UA Посібник користувача

Користувачу, ознайомтеся з цією інструкцією перед початком монтажу та першим використанням пристрою. Ця інструкція містить важливу інформацію щодо безпеки використання та обслуговування обладнання. Збережіть її для можливості скористатися інформацією щодо обслуговування або замовлення запасних частин.

### ТЕХНІЧНІ ДАНІ

#### Призначення

Батут призначений виключно для рекреаційного домашнього використання на відкритому повітрі, на плоскій поверхні. Не підходить для комерційного, терапевтичного або професійного використання. Батут призначений для використання дітьми віком від 6 років.

#### Норми продукту

EN 71-1:2014+A1:2018, EN 71-2:2020, EN 71-3:2019+A1:2021, EN 71-14:2018

#### Розміри

Діаметр рами	435 cm
Загальна висота	260 cm
Висота сітки	180 cm
Відстань мату від землі	80 cm
Вага	67 kg
Максимальне навантаження	150 kg
Площа, необхідна для встановлення батута	8x8 m

### ПРАВИЛА БЕЗПЕКИ

**Перед початком використання батута ознайомтеся з цією інструкцією. Кожна особа, яка користується батутом, повинна ознайомитися з інформацією щодо безпеки.**

- Неправильне використання батута може призвести до серйозних травм, тривалих ушкоджень хребта, паралічу, а в крайніх випадках навіть до смерті.
- Не можна виконувати сальто, оберти або перекиди.
- Під час першого використання батута зосередьтеся не на висоті стрибків, а на контролі стрибків, поставі тіла та утриманні рівноваги.
- Монтаж батута повинен бути виконаний відповідно до інструкції дорослими.
- Після закінчення монтажу батута переконайтеся, що всі з'єднання правильно затягнуті.
- Батутом може користуватися одночасно лише одна особа. Одночасне користування ним кількома особами спричиняє ризик зіткнення та отримання травм і ушкоджень.
- Перед тим, як зайти на батут, зніміть взуття.
- Після того, як зайшли на батут і перед початком виконання стрибків, завжди закривайте вхід.
- Уникайте надягання занадто вільного одягу та носіння біжутерії. В іншому випадку існує ризик зацеплення одягу та біжутерії за елементи батута.
- Перед початком використання проконсультуйтеся з лікарем, щоб перевірити, чи немає жодних протипоказань до занять на батуті.
- У разі відчуття болю, запаморочення або виникнення інших тривожних симптомів негайно

припиніть користування батутом і відпочиньте, а потім зверніться до лікаря.

- Неправильне закріплення мотузки до сітки може спричинити ризик задушення під час використання батута.
- Не проходите під сіткою, не застрибуйте на сітку і не підвішуйте на сітці жодних предметів.
- У разі виникнення сильних поривів вітру демонтуйте або сховайте батут в інше безпечне місце або стабільно прикріпіть його до землі.
- Не допускайте змін на власний розсуд.
- Сітку необхідно замінювати кожні 2 роки.
- Тільки для домашнього використання.
- Виключно для використання на відкритому повітрі.

### НЕБЕЗПЕКА ДЛЯ ДІТЕЙ

**УВАГА! Діти без нагляду дорослих не можуть перебувати поблизу батута.**

- Діти віком до 3 років не можуть користуватися батутом. Вони не усвідомлюють потенційних загроз, пов'язаних з неправильним використанням батута.
- Щоб унеможливити малим дітям самовільний вхід на батут, завжди знімайте драбину та зберігайте її в місці, недоступному для дітей, коли батут не використовується.
- Упаковка батута не є іграшкою – існує ризик задухи.
- Батутом може користуватися одночасно лише одна особа. Одночасне використання батута кількома людьми збільшує ризик зіткнення та отримання травм.
- Не робіть сальто, оскільки падіння може бути дуже небезпечним для вашого здоров'я та життя.
- Діти віком до 3 років не повинні користуватися батутом.

**УВАГА!** Не вносьте жодних змін у конструкцію батута та інших модифікацій. Ремонт доручайте лише сервісному центру виробника. Користуйтеся батутом лише відповідно до інформації, що міститься в цій інструкції. Захищайте батут від води, вологи, вітру та надзвичайно високих або низьких температур.

### ДОДАТКОВА ІНФОРМАЦІЯ

**Ви є власником цього батута – проінформуйте інших користувачів про його призначення, правильне використання та безпеки, що виникають внаслідок неправильного використання.**

- Для покращення стійкості батута розмістіть на ніжках мішки з піском.
- Батутом не можуть користуватися вагітні жінки та люди, які страждають на гіпертонію.
- Стрибки у взутті можуть назавжди пошкодити мат і призвести до втрати гарантії – зніміть взуття перед входом на батут.
- Не користуйтеся батутом, перебуваючи під впливом алкоголю або наркотичних речовин.
- Не паліть цигарки поблизу батута.
- Не вживайте жодної їжі чи напоїв під час стрибків.
- Не кладіть гострі предмети на мат.
- Не розміщуйте в батуті тварин.
- Перед початком використання спорозніть кишені від ключів, телефону тощо.
- Не наближайте жодні джерела вогню до батута.

- Перед початком користування батутом переконайтеся, що мат сухий.
- Не користуйтеся батутом під час сильного вітру.
- Уникайте перенесення розкладеного батута. Якщо потрібно це зробити, її повинні переносити в горизонтальному положенні щонайменше 4 особи.

## МАНІПУЛЯЦІЙНІ ЗНАКИ НА ТРАНСПОРТНІЙ УПАКОВЦІ



- 1 - Цією стороною вгору. Не перекидати.
- 2 - Захищати від падіння.
- 3 - Захищати від вологи.
- 4 - Продукт слід зберігати максимально в кількості шарів, зазначеній на збірній упаковці. Значення, наведене в цій інструкції, є зразковим.
- 5 - Увага, важкий продукт.

Упаковка позначена символами, що інформують про спосіб правильної утилізації:



## ДОВКІЛЛЯ

Пристрій поставляється в упаковці для захисту від можливих пошкоджень під час транспортування. Упаковка є необробленою сировиною і може бути перероблена. Викидайте ці матеріали у відповідні кольорові контейнери, призначені для роздільного збору.

## ВКАЗІВКИ ЩОДО МОНТАЖУ

**УВАГА!** Забороняється використовувати частини, що походять з інших джерел, ніж від виробника.

- Монтаж батута повинні проводити дві дорослі особи. У разі проблем зі складанням зверніться за допомогою до кваліфікованого фахівця.
- Перед початком монтажу уважно прочитайте всі вказівки.
- Батут має бути розкладений на плоскій поверхні, бажано на траві. Розміщення його на твердій основі, як-от бетон, може призвести до пошкодження рами та втрати гарантії. Розміщення на нерівній або слизькій поверхні призведе до того, що батут буде нестабільним під час стрибків і загрозуватиме безпеці користувача.
- Розпакуйте та розкладіть усі частини з упаковки.
- Перевірте в інструкції перелік частин і переконайтеся, що упаковка містила всі елементи.
- Забезпечте собі достатню кількість місця для роботи. Монтаж і подальше використання батута вимагають близько 8 метрів вільного простору.
- Не розміщуйте жодних предметів під батутом.
- Поблизу батута (ближче ніж 2 м) не повинні знаходитися електричні дроти, гілки дерев,

басейни, огорожі, гірки та будиночки для дітей, інші садові іграшки тощо.

- Пам'ятайте, що, використовуючи під час монтажу інструменти, існує ризик порізу. Будьте обережні.
- Не розкладайте батут і не користуйтеся ним під час дощу, грози чи сильного вітру.
- Конструкція батута металева і проводить струм. Поблизу нього не повинні знаходитися жодні електричні пристрої.
- Місце, де користуватимуться батутом, має бути світлим і добре освітленим.
- Після закінчення монтажу батута переконайтеся, що всі з'єднання правильно затягнуті.

## ІНСТРУКЦІЯ З МОНТАЖУ (→ Див. сторінку 4)

## СПИСОК ЧАСТИН (→ Див. сторінку 3)

**УВАГА!** Забороняється використовувати частини, що походять з інших джерел, ніж від виробника.

№	Опис	Кількість
A	Шина рами	12
I1	Форма "Т"	6
i2	Форма "+" (без отвору)	0
i3	Форма "+" (з отвором)	6
i4	Монтажний комплект (рама) M6*45	12
B	Захист пружин	1
C	Мат для стрибків	1
D	Пружина	84
E	Подовжувач ніжки	12
F	Основа ніжки	6
G	Монтажний комплект (ніжки) M6*45	24
H	Інструмент для натягування пружин	1
S	Ніжка драбиништ	2
T	Сходинка драбинки	2
U	Монтажний комплект (драбинка) M6*35	4
W2	Насадка на стовпчик	6
W4	Подовжувач стовпчика	6
W5	Стовпчик	6
W6	Внутрішня сітка	1
W7	Гайковий ключ	1
W8	Шнурок	1

## ГАРАНТІЯ

Продавець від імені Гаранта надає гарантію на території України на термін 24 місяців від дати продажу. Гарантія на проданий товар не виключає, не обмежує і не припиняє прав Покупця, що випливають із Закону України «Про захист прав споживачів».

**Гарантійна картка знаходиться на останній сторінці.**

## УМОВИ ГАРАНТІЇ

1. Рекламациї та гарантії підлягають виключно приховані дефекти, що виникли з вини виробника.
2. Гарантія буде поширюватися магазином або сервісом після пред'явлення клієнтом:
  - a) дійсної, чіткої та правильно заповненої гарантійної картки з печаткою продажу та підписом продавця,
  - b) дійсного доказу придбання обладнання із зазначенням назви та адреси продавця, дати та місця покупки, типу продукту (у разі

- придбання дистанційно, гарантійна картка дійсна виключно на підставі документа про покупку - товарний чек / рахунок-фактура),
- c) рекламованого товару або дефектної частини.
3. Реklamaція буде розглянута протягом 14 днів з моменту повідомлення про дефект Клієнтом.
  4. Заводські дефекти та пошкодження, виявлені протягом гарантійного терміну, будуть безкоштовно усунені протягом не більше 21 дня з дати доставки товару в магазин або сервісний центр.
  5. У разі необхідності імпорту запчастин термін гарантійного ремонту може бути продовжений на час, необхідний для їх імпорту, але не більше ніж на 40 днів.
  6. Гарантія не поширюється на:
    - a) механічні пошкодження та викликані ними дефекти,
    - b) пошкодження та дефекти, що виникли внаслідок неналежного використання та зберігання, неналежного монтажу та обслуговування,
    - c) пошкодження та знос витратних матеріалів, таких як: троси, гумові елементи, захисний мат пружин тощо.
    - d) дії, пов'язані зі складанням, технічним обслуговуванням, які, згідно з інструкцією з експлуатації, користувач зобов'язаний виконувати самостійно.
  7. Гарантія не поширюється на такі випадки:
    - a) закінчення терміну дії,
    - b) проведення клієнтом самостійного ремонту та модифікацій з використанням неоригінальних запчастин,
    - c) коли дефект виник через неправильне встановлення або внаслідок недотримання правил правильної експлуатації, описаних в інструкції з експлуатації (наприклад, коли батут встановлений на невідповідній поверхні),
    - d) використання інше, ніж домашнє,
    - e) пошкоджень, що виникли під час транспортування.
  8. Дублікати гарантійної картки не видаються.
  9. В рамках гарантії клієнт має право вимагати наступні види безкоштовного задоволення:
    - a) ремонту продукту,
    - b) заміни продукту,
    - c) зниження ціни,
    - d) розірвання договору та повного повернення понесених витрат.
  10. У випадку доставки брудного продукту сервіс може відмовити у його прийомі або ж за кошт клієнта за його письмовою згодою здійснити чищення.
  11. У випадку позитивного розгляду реklamaції обладнання, на яке поширюється гарантія, обладнання буде відремонтовано / замінено на нове або клієнту буде повернуто гроші. Витрати на транспортування товару до клієнта покриває сервіс виробника.
  12. У випадку відхилення гарантійної реklamaції, клієнт отримує детальне обґрунтування прийнятого рішення та протягом 14 днів з моменту передачі рішення, обладнання буде відправлено клієнту за його кошт.

## EN Warranty card

**BG** Гаранционна карта **CS** Záručný list **DA** Garantkort **DE** Garantiekarte **ES** Tarjeta de garantía **ET** Garantiikaart **FI** Takuukortti **FR** Carte de garantie **EL** Κάρτα εγγύησης **HR** Jamstvenil list **HU** Jótállási jegy **IT** Certificato di garanzia **LT** Garantinė kortelė **LV** Garantijas karte **NL** Garantiekaart **PL** Karta gwarancyjna **PT** Cartão de garantia **RO** Certificat de garanție **RU** Гарантийный талон **SK** Záručný list **SL** Garancijski list **TR** Garanti kartı **UA** Гарантійний талон

<p><b>EN EAN Code</b>  <b>BG</b> EAN код <b>CS</b> EAN kód <b>DA</b> EAN-kode  <b>DE</b> EAN-Code <b>ES</b> Código EAN <b>ET</b> EAN-kood  <b>FI</b> EAN-koodi <b>FR</b> Code EAN <b>EL</b> Κωδικός EAN  <b>HR</b> EAN kod <b>HU</b> EAN kód <b>IT</b> Codice EAN  <b>LT</b> EAN kodas <b>LV</b> EAN kods <b>NL</b> EAN-code  <b>PL</b> kod EAN <b>PT</b> Código EAN <b>RO</b> Cod EAN  <b>RU</b> Код EAN <b>SK</b> EAN kód <b>SL</b> Koda EAN <b>TR</b> EAN kodu <b>UA</b> Код EAN</p>	<p><b>EN Product name</b>  <b>BG</b> Име на продукта <b>CS</b> Název produktu  <b>DA</b> Produktnavn <b>DE</b> Produktname <b>ES</b> Nombre del producto <b>ET</b> Toote nimi <b>FI</b> Tuotteen nimi  <b>FR</b> Nom du produit <b>EL</b> Όνομα προϊόντος  <b>HR</b> Naziv proizvoda <b>HU</b> Termék neve <b>IT</b> Nome del prodotto <b>LT</b> Produkto pavadinimas  <b>LV</b> Produkta nosaukums <b>NL</b> Productnaam  <b>PL</b> Nazwa produktu <b>PT</b> Nome do produto  <b>RO</b> Numele produsului <b>RU</b> Название продукта <b>SK</b> Názov produktu <b>SL</b> Ime izdelka  <b>TR</b> Ürün adı <b>UA</b> Назва продукту</p>	<p><b>EN Date of sale</b>  <b>BG</b> Дата на продажба <b>CS</b> Datum prodeje  <b>DA</b> Salgsdato <b>DE</b> Verkaufsdatum <b>ES</b> Fecha de venta <b>EL</b> Ημερομηνία πώλησης <b>FR</b> Date de vente <b>ET</b> Müügikuupäev <b>FI</b> Myyntipäivä <b>HR</b> Datum prodaje <b>HU</b> Értékesítés dátuma <b>IT</b> Data di vendita  <b>LT</b> Pardavimo data <b>LV</b> Pārdošanas datums  <b>NL</b> Verkoopdatum <b>PL</b> Data sprzedaży <b>PT</b> Data de venda <b>RO</b> Data vânzării <b>RU</b> Дата продажи  <b>SK</b> Dátum predaja <b>SL</b> Datum prodaje <b>TR</b> Satış tarihi <b>UA</b> Дата продажу</p>
<p><b>EN Stamp and signature of the seller (Not applicable to remote purchases. See Warranty Terms and Conditions, section 2)</b>  <b>BG</b> Печат и подпис на продавача (Не се прилага за покупки от разстояние. Вижте Условиата на гаранцията, раздел 2) <b>CS</b> Razítko a podpis prodávce (Nevztahuje se na nákupy na dálku. Viz Záruční podmínky, oddíl 2) <b>DA</b> Sælgers stempel og underskrift (Gælder ikke ved fjernsalg. Se garantibetingelserne, afsnit 2) <b>DE</b> Stempel und Unterschrift des Verkäufers (Nicht anwendbar bei Fernkäufen. Siehe Garantiebedingungen, Abschnitt 2) <b>ES</b> Sello y firma del vendedor (No aplicable a compras a distancia. Véanse las Condiciones de la garantía, sección 2) <b>ET</b> Müüja tempel ja allkiri (Ei kohaldu kaugostudele. Vt garantitingimusi, punkt 2) <b>FI</b> Myyjän leima ja allekirjoitus (Ei koske etäostoksia. Katso takuehdot, kohta 2) <b>FR</b> Cachet et signature du vendeur (Non applicable aux achats à distance. Voir les conditions de garantie, section 2) <b>EL</b> Σφραγίδα και υπογραφή του πωλητή (Δεν ισχύει για αγοράς έμμεσα, οδελjak 2) <b>HU</b> Az aladó bélyegzője és aláírása (Nem vonatkozik távértesítésre. Lásd a jótállási feltételeket, 2. szakasz) <b>IT</b> Timbro e firma del venditore (Non applicabile agli acquisti a distanza. Vedere i Termini e condizioni di garanzia, sezione 2) <b>LT</b> Pardavėjo antspaudas ir parašas (Netaikoma nuotoliniams pirkimams. Žr. garantijos sąlygas, 2 skyrių) <b>LV</b> Pārdevēja zīmogs un paraksts (Nav piemērojams attālinātiem pirkumiem. Skatīt garantijas noteikumus, 2. sadaļu) <b>NL</b> Stempel en handtekening van de verkoper (Niet van toepassing op aankopen op afstand. Zie garantievoorwaarden, sectie 2) <b>PL</b> Pieczęćka i podpis sprzedawcy (Nie dotyczy zakupów na odległość. Patrz Warunki Gwarancji, punkt 2) <b>PT</b> Carimbo e assinatura do vendedor (Não aplicável a compras à distância. Ver Termos e Condições da Garantia, secção 2) <b>RO</b> Ștampila și semnătura vânzătorului (Nu se aplică achizițiilor la distanță. Consultați Termenii și condițiile de garanție, secțiunea 2) <b>RU</b> Печать и подпись продавца (Не применяется к дистанционным покупкам. См. Условия гарантии, раздел 2) <b>SK</b> Pečiatka a podpis predajcu (Nevzťahuje sa na nákupy na diaľku. Pozri záručné podmienky, časť 2) <b>SL</b> Žig in podpis prodajalca (Ne velja za nakupe na daljavo. Glejte garancijske pogoje, razdelek 2) <b>TR</b> Satıcının kaşesi ve imzası (Uzaktan satın alımlar için geçerli değildir. Garanti Şartları ve Koşulları, bölüm 2'ye bakınız) <b>UA</b> Печатка та підпис продавця (Не застосовуються до дистанційних покупок. Див. умови гарантії, розділ 2)</p>		

## EN Technical Service Centre

**BG** Сервизен център **CS** Servisní centrum  
**DA** Servicecenter **DE** Technisches Servicezentrum  
**ES** Centro de servicio técnico **ET** Tehniline teeninduskeskus **FI** Tekninen huoltokeskus  
**FR** Centre de service technique **EL** Τεχνικό κέντρο εξυπηρέτησης **HR** Tehnički servisni centar  
**HU** Műszaki szervizközpont **IT** Centro di assistenza tecnica **LT** Techninio aptarnavimo centras  
**LV** Tehniskais servisa centrs **NL** Technisch servicecentrum **PL** Centrum serwisowe **PT** Centro de assistência técnica **RO** Centru de service tehnic  
**RU** Технический сервисный центр **SK** Technické servisné centrum **SL** Tehnični servisni center  
**TR** Teknik servis merkezi **UA** Технічний сервісний центр

Wiejaska 166, 41-216 Sosnowiec  
 Poland

## EN Manufacturer

**BG** Производител **CS** Výrobce **DA** Producent  
**DE** Hersteller **ES** Fabricante **ET** Tootja **FI** Valmistaja  
**FR** Fabricant **EL** Κατασκευαστής **HR** Proizvođač  
**HU** Gyártó **IT** Produttore **LT** Gamintojas  
**LV** Ražotājs **NL** Fabrikant **PL** Producent  
**PT** Fabricante **RO** Producător **RU** Производитель  
**SK** Výrobca **SL** Proizvajalec **TR** Üretici  
**UA** Виробник

Morele.net Sp. z o.o.  
 al. Jana Pawła II 43b, 31-864 Kraków  
 Poland  
 NIP (Tax ID) 9451972201  
 KRS (National Court Register)  
 0000390511

## EN Made in

**BG** Произведено в Китай **CS** Vyrobeno v Číně  
**DA** Fremstillet i Kina **DE** Hergestellt in China  
**ES** Fabricado en China **ET** Valmistatud Hiinas  
**FI** Valmistettu Kiinassa **FR** Fabriqué en Chine  
**EL** Κατασκευάστηκε στην Κίνα **HR** Proizvedeno u Kini **HU** Kínában készült **IT** Prodotto in Cina  
**LT** Pagaminta Kinijoje **LV** Ražots Ķīnā **NL** Gemaakt in China **PL** Wyprodukowano w Chinach **PT** Fabricado na China **RO** Fabricat în China **RU** Сделано в Китае  
**SK** Vyrobene v Číne **SL** Izdelano na Kitajskem **TR** Çin'de üretilmiştir **UA** Зроблено в Китаї

